

Machine à fileter pour tubes jusqu'à 2" Manuel d'instructions



162120

V.2024

FR : Déclaration EU de conformité à consulter sur www.virax.com

EN :EU Declaration of Conformity at www.virax.com

IT : Dichiarazione UE di conformità da consultare su www.virax.com

ES : Declaración EU de conformidad a consultar en www.virax.com

PT : Declaração UE de conformidade para consulta em www.virax.com

NL : EU-Conformiteitsverklaring te vinden op www.virax.com

PL : Deklaracja zgodności UE jest dostępna w witrynie internetowej www.virax.com

DE : EU-Konformitätserklärung zu finden unter www.virax.com

EL : Δήλωση συμμόρφωσης EU στο www.virax.com

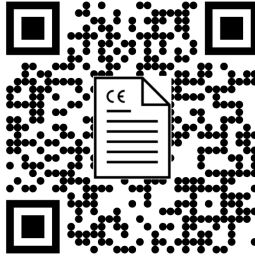
CS : Prohlášení o shodě EU k nahlédnutí na www.virax.com

RU : Декларация соответствия ЕС находится на сайте www.virax.com

TR : AB uygunluk bildirimini www.virax.com adresinde bulabilirsiniz

SK : Vyhlásenie o zhode EÚ na stránke www.virax.com

AR : يمكن الاطلاع على شهادة المطابقة الأوروبية على الموقع الإلكتروني www.virax.com



FR

Machine à fileter 162120 pour tubes jusqu'à 2"

Manuel d'instructions

Nous vous remercions de l'achat de la machine à fileter 162120 et pour la confiance que vous nous témoignez.

Virax, un acteur majeur dans la fabrication et la commercialisation de l'outillage pour les métiers du Sanitaire, du Génie climatique et de la Couverture vous accompagne dans votre quotidien :

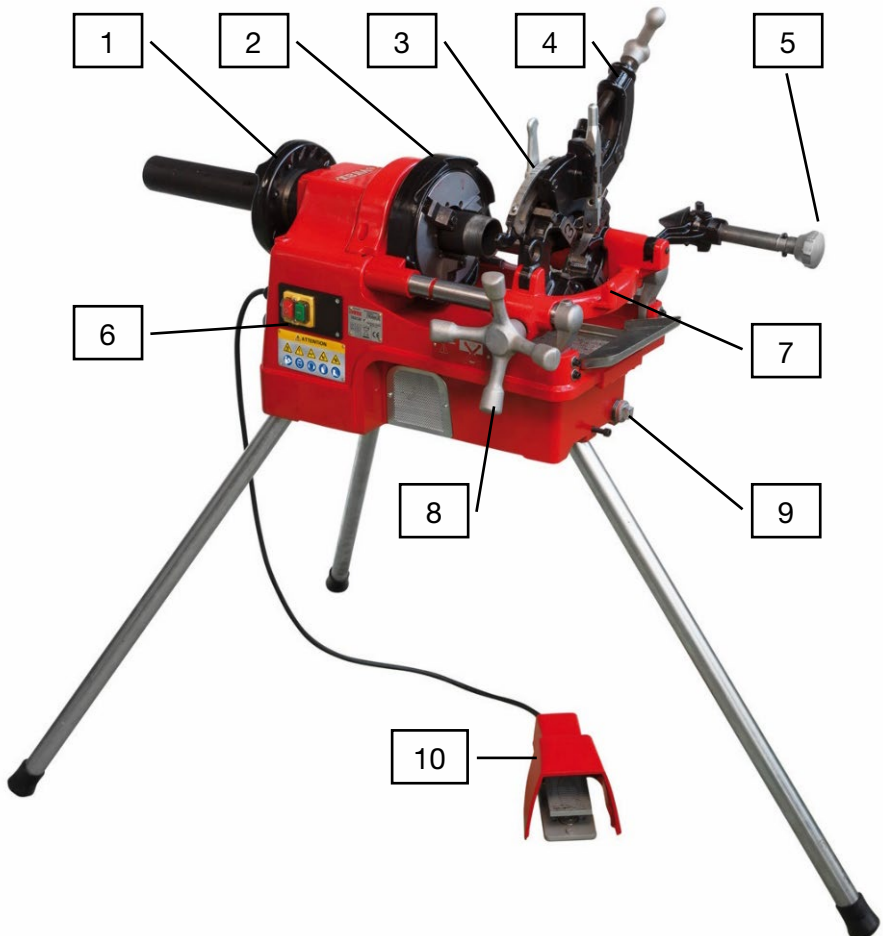
Virax, pour que s'exprime votre talent.



Cette documentation a été réalisée avec soin pour que vous puissiez utiliser la machine au mieux et en toute sécurité. Nous insistons sur l'importance de lire ce manuel d'instructions avec attention avant d'utiliser la machine et de le garder à proximité immédiate de la machine.

Principaux éléments

1. Mandrin arrière
2. Mandrin avant
3. Tête de filetage
4. Coupe tube
5. Ebavureur
6. Bouton de marche
7. Chariot
8. Volant du chariot
9. Bouchon de vidange
10. Pédale de commande



Sommaire

Consignes de sécurité	5
Consignes générales de sécurité.....	5
Choix de l'outil.....	5
Entretien et stockage.....	5
Instructions de sécurité pour l'utilisateur	5
Instructions de sécurité relatives à la zone de travail	6
Utilisations prohibées.....	6
Consignes de manutention et de travail	7
Transport de la machine	7
Consignes concernant l'alimentation électrique de la machine.....	7
Consignes concernant votre protection ou celle des personnes se trouvant autour de vous	7
Consignes concernant la maintenance de la machine.....	9
Consignes concernant le stockage de la machine.....	10
Présentation générale de la machine à fileter 162120	11
Fonctions de base	11
Diamètre des tubes pouvant être filetés.....	11
Tubes pouvant être filetés, coupés ou ébavurés	11
Types de filetage possibles	12
Réglage de la longueur et du diamètre extérieur de filetage	12
Possibilité d'installer un appareil à rainurer	12
Caractéristiques générales.....	13
Déplacement et mise en place de la machine.....	14
Déplacement par engin de levage.....	14
Déplacement manuel.....	15
Déplacement à l'aide d'un chariot.....	15
Inclinaison de la machine	17
Positionnement d'un tube.....	18
Positionnement de tubes de petite longueur	18
Coupe d'un tube	19
Ebavurage d'un tube	20
Filetage d'un tube.....	21
Réalisation du filetage	21
Utilisation de la tête de filetage 2"	23
Installation de la tête	23
Réglage du diamètre de filetage	24
Ajustement du diamètre extérieur du filetage.....	25
Réglage de la longueur de filetage.....	25

Utilisation de la tête 1/4 – 3/8"	26
Installation de la tête	26
Réglage du diamètre de filetage	27
Ajustement du diamètre extérieur du filetage.....	27
Ouverture manuelle des peignes.....	27
Remplacement des peignes	28
Remplacement des peignes sur la tête 2" à ouverture automatique	28
Remplacement des peignes de la tête 1/4 – 3/8"	30
Opérations de maintenance	32
Nettoyage du circuit d'huile	32
Remplacement des charbons du moteur	33
Rattrapage du jeu sur la broche.....	34
Remplacement de la molette de coupe	34
Remplacement du coupe-tubes	35
Remplacement du cône d'ébavurage	36
Remplacement de l'ébavureur	36
Remplacement des mors du mandrin avant.....	37
Remplacement des porte-mors du mandrin avant	39
Diagnostics et dépannages	42
Problèmes concernant le fonctionnement de la machine	42
Problèmes concernant le filetage.....	43
Problèmes concernant la coupe de tubes	45
Problèmes concernant l'ébavureur	45
Vues éclatées.....	46
Vue éclatée du bâti	46
Vue éclatée du moteur et de la pompe d'huile	47
Vue éclatée de la transmission	48
Vue éclatée du chariot	49
Vue éclatée de la tête de filetage 2" à ouverture automatique	50
Vue éclatée de la tête de filetage 1/4" - 3/8"	51
Vue éclatée du coupe-tube.....	52
Vue éclatée de l'ébavureur.....	53

Consignes de sécurité

La machine à fileter Virax 162120 est une machine électro-mécanique pouvant présenter certains dangers. Il est donc important de bien veiller à respecter les consignes suivantes afin d'éviter de subir ou de faire subir à autrui des blessures ou des lésions pouvant être sérieuses.

Consignes générales de sécurité

Choix de l'outil

- Utilisez l'outil adéquat. N'utilisez pas d'outils ou de dispositifs adaptables de trop faible puissance pour exécuter des travaux lourds. N'utilisez pas les outils à des fins autres que les travaux pour lesquels ils ont été conçus.

Entretien et stockage

- Rangez vos outils dans un endroit sûr. Les outils non utilisés doivent être rangés dans un endroit sec et fermé, hors de portée des enfants.
- Entretenez vos outils soigneusement. Maintenez vos outils propres afin de travailler mieux et plus sûrement. Observez les indications relatives à l'entretien ainsi que les indications de changement d'accessoires. Maintenez les poignées sèches et exemptes d'huile et de graisse.
- Contrôlez si l'outil est endommagé. Avant d'utiliser l'outil, vérifiez toujours soigneusement le parfait fonctionnement des pièces. Vérifiez si le fonctionnement des pièces en mouvement est correct, si elles ne se grippent pas ou si d'autres pièces ne sont pas endommagées. Tous les composants doivent être montés correctement et remplir les conditions pour garantir le fonctionnement impeccable de l'outil. Tout dispositif de sécurité, tout interrupteur ou toute autre pièce endommagée ou défectueux doit être réparé ou remplacé de manière appropriée par un technicien qualifié.
- Attention ! Veillez à utiliser l'outil et ses accessoires conformément aux instructions de sécurité. Tenez également compte des possibilités de l'outil en prêtant attention aux conditions de travail et à la tâche à exécuter. L'utilisation de l'outil pour des tâches autres que celles prévues risque d'être dangereuse.
- Cet outil est conforme aux règles de sécurité en vigueur. Toutes les réparations doivent être effectuées par des professionnels qualifiés avec des pièces détachées d'origine, faute de quoi l'utilisation de l'outil peut représenter un danger pour l'utilisateur et annuler la garantie.

Instructions de sécurité pour l'utilisateur

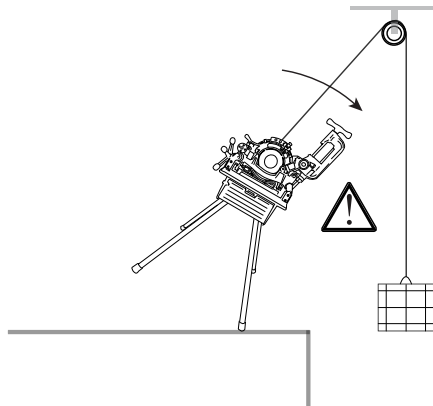
- Tenez les enfants éloignés. Ne permettez pas que d'autres personnes touchent l'outil ; tenez-les éloignées de votre zone de travail.
- Portez des vêtements de travail appropriés. Ne portez pas de vêtements larges ou des bijoux, ils pourraient être happés par des pièces en mouvement.
- Lors de travaux à l'air libre, il est recommandé de porter des gants en caoutchouc et des chaussures à semelle antidérapante. Si vos cheveux sont longs, coiffez-vous d'un filet à cheveux.
- N'élargissez pas votre rayon d'action. évitez d'adopter une position fatigante pour le corps ; veillez à ce que votre appui au sol soit ferme et conservez l'équilibre à tout moment.
- Soyez toujours attentif. Observez votre travail, agissez en faisant preuve de bon sens et n'employez pas l'outil lorsque vous êtes fatigués.

Instructions de sécurité relatives à la zone de travail

- Maintenez l'ordre dans votre aire de travail. Le désordre dans l'aire de travail augmente le risque d'accident.
- Tenez compte de l'environnement de l'aire de travail. N'exposez pas les outils électriques à la pluie. N'utilisez pas d'outils électriques dans un environnement humide ou mouillé.
- Veillez à ce que la zone de travail soit bien éclairée. N'utilisez pas d'outils électriques si des liquides ou des gaz inflammables se trouvent à proximité.

Utilisations prohibées

- La machine n'est pas destinée à serrer ou desserrer des raccords.
Vous pouvez être tenté d'utiliser la force motrice de la machine pour serrer ou desserrer des raccords. Cette utilisation est à proscrire car la force du moteur est bien supérieure à la force de la main qui tient le raccord, que ce soit directement ou à l'aide d'une clé. Vous risquez donc, au desserrage, de vous fracturer la main ou l'avant-bras ou de projeter la clé sur vous ou sur un de vos collègues. (De plus, lors du desserrage, lorsque le raccord ne s'est pas encore débloqué, vous imposez au moteur un effort qui risque de l'endommager.)
- La machine n'est pas un treuil.
Vous pouvez être tenté d'utiliser la force motrice du moteur pour monter ou descendre des charges. Cette utilisation est à proscrire car la machine peut basculer et faire chuter sa charge. (En outre, vous risquez d'endommager le moteur.)



- La machine n'est pas une machine pour enduire le filetage de pâte d'étanchéité.
La pâte étant naturellement appliquée à la main, cette pratique risque d'occasionner des coupures.

Important : La société Virax ne saurait être tenue pour responsable d'accidents survenus suite à une utilisation de la machine autre que celle pour laquelle elle a été conçue.

- Ne pas utiliser d'autres outils que ceux conçus pour la machine.
Seuls les outils de coupe, d'ébavurage et de filetage conçus pour la machine doivent être montés sur la machine.

Important : La société Virax ne saurait être tenue pour responsable d'accidents survenus suite à une utilisation d'outils autres que ceux explicitement prévus pour la machine 162120.

Consignes de manutention et de travail

Transport de la machine



- La machine pèse près de 60 kg. Il faut donc deux personnes pour la porter. A cette fin, des poignées de saisie ont été placées aux extrémités du bâti.
- Pour le déplacement de la machine à l'aide d'un palan ou d'une grue, procédez comme indiqué en page 14.
- D'autre part, un chariot de transport a spécialement été conçu pour la machine. (Voir sa description page 15.)

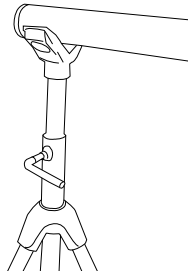
Consignes concernant l'alimentation électrique de la machine



- La machine doit être alimentée par une tension de 230 V.
- La prise d'alimentation ainsi que le prolongateur éventuel doivent posséder une broche de terre effectivement reliée à une prise de terre de l'atelier.
- Ne tirez pas la machine par son câble d'alimentation. (Ce n'est pas une corde !). De même, ne débranchez pas la machine en tirant sur le câble.

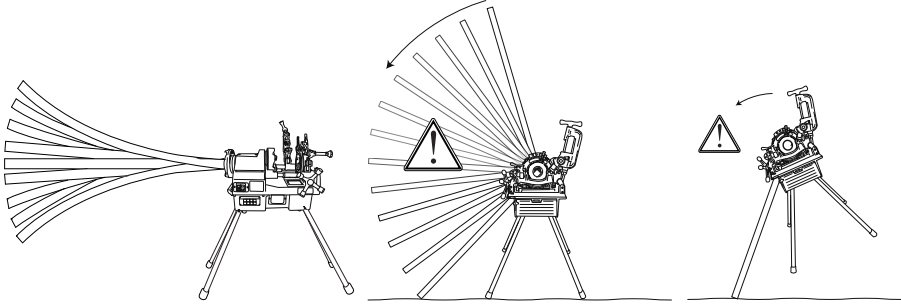
Consignes concernant votre protection ou celle des personnes se trouvant autour de vous

- Placez impérativement le tube sur une ou plusieurs chandelles, appelées aussi servantes. (Références Virax : chandelle sans pieds : 161100 ; chandelle avec pieds: 161110)



Si la longueur libre du tube en arrière de la machine est trop importante (typiquement plus de 1 m dans le vide), vous risquez de voir se produire le phénomène suivant :

Le tube entre en oscillation (ce dont vous pouvez ne pas vous rendre compte à temps, votre attention étant concentrée sur l'extrémité du tube en cours d'usinage), destabilise la machine et la fait basculer vers vous.



- Ne portez pas de cravate, foulard, pendentifs, cheveux longs, vêtements amples, gourmettes, bagues... qui pourraient être saisis par les pièces en rotation



- Portez des lunettes de protection protégeant vos yeux des projections d'huile et, surtout, de copeaux.
En cas de projection d'huile, laver abondamment et consultez un médecin ophtalmologue si des troubles de vision apparaissent.
En cas de projection d'un copeau, ne pas chercher à le retirer ou le faire retirer et consulter immédiatement un service spécialisé.



- Portez **obligatoirement** un casque de protection des oreilles.
Conformément à la norme EN 61029-1 (reportez-vous à la norme publiée dans la langue de votre pays) et à la norme ISO 3744, les essais en laboratoire ont donné les résultats suivants :
Puissance acoustique : $L_{wA} = 92 \text{ dB(A)}$
Pression acoustique aux oreilles de l'utilisateur : $L_{pA} = 84 \text{ dB(A)}$
 $L_{pCrêteMax} < 130 \text{ dB(C)}$



- Faites attention à ne pas vous couper au contact des pièces tranchantes, en particulier : molette du coupe-tube, peignes de filetage, cône d'ébavurage, bords internes du tube.



- Portez des gants pour manipuler les copeaux : Les copeaux occasionnent de mauvaises coupures, fines et profondes.
- Portez des gants si vous vous savez allergique à l'huile de lubrification.



- Faites attention aux risques d'écrasement, en particulier lors de l'abaissement du coupe-tube, de la tête de filière, de l'ébavureur et lors de la translation du chariot.



- Attendez que le moteur soit arrêté avant de commencer toute intervention.
- Débranchez la machine pour toute intervention de montage, démontage et nettoyage, afin de se prémunir des risques de démarrage intempestif : vous, ou un de vos collègues de travail, pouvez appuyer par mégarde sur la pédale de commande ou sur le bouton de marche pendant que vos mains se trouvent dans la machine.

Attention : La machine est protégée contre un redémarrage intempestif par un relais. Après une interruption de l'alimentation électrique, vous ne pouvez redémarrer la machine qu'en appuyant sur la touche de démarrage.

Vous ne devez **en aucun cas court-circuiter le bouton de marche** sous le prétexte de vous "faciliter le travail".

De même, vous ne devez **pas utiliser une machine dont l'un des boutons de marche ou d'arrêt** ne fonctionne pas.



- Avant de mettre en marche la machine, vérifiez qu'aucun outil (clé hexagonale, tournevis, clé plate...) ne se trouve sur la machine : la mise en marche du moteur risque de projeter l'outil sur vous-même ou sur un de vos collègues.
- Veillez à ce qu'aucune personne non autorisée ne se trouve à proximité de la machine



- Arrêtez immédiatement la machine si vous remarquez un fonctionnement anormal : ralentissement ou blocage du moteur, étincelles, fumée, odeur de brûlé, vibrations importantes...
- Consultez alors le chapitre "Diagnostic et dépannage" du présent manuel. Si les indications fournies ne permettent pas de résoudre le problème, contactez la société Virax ou son représentant.



- Ne travaillez pas sur la machine si vous vous sentez en mauvaise condition : somnolence, fièvre, sensation de forte fatigue. Beaucoup d'accidents sur le lieu de travail sont dus à une baisse importante de vigilance.

Consignes concernant la maintenance de la machine

- Vérifiez régulièrement l'état de la machine. Repérez autant que possible toute fissure, tout jeu trop important... et plus généralement, toute anomalie.
- Changez régulièrement les quatre peignes de la tête de filetage, en particulier lorsque les copeaux deviennent moins nets, plus fractionnés.
- Vérifiez régulièrement le niveau d'huile. Vous ne devez pas fileter vos tubes sans qu'il y ait un débit d'huile suffisant.
- Vous devez utiliser l'une des huiles fournies par Virax car tous les essais mécaniques ont été réalisés avec ces huiles.

Huiles utilisables :

Huile de coupe pour tubes en acier

Conditionnements possibles :

1 bidon de 1 L (Réf. 110101)

1 bidon de 5 L (Réf. 110105)

1 carton de 12 bidons de 1 L (Réf. 110112)

Aérosol de 500 ml (Réf. 110200)

Carton de 12 aérosols de 500 ml (Réf. 110202)

Huile de coupe synthétique

Conforme à la norme sanitaire DVGW (n° d'identification DW-0201BR5779).

Conditionnements possibles :

1 bidon de 5 L (Réf. 110605)

Important : La garantie ne saurait être appliquée dans le cas d'une utilisation d'une huile autre que celle fournie par Virax.

En dehors des actions indiquées au chapitre Maintenance, vous ne devez pas réaliser des opérations de démontage et de remontage par vous-même, ces opérations devant être réalisées uniquement par du personnel agréé par la société Virax.

Important : La société Virax ne saurait être tenue pour responsable d'accidents survenus suite à une opération de maintenance non autorisée.

Consignes concernant le stockage de la machine

- Conservez la machine hors tension dans un endroit sec, sans risque de projection d'eau ou de poussière, et recouvrez la d'une bâche.

Présentation générale de la machine à fileter 162120

Fonctions de base

La machine à fileter 162120 permet de réaliser les 3 fonctions suivantes :

- coupe de tubes
- filetage de tubes par arrachement de copeaux
- ébavurage

Diamètre des tubes pouvant être filetés

La tête de filetage livrée avec la machine (Réf. 162151) permet de fileter des tubes de 1/2" à 2".
En option, une tête à ouverture manuelle (Réf. 162150) permet de fileter des tubes de 1/4" à 3/8".

Tubes pouvant être filetés, coupés ou ébavurés

Les tubes utilisables sur la machine 162120 sont définis par les normes suivantes (reportez-vous aux éditions dans la langue de votre pays) :

1. Tubes en aciers inoxydables :

NF EN ISO 1127 Juin 1996

Tubes en acier inoxydable – Dimensions, tolérances et masses linéiques conventionnelles

NF EN 10216-5 Avril 2021

Tubes sans soudure en acier pour service sous pression – Conditions techniques de livraison Partie 5 : Tubes en aciers inoxydables

NF EN 10217-7 Avril 2021

Tubes soudés en acier pour service sous pression – Conditions techniques de livraison Partie 7 : Tubes en aciers inoxydables

2. Tubes en acier au carbone :

NF EN ISO 3183 Octobre 2019

Industries du pétrole et du gaz naturel - Tubes en acier pour les systèmes de transport par conduites

NF EN 10216-1 Avril 2014

Tubes sans soudure en acier pour service sous pression – Conditions techniques de livraison Partie 1 : Tubes en acier non allié avec caractéristiques spécifiées à température ambiante

NF EN 10217-1 Avril 2019

Tubes soudés en acier pour service sous pression – Conditions techniques de livraison Partie 1 : Tubes en acier non allié avec caractéristiques spécifiées à température ambiante

NF EN 10255+A1 Juillet 2007

Tubes en acier non allié soudables et filetables - Conditions techniques de livraison

Important : Les tubes mentionnés dans les normes antérieures à la norme EN 10255 ne peuvent pas tous être filetés. En fonction du diamètre, les épaisseurs doivent être supérieures ou égales aux épaisseurs définies par la norme EN 10255.

Types de filetage possibles

La machine permet de réaliser les types de filetage suivants :

pour la tête 2"

- BSPT (British Standard Pipe Taper thread)
- NPT (National standard taper Pipe Thread)
- Métrique
- BSPP (British Standard Pipe Parallel)
- BSW (British Standard Whitworth)
- UNC (Unified National Coarse)
- NPSM (National Pipe Straight Mechanical)

pour la tête 3/8"

- BSPT
- BSW

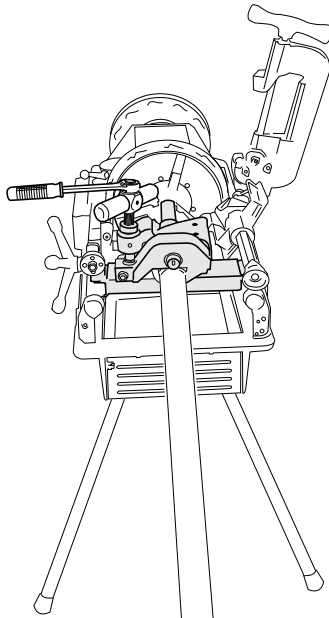
Remarque : La tête 2" est livrée en standard munie d'une réglette BSPT + NPT.

Réglage de la longueur et du diamètre extérieur de filetage

Les têtes permettent de régler la longueur et le diamètre extérieur de filetage.

Possibilité d'installer un appareil à rainurer

En plus des trois fonctions de base (découpe, ébavurage, filetage), la machine permet d'utiliser un appareil à rainurer Virax (Réf. 162400, appareil en option) pour tubes creux en acier au carbone allant de 1 à 6" et ayant un épaisseur maximale de 12,4 à 5,5 mm, conformément aux normes citées en page précédente.



Caractéristiques générales

Puissance :	1100 W
Vitesse de rotation :	34 tr/mn
Poids de la machine seule, sans les pieds de fixation et sans la tête de filetage :	49 kg
Poids des pieds :	3,8 kg
Poids de la tête de filetage 2" :	6,6 kg
Dimensions externes de la machine sur pieds (longueur x largeur x hauteur, en mm) :	1270 x 840 x 1070
Puissance acoustique :	L _w A = 92 dB(A)
Pression acoustique aux oreilles de l'utilisateur :	L _p A = 84 dB(A)
	L _p CrêteMax < 130 db(C)

Machine livrée avec :

- 3 pieds
- 1 tête 2" à ouverture automatique
- 1 jeu de peignes 1/2" - 3/4"
- 1 jeu de peignes 1" - 2"
- 1 jeu de 2 charbons
- 1 molette de coupe-tube de rechange

Déplacement et mise en place de la machine

Trois modes de déplacement peuvent être utilisés :

- déplacement par appareil de levage, tel que palan ou treuil
- déplacement manuel
- déplacement par le chariot Virax spécialement conçu pour la machine à fileter 162120 (Réf. 162460)

Important :

- 1) Il est nécessaire de vidanger le bac à huile avant de déplacer de façon importante la machine.
 - 2) Quel que soit le mode de transport, la machine doit toujours être transportée avec un tube serré entre les mandrins et la tête de filetage, coupe-tube légèrement serré sur le tube.
-

Déplacement par engin de levage

Enlevez la tête de filetage (voir pages 25 et 28 la procédure d'installation des différentes têtes).

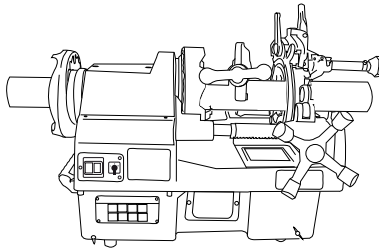


Attention : N'oubliez pas cette action, car la tête de filetage est simplement fixée sur son axe et peut donc chuter lors du transport.

Prenez un bout de tube de 2" suffisamment long pour dépasser de 30 cm environ des deux côtés de la machine.

Ebavurez soigneusement chaque extrémité du tube de façon à éviter que les bords du tube ne coupent le câble de levage (voir page 20 la procédure d'ébavurage).

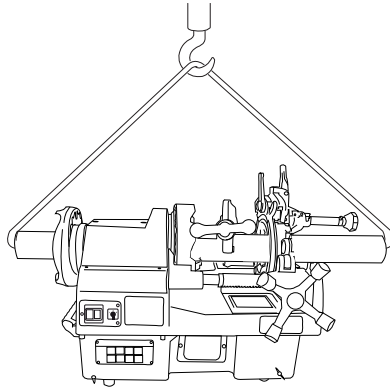
Insérez le tube dans la machine en veillant à ce que les extrémités sortant de la machine soient à peu près égales et serrez les deux mandrins. (Voir page 18 les instructions de montage du tube) :



Placez le coupe-tubes sur le tube et serrez-le pour qu'il soit bien maintenu.

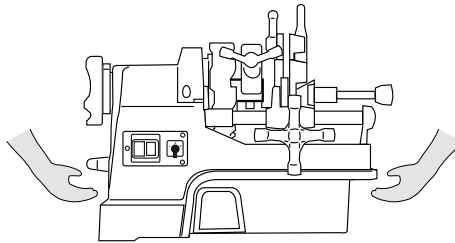
Passez le câble de levage dans le tube et déplacez la machine ainsi portée par son tube. (Une fois la machine en suspension, vous pouvez si nécessaire dévisser les pieds pour faciliter le transport) :

FR



Déplacement manuel

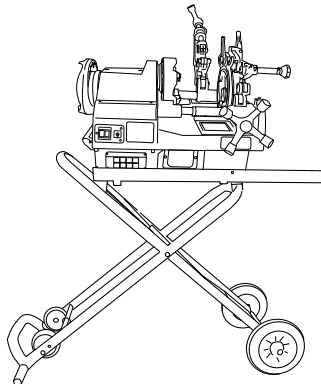
La machine possède 2 poignées de transport à chacune des extrémités :



Attention : Soulever la machine à deux personnes. Soulevez et transportez la machine uniquement par ses poignées. (Les autres endroits de la machine n'assurent pas une prise en main sécurisée.)

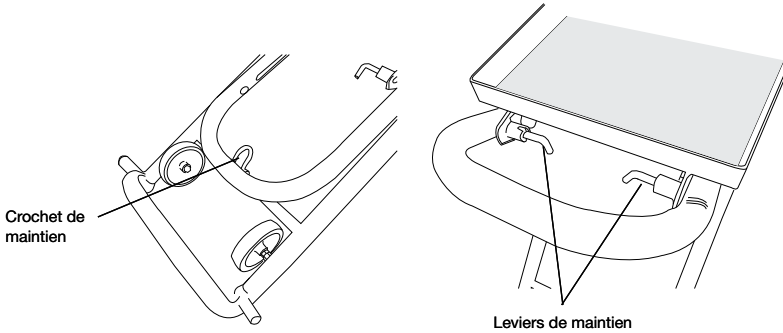
Déplacement à l'aide d'un chariot

Le chariot pliable conçu par Virax (Réf. 162460) permet de transporter et d'utiliser la machine 2" sans devoir la remettre sur ses pieds :



Pour placer la machine sur le chariot :

Décrochez le crochet de maintien en appuyant la poignée avec le pied, relevez la poignée jusqu'à ce que le chariot soit entièrement déplié et verrouillez les deux leviers de maintien (leviers orientés vers le bas) :



Posez la machine sur son support, arrière de la machine vers la poignée, et fixez les vis de maintien fournies avec le chariot.

Pour transporter le chariot avec sa machine et la monter dans un camion :


Vidangez la machine.

Déverrouiller les deux leviers de maintien (les vérins à gaz sont conçus pour supporter le poids de la machine).

Abaissez la poignée du chariot, pliez entièrement le chariot, verrouillez le crochet de maintien (Attention : ne pas oublier !) et transportez le chariot en le tenant par la poignée.

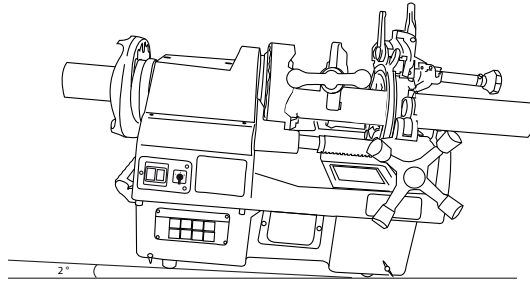
Posez les roues avant sur le bord du camion et levez la partie arrière du chariot pour pouvoir l'introduire entièrement dans le camion.

Attention :

- 1) Fixez fortement la machine sur son chariot à l'aide des vis fournies, que ce soit lors du transport ou pendant l'utilisation de la machine.
 - 2) Le chariot **ne doit pas** être utilisé comme plate-forme.
 - 3)  Lors du chargement de l'ensemble chariot-machine, pensez à bien plier les jambes et à ne pas soulever avec le dos.
 - 4) Lors du transport en camion, pensez à bloquer les roues du chariot.
-

Inclinaison de la machine

La machine posée de niveau sur ses pieds ou sur son chariot de transport présente une inclinaison de 2° vers l'avant :



Cette inclinaison permet d'éviter que l'huile ne coule vers l'arrière dans le tube. Veillez donc à ce que cette inclinaison soit respectée sur l'emplacement de travail.

Attention à bien fixer les pieds afin d'éviter une chute de la machine.

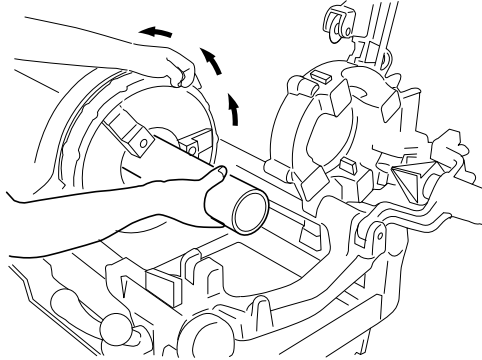
Positionnement d'un tube

Ouvrez suffisamment les deux mandrins.

Insérez le tube par l'arrière, si la configuration de travail le permet, de façon à ce que l'extrémité du tube à usiner soit au niveau de l'outil devant être utilisé.

Centrez bien le tube et serrez les mandrins en commençant par le mandrin avant.

Remarque : Le mandrin avant est un mandrin à choc : donnez plusieurs à-coups vers vous (lorsque vous êtes placés côté opérateur) pour serrer les mors sur le tube.

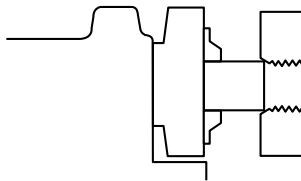


Pour desserrer le mandrin, donnez des à-coups successifs dans l'autre sens.

Positionnement de tubes de petite longueur

Placez le tube dans le mandrin avant et serrez le mandrin juste pour maintenir le tube.

Abaissez la tête de filetage et amenez le chariot pour que les peignes arrivent au contact de l'extrémité du tube :



Utilisez les peignes de la tête de filetage pour centrer le tube et serrez le mandrin avant.

Coupe d'un tube

La machine dispose d'un coupe-tubes permettant de couper des tubes de 1/4" à 2" en acier au carbone ainsi que des tubes en acier inoxydable.

Molettes de coupe-tubes disponibles :

- Molette pour tubes en acier au carbone : Réf. 162470
(tubes définis par les normes citées en page 11)
- Molette pour tubes en acier inoxydable : Réf. 162471
(tubes définis par les normes citées en page 11)

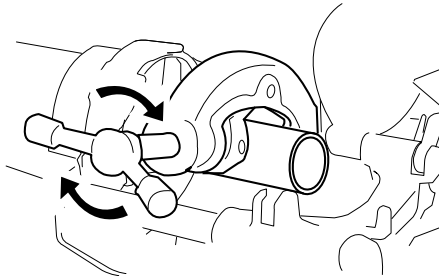
Remontez la tête de filetage et éloignez l'ébavureur.

Ouvrez suffisamment le coupe-tubes par rapport au diamètre du tube.

Positionnez le tube et serrez les deux mandrins.

Mettez en marche la machine.

Abaissez le coupe-tubes et serrez le en tournant son volant vers la droite jusqu'à ce que la molette de coupe entre dans le tube :



Tournez régulièrement le volant du coupe-tubes vers la droite jusqu'à la fin de la coupe. (La vitesse de rotation du volant doit être de l'ordre d'un quart de tour par tour de tube.)

Important : Une rotation trop rapide du volant peut entraîner une déformation de l'extrémité du tube.



Attention à la chute de l'extrémité coupée du tube, si celui dépasse l'avant de la machine. Portez des chaussures de protection.

Arrêtez le moteur dès que la coupe est terminée.

Ebavurage d'un tube

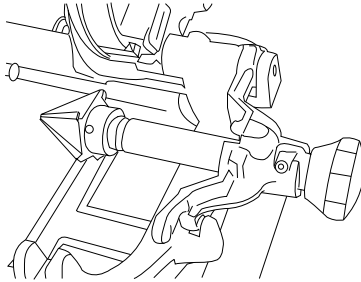
La machine dispose d'un ébavureur permettant de chanfreiner l'extrémité de tubes allant de 1/4 à 2".

Relevez le coupe-tubes et la tête de filetage.

Positionnez le tube et serrez les deux mandrins.

Rabattez l'outil d'ébavurage.

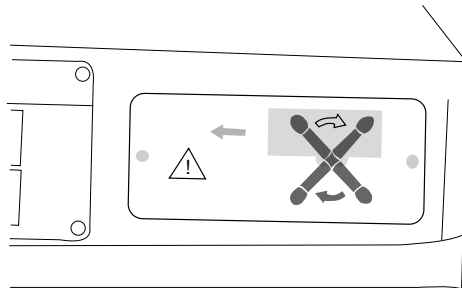
Poussez le manche d'ébavurage et verrouillez-le en le tournant vers la gauche jusqu'à la butée :



Mettez en marche le moteur.

En tournant le volant du chariot vers la droite, faites avancer le chariot de façon à ce que le cône d'ébavurage vienne en contact avec l'extrémité du tube.

Remarque : Une plaque sur le bâti rappelle que le chariot se déplace en sens inverse du sens de rotation du volant : le chariot avance vers la gauche (c'est-à-dire vers le mandrin avant) lorsque vous tournez le volant à droite, et inversement.



En forçant légèrement sur le volant, continuez à tourner lentement le volant vers la droite pour obtenir un chanfrein.

Arrêtez le moteur, déverrouillez et sortez le manche de l'ébavureur, desserrez les mandrins et retirez le tube.

Filetage d'un tube

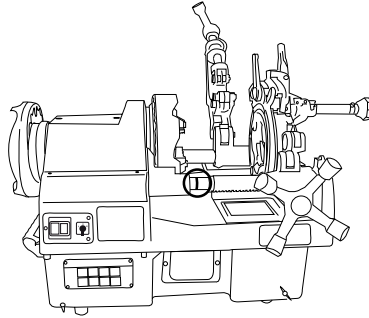
En standard, la machine est livrée avec la tête de filetage permettant de fileter des tubes allant de 1/2" à 2". En option, il est aussi possible d'utiliser une tête permettant de fileter des tubes allant de 1/4" à 3/8" (Réf. 162150).

Réalisation du filetage

Installez la tête correspondant au diamètre du tube (voir pages 25 et 28 les procédures d'installation des têtes 2" et 1/4 - 3/8").

Positionnez le tube comme indiqué page 18.

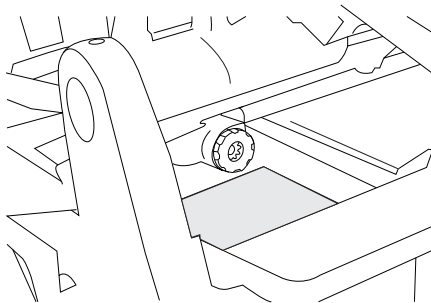
Important : Positionnez le tube de façon à ce que l'extrémité prévisible du filetage soit **bien à droite du trait rouge** sur la colonne avant du chariot :



Le chariot ne doit en effet jamais dépasser cette limite : un dépassement de cette limite produit un arrachage du filetage et peut même provoquer la déchirure du tube.

Mettez le moteur en marche.

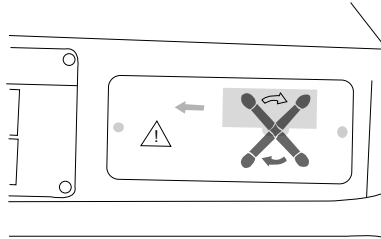
Réglez le débit d'huile de façon à obtenir une lubrification suffisante, sans excès d'huile. La molette de réglage du débit d'huile se trouve sur la face arrière, côté droit, de la machine :



Important : Ne filetez pas un tube sans un débit suffisant d'huile. Vous risqueriez de détériorer le tube, les peignes ou la machine.

En tournant le volant de manoeuvre vers la droite, faites avancer le chariot de façon à ce que les peignes entrent en contact avec l'extrémité du tube.

Remarque : Une plaque sur le bâti rappelle que le chariot se déplace en sens inverse du sens de rotation du volant : le chariot avance vers la gauche (c'est-à-dire vers le mandrin avant) lorsque vous tournez le volant à droite, et inversement.



Tournez lentement le volant vers la droite en forçant pour permettre aux peignes d'entamer l'extrémité du tube.

Lorsque les peignes ont réalisé 3 ou 4 filets, relâchez le volant et laissez le chariot se déplacer par lui-même. (Il est déconseillé d'accompagner le mouvement du chariot en tournant le volant, car cela risque de fausser le filetage.)

Lorsque la longueur de filetage réglée est atteinte, les peignes se rétractent automatiquement. (Pour la tête 1/4" – 3/8", l'ouverture des peignes est réalisée par l'opérateur.)

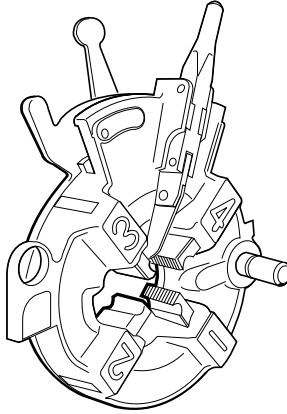
Arrêtez le moteur.

Vérifiez que la longueur de filetage et le diamètre extérieur de filetage sont suffisants : en vissant une bague filetée ou un raccord sur le tube, une partie du filetage doit rester visible.

Desserrez les mandrins et retirez le tube.

Important : Si la longueur d'un filetage s'avère trop courte, modifiez le réglage de la longueur et reprenez le filetage à son début et non à la fin du filetage précédent. (Le raccord risque de bloquer à la jonction des deux filetages.)

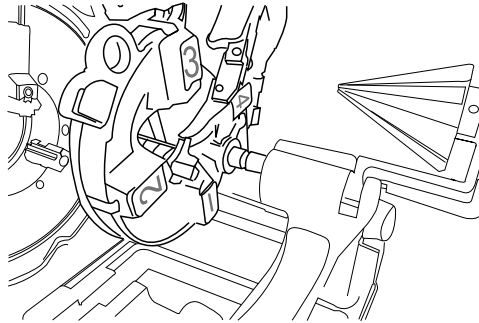
Utilisation de la tête de filetage 2" (Réf. 162151)



Installation de la tête

Remarque : A la livraison de la machine, la tête est équipée de ses peignes.

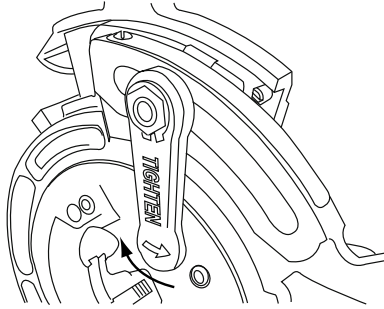
Positionnez l'axe de basculement de la tête dans son cylindre de réception :



Basculez la tête.

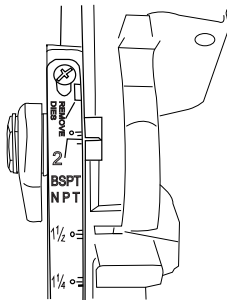
Réglage du diamètre de filetage

Desserrez le levier de blocage du plateau à cames en le tournant dans le sens horaire :



Remarque : Sur le levier est inscrite l'indication "Tighten" accompagnée d'une flèche orientée dans le sens antihoraire. Cette flèche indique le sens de serrage (en anglais, "tighten" signifie "serrer").

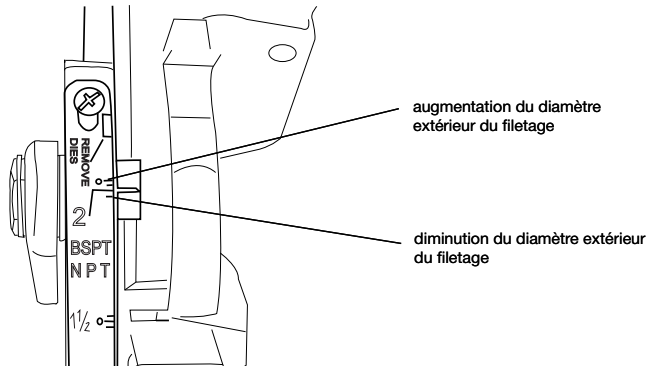
En tenant le levier de réglage, positionnez la règle de façon à ce que l'indication du diamètre du tube soit face au repère de réglage :



Remarque : La tête est livrée avec une règle correspondant aux filetages BSPT et NPT. Les réglages BSPT sont matérialisés par des traits rouges simples ; les réglages NPT sont matérialisés par des traits rouges accompagnés d'un point bleu.

Ajustement du diamètre extérieur du filetage

Pour un diamètre donné, les repères au-dessus de l'indication de diamètre permettent d'augmenter le diamètre extérieur du filetage ; les repères en-dessous de l'indication de diamètre permettent de diminuer le diamètre extérieur du filetage :



Remarque : Faites des essais afin de déterminer le meilleur réglage.

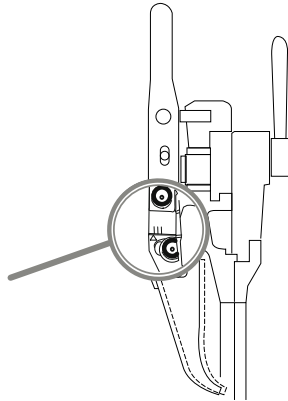
Resserrez le levier de maintien de la came en le tournant dans le sens antihoraire.

Réglage de la longueur de filetage

La longueur de filetage est réglée en diminuant ou en augmentant la position du doigt commandant le retrait des peignes.

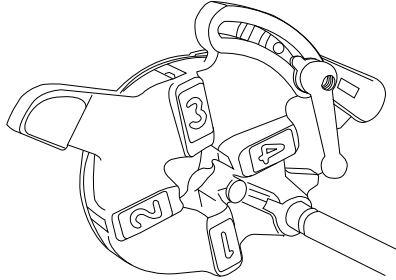
Remarque : En cours de filetage, vous pouvez ouvrir la tête en actionnant le levier

Desserrez la vis située en bas et en arrière du levier de retrait des peignes (clé hexagonale de 6 mm) :



Positionnez le trait correspondant à vos besoins face au repère (trait le plus à gauche : longueur de filetage la plus grande ; trait le plus à droite : longueur de filetage la plus courte).

Utilisation de la tête 1/4 – 3/8" (Réf. 162150)

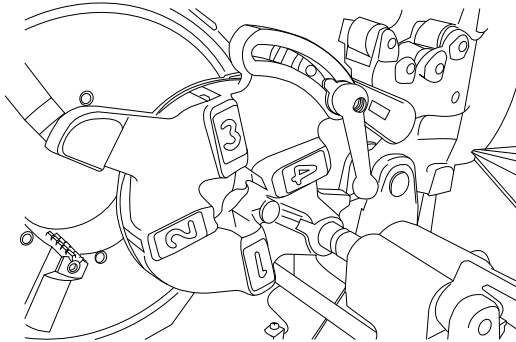


Cette tête optionnelle permet de fileter les tubes allant de 1/4" à 3/8".

Installation de la tête

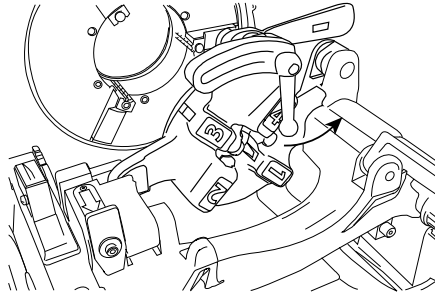
Remarque : A la livraison, la tête n'est pas équipée de ses peignes. Voir page 30 la procédure de mise en place des peignes pour la tête 1/4 – 3/8".

Positionnez l'axe de basculement de la tête dans le cylindre de réception du bâti :

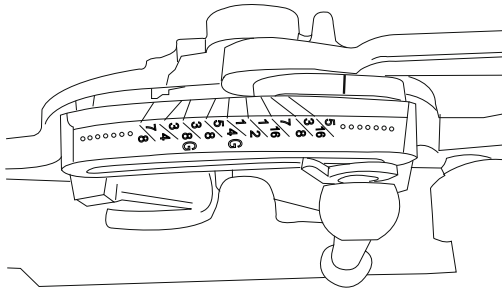


Réglage du diamètre de filetage

Desserrez le levier de serrage du plateau porte-cames en le tournant dans le sens antihoraire :



Positionnez la réglette de façon à amener l'indication de diamètre correspondant au tube face au repère :



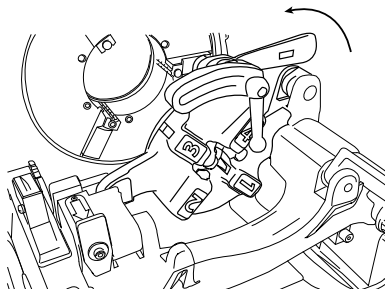
Remarque : Les deux repères 1/4 G et 3/8 G correspondent au standard de filetage BSPT (G pour Gaz). Les autres repères correspondent au standard BSW.

Ajustement du diamètre extérieur du filetage

Vous pouvez régler le diamètre extérieur du filetage en déplaçant légèrement dans un sens ou dans l'autre la réglette de filetage par rapport au repère.

Ouverture manuelle des peignes

Lorsque l'extrémité du tube atteint l'extrémité des peignes, ouvrez les peignes en actionnant le levier du plateau porte-peignes dans le sens antihoraire :



Remplacement des peignes

Remplacez les peignes de filetage lorsque le filetage perd en qualité ou que les copeaux deviennent segmentés. Vous devez aussi les remplacer lorsque vous désirez utiliser un autre standard de filetage.

Deux nuances de peignes peuvent être utilisées :

- les peignes en acier allié pour fileter les tubes en acier au carbone (voir page 11 les normes définissant les tubes en acier au carbone)
- les peignes en acier rapide pour fileter des tubes en acier inoxydable (voir page 11 les normes définissant les tubes en acier inoxydable) Ces peignes sont repérés par l'indication "HSS" (pour "High Speed Steel" , "Acier à Vitesse Élevée") gravée sur la face opposée au peigne.

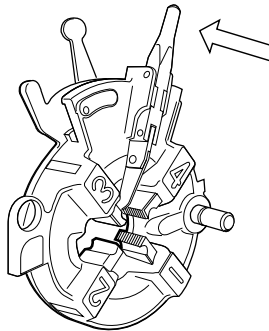
Important :

- 1) A chaque standard de filetage correspondent des peignes spécifiques : peignes BSPT, peignes NPT... (Le standard de filetage est gravé sur la face opposée au peigne.)
Veillez bien à placer les peignes correspondant au standard de filetage que vous allez utiliser.
- 2) Les quatre peignes doivent être remplacés par quatre peignes neufs fournis par Virax, à l'exclusion de tous autres.
- 3) Les peignes sont numérotés car chaque peigne agit séparément. Veillez bien à placer chaque peigne dans le logement correspondant : peigne n° 1 dans le logement n° 1, peigne n° 2 dans le logement n° 2...

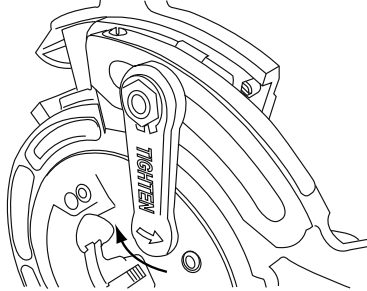
Remarque : Le remplacement des peignes ne nécessite pas de déposer la tête de filetage.

Remplacement des peignes sur la tête 2" à ouverture automatique

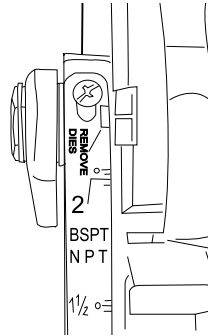
Rétractez d'abord les peignes en actionnant le levier d'ouverture :



Desserrez le levier de blocage du plateau porte-cames en le tournant dans le sens inverse de celui indiqué par la flèche :



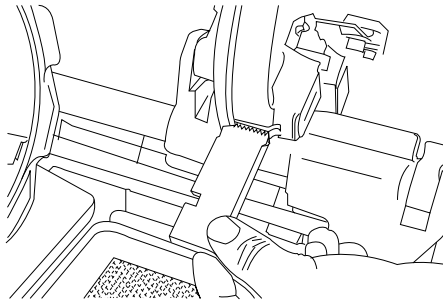
En tenant le levier de réglage, positionnez la réglette de façon à ce que l'indication "Remove dies" ("Retirer les peignes") soit face au repère (un certain effort est nécessaire) :



et resserrez le levier de blocage afin de conserver le réglage initial de la tête.

Retirez les peignes usagés et desserrez légèrement le plateau.

Placez les nouveaux peignes, encoche vers l'arrière, en respectant la numérotation : peigne n° 1 dans le logement n° 1, peigne n°2 dans le logement n° 2...



Introduisez chaque peigne jusqu'à sentir que le peigne est bloqué par la bille se trouvant à l'intérieur du logement.

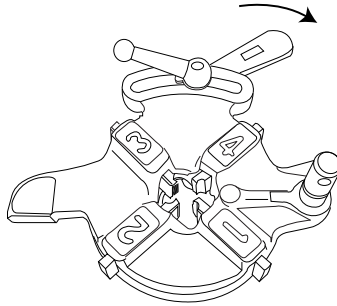
Remarque : Le trait gravé sur le peigne sert à positionner le peigne lorsqu'il est placé dans une tête à ouverture manuelle. Il ne doit donc pas être utilisé comme repère de positionnement avec la tête 2".

Positionnez la came de réglage en fonction du diamètre du tube et du diamètre extérieur de filetage désiré (voir pages 26 et 27).

Resserrez le levier en le tournant dans le sens indiqué par la flèche.

Remplacement des peignes de la tête 1/4 – 3/8"

Rétractez les peignes en basculant le levier du plateau porte-peignes dans le sens horaire :



Dévissez le levier de serrage du plateau porte-peignes et amenez le plateau en butée à gauche :

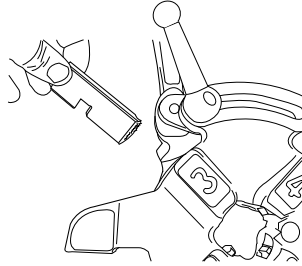


Dégagez le doigt anti-butée de son logement et amenez le plateau en butée à gauche, ce qui libère les peignes.

Le doigt anti-butée de la rondelle sert à empêcher le plateau porte-peignes de venir en position de libération des peignes :

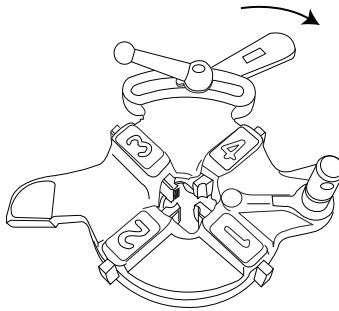
Retirez les peignes, l'ordre de retrait étant indifférent. (Pour retirer le peigne n° 3, relevez le levier du plateau porte-peignes.)

Placez les nouveaux peignes en respectant la numérotation (peigne n° 1 dans le logement n° 1, peigne n° 2 dans le logement n° 2...), l'encoche étant orientée dans le sens antihoraire. (Insérez chaque peigne en butée.)



Remarque : L'ordre d'insertion des peignes est indifférent.

Tirez le levier du plateau porte-peignes vers la droite ce qui place les cames dans les peignes :



Positionnez le plateau porte-peignes en fonction du diamètre du tube et du diamètre extérieur de filetage désiré (voir page 27) et resserrez le levier de serrage.

Opérations de maintenance

Important : Seules les opérations décrites dans ce chapitre sont autorisées. Toutes les autres opérations doivent être réalisées par un personnel agréé par la société Virax.

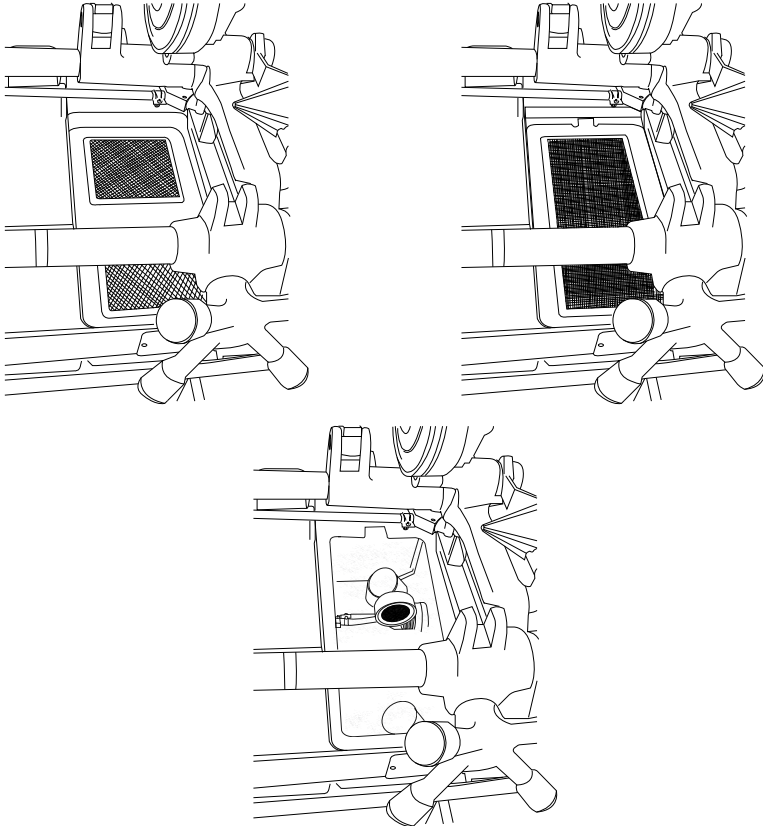
Nettoyage du circuit d'huile

Enlevez les copeaux s'accumulant dans le bac de réception et nettoyez la grille de réception des copeaux.



Attention : Portez des gants pour manipuler les copeaux (risque de mauvaises coupures).

Retirez la grille de réception des copeaux ainsi que la grille de filtration d'huile et nettoyez la crépine de filtrage :

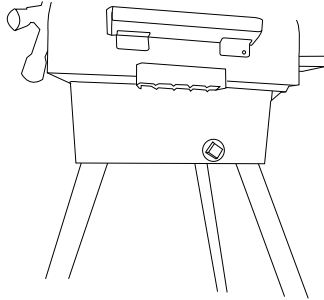


Remarque : La crépine peut aussi être retirée pour en faciliter le nettoyage.

Rajoutez si besoin de l'huile en la versant directement dans le bac. (Niveau minimal d'huile : demi-diamètre de la crépine)

Important : Vous devez utiliser une des huiles fournies par Virax. (Voir page 9 les références des différentes huiles utilisables.)

Lorsque l'huile perd sa transparence, vidangez-la et remplacez-la par une huile neuve. Le bouchon de vidange se trouve à l'avant de la machine :



Remarque : Vidangez aussi la machine avant de la transporter de façon significative.

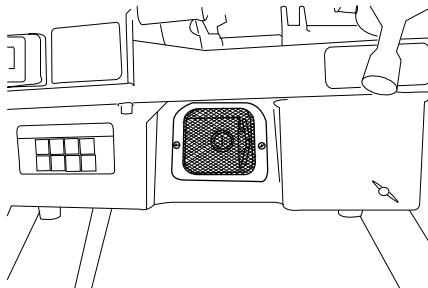
Remplacement des charbons du moteur

Le moteur ne fonctionne plus lorsque l'un de ses charbons est usé. Changez alors les deux charbons.



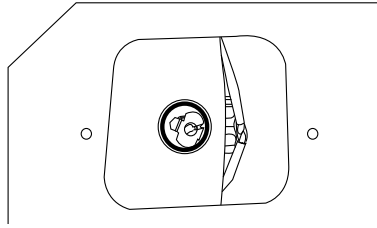
Débranchez la machine.

Démontez la grille de protection de chacun des deux charbons. (Une grille se trouve côté opérateur, l'autre se trouve sur le côté opposé) :



Retirez le couvercle de protection

Retirez le charbon de son logement :

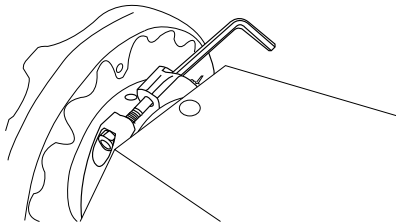


- Remplacez un nouveau charbon (Réf. 753066), remplacez le couvercle de protection, remontez la grille de protection.

Rattrapage du jeu sur la broche

Cette opération doit être réalisée si la broche moteur commence à présenter un certain jeu d'avant en arrière.

Resserrez le collier à section trapézoïdale du mandrin arrière à l'aide d'une clé de 5 mm jusqu'à ce que le jeu soit annulé :



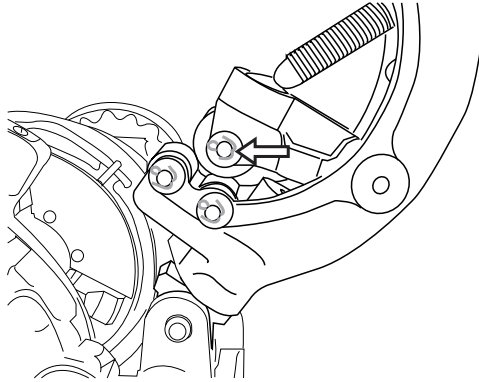
Remplacement de la molette de coupe

La molette de coupe doit être remplacée si elle présente des signes d'usure ou si vous avez besoin de couper des tubes d'un autre matériau.

Deux molettes sont disponibles, en fonction du matériau du tube :

- molette pour tubes en acier au carbone : Réf. 162470
- molette pour tubes en acier inoxydable : Réf. 162471

Redressez les brins de la goupille retenant la molette, remplacez la molette et resserrez de nouveau les brins de la goupille :

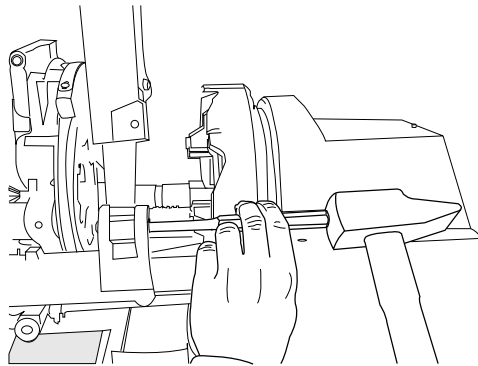


Attention : N'oubliez pas de resserrer la goupille après le remplacement de la molette.

Remplacement du coupe-tubes

Remplacez le coupe-tube lorsqu'il présente des signes de fissure ou lorsqu'il est cassé.
(Coupe-tube pour la machine 162120 : Réf. 753072)

A l'aide d'un chasse-goupille de 8 mm, dégagez l'axe du coupe-tube en frappant vers l'avant de la machine :



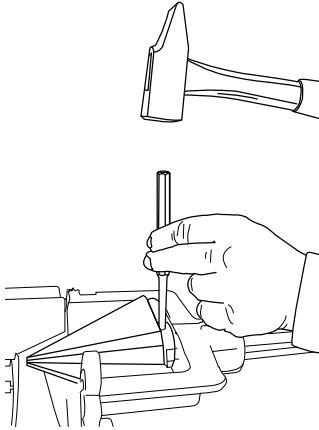
Retirez le coupe-tubes et remplacez-le par un nouveau.

Remplacez l'axe du coupe-tubes et insérez-le à l'aide du chasse-goupille en frappant vers l'avant de la machine.

Remplacement du cône d'ébavurage

Remplacez le cône d'ébavurage lorsqu'il présente des signes d'usure.
(Cône d'ébavurage pour la machine 162120 : Réf. 753075)

Retirez la goupille tenant le cône à l'aide d'un chasse-goupille de 5 mm :



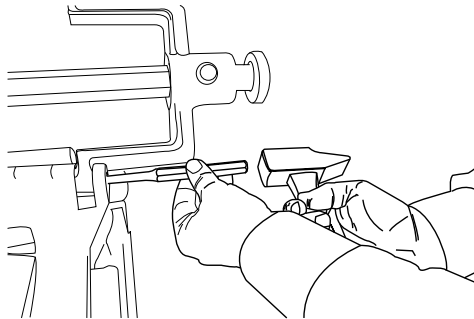
Retirez le cône, remplacez-le par le nouveau et replacez la goupille.

Remplacement de l'ébavureur

L'ébavureur doit être remplacé lorsqu'il présente des signes de fissure ou qu'il est cassé.
(Outil complet pour la machine 162120 : Réf. 753074)

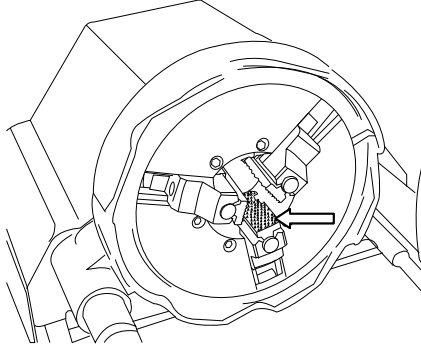
Bloquez le chariot à l'aide d'une cale en bois placée entre le mandrin avant et le chariot.

Avec un chasse-goupille de 8 mm, retirez la goupille fixant l'ébavureur :



Placez le nouvel ébavureur et repositionnez la goupille.

Remplacement des mors du mandrin avant



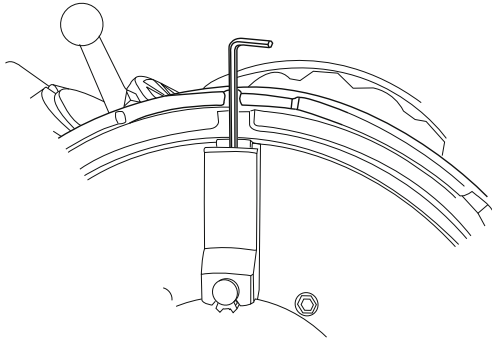
Les mors du mandrin avant doivent être remplacés lorsqu'ils montrent des signes d'usure.
(Jeu de 3 mors pour la machine 162120 : Réf. 753069)

Remarque : Il n'est pas nécessaire de démonter les porte-mors pour remplacer les mors.

Important : Les trois mors doivent être remplacés en même temps.

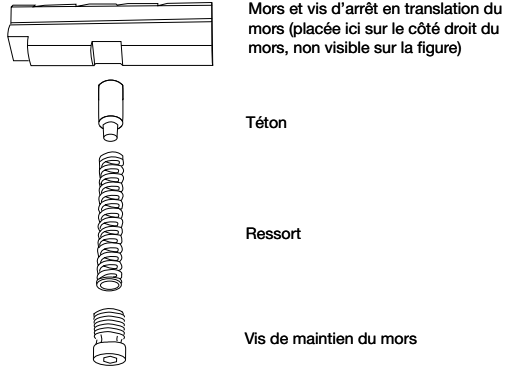
Faites un peu tourner le moteur de façon à amener le porte-mors dont vous désirez enlever le mors en position verticale, mors vers le bas. (Ne cherchez pas à tourner le mandrin à la main).

Positionnez la rainure du mandrin face au porte-mors et introduisez une clé hexagonale de 3 mm dans le corps du porte-mors :



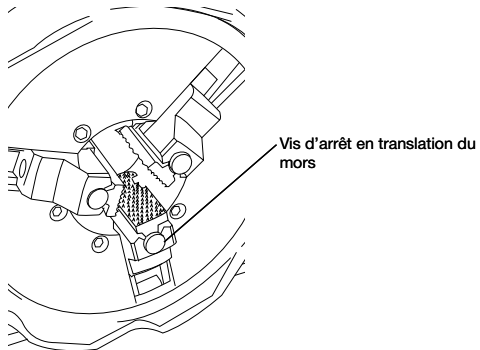
Enlevez la vis de maintien du mors en vous aidant de la clé.

Enlevez le mors en le tirant vers vous et récupérez le téton et le ressort associés :



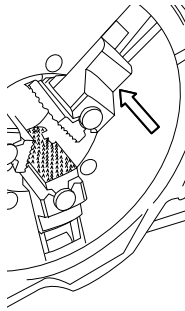
Important : Veillez à ne pas perdre la vis d'arrêt en translation du mors insérée sur le côté du mors.

Remplacez le mors et remontez-le, vis d'arrêt en translation vers l'avant du mandrin :



Remplacez le téton, le ressort et la vis et serrez la vis de fixation du mors.

Remplacement des porte-mors du mandrin avant

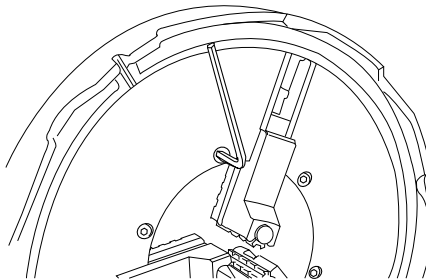


Les porte-mors doivent être remplacés lorsqu'ils présentent des signes d'usure.
(Porte-mors pour la machine 162120 : Réf. 753068)

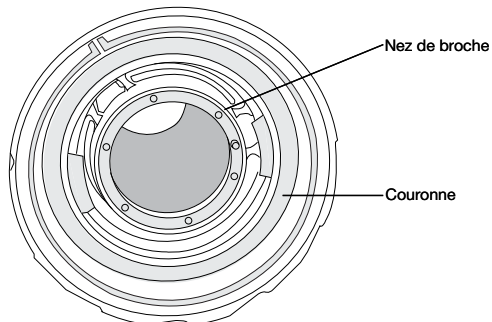
Remarques :

- 1) *Il n'est pas nécessaire de démonter les mors pour pouvoir démonter les porte-mors.*
- 2) *Les porte-mors du mandrin de centrage (mandrin arrière) subissent une usure faible.*

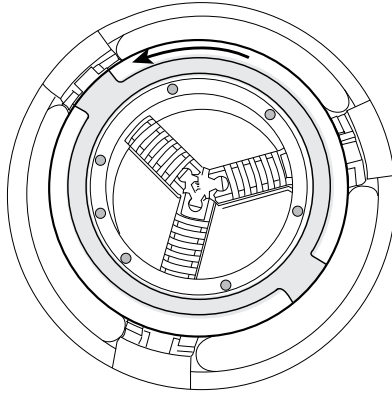
Avec une clé hexagonale de 5 mm, dévissez les 6 vis du disque porte-mors :



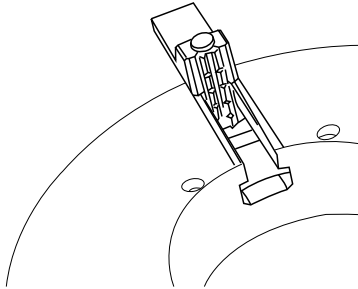
Démontez l'ensemble disque porte-mors - couronne (ou demandez à un collègue de maintenir la couronne sur le nez de broche pendant que vous démontez le disque porte-mors) :



Posez le disque porte-mors face arrière vers le haut et dévissez l'anneau hélicoïdal d'entraînement des porte-mors :



Retournez le disque porte-mors et retirez les trois porte-mors :

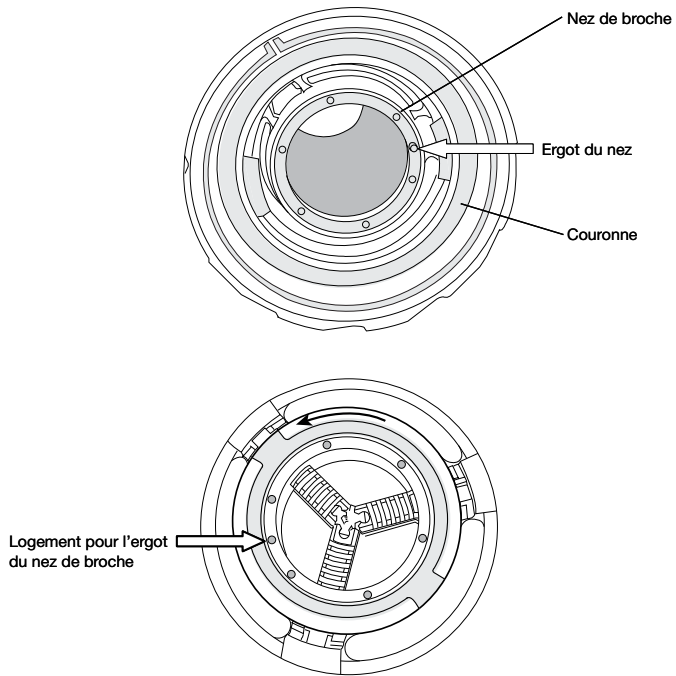


Placez les nouveaux porte-mors en respectant bien les numéros : porte-mors n° 1 dans le logement n° 1, porte-mors n° 2 dans le logement n° 2, porte-mors n° 3 dans le logement n° 3.

Retournez le disque avec ses trois porte-mors. Placez le début de la spirale de l'anneau d'entraînement face au porte-mors n°1 et insérez le porte-mors dans la spirale. Tournez l'anneau de 120° de façon à ce que le début de la spirale soit face au porte-mors n°2 et insérez le porte-mors. Procédez de même pour le porte-mors n° 3. Continuez à tourner l'anneau jusqu'au blocage complet des porte-mors.

Remplacez éventuellement la couronne du mandrin autour du nez de broche et placez le disque porte-mors sur le nez de broche en faisant correspondre l'ergot du nez avec le logement du disque (voir figures en page suivante).

FR



Revisez le disque porte-mors sur le nez de broche.

Diagnostics et dépannages

Important : Si vous constatez des problèmes ne faisant pas partie de cette liste, contactez Virax ou son représentant afin de définir l'action de Service Après-Vente appropriée.

Problèmes concernant le fonctionnement de la machine

Problème constaté	Causes possibles	Actions correctrices
Le moteur ne fonctionne pas lors de l'appui du bouton de marche.	La prise d'alimentation n'est pas connectée au réseau électrique.	Connectez la prise au réseau électrique.
	La tension d'alimentation est trop faible.	Vérifiez la tension délivrée par le réseau électrique. (La tension ne doit pas être inférieure à 150 V.)
	Les charbons du moteur sont usés.	Remplacez les charbons par des neufs (voir page 33).
	Le bouton de marche est hors service.	Procédez au remplacement du bouton. (Attention : ne court-circuitez pas le bouton de marche ; voir page 8 l'indication "Attention" concernant le redémarrage de la machine après un arrêt intempestif.)
	Le moteur est grillé.	Contactez Virax ou son représentant pour faire procéder à un changement du moteur.
L'arbre de la machine n'est pas entraîné par le moteur.	Le mécanisme de transmission est cassé.	Contactez Virax ou son représentant pour faire procéder à un changement du mécanisme de transmission.
La rotation de l'arbre est trop lente ou irrégulière.	La tension d'alimentation est trop faible.	Vérifiez la tension d'alimentation. (Elle ne doit pas être inférieure à 150 V.)
	Le mécanisme de transmission est défectueux.	Contactez Virax ou son représentant pour faire procéder à un changement du mécanisme de transmission.

Problème constaté	Causes possibles	Actions correctrices
La broche moteur présente un jeu d'avant en arrière.	Le collier de maintien du mandrin arrière n'est plus suffisamment serré.	Resserrez le collier à section trapézoïdale du mandrin arrière. (Voir page 34.)
Le tube n'est plus suffisamment tenu par le mandrin avant.	Les mors du mandrin avant sont usés.	Remplacez les trois mors du mandrin avant. (Voir page 37.)
	Les porte-mors du mandrin avant sont usés.	Remplacez les trois porte-mors du mandrin avant. (Voir page 39.)

Problèmes concernant le filetage

Problème constaté	Causes possibles	Actions correctrices
La tête de filetage s'insère mal.	L'axe de basculement de la tête ou le cylindre de réception sont encrassés.	Nettoyez l'axe de la tête et le cylindre de réception.
Le débit d'huile dans la tête est insuffisant.	Le débit est mal réglé.	Augmentez le débit d'huile en tournant la molette de réglage de débit. (Voir page 21.)
	Le circuit d'huile est encrassé.	Retirez les copeaux de la grille de réception des copeaux, de la grille de filtration d'huile et nettoyez la crépine. (Voir page 32.)
	Le niveau d'huile est insuffisant.	Ajoutez de l'huile Virax (voir page 9) en la versant directement dans le bac. (Niveau minimal d'huile : demi-diamètre de la crépine.)
L'huile n'est plus transparente.	L'huile est trop usée.	Vidangez l'huile (voir page 33) et remettez de l'huile Virax (voir page 9).
L'huile s'écoule par l'arrière du tube.	L'inclinaison de la machine vers l'avant n'est pas respectée.	Positionnez la machine à l'horizontale de façon à ce que l'inclinaison de 2° soit conservée. (Voir page 17.)

Problème constaté	Causes possibles	Actions correctrices
Les peignes n'entrent pas suffisamment dans le tube.	Les peignes sont encrassés.	Nettoyez l'extrémité des peignes avec une brosse métallique.
	Les peignes sont usés.	Remplacez les quatre peignes par de nouveaux. (Voir page 28 pour la tête 2", et page 30 pour la tête 1/4 - 3/8".)
	La numérotation des peignes n'a pas été respectée.	Retirez les peignes et replacez-les (voir page 28 pour la tête 2", et page 30 pour la tête 1/4 - 3/8") en respectant la numérotation : peigne n° 1 dans le logement n° 1, peigne n° 2 dans le logement n° 2...
La qualité du filetage obtenu n'est pas satisfaisante.	Mêmes raisons que ci-dessus : peignes encrassés ou usés, ou numérotation des peignes non respectée.	Voir ci-dessus.
	Huile usée.	Vidangez l'huile (voir page 33) et remettez de l'huile Virax (voir page 9).
Le filetage n'est pas assez profond ou trop profond.	Le diamètre extérieur de filetage est mal réglé.	Réglez le diamètre de filetage de façon à obtenir le résultat attendu. (Voir page 25 pour la tête 2" ; voir page 27 pour la tête 1/4 - 3/8".)
Avec la tête 2", le filetage est trop long ou trop court	La longueur de filetage est mal réglée.	Réglez la longueur de filetage de façon à obtenir le résultat attendu. (Voir page 25.)

Problèmes concernant la coupe de tubes

La coupe obtenue n'est pas nette.	La molette du coupe-tube est usée.	Remplacez la molette de coupe par une neuve. (Voir page 34.)
Le coupe-tube est détérioré.	Le coupe-tube est usé ou a été utilisé sur des tubes trop durs.	Remplacez le coupe-tube par un neuf. (Voir page 35.) Utilisez le coupe-tube sur des tubes en acier au carbone ou en acier inoxydable.

Problèmes concernant l'ébavureur

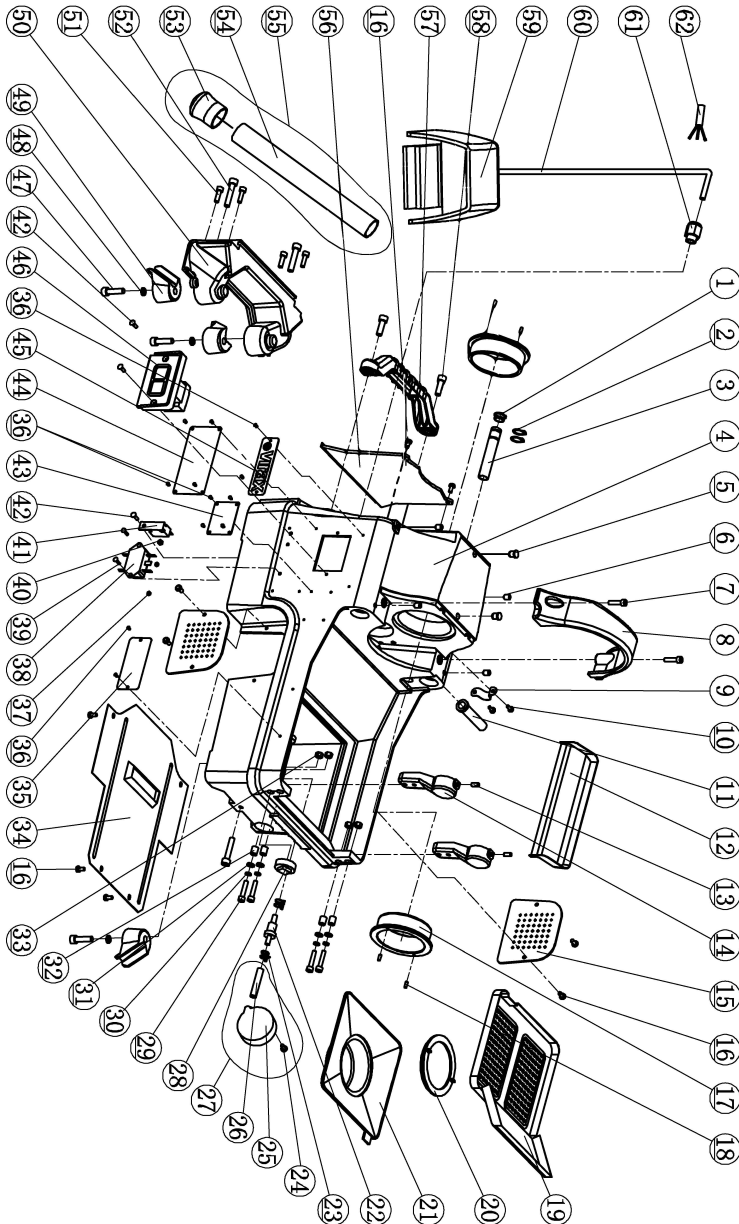
L'ébavurage n'est plus satisfaisant.	Le cône d'ébavurage est usé.	Remplacez le cône par un neuf. (Voir page 36.)
L'ébavureur est détérioré.	L'ébavureur est usé ou a été utilisé sur des tubes trop durs.	Remplacez l'ébavureur par un neuf. (Voir page 36.) Utilisez l'ébavureur sur des tubes en acier au carbone ou en acier inoxydable.

Vues éclatées

Si vous avez besoin d'une pièce particulière, indiquez le titre de la vue éclatée ainsi que le numéro sur cette vue de la pièce.

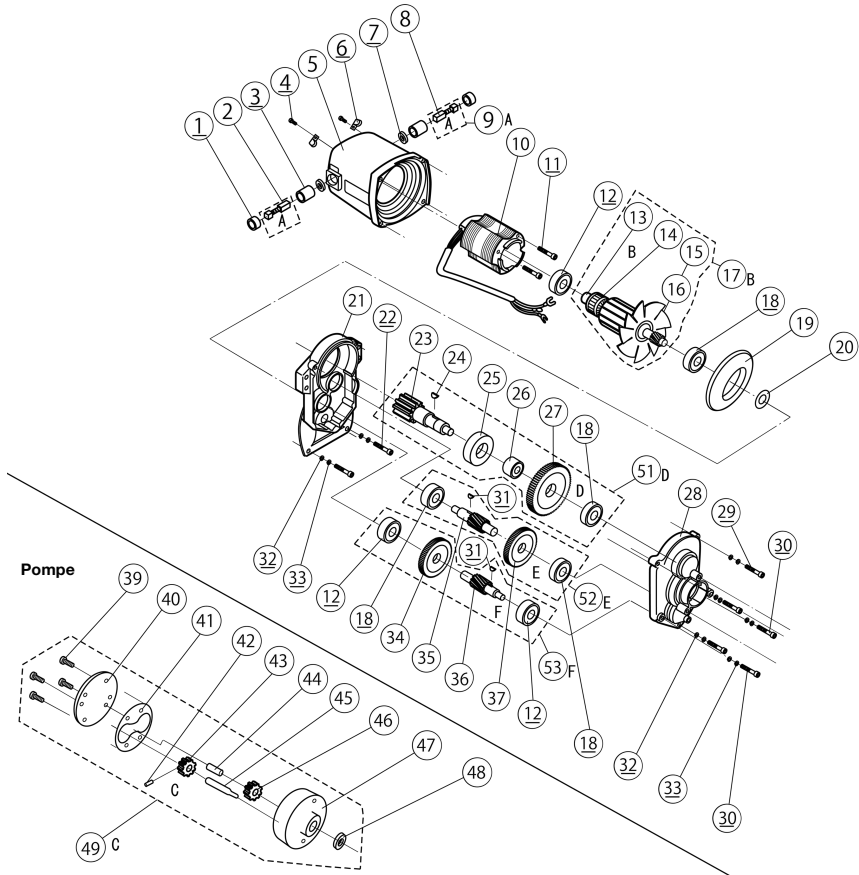
Vue éclatée du bâti

V.2024



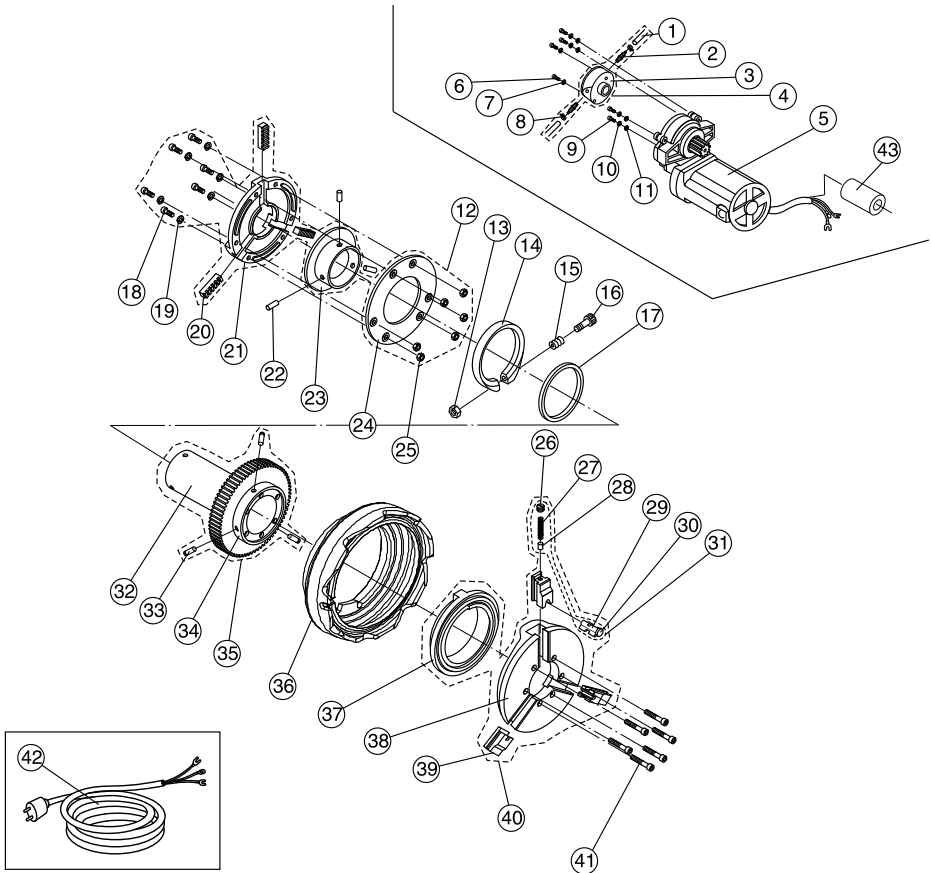
Vue éclatée du moteur et de la pompe d'huile

V.2024



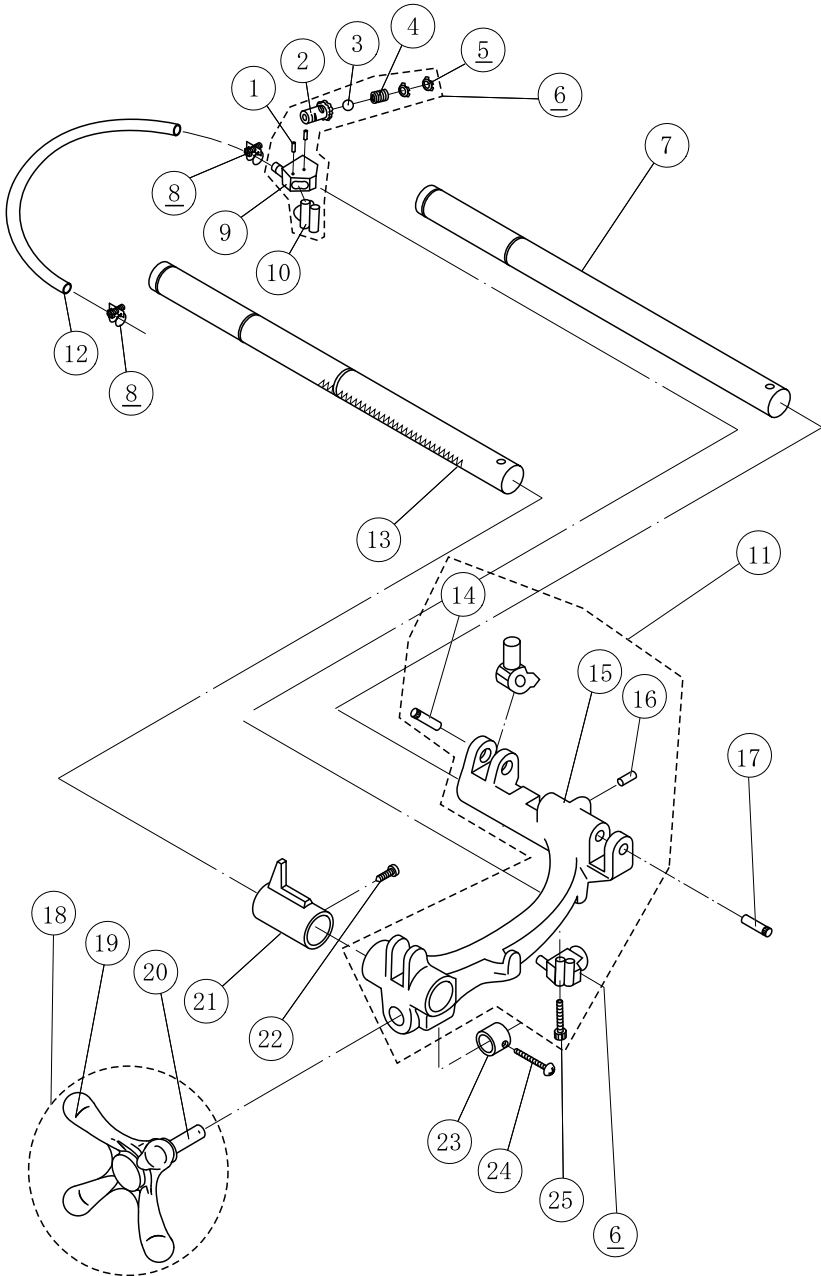
Vue éclatée de la transmission

V.2024



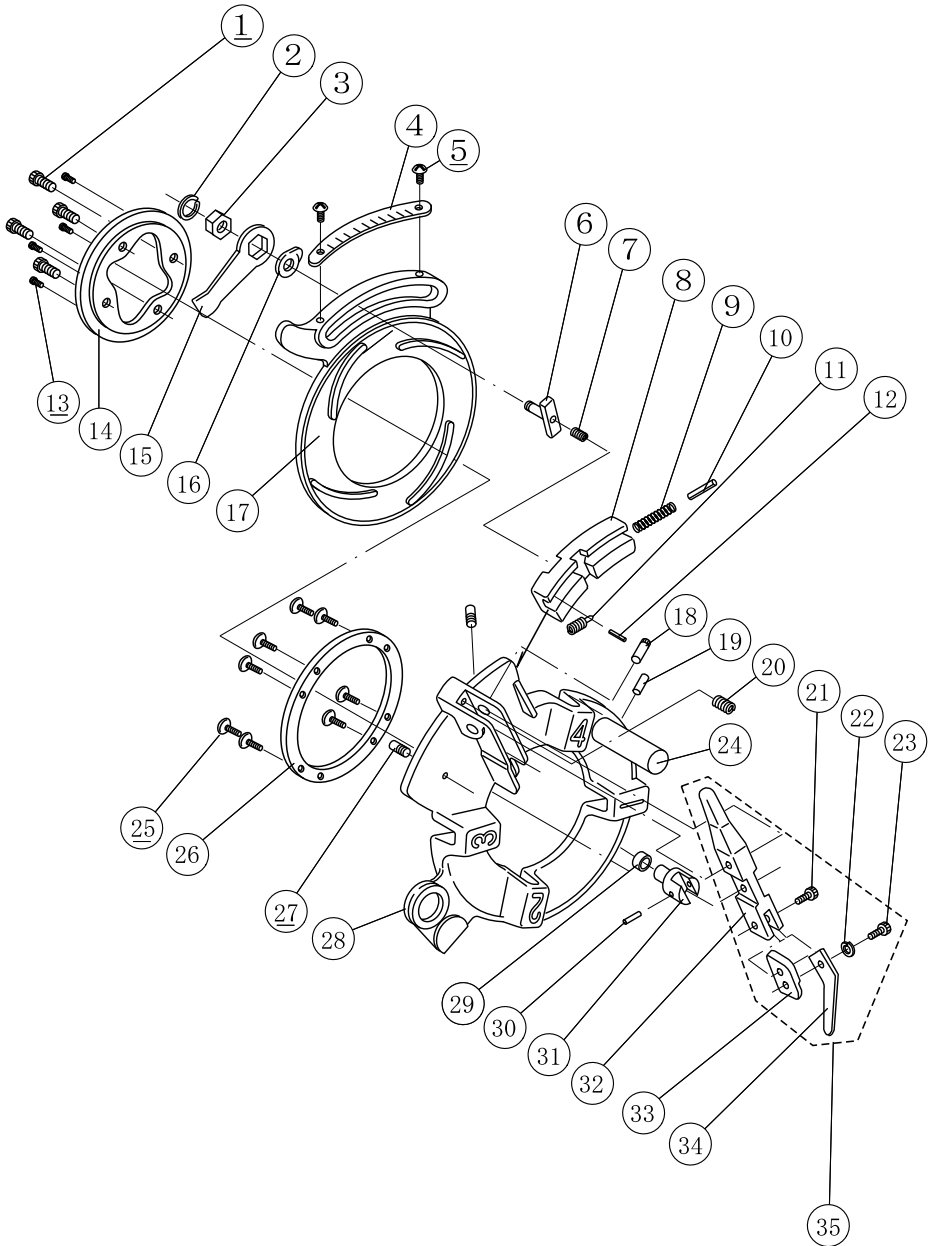
Vue éclatée du chariot

V.2024



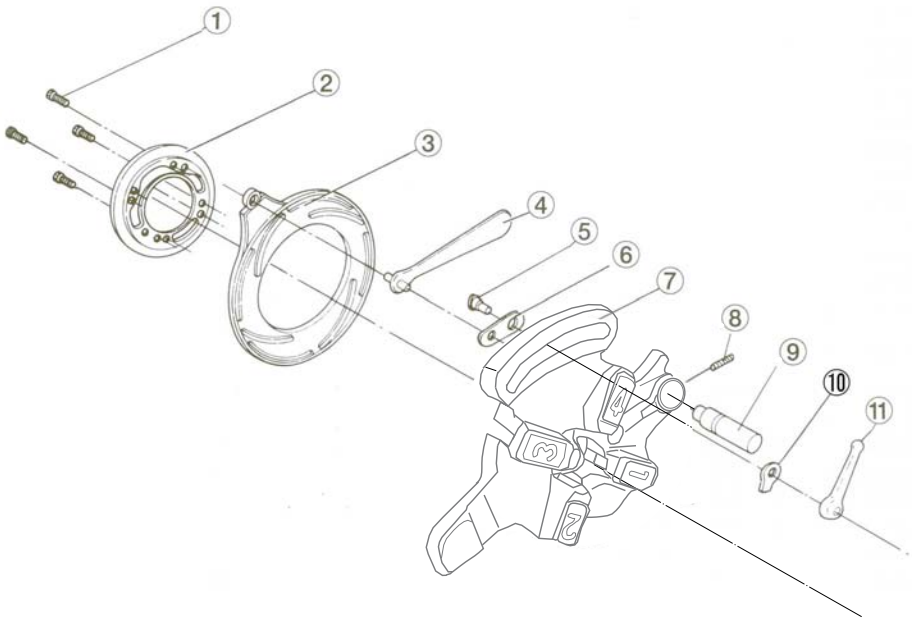
Vue éclatée de la tête de filetage 2" à ouverture automatique

V.2024



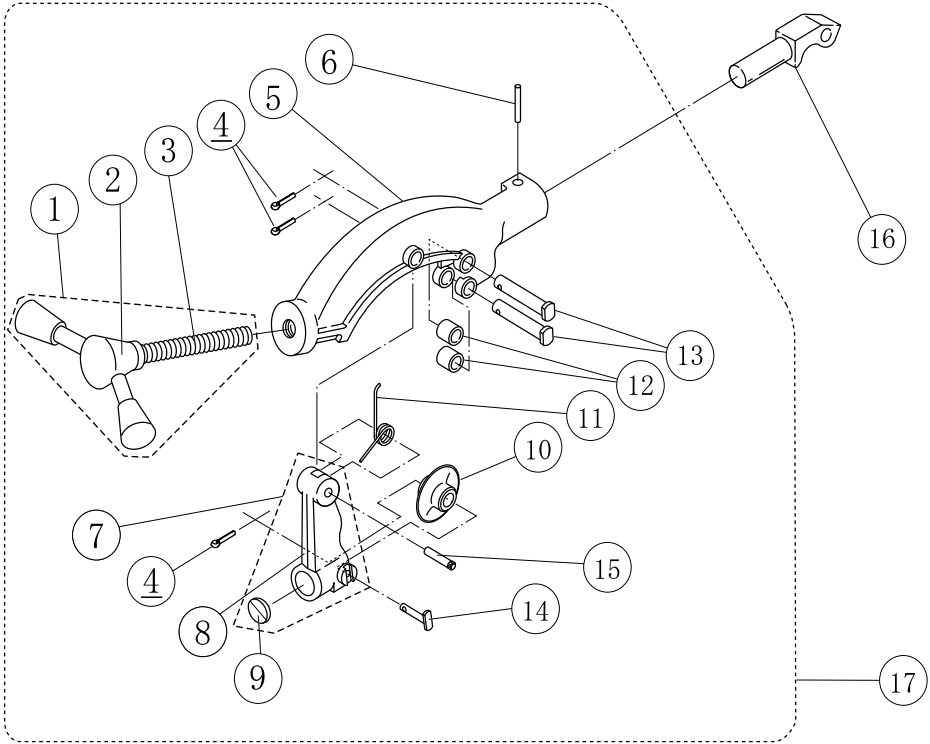
Vue éclatée de la tête de filetage 1/4" - 3/8"

V.2024



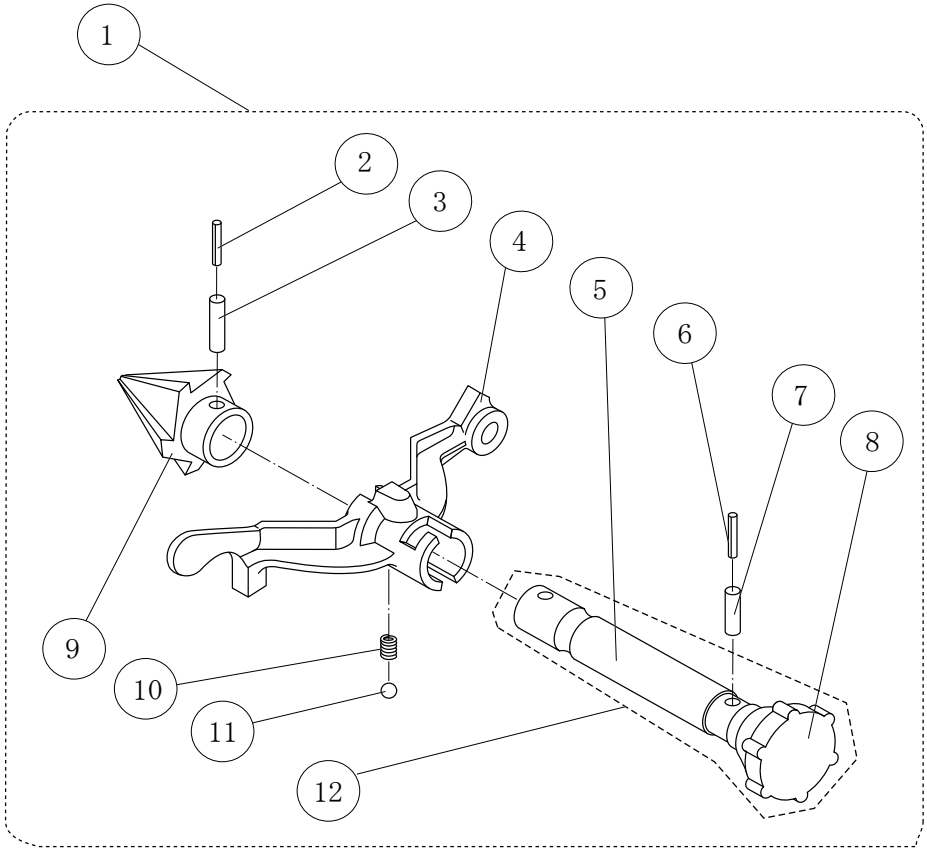
Vue éclatée du coupe-tube

V.2024



Vue éclatée de l'ébavureur

V.2024





- FR** - Retrouvez la liste de nos distributeurs sur www.virax.com
EN - Find the list of our dealers on www.virax.com
IT - Trova il rivenditore Virax più vicino a te su www.virax.com
ES - Encuentra el listado de distribuidores en www.virax.com
PT - Encontre a lista de nossos revendedores www.virax.com
NL - Vind de lijst van onze resellers www.virax.com
EL - Συμβουλευτείτε τη λίστα των διανομέων μας στο www.virax.com
PL - Listę naszych dystrybutorów znajdziecie na www.virax.com
DE - Eine aktuelle Liste unserer Handelspartner finden Sie unter www.virax.com
CS - Seznam našich prodejců najdete na www.virax.com
RU - Список дилеров вы можете найти на сайте www.virax.com
TR - Distribütör' lerimizin listesini, www.virax.com web sitemizden bulabilirsiniz
SK - Zoznam našich distribútorov nájdete na lokalite www.virax.com
SE - En lista över våra distributörer finns på www.virax.com
RO - Lista distribuitorilor noastre este disponibilă la www.virax.com
عربية - www.virax.com الموقع على الرسميين الموزعين قائمة على الحصول يمكنكم

FRANCE

Tél : +33 (0)3 26 59 56 78
Fax : +33 (0)3 26 59 56 20
client.fr@virax.com

INTERNATIONAL

Tel: +33 (0)3 26 59 56 97
Fax: +33 (0)3 26 59 56 70
export@virax.com

ACHATS/PURCHASING

Tel: +33 (0)3 26 59 56 06
Fax: +33 (0)3 26 59 56 10
purchase.dpt@virax.com