

Máquina de roscar para tubos até 2”

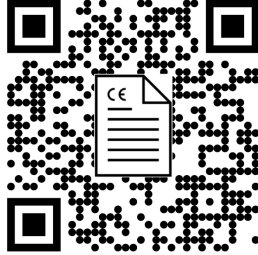
Manual de instruções



162120

2007→2023

FR : Déclaration EU de conformité à consulter sur www.virax.com
EN :EU Declaration of Conformity at www.virax.com
IT : Dichiarazione UE di conformità da consultare su www.virax.com
ES : Declaración EU de conformidad a consultar en www.virax.com
PT : Declaração UE de conformidade para consulta em www.virax.com
NL : EU-Conformiteitsverklaring te vinden op www.virax.com
PL : Deklaracja zgodności UE jest dostępna w witrynie internetowej www.virax.com
DE : EU-Konformitätserklärung zu finden unter www.virax.com
EL : Δήλωση συμμόρφωσης EU στο www.virax.com
CS : Prohlášení o shodě EU k nahlédnutí na www.virax.com
RU : Декларация соответствия ЕС находится на сайте www.virax.com
TR : AB uygunluk bildirimini www.virax.com adresinde bulabilirsiniz
SK : Vyhlásenie o zhode EÚ na stránke www.virax.com
AR : يمكن الاطلاع على شهادة المطابقة الأوروبية على الموقع الإلكتروني www.virax.com



Máquina de roscar para tubos até 2”

162120 Manual de instruções

Obrigado por ter adquirido a máquina de roscar e por demonstrar a sua confiança na nossa empresa.

A Virax, um fabricante e revendedor importante no âmbito de ferramentas para os mercados Sanitário, de Engenharia ambiental e de Revestimentos para telhados, fornece as ferramentas que utiliza no seu trabalho diário:

Virax, a mostrar o seu talento.



Esta documentação foi produzida com cuidado para lhe permitir utilizar a máquina no seu melhor desempenho e na mais completa segurança. Recomendamos vivamente que leia este manual de instruções cuidadosamente antes de utilizar a máquina e que o guarde em local de fácil acesso em relação à localização da máquina.

Índice

Instruções de segurança	5
Instruções gerais de segurança	5
Escolha da ferramenta.....	5
Manutenção e armazenamento.....	5
Instruções de segurança para o utilizador	5
Instruções de segurança relativamente à área de trabalho	6
Utilizações proibidas.....	6
Instruções de manuseamento e de operação	7
Transportar a máquina.....	7
Instruções relativas à fonte de alimentação eléctrica da máquina.	7
Instruções relativamente à sua protecção e à protecção daqueles em seu redor.....	7
Instruções de manutenção	9
Instruções de armazenamento	10
Descrição geral da máquina de roscar 162120	11
Funções básicas.....	11
Diâmetros dos tubos que podem ser roscados	11
Tubos que podem ser roscados, cortados ou escareados	11
Tipos de rosca disponíveis	12
Ajustar o comprimento e o diâmetro externo da rosca	12
Opção de instalação de um dispositivo de abrir ranhuras.....	12
Características gerais.....	13
Movimentar e configurar a máquina	14
Movimentar através de equipamento de elevação	14
Movimentação manual	15
Movimentar utilizando um carro pequeno.....	15
Inclinação da máquina	17
Posicionar um tubo	18
Posicionar tubos curtos.....	18
Cortar um tubo	19
Escarear um tubo	20
Roscar um tubo	21
Realizar um roscamento.....	21
Produzir roscas duplas em tubos curtos (uniões roscadas ou bobinas).....	22
Utilizar a cabeça de 2" (Peça n.º 162151)	25
Instalar a cabeça	25
Ajustar o diâmetro de roscamento	26
Ajustar o diâmetro externo da rosca	27
Ajustar o comprimento da rosca	27

Litilizar a cabeça 1/4 – 3/8” (peça n.º 162150).....	28
Instalar a cabeça	28
Ajustar o diâmetro de roscamento	29
Ajustar o diâmetro externo da rosca	29
Abrir as matrizes manualmente.....	29
Substituir as matrizes.....	30
Substituir as matrizes na cabeça de 2” de abertura automática	30
Substituir as matrizes para a cabeça 1/4 – 3/8”	32
Operações de manutenção	34
Limpeza do sistema de óleo	34
Substituir as escovas do motor	35
Ajuste da folga do veio	36
Substituir a lâmina de corte	36
Substituir o cortador de tubo.....	37
Substituir o cone de escareador.....	38
Substituir o escareador.....	38
Substituir os grampos da bucha dianteira.....	39
Substituir os suportes de grampos da bucha dianteira.....	41
Diagnósticos e resoluções de problemas.....	44
Problemas com a operação da máquina.....	44
Problemas com corte de rosca.....	45
Problemas de corte do tubo	47
Problemas de escareamento	47
Vistas pormenorizadas	48
Vista pormenorizada do quadro.....	48
Vista pormenorizada do motor e da bomba de óleo	49
Vista pormenorizada da transmissão.....	50
Vista pormenorizada da abraçadeira	51
Vista pormenorizada da cabeça de roscar de 2” de abertura automática	52
Vista pormenorizada da cabeça de roscar de 1/4” - 3/8”	53
Vista pormenorizada do cortador de tubo	54
Vista pormenorizada do escareador	55
Componentes de um suporte de união roscada	56

Instruções de segurança

A máquina de roscar Virax 162120 é uma máquina electromecânica-mecânica que apresenta determinados perigos. É portanto importante obedecer às instruções seguintes por forma a evitar causar a si próprio ou a outros possíveis ferimentos ou lesões.

Instruções gerais de segurança

Escolha da ferramenta

- Utilize uma ferramenta adequada. Não utilize ferramentas ou dispositivos adaptáveis de baixa potência para a realização de trabalho pesado. Não utilize ferramentas para efeitos que não aqueles para os quais as mesmas foram concebidas.

Manutenção e armazenamento

- Guarde as suas ferramentas num local seguro. As ferramentas não utilizadas devem ser guardadas num local seco e fechado fora do alcance das crianças.
- Realize a manutenção das suas ferramentas cuidadosamente. Realize a manutenção das suas ferramentas de modo a que possa trabalhar melhor e em maior segurança. Cumpra as indicações de manutenção assim como as indicações referentes à substituição de acessórios. Mantenha as pegas secas e livres de óleo e de gordura.
- Verifique se a ferramenta está danificada. Antes de utilizar a ferramenta, verifique sempre cuidadosamente se todas as peças estão a funcionar correctamente. Verifique se as peças se movimentam correctamente, se não prendem e se não existem outras peças danificadas. Todos os componentes devem ser instalados correctamente e devem cumprir as condições necessárias para garantir que a ferramenta se encontra em perfeitas condições de funcionamento. Todos os dispositivos de segurança, interruptores e outras peças danificadas ou defeituosas têm de ser reparadas ou substituídas de forma apropriada por um técnico qualificado.
- Aviso! Certifique-se de que a ferramenta e os seus acessórios estão de acordo com as instruções de segurança. Considere a gama de opções para a ferramenta tendo em consideração as condições de trabalho e a tarefa a ser realizada. Pode ser perigoso utilizar a ferramenta para tarefas para as quais a mesma não foi concebida.
- Esta ferramenta está em conformidade com as actuais normas de segurança. Todas as reparações devem ser realizadas por profissionais qualificados utilizando peças sobressalentes originais, sendo que incumprimento desta acção poderá fazer com que a ferramenta possa ser perigosa de utilizar e que a garantia seja invalidada.

Instruções de segurança para o utilizador

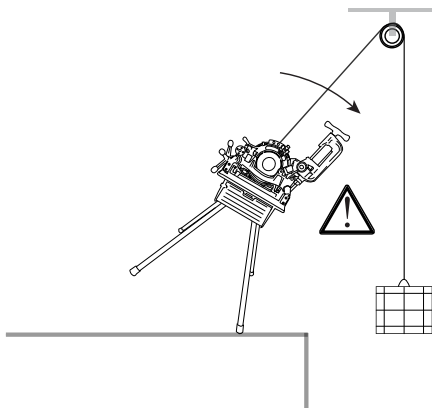
- Mantenha as crianças afastadas. Não deixe outras pessoas tocar na ferramenta; e mantenha-as afastadas da sua área de trabalho.
- Utilize vestuário de trabalho apropriado. Não utilize vestuário ou jóias muito largas, uma vez que estas podem ficar presas nas peças móveis.
- Ao trabalhar ao ar livre, é recomendável que utilize luvas de borracha e sapatos com solas anti-deslizantes. Se tiver cabelo comprido, prenda-o atrás com uma rede para cabelo.
- Não aumente o seu alcance. Evite adoptar uma postura que considere cansativa; certifique-se de que tem um firme apoio pedonal e mantenha sempre o seu equilíbrio.
- Esteja sempre concentrado. Olhe para o seu trabalho, utilize o seu senso comum e não utilize a ferramenta quando estiver cansado.

Instruções de segurança relativamente à área de trabalho

- Mantenha a sua área de trabalho bem arrumada. A desarrumação aumenta o risco de um acidente.
- Tenha em consideração o ambiente em redor da sua área de trabalho. Não exponha ferramentas de alimentação eléctrica à chuva. Não utilize ferramentas de alimentação eléctrica num ambiente húmido ou molhado.
- Certifique-se de que a área de trabalho está bem iluminada. Não utilize ferramentas de alimentação eléctrica na proximidade de líquidos ou de gases inflamáveis.

Utilizações proibidas

- A máquina não foi concebida para apertar ou desapertar juntas. Pode sentir-se tentado a utilizar a potência da máquina para apertar ou desapertar juntas. A realização destas acções é proibida dado que a força do motor é muito maior que a força exercida pela mão que segura a junta quer directamente quer utilizando uma chave de boca. Ao desapertar, corre o risco de fracturar a sua mão ou antebraço ou de a chave de boca ser atirada na sua direcção ou na direcção de um dos seus colegas. (Para além disso, ao desapertar, se a junta não tiver sido libertada, irá sujeitar o motor a uma força que o pode danificar.)
- A máquina não é um guincho. Pode sentir-se tentado a utilizar a força do motor para erguer ou baixar cargas. Esta utilização é proibida uma vez que a máquina pode voltar-se e projectar a sua carga. (Para além disso, pode danificar o motor).



- A máquina não foi concebida para revestir as roscas com massa vedante. Uma vez que a massa é aplicada manualmente de forma natural, isto expõe o operador ao risco de se cortar.

Importante: A Virax não pode em circunstância alguma ser responsabilizada por acidentes que ocorram enquanto resultado da máquina ser utilizada para fins diferentes daqueles para os quais a mesma foi concebida.

- Não utilize ferramentas diferentes daquelas concebidas para utilização com a máquina. Apenas as ferramentas de corte, de escarear e de roscar concebidas para a máquina é que podem ser montadas na mesma.

Importante: A Virax não pode em circunstância alguma ser responsabilizada por acidentes que ocorram enquanto resultado da utilização de ferramentas diferentes das especificadas para utilização com a 162120.

Instruções de manuseamento e de operação

Transportar a máquina



A máquina pesa cerca de 60 kg. Pelo que são necessárias duas pessoas para a transportar. São disponibilizadas duas pegas em cada extremidade do quadro para este efeito.

Para movimentar a máquina utilizando um guindaste ou uma grua, realize as operações indicadas na página 14.

Adicionalmente, foi concebido especialmente um carro pequeno para transportar a máquina. (Esta operação é descrita na página 15).

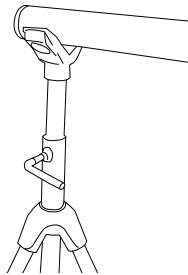
Instruções relativas à fonte de alimentação eléctrica da máquina.



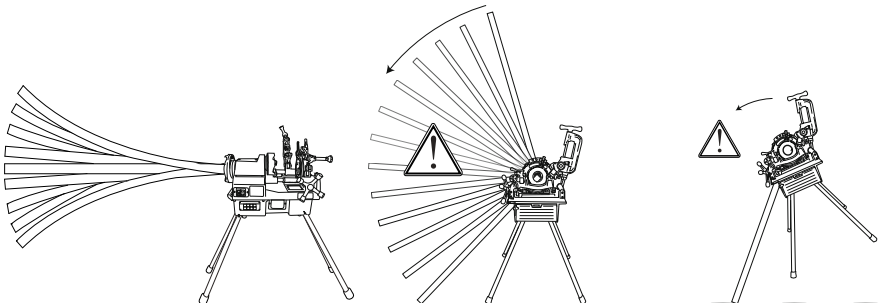
- A máquina deve utilizar uma fonte de alimentação eléctrica de 230V.
- A ficha e qualquer cabo de extensão utilizado deve ter um pino de ligação à terra ligado a uma ligação de terra na oficina.
- Não puxe a máquina pelo seu cabo de alimentação. (O cabo não é uma corda!). Do mesmo modo, não desligue a máquina da corrente puxando pelo cabo.

Instruções relativamente à sua protecção e à protecção daqueles em seu redor

- É essencial colocar o tubo num ou em mais suportes de fixação de tubos, também designados por bancadas. (Números de peça Virax: suporte de fixação de tubo sem pernas: 161100; suporte de fixação com pernas: 161110).



Se o comprimento livre do tubo por trás da máquina for demasiado longo (geralmente mais de 1 m livre), arrisca-se a que o tubo comece a oscilar (algo que pode não notar a tempo uma vez que a sua atenção estará centrada no tubo a ser maquinado) o que faz com que a máquina se torne instável, o que pode provocar a queda desta na sua direcção.





- Não utilize uma gravata, lenço, pendentes, vestuário largo, braceletes de corrente, anéis, etc. ou utilize o cabelo longo... qualquer um dos quais pode ser ficar preso nas peças rotativas da máquina.



Utilize óculos de protecção para proteger os olhos contra salpicos de óleo e, mais importante, para proteger contra quaisquer aparas metálicas da maquinaria que sejam projectadas. No caso de salpicos de óleo, lave os olhos exaustivamente com água e consulte um médico oftalmologista se registar quaisquer problemas com a sua visão. Se for projectada uma apara metálica da maquinaria, não tente removê-la ou então deixe que outra pessoa a remova mas consulte um serviço especializado imediatamente.



- É essencial a utilização de um capacete com protecções para os ouvidos. Em conformidade com a norma EN 61029-1 (consulte a norma publicada no seu idioma) e com a norma ISO 3744, os testes laboratoriais apresentaram os seguintes resultados:

Nível de potência acústica:	LwA = 92 dB(A)
Pressão acústica nos ouvidos do utilizador:	LpA = 84 dB(A)
	LpMaxPeak < 130 db(C)



- Tenha cuidado para não se cortar em contacto com peças aguçadas, mais especificamente com: lâmina de corte, pentes de roscar, cone de escareador, faces internas do tubo.



- Utilize luvas para o manuseamento das aparas metálicas da maquinaria: estas podem provocar cortes perigosos, finos e profundos.
- Utilize luvas se for alérgico a óleo de lubrificação.



- Preste atenção a perigos de esmagamento, especialmente ao baixar o cortador do tubo, a cabeça de roscar ou o escareador e quando a abraçadeira estiver em movimento.



- Espere até que o motor pare antes de realizar qualquer trabalho.
- Desligue a máquina quando estiver a realizar operações de montagem, de desmontagem e de limpeza com vista a proteger-se contra os riscos potenciais da máquina ser acidentalmente colocada em funcionamento: você ou um dos seus colegas pode acidentalmente pisar o pedal de controlo ou pressionar o botão de arranque enquanto estiver com as mãos na máquina.

Aviso: A máquina está protegida contra arranque acidental por meio de um relé. Depois da alimentação eléctrica ser cortada, só pode iniciar a máquina através da pressão do botão de arranque.

Não devem circunstância alguma provocar um curto-circuito do botão de arranque sob o pretexto de "ajudá-lo com o seu trabalho".

Do mesmo modo, **não deve utilizar uma máquina cujo botão de arranque ou de paragem** não esteja a funcionar.



- Antes de ligar a máquina, verifique se existem quaisquer ferramentas (chave sextavada, chave de fendas, chave de boca, etc.) na máquina: quando o motor arrancar, a ferramenta pode ser projectada na sua direcção ou na direcção de um dos seus colegas.
- Assegure-se de que não existe nenhuma pessoa não autorizada nas imediações da máquina.



- Pare a máquina imediatamente se notar algo de anormal no modo como esta está a funcionar: motor a abrandar ou a parar, faíscas, fumo, cheiro a queimado, vibrações, etc.
Consulte o capítulo "Diagnósticos e resolução de problemas" neste manual. Se as indicações apresentadas não lhe permitirem resolver o problema, contacte a Virax ou um dos seus representantes.



- Não trabalhe com a máquina se não se estiver a sentir bem: tonturas, febre, se estiver a sentir-se muito cansado. Muitos acidentes no local de trabalho devem-se à falta de vigilância.

Instruções de manutenção

- Verifique regularmente o estado da máquina. Identifique, tanto quanto possível, quaisquer fissuras, folgas excessivas, etc, e qualquer anomalia em geral.
- Substitua regularmente as quatro matrizes na cabeça de roscar, especialmente quando as aparas metálicas da maquinagem se tornam menos inteiras e resultarem mais partidas.
- Verifique regularmente o nível do óleo. Não deve roscar os seus tubos sem um fluxo de óleo suficiente.
- Deve utilizar um dos óleos fornecidos pela Virax uma vez que todos os testes mecânicos foram realizados utilizando estes óleos.

Óleos que podem ser utilizados:

Óleo para corte de tubos de aço

Embalagem possível:

- Bidão de 1 L (peça n.º 110101)
- Bidão de 5 L (peça n.º 110105)
- 1 caixa de 12 x bidões de 1 L (peça n.º 110112)
- Bidão de 20 L (peça n.º 110120)
- Aerossol de 500 ml (peça n.º 110200)
- Caixa de 12 x aerossóis de 500 ml (peça n.º 110202)

Óleo para corte de tubos de aço inoxidável

Embalagem possível:

- Bidão de 5 L (peça n.º 110505)
- 1 caixa de 4 x bidões de 1 L (peça n.º 110506)

Óleo sintético para corte

Em conformidade com a norma sanitária DVGW (identificação n.º DW-0201AT2541).

Embalagem possível:

- Bidão de 5 L (peça n.º 110605)

Importante: A garantia será invalidada se for utilizado qualquer óleo que não tenha sido fornecido pela Virax.

- Para além das tarefas apresentadas no capítulo Manutenção, não deve realizar operações de desmontagem ou de montagem por si próprio.. Estas operações apenas devem ser realizadas por pessoal aprovado pela Virax.

Importante: A Virax não pode ser responsabilizada por acidentes que ocorram enquanto resultado de uma operação de manutenção não autorizada.

Instruções de armazenamento

- Guarde a máquina sem esta estar ligada à corrente eléctrica num local seco onde não exista qualquer risco de salpicos de água ou de poeiras, e tape-a com um oleado.

Descrição geral da máquina de roscar 162120

Funções básicas

A máquina de roscar 162120 realiza as seguintes três funções:

- cortar tubos
- roscar tubos através de remoção de material
- escareamento

Diâmetros dos tubos que podem ser roscados

A cabeça de roscar fornecida com a máquina (peça n.º 162151) pode ser utilizada para roscar tubos com diâmetros de 1/2" a 2".

Existe disponível como opção uma cabeça de roscar manual (peça n.º 162150) que pode ser utilizada para roscar tubos com diâmetros de 1/4" a 3/8".

Tubos que podem ser roscados, cortados ou escareados

Os tubos que podem ser utilizados na 162120 são definidos pelas normas seguintes (consulte as edições publicadas no seu idioma):

1. Tubos de aço inoxidável

EN ISO 1127 Junho de 1996

Tubos de aço inoxidável - Dimensões, tolerâncias e densidades lineares convencionais

EN 10216-5 Março de 2005

Tubos de aço sem costura para uso sob pressão - Condições técnicas de fornecimento
- Parte 5: Tubos de aço inoxidável

EN 10217-7 Agosto de 2005

Tubos de aço com costura para uso sob pressão - Condições técnicas de fornecimento
- Parte 7: Tubos de aço inoxidável

2. Tubos de aço-carbono:

EN 10208-2 Outubro de 1996

Tubos de aço para condutas destinadas aos fluidos combustíveis - Condições técnicas de distribuição - Parte 2: Tubos que preenchem as exigências da classe B

EN 10216-1 Dezembro de 2002

Tubos de aço sem costura para uso sob pressão - Condições técnicas de fornecimento
- Parte 1: Tubos de aço não ligados, com características especificadas à temperatura ambiente

EN 10217-1 Dezembro de 2002

Tubos de aço com costura para uso sob pressão - Condições técnicas de fornecimento
- Parte 1: Tubos de aço não ligados, com características especificadas à temperatura ambiente

EN 10255 Março de 2005

Tubos de aço soldáveis e roscáveis não ligados - Condições técnicas de fornecimento

Importante: nem todos os tubos mencionados anteriormente na norma EN 10255 podem ser roscados. Dependendo do diâmetro, a espessura tem de ser maior ou igual à espessura definida pela norma EN 10255.

Tipos de rosca disponíveis

A máquina pode produzir os seguintes tipos de roscas:

com a cabeça de 2"

- BSPT (rosca British Standard Pipe Taper)
- NPT (rosca National standard taper Pipe Thread)
- Métrica
- BSPP (British Standard Pipe Parallel)
- BSW (British Standard Whitworth)
- UNC (Unified National Coarse)
- NPSM (National Pipe Straight Mechanical)

com a cabeça de 3/8"

- BSPT
- BSW

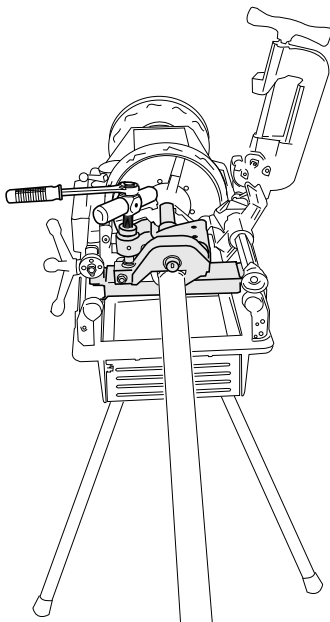
Nota: A cabeça de 2" está equipada com uma escala BSPT + NPT como padrão.

Ajustar o comprimento e o diâmetro externo da rosca

As cabeças permitem ajustar o comprimento e o diâmetro externo para a rosca.

Opção de instalação de um dispositivo de abrir ranhuras

Para além das três funções básicas (cortar, escarear, roscar), a máquina pode ser utilizada com um dispositivo para abrir ranhuras Virax (peça n.º 162400, disponível enquanto opção) para tubos ocos em aço-carbono com diâmetros de 1 a 6" e de espessura máxima de 3,4 a 5,5 mm em conformidade com as normas apresentadas na página anterior: EN 10208-2, EN 10216-1, EN 10217-1, EN 10255 W e S:



Características gerais

Alimentação:	1100 W
Velocidade rotacional:	34 rpm
Peso apenas da máquina, sem pernas de montagem e sem cabeça de roscar:	51,5 kg
Peso das pernas:	6,2 kg
Peso da cabeça de roscar de 2”:	6,6 kg
Dimensões gerais da máquina nas suas pernas (comprimento x largura x altura, em mm):	1170 x 705 x 1100
Nível de potência acústica:	LwA = 92 dB(A)
Pressão acústica nos ouvidos do utilizador:	LwA = 84 dB(A)
	LpMaxPeak < 130 db(C)

Máquina fornecida com:

- 4 pernas
- 1 x bidão de 5 L de óleo de corte para tubos de aço
- 1 x cabeças de roscar automáticas de 2”
- 1 conjunto de matrizes, 1/2” - 3/4”
- 1 conjunto de matrizes, 1” - 2”
- 1 conjunto de 2 escovas de carbono
- 1 lâmina de corte sobresselente

Movimentar e configurar a máquina

Existem três maneiras de movimentar a máquina:

- através de um dispositivo de elevação como, por exemplo, um guindaste ou um guincho
 - manualmente
 - no carro pequeno da Virax especialmente concebido para a máquina de roscar 162120 (peça n.º 162160)
-

Importante:

- 1) O depósito de óleo tem de ser drenado antes de movimentar a máquina por uma grande distância.
 - 2) Qualquer que seja o método de transporte utilizado, a máquina deve ser sempre transportada com um tubo preso entre as buchas e a cabeça de roscar, com o cortador do tubo ligeiramente apertado contra o tubo.
-

Movimentar através de equipamento de elevação

Levante a cabeça de roscar (ver páginas 25 e 28 para o procedimento de instalação das várias cabeças).

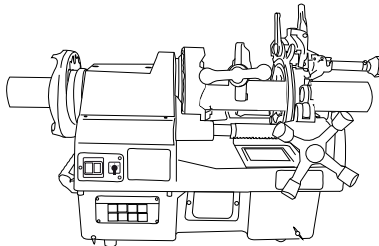


Aviso: Não se esqueça de realizar esta operação uma vez que a cabeça de roscar está apenas fixada ao seu veio e pode portanto cair durante o transporte.

Utilize um tubo de 2" de comprimento suficiente para ultrapassar os dois lados da máquina em cerca de 30 cm.

Realize o escarear de cada extremidade de tubo cuidadosamente para evitar que as extremidades do tubo cortem o cabo de elevação (ver página 20 para o procedimento de escareamento).

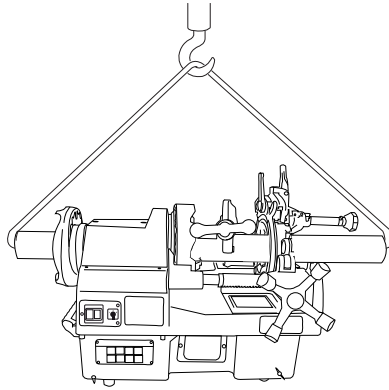
Introduza o tubo na máquina e verifique se as extremidades que saem da máquina são o mais idênticas possível em termos de comprimento e aperte ambas as buchas. (Ver página 18 para instruções sobre como montar um tubo):



Coloque o cortador de tubo no tubo e aperte-o de modo a que este fique firmemente preso na sua posição.

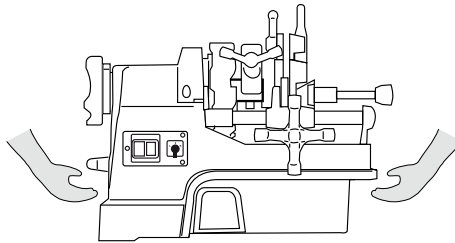
Passo o cabo de elevação através do tubo e movimente a máquina deste modo transportada pelo tubo. (Assim que a máquina estiver suspensa, pode, se necessário, desparafusar as pernas para facilitar o transporte):

PT



Movimentação manual

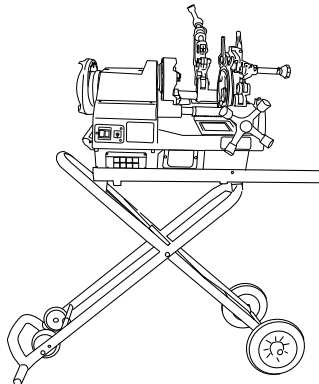
A máquina tem duas pegadas de transporte em cada lado:



Aviso: São necessárias duas pessoas para levantar a máquina. Levante e movimente a máquina utilizando apenas as pegadas disponibilizadas para o efeito. (As outras peças da máquina não oferecem uma aderência segura).

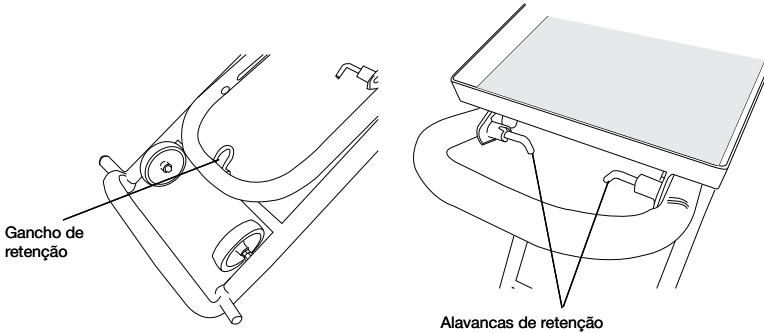
Movimentar utilizando um carro pequeno

O carro pequeno dobrável concebido pela Virax (peça n.º 162460) permite o transporte da máquina de 2" e a sua utilização sem ter de ser colocada novamente nas suas pernas:



Para colocar a máquina no carro pequeno:

Retire o gancho de retenção pressionando na pega com o pé, levante a pega até que o carro pequeno esteja completamente desdobrado e prenda as duas alavancas de retenção (alavancas viradas para baixo):



Coloque a máquina no seu suporte, com a parte traseira da máquina na direcção da pega, e fixe os parafusos de retenção disponibilizados com o carro pequeno.

Para transportar o carro pequeno com a máquina e colocá-lo a bordo de um camião:

Drene a máquina.


Desprenda as duas alavancas de retenção (os cilindros de gás foram concebidos para suportar o peso da máquina).

Baixe a pega do carro pequeno, dobre o carro pequeno completamente, prenda o gancho de retenção

(Aviso: não se esqueça de realizar esta operação!) e transporte o carro pequeno ao mesmo tempo que o segura pela pega.

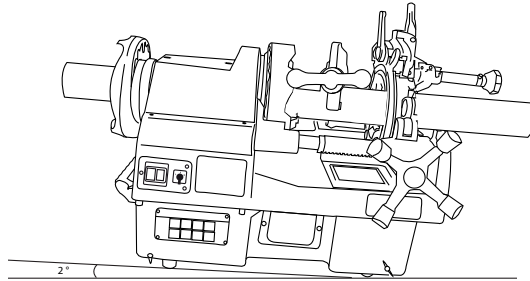
Coloque as rodas dianteiras na extremidade do camião e levante a secção traseira do carro pequeno de modo a que seja capaz de o carregar completamente no camião.

Aviso:

- 1) Prenda a máquina firmemente ao carro pequeno utilizando os parafusos fornecidos quer a máquina esteja a ser transportada ou a ser utilizada.
 - 2) O carro pequeno **não deve** ser utilizado como uma plataforma.
 - 3)  Ao carregar o conjunto do carro pequeno-máquina lembre-se de dobrar as suas pernas e de nunca efectuar a elevação utilizando as suas costas.
 - 4) Ao realizar o transporte num camião, lembre-se de bloquear as rodas do carro pequeno com calços.
-

Inclinação da máquina

A máquina colocada de forma nivelada, nas suas pernas ou no carro pequeno inclina-se 2° para a frente:



Esta inclinação impede o fluxo do óleo em direcção à parte traseira do tubo. Verifique portanto se esta inclinação é mantida sempre que for realizado qualquer trabalho.

Tenha o cuidado de prender os pés firmemente para evitar a queda da máquina.

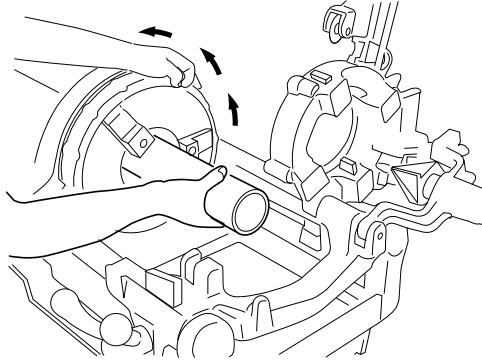
Posicionar um tubo

Abra as duas buchas suficientemente.

Introduza o tubo a partir da parte traseira, se a configuração de trabalho o permitir, de modo a que a extremidade do tubo a ser maquinada esteja nivelada com a ferramenta a ser utilizada.

Centre o tubo e aperte as buchas com início na bucha dianteira.

Nota: A bucha dianteira é uma bucha de martelo: desfira vários golpes na sua direcção (quando se encontrar no lado do operador) para apertar os grampos no tubo.

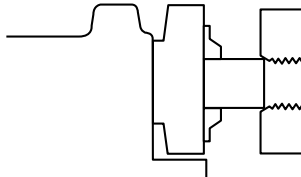


Para soltar a bucha, desfira golpes sucessivos na direcção oposta.

Posicionar tubos curtos

Coloque o tubo na bucha dianteira e aperte a bucha de modo apenas a que esta prenda o tubo.

Baixe a cabeça de roscar e movimente a abraçadeira de modo a que as matrizes entrem em contacto com a extremidade do tubo:



Utilize as matrizes na cabeça de roscar para centrar o tubo e aperte a bucha dianteira.

Cortar um tubo

A máquina tem um cortador de tubo que pode cortar tubos de aço-carbono e tubos de aço inoxidável com diâmetros com uma variação de 1/4" to 2".

Lâminas de corte disponíveis:

- Lâmina para tubos em aço-carbono: peça n.º 162470 (tubos definidos pelas normas EN 10208-2, EN 10216-1, EN 10217-1 e EN 10255; ver a descrição destas normas na página 11)
- Lâmina para tubos em aço inoxidável: peça n.º 162471 (tubos definidos pelas normas EN ISO 1127, EN 10216-5, EN 10217-7; ver página 11)

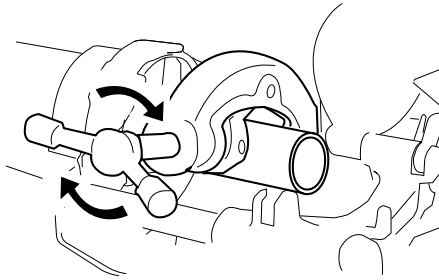
Levante a cabeça de roscar e movimente o escareador para longe.

Abra o cortador de tubo relativo ao diâmetro do tubo.

Posicione o tubo e aperte as duas buchas.

Inicie a máquina.

Baixe o cortador de tubo e aperte-o virando a sua roda para a direita até que a lâmina de corte entre no tubo:



Rode o cortador de tubo uniformemente para a direita até ao final da operação de corte. (A roda tem de ser virada cerca de um quarto de uma volta completa por rotação do tubo).

Importante: Virar a roda demasiado depressa pode provocar a distorção da extremidade do tubo.



Atenção ao facto da extremidade cortada do tubo poder cair se o tubo sair para fora da parte dianteira da máquina. Utilize sapatos de protecção.

Pare o motor assim que a operação de corte estiver concluída.

Escarear um tubo

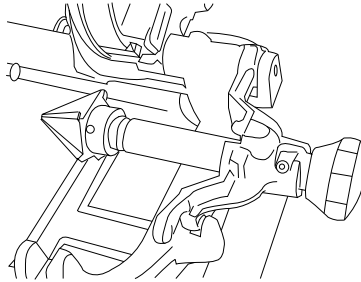
A máquina possui um escareador para biselar extremidades de tubos com diâmetros de 1/4 a 2".

Levante o cortador do tubo e a cabeça de roscar.

Posicione o tubo e aperte as duas buchas.

Movimente a ferramenta de escareamento para trás.

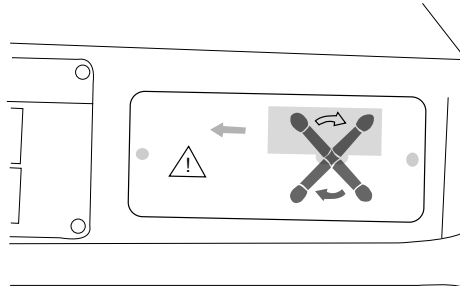
Empurre a pega de escareamento e bloqueie-a rodando-a completamente para a esquerda até à sua paragem:



Ligue o motor.

Rodando a roda da abraçadeira para a direita, movimente a abraçadeira para a frente de modo a que o cone de escareador entre em contacto com a extremidade do tubo.

Nota: Uma placa no quadro lembra-o de que a abraçadeira se movimenta na direcção oposta à direcção de rotação da roda: a abraçadeira movimenta-se para a esquerda (i.e. em direcção à bucha dianteira) quando vira a roda para a direita, e vice-versa.



Através da aplicação de uma força ligeira sobre a roda, continue a virar a roda lentamente para a direita para obter um biselado.

Pare o motor, desbloqueie e retire a pega do escareador, desaperte as buchas e retire o tubo.

Roscar um tubo

A máquina é fornecida como padrão com uma cabeça de rosca para rosca tubos com diâmetros de 1/2" a 2".

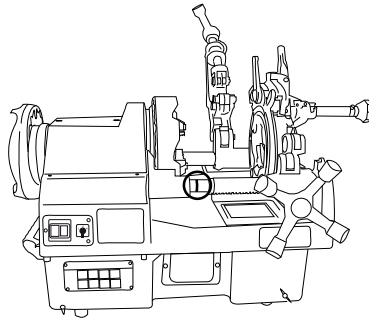
Como opção disponível existe uma cabeça para rosca tubos de 1/4" a 3/8" de diâmetro (peça n.º 162150).

Realizar um roscamento

Instale a cabeça apropriada para o diâmetro do tubo (ver páginas 25 e 28) para os procedimentos para instalação das cabeças de 2" e de 1/4 – 3/8").

Posicione o tubo conforme indicado na página 18.

Importante: Posicione o tubo de forma a que a extremidade a ser rosçada fique **bem à direita da linha vermelha** na haste dianteira da abraçadeira:



A abraçadeira não deve avançar para além deste limite: se o fizer esta irá romper o roscamento e pode mesmo provocar fissuras no tubo.

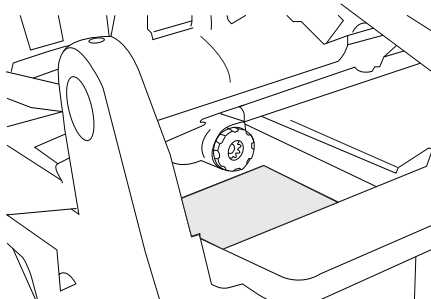
Rosçagem: seleccionar a posição R (R de Right = DIREITA).

A posição L (L de Left = ESQUERDA) permite fazer o motor rodar à esquerda.

Para passar de um sentido de rotação ao outro, é obrigatório manter o interruptor na posição 0 enquanto o motor não estiver parado.

Ligue o motor. Sentido de rotação à direita (R).

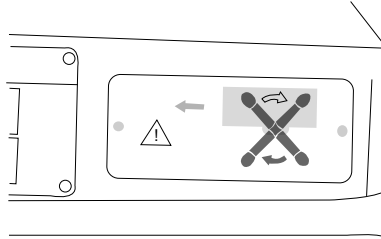
Ajuste o fluxo do óleo de modo a obter lubrificação suficiente e nenhum óleo em excesso. A roda de regulação de fluxo de óleo encontra-se localizada no painel traseiro, do lado direito, da máquina:



Importante: Nunca corte uma rosca num tubo sem um fluxo de óleo suficiente. Arrisca-se a danificar o tubo, a matriz e a máquina.

Ao girar a roda manual para a direita, movimentam-se as abraçadeiras para a frente de modo a que as matrizes entrem em contacto com a extremidade do tubo.

Nota: Uma placa no quadro lembra-o de que a abraçadeira se movimenta na direcção oposta à direcção de rotação da roda: a abraçadeira movimenta-se para a esquerda (i.e. em direcção à bucha dianteira) quando vira a roda para a direita, e vice-versa.



Vire a roda lentamente para a direita aplicando pressão para permitir à matriz cortar a extremidade do tubo.

Quando a matriz já cortou 3 ou 4 roscas, liberte a roda e deixe a abraçadeira movimentar-se sozinha. (Não deve acompanhar o movimento da abraçadeira uma vez que isto dá origem ao risco da rosca não ser exacta).

Quando o comprimento predefinido da rosca for alcançado, as matrizes retraem-se automaticamente. (O operador tem de abrir manualmente a cabeça de rosca de 1/4" – 3/8").

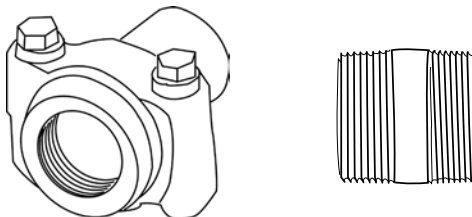
Pare o motor.

Verifique se o comprimento da rosca e o diâmetro externo são suficientes: se um anel ou junta roscados estiverem aparafusados ao tubo, parte da rosca ainda tem de estar visível. Desaperte as buchas e retire o tubo.

Importante: Se uma rosca acabar por ser demasiado curta, altere o ajuste do comprimento e realize a operação de roscamento novamente desde o início e não a partir do fim do roscamento anterior. (A junta pode prender no local onde as duas roscas se encontram).

Produzir roscas duplas em tubos curtos (uniões roscadas ou bobinas)

A Virax fornece um suporte para uniões roscadas opcional que pode ser utilizado para produzir roscas duplas em tubos curtos com diâmetros de 1/2" a 2":

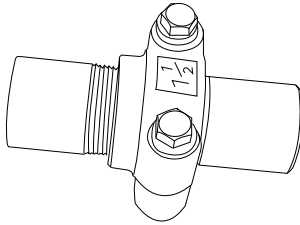


Diâmetros disponíveis:

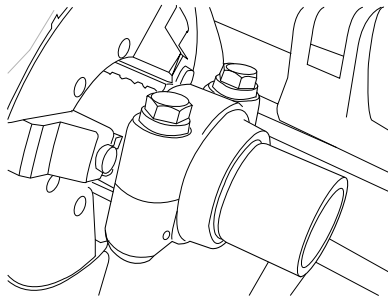
Diâmetro de suporte de união roscada	Comprimento mínimo da bobina (mm)	Números de peça da Virax
1/2 "	46	162450
3/4 "	53	162451
1 "	56	162452
1 ¼ "	66	162453
1 ½ "	66	162454
2 "	73	162455

Produza a primeira rosca conforme indicado no parágrafo anterior.

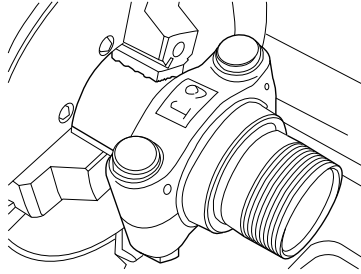
Aparafuse a secção roscada completamente no suporte de união roscada:



Prenda o suporte de união roscada na bucha dianteira:



Corte a segunda rosca:

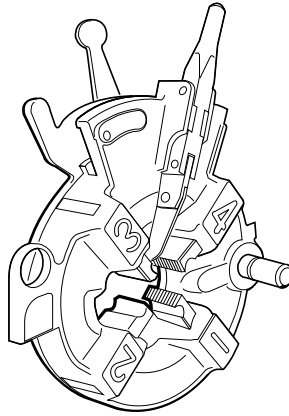


Retire o suporte de união roscada com a união roscada.

Utilizando uma chave sextavada de 17 mm, desaperte os parafusos da tampa superior e retire a união roscada.

Importante: Liberte a união roscada desapertando a tampa de fixação e não desapertando a união roscada. (A secção central é demasiado estreita para utilizar um alicate. Quando estivesse a desenroscar a união roscada arriscava-se a danificar as duas roscas).

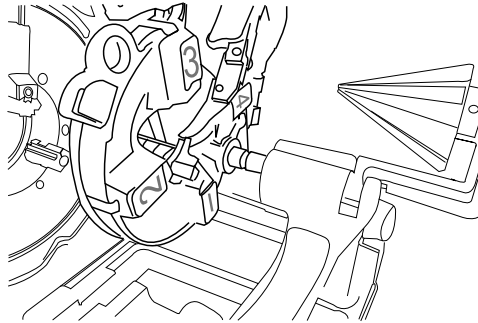
Utilizar a cabeça de 2" (Peça n.º 162151)



Instalar a cabeça

Nota: Quando a máquina é entregue, a cabeça está instalada com as matrizes.

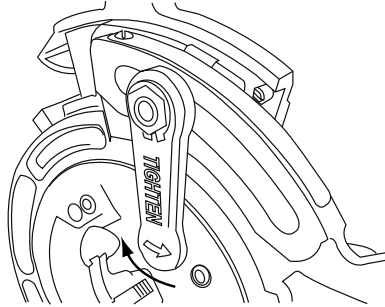
Posicione o fuso inclinável da cabeça no seu cilindro receptor:



Incline a cabeça.

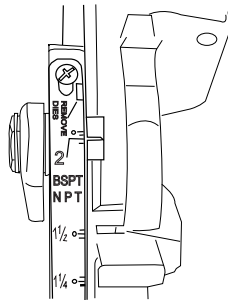
Ajustar o diâmetro de rosçamento

Desaperte o alavanca de bloqueio do excêntrico rodando-a no sentido dos ponteiros do relógio:



Nota: A palavra "Tighten" (Apertar) está escrita na alavanca acompanhada por uma seta a apontar no sentido contrário aos ponteiros do relógio. Esta seta indica a direcção de aperto.

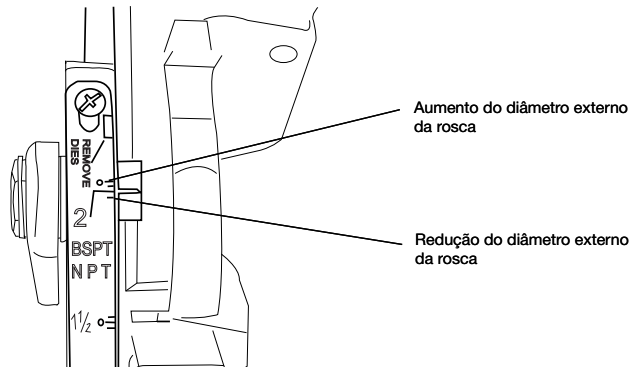
Segurando na alavanca de ajuste, posicione a escala de modo a que a indicação do diâmetro do tubo esteja no lado oposto ao marcador de ajuste:



Nota: A cabeça é fornecida com uma escala para roscas BSPT e NPT. Os ajustes para BSPT são apresentados por linhas vermelhas únicas; os ajustes para NPT são apresentados por linhas vermelhas acompanhadas por um ponto azul.

Ajustar o diâmetro externo da rosca

Para um determinado diâmetro, os marcadores acima da indicação de diâmetro permitem aumentar o diâmetro externo da rosca, os marcadores abaixo da indicação de diâmetro permitem reduzir o diâmetro externo da rosca:



Nota: Realize testes para determinar o melhor ajuste.

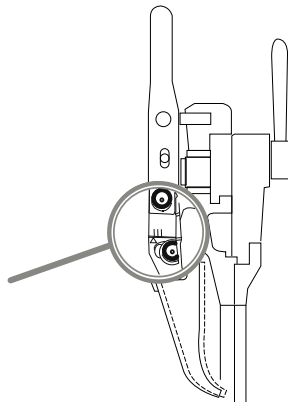
Aperte a alavanca de retenção do excêntrico novamente rodando-a no sentido contrário aos ponteiros do relógio.

Ajustar o comprimento da rosca

O comprimento da rosca é ajustado através da alteração da posição do dedo que controla a retração das matrizes.

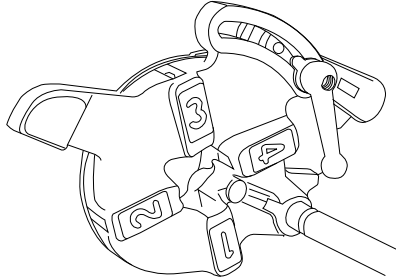
Nota: Ao cortar a rosca, pode abrir a cabeça através de operação da alavanca.

Desaperte o parafuso localizado no fundo e por trás da alavanca de retração da matriz (chave sextavada de 6 mm):



Posicione a linha obrigatória na posição oposta ao marcador (a linha mais à esquerda proporciona o comprimento de rosca maior e a linha mais à direita proporciona o comprimento de rosca mais pequeno).

Utilizar a cabeça 1/4 – 3/8" (peça n.º 162150)

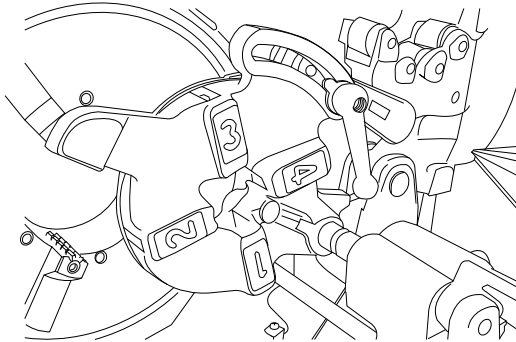


Esta cabeça opcional é utilizada para roscar tubos com diâmetros de 1/4" a 3/8".

Instalar a cabeça

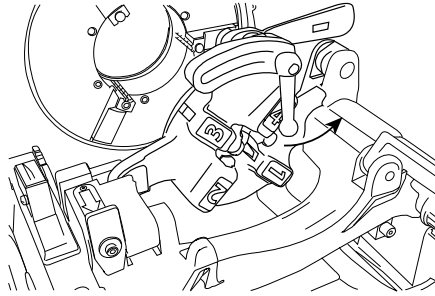
Nota: Quando fornecida, a cabeça não está equipada com as suas matrizes. Ver a página 32 para consultar o procedimento de instalação das matrizes para a cabeça de 1/4 – 3/8".

Posicione o fuso inclinável da cabeça no cilindro receptor no quadro:

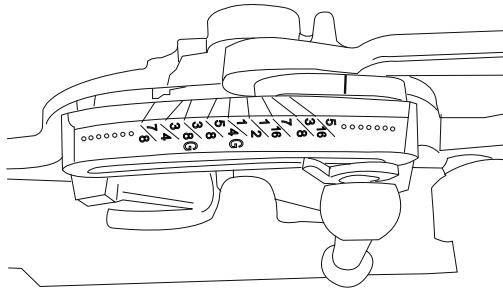


Ajustar o diâmetro de roscamento

Desaperte a alavanca de aperto de prato porta excêntricos rodando-a no sentido contrário aos ponteiros do relógio:



Posicione a escala para levar a indicação correspondente ao diâmetro do tubo até ao marcador:



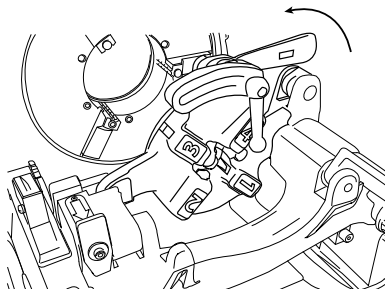
Nota: Os marcadores 1/4 G e 3/8 G dizem respeito ao padrão de rosca BSPT (G para Gás). Os outros marcadores dizem respeito ao padrão BSW.

Ajustar o diâmetro externo da rosca

Pode ajustar o diâmetro externo da rosca movimentando a escala da rosca uma pequena distância numa direcção ou na outra em relação ao marcador.

Abrir as matrizes manualmente

Quando a extremidade do tubo alcança as pontas das matrizes, abra as matrizes movimentando a alavanca do prato das matrizes no sentido contrário aos ponteiros do relógio:



Substituir as matrizes

Substitua as matrizes quando a rosca perder qualidade ou quando as aparas metálicas da maquinação resultarem partidas. Deve igualmente substituí-las quando pretender utilizar outro padrão de rosca.

Podem ser utilizados dois tipos de matrizes:

- matrizes de liga de aço para cortar roscas em aço-carbono (ver página 11 para as normas que definem tubos de aço-carbono)
- matrizes de aço de alta velocidade para cortar roscas em tubos de aço inoxidável (ver página 11 para as normas que definem tubos de aço inoxidável). Estas matrizes estão assinaladas com “HSS” (para “Aço de Alta Velocidade”) gravado na face oposta à matriz.

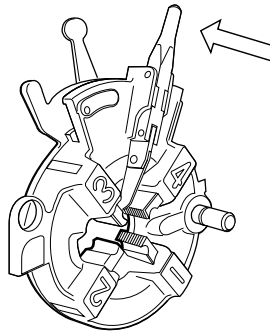
Importante:

- 1) Existem matrizes específicas para cada padrão de rosca: matrizes BSPT, matrizes NPT, etc. (O padrão da rosca está gravado na face oposta à matriz).
Certifique-se de que introduz as matrizes correctas para o padrão de rosca que vai utilizar.
 - 2) As quatro matrizes têm de ser substituídas por quatro matrizes novas fornecidas exclusivamente pela Virax.
 - 3) As matrizes estão numeradas uma vez que cada matriz funciona individualmente. Certifique-se de que cada matriz se encontra no encaixe correspondente: matriz n.º 1 no encaixe n.º 1, matriz n.º 2 no encaixe n.º 2, etc.
-

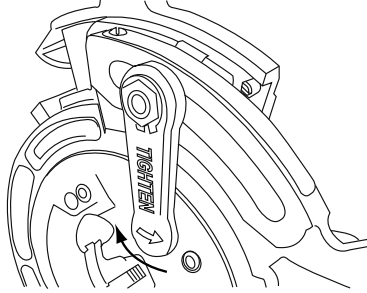
Nota: A cabeça de roscar não tem de ser removida com vista a substituir as matrizes.

Substituir as matrizes na cabeça de 2” de abertura automática

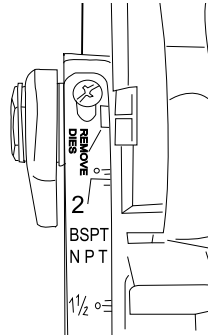
Primeiro retraia as matrizes através de operação da alavanca de abertura:



Desaperte a alavanca de aperto de prato porta excêntricos virando-a na direcção inversa à indicada na seta:



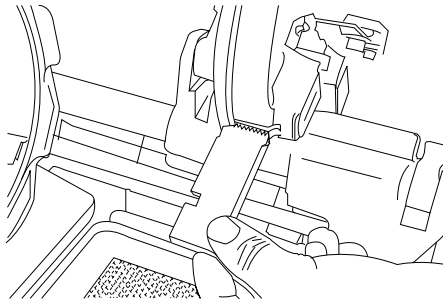
Segurando a alavanca de ajuste, posicione a escala de modo a que a indicação "Remove dies" (Remover matrizes) esteja oposta ao marcador (é necessário um pouco de força):



e aperte a alavanca de bloqueio novamente para manter o ajuste inicial da cabeça.

Retire as matrizes gastas e desaperte o prato ligeiramente.

Coloque as novas matrizes na sua posição, entalhe na parte traseira, em conformidade com os números: matriz n.º 1 no encaixe n.º 1, matriz n.º 2 no encaixe n.º 2, etc.:



Introduza cada matriz até que sinta que a matriz está presa pelo rolamento no interior do encaixe.

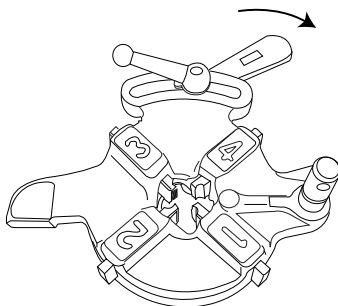
Nota: A linha gravada na matriz é utilizada para posicionar a matriz quando esta é colocada numa cabeça de abertura manual. Deve portanto ser utilizada como marcador de posicionamento com a cabeça de 2".

Posicione o excêntrico de ajuste em conformidade com o diâmetro do tubo e com o diâmetro de rosca externo pretendido (ver páginas 26 e 27).

Aperte a alavanca novamente rodando-a na direção indicada pela seta.

Substituir as matrizes para a cabeça 1/4 – 3/8"

Retraia as matrizes inclinando a alavanca do prato porta matrizes no sentido dos ponteiros do relógio:



Desenrosque a alavanca de aperto do prato porta matrizes e movimente o prato para a esquerda até chegar à paragem:

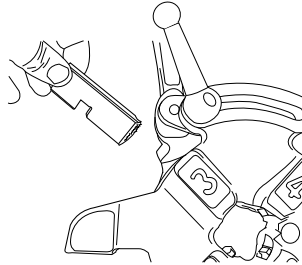


Retire o dedo anti-paragem do seu encaixe e movimente o prato para a esquerda até à paragem, o que liberta as matrizes.

O dedo anti-paragem da intercalar impede o prato porta matrizes de se movimentar para a posição de "libertação da matriz":

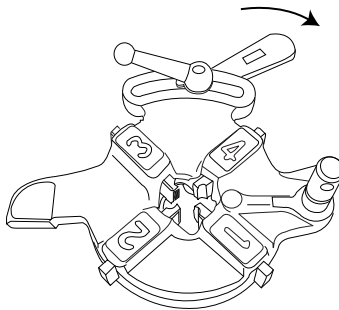
Retire as matrizes, em qualquer ordem. (Para retirar a matriz n.º 3, levante a alavanca do prato porta matriz).

Coloque as novas matrizes na sua posição de acordo com os números (matriz n.º 1 no encaixe n.º 1, matriz n.º 2 no encaixe n.º 2, etc.), com o entalhe virado no sentido contrário aos ponteiros do relógio. (Introduza cada matriz até à sua paragem).



Nota: As matrizes podem ser inseridas em qualquer ordem.

Movimente a alavanca do prato porta matriz para a direita, o que coloca os excêntricos nas matrizes:



Posicione o prato porta matriz de acordo com o diâmetro do tubo e com o diâmetro da rosca externo (ver página 29); aperte a alavanca.

Operações de manutenção

Importante: Apenas são autorizadas as operações descritas neste capítulo. Todas as outras operações apenas devem ser realizadas por pessoal aprovado pela Virax.

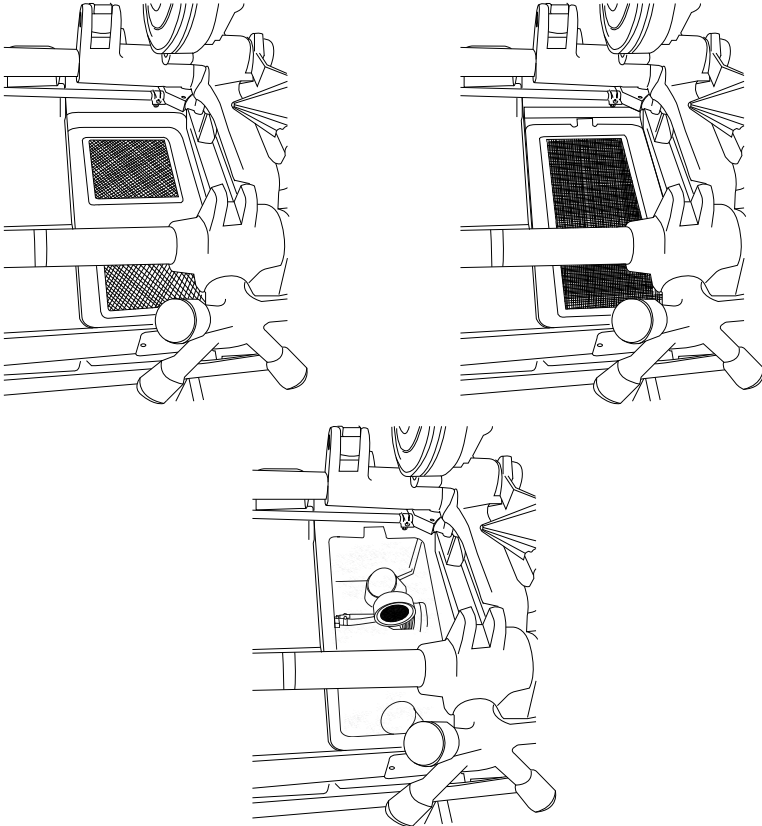
Limpeza do sistema de óleo

Retire as aparas metálicas da maquinaria que se acumularam no recipiente de recolha e limpe o colector de desperdício.



Aviso: Utilize luvas quando estiver a manusear aparas metálicas da maquinaria (risco de cortes graves).

Retire o colector de desperdícios e a grelha do filtro de óleo e limpe o filtro:

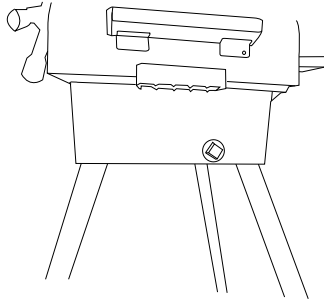


Nota: O filtro também pode ser retirado para facilitar a limpeza.

Ateste o óleo se necessário despejando-o directamente para o recipiente. (Nível de óleo mínimo: metade do diâmetro do filtro)

Importante: Deve utilizar os óleos fornecidos pela Virax. (Ver página 9 para os números de peça dos vários óleos que podem ser utilizados).

Quando o óleo perder a sua claridade, drene-o e substitua-o por outro óleo novo. O bujão de drenagem encontra-se situado na parte dianteira da máquina:



Nota: Drene também a máquina quando esta estiver a ser transportada ao longo de uma distância significativa.

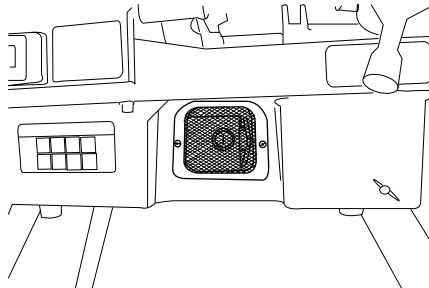
Substituir as escovas do motor

O motor irá parar de trabalhar se uma das suas escovas estiver gasta. Substitua as duas escovas.



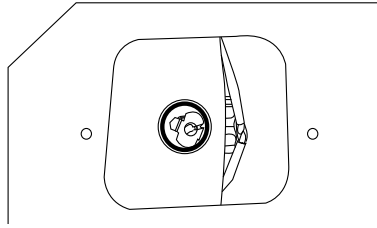
Desligue a máquina.

Retire as grelhas de protecção de ambas as escovas. (Uma grelha está localizada no lado do operador, e a outra está localizada no lado oposto):



Retire a cobertura de protecção

Retire a escova do seu encaixe:

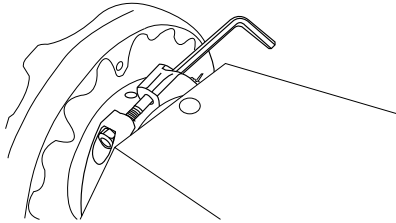


Substitua por outra escova nova (peça n.º 753066), volte a colocar a cobertura de protecção e a grelha.

Ajuste da folga do veio

Esta operação tem de ser realizada se notar uma folga no movimento dianteiro e traseiro do veio do motor.

Aperte o anel cego do veio principal traseiro da bucha traseira utilizando uma chave de boca de 5 mm até que a folga desapareça:



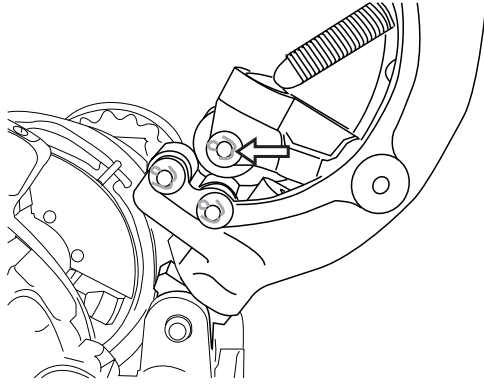
Substituir a lâmina de corte

A lâmina de corte tem de ser substituída se mostrar sinais de desgaste ou se necessitar de cortar tubos num material diferente.

Estão disponíveis duas lâminas dependendo do material utilizado para o tubo:

- lâmina para tubos em aço-carbono: peça n.º 162470
- lâmina para tubos em aço inoxidável: peça n.º 162471

Retire os arames da golpilha que seguram a lâmina, substitua a lâmina e aperte novamente os arames da golpilha:

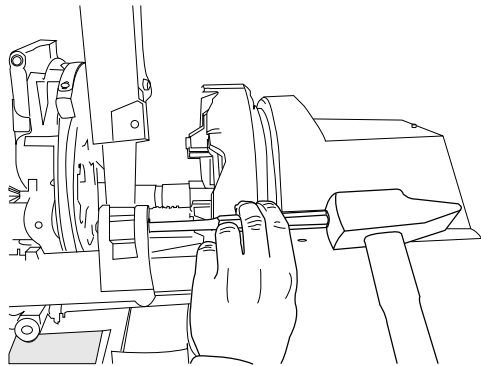


Aviso: Não se esqueça de apertar a golpilha depois de substituir a lâmina.

Substituir o cortador de tubo

Substitua o cortador de tubo se este mostrar sinais de fissuras ou se estiver partido.
(Cortador de tubo para a 162120: peça n.º 753072)

Utilizando um saca-golpilhas de 8 mm, retire o veio do cortador de tubos desferindo o impacto na parte dianteira da máquina:



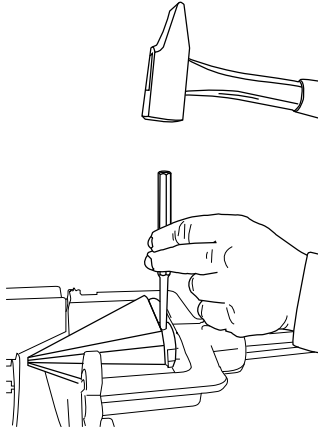
Retire o cortador de tubo e substitua-o por um novo.

Substitua o cortador de tubo e introduza-o utilizando um saca-golpilhas desferindo o impacto em direcção à parte dianteira da máquina.

Substituir o cone de escareador

Substitua o cone de escareador quando este apresentar sinais de desgaste.
(Cone de escareador para a 162120: peça n.º 753075)

Retire a golpilha que prende o cone na sua posição utilizando um saca-golpilhas de 5 mm:



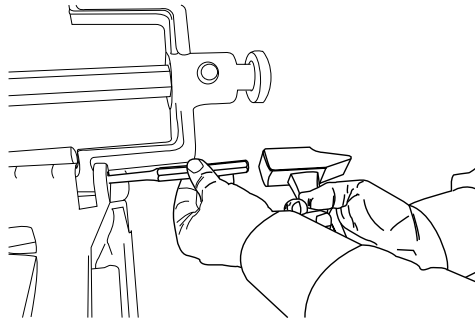
Retire o cone, substitua-o por um novo e volte a colocar a golpilha.

Substituir o escareador

O escareador tem de ser substituído se apresentar sinais de fissuras ou de estar partido.
(Ferramenta completa para a 162120: peça n.º 753074)

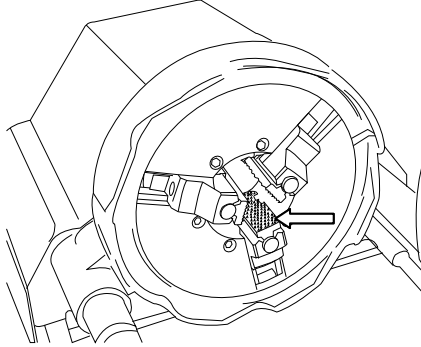
Bloqueie a abraçadeira com um bloco de madeira colocado entre a bucha dianteira e a abraçadeira.

Retire a golpilha que prende o escareador utilizando um saca-golpilhas de 8 mm.



Coloque o novo escareador na sua posição e reposicione a golpilha.

Substituir os grampos da bucha dianteira



Os grampos da bucha dianteira devem ser substituídos quando apresentarem sinais de desgaste.

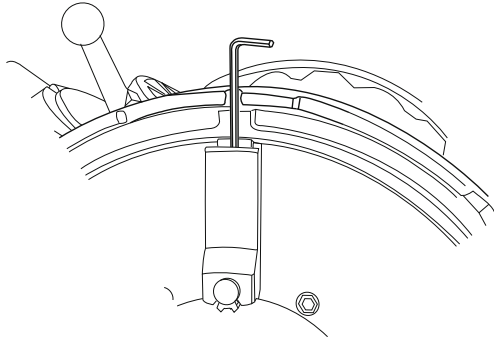
(Conjunto de 3 grampos para a 162120: peça n.º 753069)

Nota: Os suportes dos grampos não têm de ser removidos para substituir os grampos.

Importante: Todos os três grampos têm de ser substituídos ao mesmo tempo.

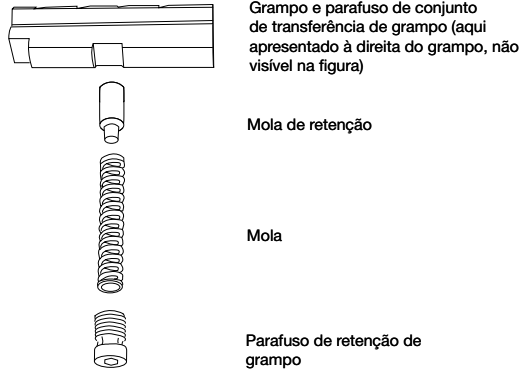
Vire o motor de modo a levar o suporte do grampo cujo grampo vai ser substituído para a posição vertical, com o grampo orientado para o fundo. (Não tente virar a bucha manualmente.)

Posicione a ranhura da bucha na posição oposta ao suporte do grampo e introduza uma chave sextavada de 3 mm no suporte do grampo:



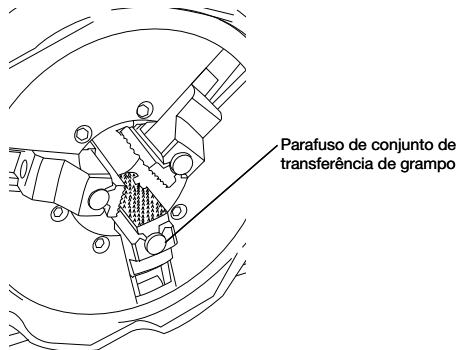
Utilize a chave para remover o parafuso de retenção do grampo.

Retire o grampo puxando-o para si e recupere a mola de retenção e a mola associadas:



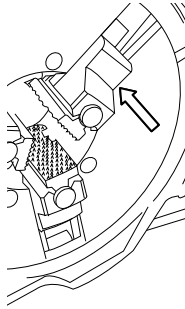
Importante: Tenha cuidado para não perder o parafuso do conjunto de transferência do grampo inserido na zona lateral do grampo.

Substitua o grampo e volte a montá-lo, com o parafuso de conjunto de transferência na direcção da parte dianteira da bucha:



Substitua a mola de retenção, a mola e o parafuso e aperte o parafuso de fixação do grampo.

Substituir os suportes de grampos da bucha dianteira

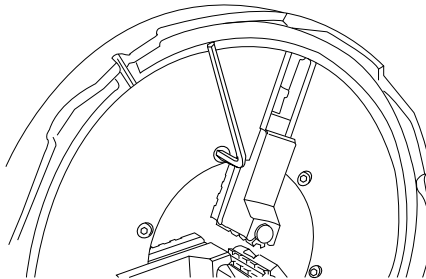


Os suportes dos grampos têm de ser substituídos quando apresentarem sinais de desgaste.
(Suporte de grampo para a 162120: peça n.º 753068)

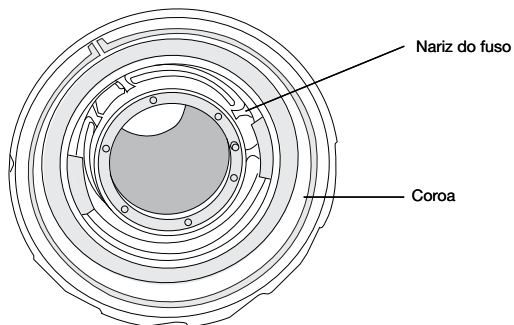
Nota:

- 1) Os grampos não têm de ser removidos para substituir os suportes dos grampos.
- 2) Os suportes de grampos da bucha de grampos de fixação concêntrica (bucha traseira) estão apenas sujeitos a um desgaste mínimo.

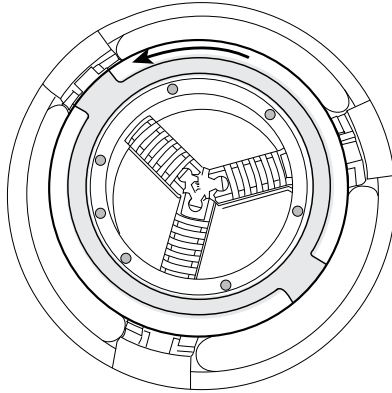
Utilizando uma chave sextavada de 5 mm, desaperte os 6 parafusos do prato porta grampos:



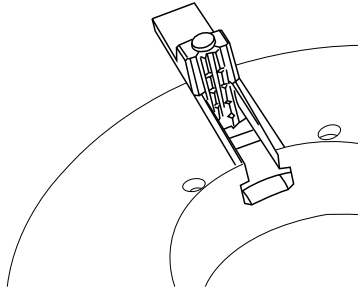
Desmonte o prato porta grampos - conjunto da coroa (ou peça a um colega que segure na coroa pelo nariz do fuso enquanto retira o suporte do grampo):



Coloque o prato porta grampo para baixo, com a parte traseira virada para cima, e desparafuse o anel motriz helicoidal do suporte do grampo:



Vire o prato porta grampo para cima e retire os três suportes do grampo:

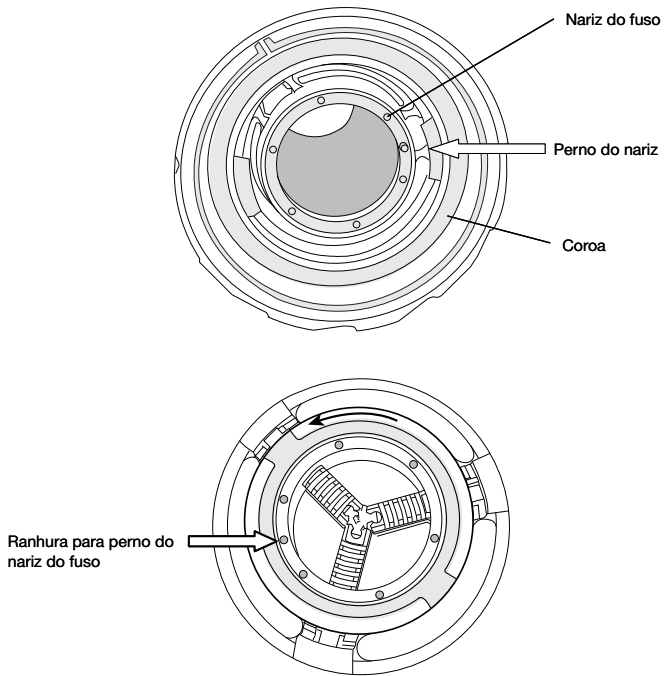


Coloque os novos suportes de grampo nas suas localizações numeradas correctas: suporte de grampo n.º 1 na ranhura n.º 1, suporte de grampo n.º 2 na ranhura n.º 2 e suporte de grampo n.º 3 na ranhura n.º 3.

Vire o prato com os seus três suportes de grampos ao contrário. Posicione o princípio da espiral do anel motriz oposto ao suporte de grampo n.º 1 e introduza o suporte de grampo na espiral. Gire o anel 120° de modo a que o princípio da espiral esteja oposto ao suporte de grampo n.º 2 e introduza o suporte do grampo. Realize a mesma operação para o suporte do grampo n.º 3. Continue a virar o anel até todos os suportes dos grampos estarem completamente bloqueados.

Se necessário, substitua a coroa da bucha em redor do nariz do fuso e coloque o prato porta grampo no nariz do fuso, alinhando o perno do nariz com a ranhura no disco (ver figuras na página seguinte).

PT



Aparafuse o prato porta grampo novamente no nariz do fuso.

Diagnósticos e resoluções de problemas

Importante: Se encontrar problemas que não se encontrem nesta lista, contacte a Virax ou o seu representante para que o problema seja resolvido pelo serviço Pós-Vendas.

Problemas com a operação da máquina

Problema	Causas possíveis	Acções correctivas
O motor não funciona quando o botão de arranque é pressionado.	A tomada de alimentação não está ligada à fonte de alimentação eléctrica.	Ligue a tomada à fonte de alimentação eléctrica.
	A tensão de alimentação eléctrica é demasiado baixa.	Verifique a tensão fornecida pela fonte de alimentação de corrente eléctrica. (A tensão não pode ser inferior a 150 V).
	As escovas do motor estão gastas.	Substitua as escovas por escovas novas (ver página 35).
	O botão de arranque não está a funcionar.	Substitua o botão. (Aviso: não provoque o curto-circuito do botão de arranque; ver página 8, “Atenção”, no que diz respeito à máquina ser reiniciada após uma paragem inesperada).
	O motor está queimado.	Contacte a Virax ou um seu representante para substituir o motor.
O veio da máquina não é accionado pelo motor.	A transmissão está partida.	Contacte a Virax ou um seu representante para substituir a transmissão.
A rotação do veio é lenta ou irregular.	A tensão de alimentação eléctrica é demasiado baixa.	Verifique a tensão de alimentação. (Não pode ser inferior a 150 V).
	A transmissão está avariada.	Contacte a Virax ou um seu representante para substituir a transmissão.
Existe uma folga no movimento dianteiro e traseiro da guia do motor.	O anel de retenção da bucha traseira não está suficientemente apertado.	Aperte o anel cego do veio principal. (Ver página 36).

Problema	Causas possíveis	Ações correctivas
O tubo não é segurado de forma suficiente pela bucha dianteira.	Os grampos da bucha dianteira estão gastos.	Substitua os três grampos da bucha dianteira. (Ver página 39).
	Os suportes dos grampos da bucha dianteira estão gastos.	Substitua os três suportes dos grampos da bucha dianteira. (Ver página 41).

Problemas com corte de rosca

Problema	Causas possíveis	Ações correctivas
A cabeça de roscar é difícil de inserir correctamente.	O fuso inclinável da cabeça ou o cilindro de recepção estão sujos.	Limpe o fuso e o cilindro de recepção.
O fluxo de óleo na cabeça é insuficiente.	O fluxo está regulado de forma errada.	Aumente o fluxo de óleo girando a roda de regulação de fluxo. (Ver página 21).
	O sistema de óleo está sujo.	Retire as aparas metálicas da maquinaria do colector de desperdícios e a grelha do filtro de óleo e limpe o filtro. (Ver página 34).
	O nível de óleo é insuficiente.	Adicione óleo fornecido pela Virax (ver página 9) despejando-o directamente no recipiente. (Nível de óleo mínimo: metade do diâmetro do filtro).
O óleo já não está claro.	O óleo foi utilizado durante demasiado tempo.	Drene o óleo (ver página 35) e volte a encher com óleo fornecido pela Virax (ver página 9).
O óleo flui pela parte de trás do tubo.	A máquina não está inclinada para a frente de acordo com a nivelção correcta.	Posicione a máquina na horizontal de modo a que seja mantida a inclinação de 2°. (Ver página 17).

Problema	Causas possíveis	Ações correctivas
As matrizes não entram suficientemente nos tubos.	As matrizes estão sujas.	Limpe as extremidades das matrizes com uma escova para metal.
	As matrizes estão gastas.	Substitua as quatro matrizes por matrizes novas. (Ver a página 30 para a cabeça de 2" e a página 32 para a cabeça de 1/4 – 3/8").
	A numeração das matrizes não foi obedecida.	Retire as matrizes e volte a colocá-las (ver página 30 para a cabeça de 2", e a página 32 para a cabeça de 1/4 – 3/8") e certifique-se de que a numeração das matrizes é obedecida: matriz n.º 1 no encaixe n.º 1, matriz n.º 2 no encaixe n.º 2, etc.
A qualidade da rosca obtida não é satisfatória.	Mesmos motivos que ponto anterior: matrizes sujas ou gastas, ou numeração não obedecida.	Ver ponto anterior.
	Óleo gasto	Drene o óleo (ver página 35) e volte a encher com óleo fornecido pela Virax (ver página 9).
A rosca não é suficientemente funda ou é demasiado funda.	O diâmetro externo da rosca não foi definido correctamente.	Ajuste o diâmetro da rosca de modo a obter o resultado pretendido. (Ver a página 27 para a cabeça de 2" e a página 29 para a cabeça de 1/4 – 3/8").
Com a cabeça de 2", a rosca é demasiado longa ou demasiado curta	O comprimento da rosca não foi ajustado correctamente.	Ajuste o comprimento da rosca de modo a obter o resultado pretendido. (Ver página 27).

Problemas de corte do tubo

O corte obtido não é regular.	A lâmina de corte está gasta.	Substitua a lâmina de corte por uma nova. (Ver página 36).
O cortador de tubo está danificado.	O cortador de tubo está gasto ou foi utilizado para tubos que são demasiado duros.	Substitua o cortador de tubo por um novo. (Ver página 37). Utilize o cortador de tubo em tubos de aço-carbono ou de aço inoxidável.

Problemas de escareamento

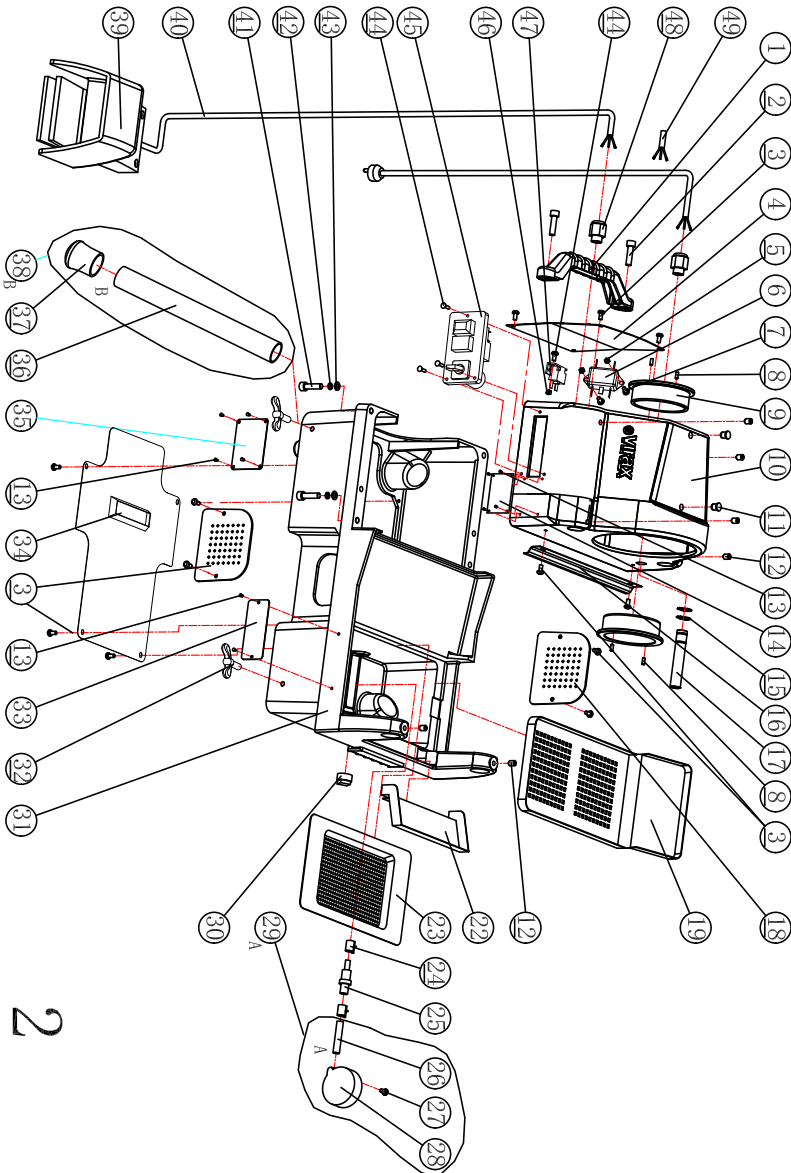
O escareamento não é satisfatório.	O cone de escareador está gasto.	Substitua o cone de escareador por um novo. (Ver página 38).
O escareador está danificado.	O escareador está gasto ou foi utilizado para tubos que são demasiado duros.	Substitua o escareador por um novo. (Ver página 38). Utilize o escareador em tubos de aço-carbono ou de aço inoxidável.

Vistas pormenorizadas

Se necessitar de uma peça específica, indique o título da vista pormenorizada assim como o número da peça nessa vista.

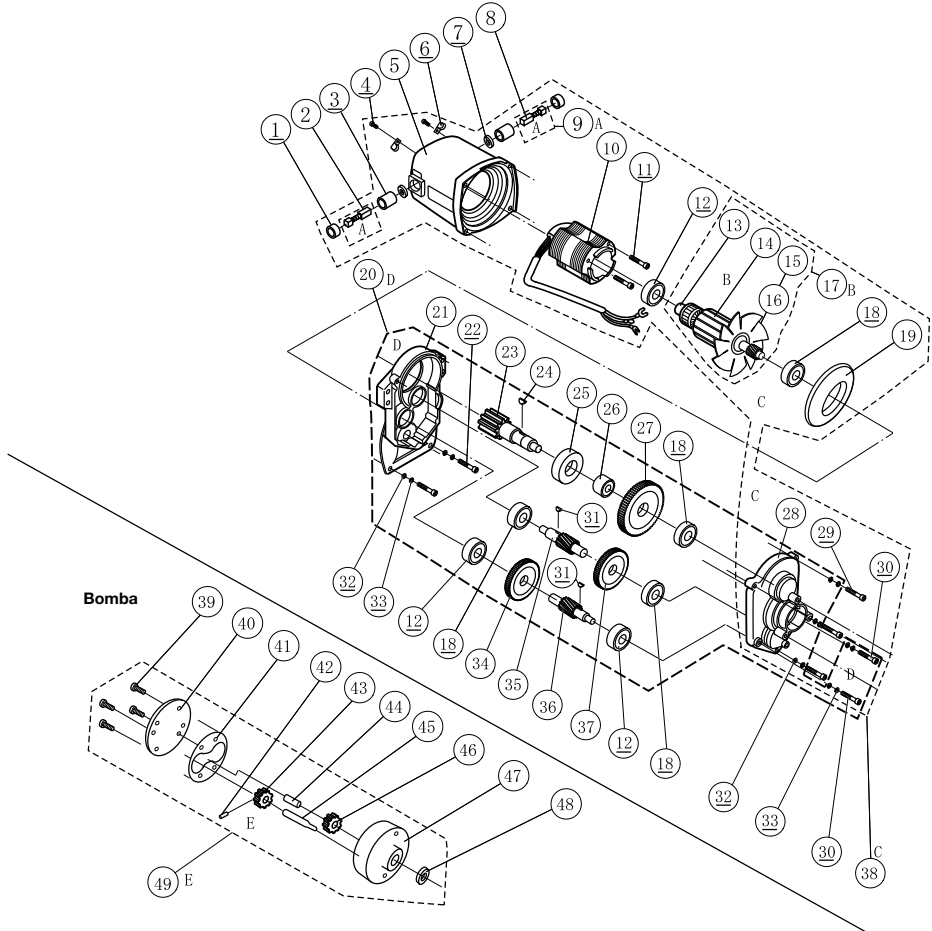
Vista pormenorizada do quadro

2007→2023



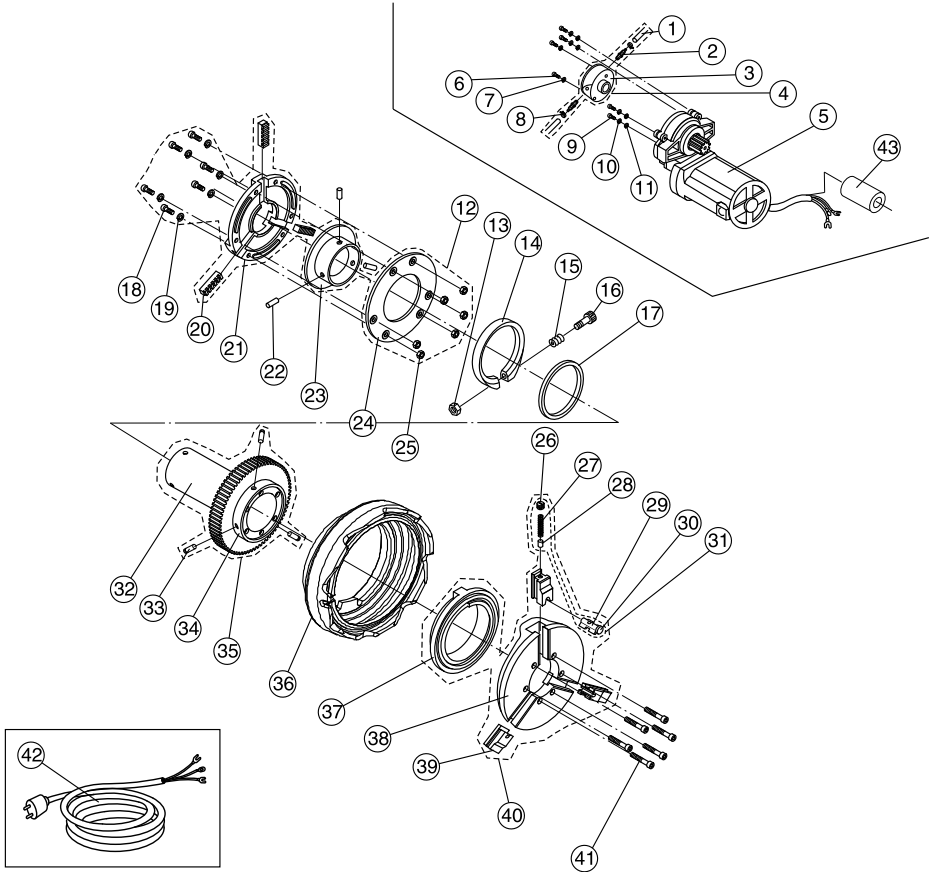
Vista pormenorizada do motor e da bomba de óleo

2007→2023



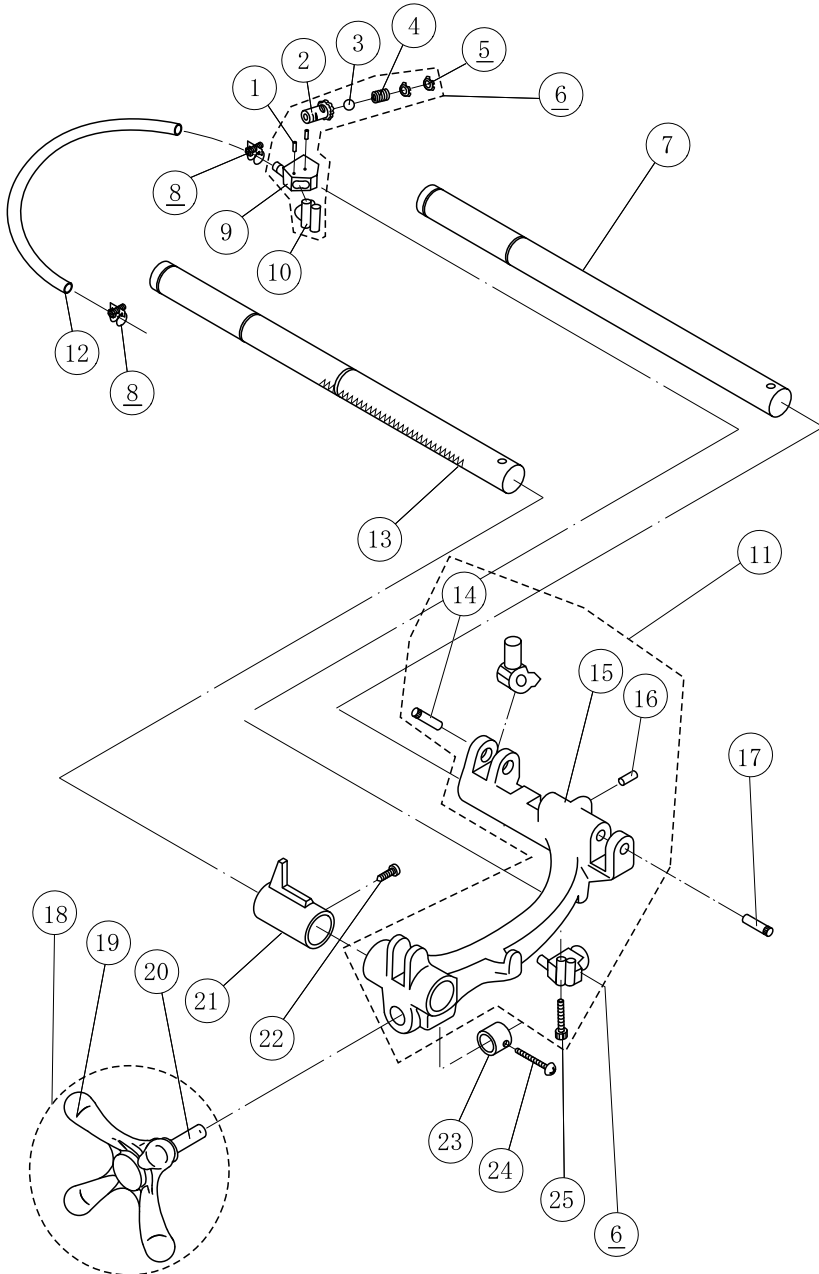
Vista pormenorizada da transmissão

2007→2023



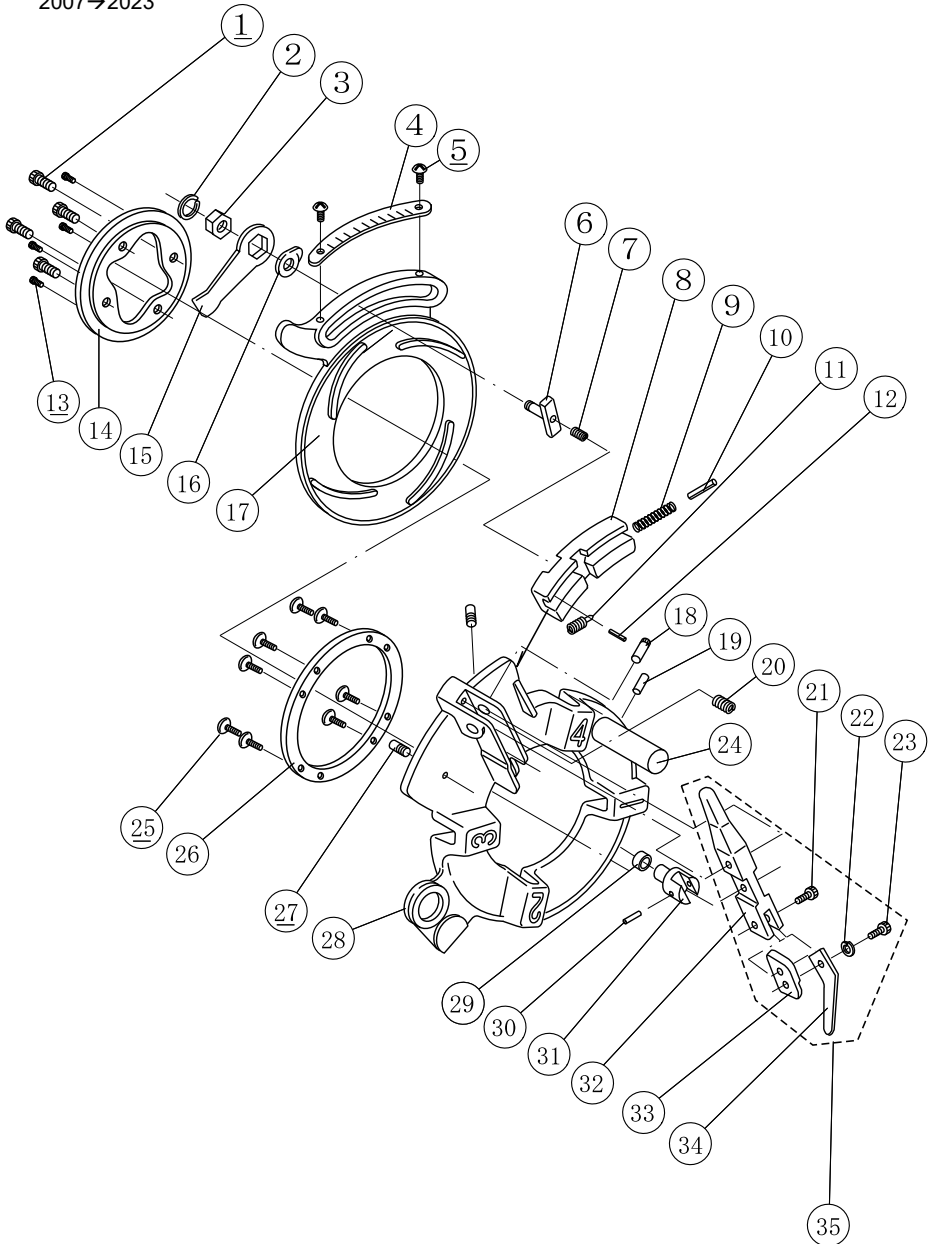
Vista pormenorizada da abraçadeira

2007→2023



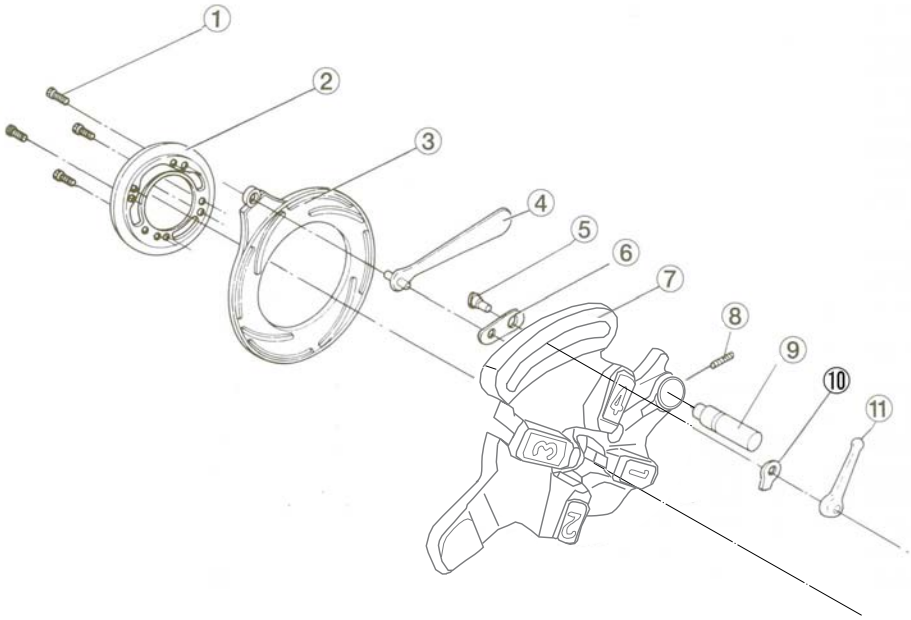
Vista pormenorizada da cabeça de rosca de 2" de abertura automática

2007→2023



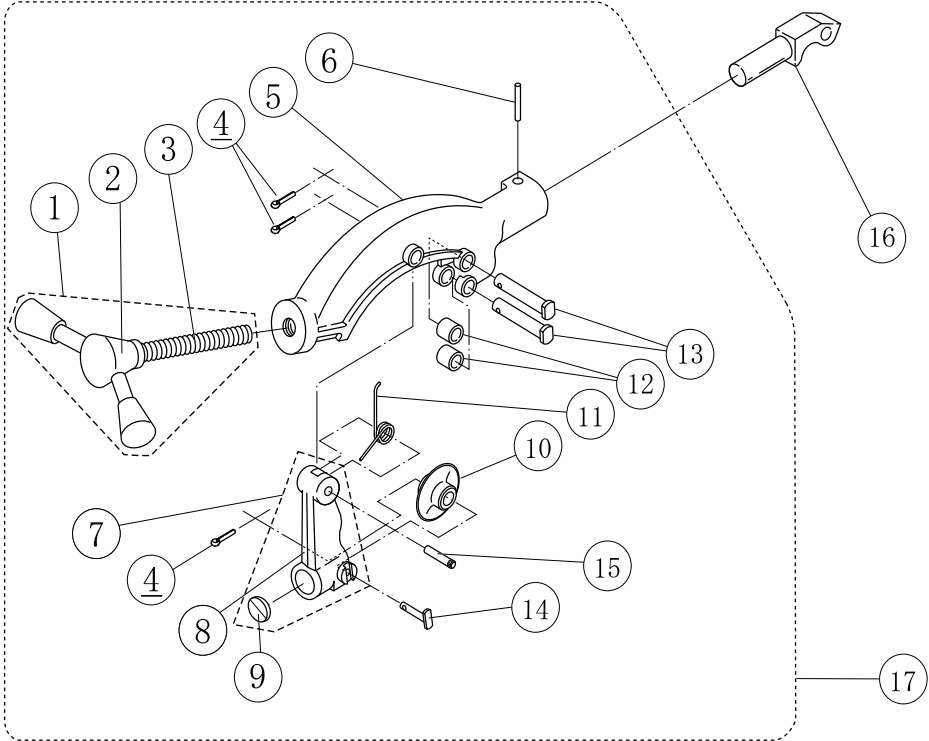
Vista pormenorizada da cabeça de roscar de 1/4" - 3/8"

2007→2023



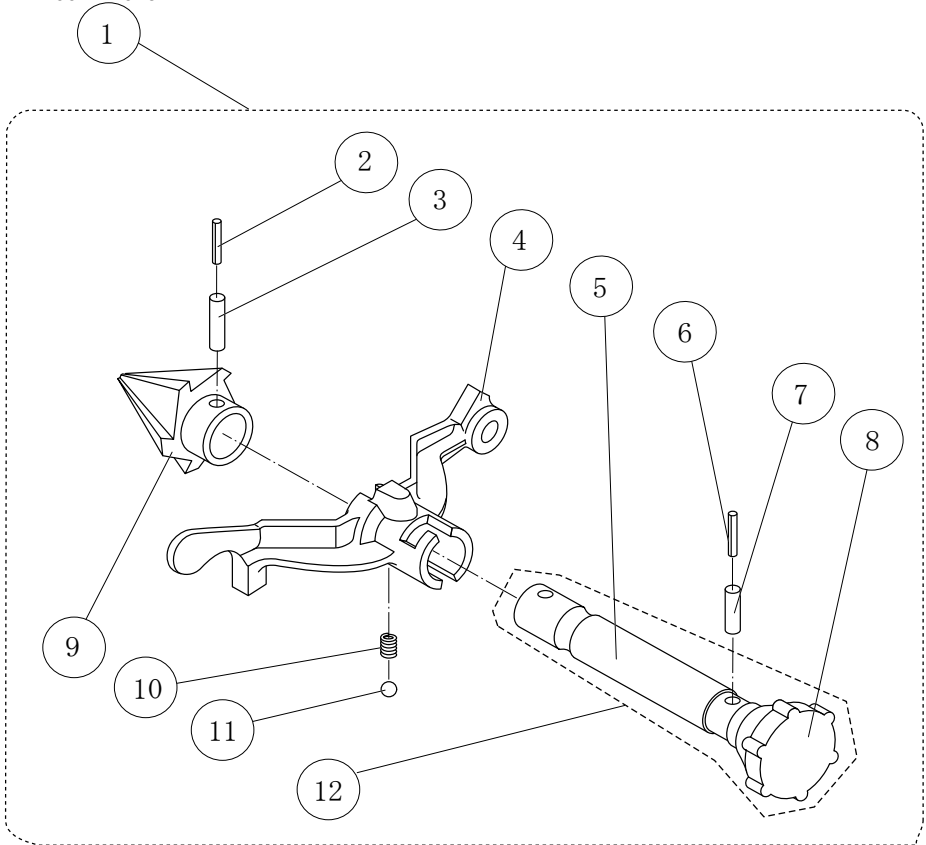
Vista pormenorizada do cortador de tubo

2007→2023



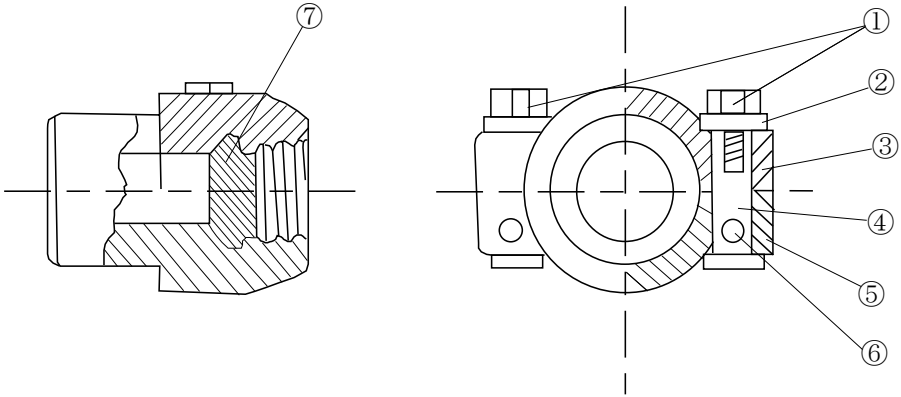
Vista pormenorizada do escareador

2007→2023



Componentes de um suporte de união roscada

2007→2023





- FR** - Retrouvez la liste de nos distributeurs sur www.virax.com
EN - Find the list of our dealers on www.virax.com
IT - Trova il rivenditore Virax più vicino a te su www.virax.com
ES - Encuentra el listado de distribuidores en www.virax.com
PT - Encontre a lista de nossos revendedores www.virax.com
NL - Vind de lijst van onze resellers www.virax.com
EL - Συμβουλευτείτε τη λίστα των διανομέων μας στο www.virax.com
PL - Listę naszych dystrybutorów znajdziecie na www.virax.com
DE - Eine aktuelle Liste unserer Handelspartner finden Sie unter www.virax.com
CS - Seznam našich prodejců najdete na www.virax.com
RU - Список дилеров вы можете найти на сайте www.virax.com
TR - Distribütör' lerimizin listesini, www.virax.com web sitemizden bulabilirsiniz
SK - Zoznam našich distribútorov nájdete na lokalite www.virax.com
SE - En lista över våra distributörer finns på www.virax.com
RO - Lista distribuitorilor noastre este disponibilă la www.virax.com
عربية - www.virax.com الموقع على الرسميين الموزعين قائمة على الحصول يمكنكم

FRANCE

Tél : +33 (0)3 26 59 56 78
Fax : +33 (0)3 26 59 56 20
client.fr@virax.com

INTERNATIONAL

Tel: +33 (0)3 26 59 56 97
Fax: +33 (0)3 26 59 56 70
export@virax.com

ACHATS/PURCHASING

Tel: +33 (0)3 26 59 56 06
Fax: +33 (0)3 26 59 56 10
purchase.dpt@virax.com