

# Βιδολόγος για σωλήνες έως 2"

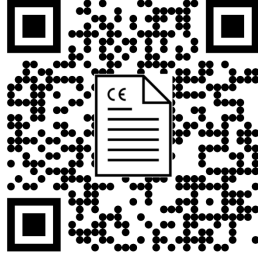
## Εγχειρίδιο οδηγιών



162120

2007→2023

FR : Déclaration EU de conformité à consulter sur [www.virax.com](http://www.virax.com)  
EN :EU Declaration of Conformity at [www.virax.com](http://www.virax.com)  
IT : Dichiarazione UE di conformità da consultare su [www.virax.com](http://www.virax.com)  
ES : Declaración EU de conformidad a consultar en [www.virax.com](http://www.virax.com)  
PT : Declaração UE de conformidade para consulta em [www.virax.com](http://www.virax.com)  
NL : EU-Conformiteitsverklaring te vinden op [www.virax.com](http://www.virax.com)  
PL : Deklaracja zgodności UE jest dostępna w witrynie internetowej [www.virax.com](http://www.virax.com)  
DE : EU-Konformitätserklärung zu finden unter [www.virax.com](http://www.virax.com)  
EL : Δήλωση συμμόρφωσης EU στο [www.virax.com](http://www.virax.com)  
CS : Prohlášení o shodě EU k nahlédnutí na [www.virax.com](http://www.virax.com)  
RU : Декларация соответствия ЕС находится на сайте [www.virax.com](http://www.virax.com)  
TR : AB uygunluk bildirimini [www.virax.com](http://www.virax.com) adresinde bulabilirsiniz  
SK : Vyhlásenie o zhode EÚ na stránke [www.virax.com](http://www.virax.com)  
AR : يمكن الاطلاع على شهادة المطابقة الأوروبية على الموقع الإلكتروني [www.virax.com](http://www.virax.com)





## 162120 Βιδολόγος για σωλήνες έως 2”Εγχειρίδιο οδηγιών

Ευχαριστούμε που αγοράσατε το βιδολόγο και που εμπιστεύεστε την εταιρεία μας.

Η Virax, μια μεγάλη εταιρεία κατασκευής και πώλησης εργαλείων στον τομέα της μηχανολογίας ειδών υγιεινής, περιβάλλοντος και υλικών κατασκευής, διαθέτει τα εργαλεία που χρησιμοποιείτε στις καθημερινές σας εργασίες:

Με τη Virax μπορείτε να δείξετε το ταλέντο σας.



Αυτή η τεκμηρίωση έχει δημιουργηθεί με προσοχή, ώστε να μπορείτε να αξιοποιείτε πλήρως το μηχάνημα με ασφάλεια. Συνιστούμε να διαβάσετε προσεκτικά αυτό το εγχειρίδιο οδηγιών πριν από τη χρήση του μηχανήματος και να το διατηρείτε σε εύκολα προσβάσιμο χώρο κοντά στο μηχάνημα.

# Περιεχόμενα

<b>Οδηγίες ασφαλείας.....</b>	<b>5</b>
Γενικές οδηγίες ασφαλείας .....	5
Επιλογή εργαλείου .....	5
Συντήρηση και αποθήκευση .....	5
Οδηγίες ασφαλείας για τον χρήστη.....	5
Οδηγίες ασφαλείας που σχετίζονται με την περιοχή εργασίας .....	6
Μη επιτρεπόμενες χρήσεις.....	6
Οδηγίες χειρισμού και εργασίας.....	7
Μεταφορά του μηχανήματος.....	7
Οδηγίες σχετικά με την τροφοδοσία ηλεκτρικού ρεύματος του μηχανήματος.....	7
Οδηγίες σχετικά με την προστασία σας και την προστασία των ατόμων γύρω σας.....	7
Οδηγίες συντήρησης.....	9
Οδηγίες αποθήκευσης .....	10
<b>Γενική περιγραφή του βιδολόγου 162120.....</b>	<b>11</b>
Βασικές λειτουργίες.....	11
Διάμετροι σωλήνων στους οποίους μπορεί να διαμορφωθεί σπειρώμα.....	11
Σωλήνες στους οποίους μπορούν να διαμορφωθούν σπειρώματα, οι οποίοι μπορούν να κοπούν ή στους οποίους μπορεί να γίνει απογρέζωση.....	11
Διαθέσιμοι τύποι σπειρώματος .....	12
Ρύθμιση του μήκους και της εξωτερικής διαμέτρου του σπειρώματος.....	12
Επιλογή τοποθέτησης μηχανήματος αυλάκωσης .....	12
Γενικά χαρακτηριστικά .....	13
<b>Μετακίνηση και προετοιμασία του μηχανήματος για λειτουργία.....</b>	<b>14</b>
Μετακίνηση με εξοπλισμό ανύψωσης.....	14
Χειροκίνητη μετακίνηση .....	15
Μετακίνηση με χρήση του κυλιόμενου τραπέζιού .....	15
Κλίση του μηχανήματος.....	17
<b>Τοποθέτηση σωλήνα.....</b>	<b>18</b>
Τοποθέτηση σωλήνων μικρού μήκους.....	18
<b>Κοπή σωλήνα .....</b>	<b>19</b>
<b>Απογρέζωση σωλήνα .....</b>	<b>20</b>
<b>Διάνοιξη σπειρώματος σε σωλήνα .....</b>	<b>21</b>
Διάνοιξη σπειρώματος.....	21
Διάνοιξη διπλών σπειρωμάτων σε σωλήνες μικρού μήκους (μαστοί ή καρούλια).....	22
Χρήση της κουκουνάρας 2" (αρ. εξαρτήματος 162151) .....	25
Τοποθέτηση της κεφαλής.....	25
Ρύθμιση της διαμέτρου διάνοιξης σπειρώματος .....	26
Ρύθμιση της εξωτερικής διαμέτρου σπειρώματος .....	27
Ρύθμιση του μήκους σπειρώματος.....	27

Χρήση της κεφαλής 1/4 – 3/8" (αρ. εξαρτήματος 162150) .....	28
Τοποθέτηση της κεφαλής.....	28
Ρύθμιση της διαμέτρου διάνοιξης σπειρώματος .....	29
Ρύθμιση της εξωτερικής διαμέτρου σπειρώματος .....	29
Χειροκίνητο άνοιγμα των μαχαιριών .....	29
Αντικατάσταση των μαχαιριών .....	30
Αντικατάσταση μαχαιριών σπειρώματος στην κεφαλή αυτόματου ανοίγματος 2".....	30
Αντικατάσταση μαχαιριών για την κεφαλή 1/4 – 3/8" .....	32
<b>Εργασίες συντήρησης .....</b>	<b>34</b>
Καθαρισμός του συστήματος λαδιού.....	34
Αντικατάσταση των καρβουνακίων του μοτέρ .....	35
Ρύθμιση τζόγου στον άξονα .....	36
Αντικατάσταση του ροδακίου σωληνοκόφτη.....	36
Αντικατάσταση του σωληνοκόφτη .....	37
Αντικατάσταση του κώνου απογρεζωτή .....	38
Αντικατάσταση του απογρεζωτή.....	38
Αντικατάσταση των σιαγόνων μπροστινού τσοκ .....	39
Αντικατάσταση των στηριγμάτων σιαγόνων μπροστινού τσοκ.....	41
<b>Διάγνωση και επιδιορθώσεις σφαλμάτων.....</b>	<b>44</b>
Προβλήματα λειτουργίας του μηχανήματος.....	44
Προβλήματα διάνοιξης σπειρώματος.....	45
Προβλήματα διάνοιξης σωλήνων .....	47
Προβλήματα κατά την απογρέζωση .....	47
<b>Αναλυτικές παρουσιάσεις.....</b>	<b>48</b>
Αναλυτική παρουσίαση της βάσης .....	48
Αναλυτική παρουσίαση του μοτέρ και της αντλίας λαδιού.....	49
Αναλυτική παρουσίαση του συστήματος μετάδοσης κίνησης .....	50
Αναλυτική παρουσίαση της έδρας.....	51
Αναλυτική παρουσίαση της κουκουνάρας αυτόματου ανοίγματος 2" .....	52
Αναλυτική παρουσίαση της κουκουνάρας 1/4" - 3/8" .....	53
Αναλυτική παρουσίαση του σωληνοκόφτη.....	54
Αναλυτική παρουσίαση του απογρεζωτή.....	55
Εξαρτήματα βάσης μαστών.....	56

## Οδηγίες ασφαλείας

Ο βιδολόγος Vigax 162120 είναι ένα ηλεκτρομηχανικό μηχάνημα που παρουσιάζει ορισμένους κινδύνους. Γι' αυτό είναι σημαντικό να τηρείτε τις παρακάτω οδηγίες ώστε να αποφεύγετε την πρόκληση σοβαρών τραυματισμών ή κακώσεων στον εαυτό σας και σε άλλους.

### Γενικές οδηγίες ασφαλείας

#### Επιλογή εργαλείου

- Να χρησιμοποιείτε κατάλληλο εργαλείο. Μην χρησιμοποιείτε προσαρμοζόμενα εργαλεία ή συσκευές χαμηλής απόδοσης για να εκτελέσετε βαριές εργασίες. Μην χρησιμοποιείτε τα εργαλεία σε διαφορετικές χρήσεις από αυτές για τις οποίες έχουν σχεδιαστεί.

#### Συντήρηση και αποθήκευση

- Να αποθηκεύετε τα εργαλεία σας σε ασφαλές μέρος. Τα εργαλεία που δεν χρησιμοποιούνται πρέπει να είναι αποθηκευμένα σε μια στεγνή, κλειστή θέση και χωρίς πρόσβαση από παιδιά.
- Να συντηρείτε προσεκτικά τα εργαλεία σας. Να συντηρείτε τα εργαλεία ώστε να μπορείτε να εργάζεστε καλύτερα και με μεγαλύτερη ασφάλεια. Να τηρείτε τις υποδείξεις συντήρησης, όπως και τις υποδείξεις σχετικά με την αλλαγή των αξεσουάρ. Να διατηρείτε τις λαβές στεγνές και χωρίς λάδια και γράσα.
- Να ελέγχετε αν είναι χαλασμένο το εργαλείο. Πριν να χρησιμοποιήσετε το εργαλείο, να ελέγχετε πάντα με προσοχή ότι λειτουργούν σωστά όλα τα μέρη του. Να ελέγχετε ότι κινούνται σωστά τα μέρη του, ότι δεν μαγκώνουν και ότι δεν υπάρχουν χαλασμένα μέρη. Όλα τα εξαρτήματα πρέπει να είναι σωστά εγκατεστημένα και να καλύπτουν τις αναγκαίες προϋποθέσεις για να διασφαλίζεται ότι το εργαλείο είναι σε τέλεια λειτουργική κατάσταση. Όλες οι συσκευές ασφαλείας, οι διακόπτες ή άλλα χαλασμένα ή ελαττωματικά εξαρτήματα πρέπει να επισκευάζονται κατάλληλα ή να αντικαθίστανται από εξειδικευμένο τεχνικό.
- **Προειδοποίηση!** Να διασφαλίζετε τη χρήση του εργαλείου και των αξεσουάρ του σύμφωνα με τις υποδείξεις ασφαλείας. Εξετάστε το εύρος προαιρετικού εξοπλισμού του εργαλείου λαμβάνοντας υπόψη τις συνθήκες λειτουργίας και την εργασία που πρέπει να εκτελεστεί. Μπορεί να είναι επικίνδυνη η χρήση του εργαλείου σε εργασίες για τις οποίες δεν προορίζεται.
- Αυτό το εργαλείο συμμορφώνεται με τους τρέχοντες κανονισμούς ασφαλείας. Όλες οι επισκευές πρέπει να εκτελούνται από εξειδικευμένους τεχνικούς με γνήσια ανταλλακτικά, ενώ σε αντίθετη περίπτωση ενδέχεται να γίνει επικίνδυνη η χρήση του εργαλείου και παύει η εγγύηση.

#### Οδηγίες ασφαλείας για τον χρήστη

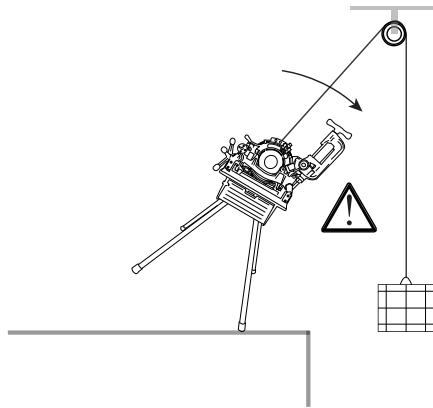
- Να διατηρείται μακριά από παιδιά. Να μην επιτρέπεται σε άλλα άτομα να αγγίζουν το εργαλείο και να μην επιτρέπεται να πλησιάζουν στην περιοχή εργασίας.
- Να φοράτε κατάλληλη ενδυμασία εργασίας. Να μην φοράτε χαλαρή ενδυμασία ή κοσμήματα, καθώς θα μπορούσαν να παγιδευτούν στα κινούμενα μέρη.
- Κατά την εργασία σε ανοιχτό χώρο, συνιστάται να φοράτε πλαστικά γάντια και υποδήματα με αντιολισθητικές σόλες. Εάν έχετε μακριά μαλλιά, δέστε τα πίσω με δίχτυ μαλλιών.
- Μην αυξάνετε την απόσταση εργασίας. Αποφύγετε να διατηρείτε μια στάση σώματος που σας κουράζει. Να διασφαλίζετε ότι πατάτε σταθερά και να διατηρείτε πάντα την ισορροπία σας.
- Να είστε πάντα συγκεντρωμένοι. Κοιτάξτε την εργασία σας, χρησιμοποιήστε κοινή λογική και μην χρησιμοποιείτε το εργαλείο όταν είστε κουρασμένοι.

## Οδηγίες ασφαλείας που σχετίζονται με την περιοχή εργασίας

- Να διατηρείτε καθαρή την περιοχή εργασίας. Η ακαταστασία αυξάνει τον κίνδυνο ατυχήματος.
- Να λαμβάνετε υπόψη το περιβάλλον γύρω από την περιοχή εργασίας. Μην εκθέτετε στη βροχή τα ηλεκτρικά εργαλεία. Μην χρησιμοποιείτε ηλεκτρικά εργαλεία σε νοτισμένο ή υγρό περιβάλλον.
- Να βεβαιώνετε ότι η περιοχή εργασίας είναι καλά φωτισμένη. Να μην χρησιμοποιείτε ηλεκτρικά εργαλεία κοντά σε εύφλεκτα υγρά ή αέρια.

## **Μη επιτρεπόμενες χρήσεις**

- **Το μηχάνημα δεν προορίζεται για σύσφιξη ή χαλάρωση ρακόρ.**  
Μπορεί να θελήσετε να χρησιμοποιήσετε την ισχύ του μηχανήματος για τη σύσφιξη ή τη χαλάρωση ρακόρ. Η ενέργεια αυτή απαγορεύεται διότι η ισχύς του μοτέρ είναι πολύ μεγαλύτερη από τη δύναμη που ασκείται από το χέρι που κρατά το ρακόρ, είτε απευθείας, είτε χρησιμοποιώντας κλειδί. Όταν χαλαρώνετε το ρακόρ, κινδυνεύετε να σπάσετε το χέρι ή τον βραχίονά σας ή να πεταχτεί το κλειδί επάνω σας ή επάνω σε κάποιον από τους συναδέλφους σας. (Επιπλέον, κατά τη χαλάρωση, εάν δεν απελευθερωθεί το ρακόρ, θα υποβάλετε το μοτέρ σε ισχύ τέτοια που μπορεί να το καταστρέψει).
- **Το μηχάνημα δεν είναι τροχαλία.**  
Μπορεί να θελήσετε να χρησιμοποιήσετε την ισχύ του μοτέρ για την ανύψωση ή το κατέβασμα φορτίων. Η ενέργεια αυτή απαγορεύεται διότι μπορεί το μηχάνημα να ανατραπεί και το φορτίο να πέσει. (Επιπλέον, μπορεί να καταστρέψετε το μοτέρ).



- **Το μηχάνημα δεν προορίζεται για επικάλυψη των σπειρωμάτων με στεγανοποιητική αλοιφή.**

Δεδομένου ότι η αλοιφή εφαρμόζεται με το χέρι, ο χειριστής κινδυνεύει να κοπεί.

---

**Σημαντικό:** Η Virax δε φέρει καμία ευθύνη για ατυχήματα που οφείλονται στη χρήση του μηχανήματος για σκοπούς άλλους από αυτούς για τους οποίους προορίζεται.

---

- **Μην χρησιμοποιείτε εργαλεία άλλα από αυτά που έχουν σχεδιαστεί για χρήση με το μηχάνημα.**

Στο μηχάνημα μπορούν να τοποθετηθούν μόνο τα εργαλεία κοπής, απογρέζωσης και διαμόρφωσης σπειρωμάτων που έχουν σχεδιαστεί για το συγκεκριμένο μηχάνημα.

---

**Σημαντικό:** Η Virax δε φέρει καμία ευθύνη για ατυχήματα που οφείλονται στη χρήση εργαλείων άλλων από αυτά που προορίζονται ειδικά για χρήση με το μηχάνημα 162120.

---



## Οδηγίες χειρισμού και εργασίας

### Μεταφορά του μηχανήματος



- Το μηχάνημα ζυγίζει περίπου 60 kg. Για τη μεταφορά του χρειάζονται δύο άτομα. Στα δύο άκρα της βάσης υπάρχουν δύο χειρολαβές για αυτόν τον σκοπό. Για να μετακινήσετε το μηχάνημα χρησιμοποιώντας βαρούλκο ή γερανό, ακολουθήστε τις οδηγίες της σελίδας 14. Επιπλέον, ένα κυλιόμενο τραπέζι έχει σχεδιαστεί ειδικά για τη μεταφορά του μηχανήματος. (Αυτό περιγράφεται στη σελίδα 15).

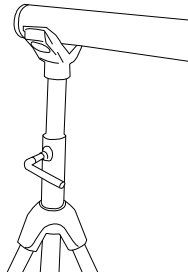
### Οδηγίες σχετικά με την τροφοδοσία ηλεκτρικού ρεύματος του μηχανήματος.



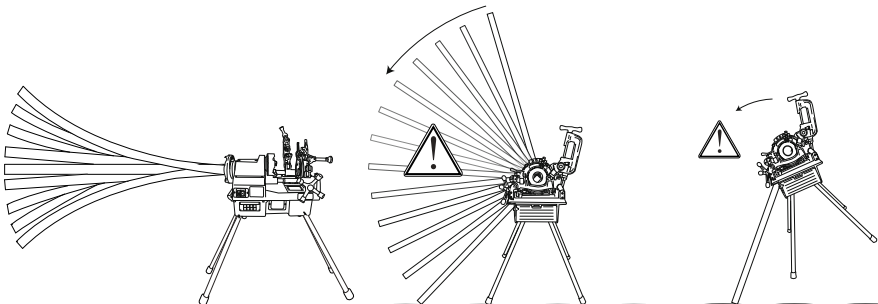
- Το μηχάνημα πρέπει να τροφοδοτείται με παροχή ηλεκτρικού ρεύματος 230V.
- Το βύσμα και τυχόν καλώδιο επέκτασης πρέπει να έχουν ακίδα γείωσης συνδεδεμένη σε σύνδεση γείωσης στο εργαστήριο.
- Μην τραβάτε το μηχάνημα από το καλώδιο τροφοδοσίας του. (Το καλώδιο τροφοδοσίας δεν είναι σχοινί!). Επίσης, μην αποσυνδέετε το μηχάνημα τραβώντας το καλώδιο.

### Οδηγίες σχετικά με την προστασία σας και την προστασία των ατόμων γύρω σας

- Είναι απαραίτητο να τοποθετήσετε τον σωλήνα σε ένα ή περισσότερα στηρίγματα σωλήνα, τα οποία ονομάζονται και πάγκοι. (Αριθμοί εξαρτημάτων Virax: στήριγμα σωλήνα χωρίς πόδια: 161100, στήριγμα σωλήνα με πόδια: 161110).



Εάν το τμήμα του σωλήνα που παραμένει ελεύθερο πίσω από το μηχάνημα είναι υπερβολικά μακρύ (τυπικά, πάνω 1m), υπάρχει ο κίνδυνος να αρχίσει να ταλαντώνεται ο σωλήνας (κάτι το οποίο μπορεί να μην αντιληφθείτε εγκαίρως, δεδομένου ότι η προσοχή σας θα είναι στραμμένη στο τμήμα του σωλήνα που επεξεργάζεστε), με αποτέλεσμα να καταστεί το μηχάνημα ασταθές και να ανατραπεί προς τη μεριά σας.





- **Να μην φοράτε γραβάτα, κασκόλ, κρεμαστά κοσμήματα, χαλαρή ενδυμασία, βραχιόλια, δαχτυλίδια κ.λπ., ούτε να έχετε μακριά μαλλιά...** διότι, όλα τα προαναφερθέντα, μπορεί να πιαστούν από τα περιστρεφόμενα μέρη του μηχανήματος.



- **Φοράτε προστατευτικά ματογυάλια** για να προστατεύσετε τα μάτια σας από πισσίλισμα λαδιού και, κυρίως, από τυχόν μεταλλικά γρέζια που πετάγονται. Σε περίπτωση που τα μάτια σας πισσιλιστούν με λάδι, πλύντε τα σχολαστικά με νερό και απευθυνθείτε σε οφθαλμίατρο, εάν παρουσιαστούν προβλήματα στην όρασή σας. Εάν πεταχτεί μεταλλικό γρέζι, μην προσπαθήσετε να το απομακρύνετε, ούτε να το απομακρύνει κάποιος άλλος, αλλά απευθυνθείτε αμέσως σε ειδικό.



- **Είναι απαραίτητο να φοράτε κράνος με προστατευτικά αυτιών.** Σε συμμόρφωση με το πρότυπο EN 61029-1 (ανατρέξτε στο πρότυπο που είναι δημοσιευμένο στη γλώσσα σας) και το πρότυπο ISO 3744, οι εργαστηριακοί έλεγχοι έδωσαν τα ακόλουθα αποτελέσματα:

Επίπεδο ακουστικής ισχύος:

LwA = 92 dB(A)

Ακουστική πίεση στα αυτιά του χρήστη:

LpA = 84 dB(A)

LpMaxPeak < 130 db(C)



- **Προσέξτε να μην κοπείτε** όταν έρχεστε σε επαφή με αιχμηρά αντικείμενα, ειδικότερα: ροδάκι σωληνοκόφτη, μαχαιρία σπειρώματος, κώνο απογρεζωτή, εσωτερικά άκρα του σωλήνα.



- **Φοράτε γάντια κατά τον χειρισμό των μεταλλικών γρεζιών:** τα γρέζια αυτά μπορούν να προκαλέσουν επικίνδυνα, λεπτά και βαθιά κοψίματα.
- **Φοράτε γάντια** εάν είστε αλλεργικοί στο λάδι λίπανσης.



- **Δώστε προσοχή στους κινδύνους σύνθλιψης,** ιδιαίτερα όταν χαμηλώνετε τον σωληνοκόφτη, την κουκουνάρα ή τον απογρεζωτή και όταν κινείται η έδρα.



- **Πριν να εκτελέσετε οποιαδήποτε εργασία,** περιμένετε μέχρι να σταματήσει το μοτέρ.
- **Αποσυνδέστε το μηχάνημα** όταν εκτελείτε εργασίες συναρμολόγησης, αποσυναρμολόγησης και καθαρισμού προκειμένου να προφυλαχτείτε από τους κινδύνους μη αναμενόμενης έναρξης λειτουργίας του μηχανήματος: εσείς ή κάποιος συνεργάτης σας θα μπορούσε να πατήσει κατά λάθος το πεντάλ ελέγχου ή το κουμπί εκκίνησης ενώ τα χέρια σας βρίσκονται στο μηχάνημα.

**Προειδοποίηση:** Το μηχάνημα προστατεύεται από μη αναμενόμενη έναρξη με ένα ρελέ. Μετά τη διακοπή της παροχής ηλεκτρικού ρεύματος, μπορείτε να ξεκινήσετε το μηχάνημα μόνο πατώντας το κουμπί εκκίνησης.

Δεν πρέπει, **υπό οποιοσδήποτε συνθήκες, να βραχυκυκλώσετε το κουμπί εκκίνησης** με το πρόσχημα "να βοηθήσετε στην καλύτερη εκτέλεση της εργασίας σας".

Παρομοίως, **δεν πρέπει να χρησιμοποιείτε μηχάνημα του οποίου το κουμπί εκκίνησης ή διακοπής λειτουργίας** δεν λειτουργεί.



- Πριν να θέσετε το μηχάνημα σε λειτουργία, **βεβαιωθείτε ότι δεν υπάρχουν εργαλεία** (κλειδί Allen, κατσαβίδι, γαλλικό κλειδί, κλπ.) **επάνω στο μηχάνημα**: όταν το μοτέρ αρχίσει να λειτουργεί, το εργαλείο μπορεί να πεταχτεί προς το μέρος σας ή προς το μέρος κάποιου από τους συνεργάτες σας.
- **Βεβαιωθείτε ότι δεν υπάρχει μη εξουσιοδοτημένο άτομο κοντά στο μηχάνημα.**



- **Σταματήστε αμέσως το μηχάνημα**, εάν παρατηρήσετε οτιδήποτε ασυνήθιστο σχετικά με τον τρόπο λειτουργίας του: επιβράδυνση ή στολάρισμα του μοτέρ, σπινθήρες, καπνός, μυρωδιά καψίματος, κραδασμοί κ.λπ. Ανατρέξτε στο κεφάλαιο “Διάγνωση και επιδιορθώσεις σφαλμάτων” του παρόντος εγχειριδίου. Εάν οι υποδείξεις που παρέχονται δεν σας βοηθούν να λύσετε το πρόβλημα, επικοινωνήστε με τη Virax ή με έναν αντιπρόσωπό της.



- **Μην εργάζεστε στο μηχάνημα**, εάν δεν νιώθετε καλά: ζαλάδα, πυρετός, κόπωση. Πολλά ατυχήματα στον χώρο εργασίας οφείλονται στην έλλειψη εγρήγορσης.

### Οδηγίες συντήρησης

- **Ελέγχετε τακτικά την κατάσταση του μηχανήματος.** Εντοπίζετε, όσο μπορείτε, τυχόν ρωγμές, υπερβολικό τζόγο, κλπ. και, γενικά, οποιαδήποτε ανωμαλία.
- **Αλλάζετε τακτικά τα τέσσερα μαχαίρια σπειρώματος** της κουκουράρας, ιδιαίτερα όταν τα γρέζια γίνονται λιγότερο ολόκληρα και περισσότερο σπασμένα.
- **Ελέγχετε τακτικά τη στάθμη λαδιού.** Δεν **πρέπει** να διαμορφώνετε σπειρώματα στους σωλήνες σας χωρίς επαρκή ροή λαδιού.
- Πρέπει **να** χρησιμοποιείτε ένα από τα λάδια που παρέχονται από τη Virax, δεδομένου ότι όλοι οι μηχανικοί έλεγχοι έχουν διεξαχθεί με χρήση αυτών των λαδιών.

#### **Λάδια που μπορείτε να χρησιμοποιείτε:**

- Λάδι για την κοπή χαλύβδινων σωλήνων  
Πιθανή συσκευασία:  
Δοχείο 1 L (αρ. εξαρτήματος 110101)  
Δοχείο 5 L (αρ. εξαρτήματος 110105)  
1 θήκη 12 δοχείων x 1L (αρ. εξαρτήματος 110112)  
Δοχείο 20 L (αρ. εξαρτήματος 110120)  
Αερόλυμα 500 ml (αρ. εξαρτήματος 110200)  
Θήκη 12 αερολυμάτων x 500 ml (αρ. εξαρτήματος 110202)
- Λάδι για την κοπή σωλήνων ανοξείδωτου χάλυβα  
Πιθανή συσκευασία:  
Δοχείο 5 L (αρ. εξαρτήματος 110505)  
1 θήκη 4 δοχείων x 1L (αρ. εξαρτήματος 110506)
- Συνθετικό λάδι κοπής  
Συμμορφώνεται με το πρότυπο υγιεινής DVGW (αρ. αναγνώρισης DW-0201AT2541).  
Πιθανή συσκευασία:  
Δοχείο 5 L (αρ. εξαρτήματος 110605)

**Σημαντικό:** Η εγγύηση θα ακυρωθεί, σε περίπτωση που χρησιμοποιηθεί λάδι που δεν παρέχεται από τη Virax.

- Πέραν των εργασιών που παρατίθενται στο κεφάλαιο Συντήρηση, δεν πρέπει **να εκτελείτε εργασίες αποσυναρμολόγησης και συναρμολόγησης οι ίδιοι**. Αυτές οι εργασίες πρέπει να εκτελούνται μόνο από προσωπικό εγκεκριμένο από τη Virax.

---

**Σημαντικό:** Η Virax δεν φέρει καμία ευθύνη για ατυχήματα που οφείλονται στην εκτέλεση μη εξουσιοδοτημένων εργασιών συντήρησης.

---

### Οδηγίες αποθήκευσης

- Αποθηκεύετε το μηχάνημα απενεργοποιημένο σε ξηρό χώρο όπου δεν υπάρχει κίνδυνος πιτσιλίσματος από νερό ή είσοδος σκόνης και καλύψτε το με μουσαμά.

## Γενική περιγραφή του βιδολόγου 162120

---

### Βασικές λειτουργίες

Ο βιδολόγος 162120 εκτελεί τις ακόλουθες τρεις λειτουργίες:

- κοπή σωλήνων
- διαμόρφωση σπειρωμάτων σε σωλήνες μέσω αφαίρεσης των αποβλήτων κοπής
- απογρέζωση

### Διάμετροι σωλήνων στους οποίους μπορεί να διαμορφωθεί στείρωμα

Η κουκουνάρα που παρέχεται με το μηχάνημα (αρ. εξαρτήματος 162151) μπορεί να χρησιμοποιηθεί για τη διαμόρφωση σπειρωμάτων σε σωλήνες με διαμέτρους από 1/2" έως 2".

Προαιρετικά, παρέχεται χειροκίνητη κουκουνάρα (αρ. εξαρτήματος 162150) που μπορεί να χρησιμοποιηθεί για τη διαμόρφωση σπειρωμάτων σε σωλήνες με διαμέτρους από 1/4" έως 3/8".

### Σωλήνες στους οποίους μπορούν να διαμορφωθούν σπειρώματα, οι οποίοι μπορούν να κοπούν ή στους οποίους μπορεί να γίνει απογρέζωση

Οι σωλήνες που μπορούν να χρησιμοποιηθούν στο μηχάνημα 162120 προσδιορίζονται βάσει των ακόλουθων προτύπων (ανατρέξτε στην έκδοση που έχει δημοσιευτεί στη γλώσσα σας):

#### 1. Σωλήνες ανοξειδωτου χάλυβα

EN ISO 1127 Ιούνιος 1996

Σωλήνες ανοξειδωτου χάλυβα - Διαστάσεις, ανοχές και συμβατικές γραμμικές πυκνότητες

EN 10216-5 Μάρτιος 2005

Μονοκόμματοι χαλύβδινοι σωλήνες λειτουργίας υπό πίεση - Τεχνικές συνθήκες μεταφοράς  
Μέρος 5: Σωλήνες ανοξειδωτου χάλυβα

EN 10217-7 Αύγουστος 2005

Συγκολλημένοι χαλύβδινοι σωλήνες λειτουργίας υπό πίεση - Τεχνικές συνθήκες μεταφοράς  
Μέρος 7: Σωλήνες ανοξειδωτου χάλυβα

#### 2. Σωλήνες ανθρακοχάλυβα:

EN 10208-2 Οκτώβριος 1996

Χαλύβδινοι σωλήνες για την μεταφορά εύφλεκτων υγρών - Τεχνικές συνθήκες μεταφοράς  
Μέρος 2: Σωλήνες προδιαγραφών κατηγορίας B

EN 10216-1 Δεκέμβριος 2002

Μονοκόμματοι χαλύβδινοι σωλήνες λειτουργίας υπό πίεση - Τεχνικές συνθήκες μεταφοράς  
Μέρος 1: Σωλήνες αμιγούς χάλυβα με χαρακτηριστικά που καθορίζονται σε θερμοκρασία περιβάλλοντος

EN 10217-1 Δεκέμβριος 2002

Συγκολλημένοι χαλύβδινοι σωλήνες λειτουργίας υπό πίεση - Τεχνικές συνθήκες μεταφοράς  
Μέρος 1: Σωλήνες αμιγούς χάλυβα με χαρακτηριστικά που καθορίζονται σε θερμοκρασία περιβάλλοντος

EN 10255 Μάρτιος 2005

Αμιγείς χαλύβδινοι σωλήνες με δυνατότητα συγκόλλησης και διάνοιξης σπειρώματος - Τεχνικές συνθήκες μεταφοράς

---

**Σημαντικό:** δεν είναι εφικτή η διάνοιξη σπειρώματος σε όλους τους σωλήνες που αναφέρονται σε πρότυπα προγενέστερα του προτύπου EN 10255. Ανάλογα με τη διάμετρο, το πάχος πρέπει να να είναι μεγαλύτερο ή ίσο με το πάχος που καθορίζει το πρότυπο EN 10255.

---

### Διαθέσιμοι τύποι σπειρώματος

Το μηχάνημα μπορεί να διανοίξει τους ακόλουθους τύπους σπειρώματος:

- με την κεφαλή 2"
  - BSPT (British Standard Pipe Taper thread)
  - NPT (National standard taper Pipe Thread)
  - Μετρικό σπείρωμα
  - BSPP (British Standard Pipe Parallel)
  - BSW (British Standard Whitworth)
  - UNC (Unified National Coarse)
  - NPSM (National Pipe Straight Mechanical)
- με την κεφαλή 3/8"
  - BSPT
  - BSW

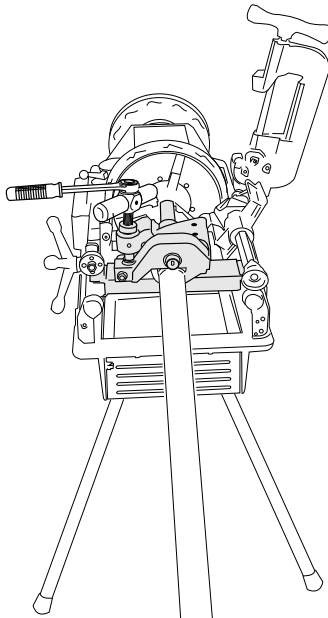
*Σημείωση: Η κεφαλή 2" διαθέτει, τυπικά, κλίμακα BSPT + NPT.*

### Ρύθμιση του μήκους και της εξωτερικής διαμέτρου του σπειρώματος

Οι κεφαλές επιτρέπουν ρύθμιση του μήκους και της εξωτερικής διαμέτρου του σπειρώματος.

### Επιλογή τοποθέτησης μηχανήματος αυλάκωσης

Πέραν των τριών βασικών λειτουργιών (κοπή, απογρέζωση, διάνοιξη σπειρώματος), το μηχάνημα μπορεί να χρησιμοποιηθεί με μηχάνημα αυλάκωσης Virax (αρ. εξαρτήματος 162400, το οποίο διατίθεται προαιρετικά) για κοίλους σωλήνες ανθρακοχάλυβα με διαμέτρους από 1 έως 6" και μέγιστο πάχος 3,4 έως 5,5 mm βάσει των προτύπων που παρατίθενται στην προηγούμενη σελίδα: EN 10208-2, EN 10216-1, EN 10217-1, EN 10255 W και S:



Γενικά χαρακτηριστικά

- Ηλεκτρική ισχύς: 1100 W
- Ταχύτητα περιστροφής: 34 σ.α.λ.
- Βάρος μόνο του μηχανήματος, χωρίς τα πόδια και χωρίς την κουκουνάρα: 51,5 kg
- Βάρος ποδιών: 6,2 kg
- Βάρος κουκουνάρας 2": 6,6 kg
- Συνολικές διαστάσεις του μηχανήματος στα πόδια του (μήκος x πλάτος x ύψος, σε mm): 1170 x 705 x 1100
- Επίπεδο ακουστικής ισχύος: LwA = 92 dB(A)
- Ακουστική πίεση στα αυτιά του χρήστη: LwA = 84 dB(A)  
LpMaxPeak < 130 db(C)
- Μηχάνημα παρεχόμενο με:
  - 4 πόδια
  - Δοχείο λαδιού κοπής 1 x 5L για χαλύβδινους σωλήνες
  - Αυτόματη κουκουνάρα 1 x 2"
  - 1 σετ μαχαιριών σπειρώματος, 1/2" - 3/4"
  - 1 σετ μαχαιριών σπειρώματος, 1" - 2"
  - 1 σετ 2 καρβουνακιών
  - 1 εφεδρικό ροδάκι σωληνοκόφτη

## Μετακίνηση και προετοιμασία του μηχανήματος για λειτουργία

Υπάρχουν τρεις τρόποι μετακίνησης του μηχανήματος:

- με μία διάταξη ανύψωσης όπως το βαρούλκο ή η τροχαλία
- χειροκίνητα
- στο κυλιόμενο τραπέζι Virax που έχει σχεδιαστεί ειδικά για τον βιδολόγο 162120 (αρ. εξαρτήματος 162160)

### Σημαντικό:

- 1) Πρέπει να αποστραγγίζετε το δοχείο λαδιού πριν να μετακινήσετε το μηχάνημα σε οποιαδήποτε μεγάλη απόσταση.
- 2) Όποια μέθοδο μεταφοράς και αν χρησιμοποιείται, το μηχάνημα πρέπει πάντα να μεταφέρεται με έναν σωλήνα σφιγμένο μεταξύ των τσοκ και της κουκουνάρας, ενώ ο σωληνοκόφτης πρέπει να είναι ελαφρά σφιγμένος επάνω στον σωλήνα.

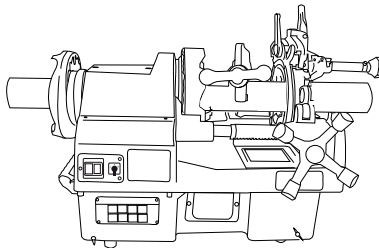
### Μετακίνηση με εξοπλισμό ανύψωσης

- Σηκώστε την κουκουνάρα (βλέπε σελίδες 25 και 28 για τη διαδικασία εγκατάστασης των διαφόρων κεφάλων).



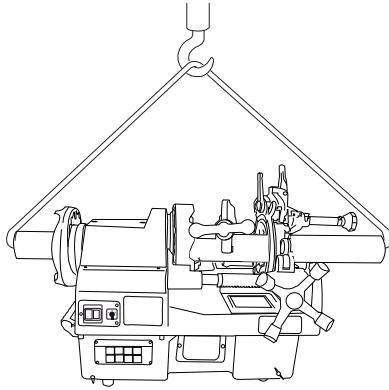
**Προειδοποίηση:** Μην ξεχνάτε να το κάνετε αυτό, διότι η κουκουνάρα έχει απλώς τοποθετηθεί, χωρίς να είναι στερεωμένη, στον άξονά της και, συνεπώς, μπορεί να πέσει κατά τη μεταφορά.

- Χρησιμοποιήστε σωλήνα 2" επαρκούς μήκους για να επικαλύψετε τις δυο πλευρές του μηχανήματος κατά περίπου 30 cm.
- Κάνετε προσεκτική απογρέζωση του κάθε άκρου του σωλήνα για να αποτρέψετε να κοπεί το καλώδιο ανύψωσης από τα άκρα του σωλήνα (βλέπε σελίδα 20 για τη διαδικασία απογρέζωσης).
- Εισάγετε τον σωλήνα στο μηχάνημα, βεβαιωθείτε ότι τα άκρα που βγαίνουν από το μηχάνημα είναι όσον το δυνατόν περισσότερο ισομήκη και σφίξτε και τα δύο τσοκ. (Βλέπε σελίδα 18 για οδηγίες στερέωσης ενός σωλήνα):



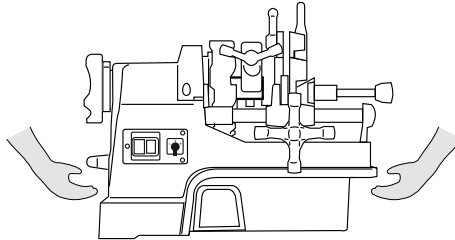
- Τοποθετήστε τον σωληνοκόφτη στον σωλήνα και σφίξτε τον ώστε να στερεωθεί καλά στη θέση του.
- Περάστε το καλώδιο ανύψωσης μέσα από τον σωλήνα και μετακινήστε το μηχάνημα χρησιμοποιώντας τον σωλήνα. (Μόλις το μηχάνημα κρεμαστεί στον αέρα, μπορείτε, εάν χρειάζεται, να ξεβιδώσετε τα πόδια για να διευκολύνετε τη μεταφορά):





### Χειροκίνητη μετακίνηση

Το μηχάνημα διαθέτει δύο χειρολαβές μεταφοράς σε κάθε άκρο του:



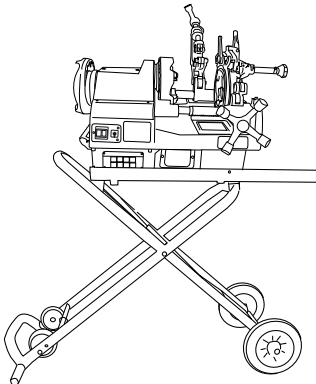

---

**Προειδοποίηση:** Για να σηκώσετε το μηχάνημα χρειάζονται δύο άτομα. Σηκώστε και μετακινήστε το μηχάνημα χρησιμοποιώντας μόνο τις χειρολαβές του. (Τα άλλα μέρη του μηχανήματος δεν παρέχουν ασφαλές κράτημα).

---

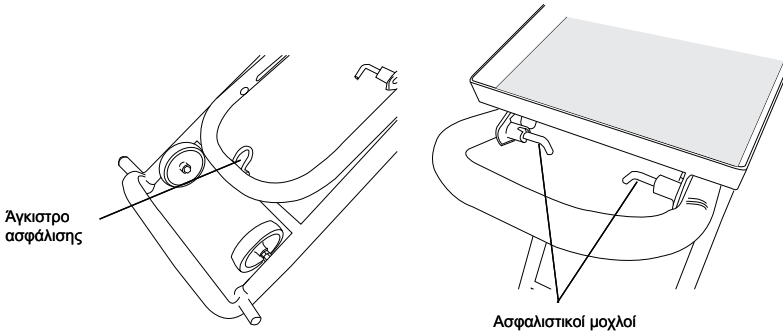
### Μετακίνηση με χρήση του κυλιόμενου τραπεζιού

Το πτυσσόμενο κυλιόμενο τραπεζάκι που έχει σχεδιαστεί από τη Virax (αρ. εξαρτήματος 162460) παρέχει τη δυνατότητα μεταφοράς και χρήσης του μηχανήματος 2" χωρίς να είναι απαραίτητο να το τοποθετήσετε ξανά στα πόδια του:



Για να τοποθετήσετε το μηχάνημα στο κυλιόμενο τραπέζι του:

- Αφαιρέστε το άγκιστρο ασφάλισης πιέζοντας τη χειρολαβή, χρησιμοποιώντας το πόδι, σηκώστε τη χειρολαβή μέχρι το κυλιόμενο τραπέζι να ξεδιπλωθεί πλήρως και ασφαλίστε τους δύο ασφαλιστικούς μοχλούς (οι μοχλοί πρέπει να είναι στραμμένοι προς τα κάτω):




- Τοποθετήστε το μηχάνημα στο στήριγμά του, πίσω από το μηχάνημα προς τη χειρολαβή, και τοποθετήστε τις βίδες συγκράτησης που παρέχονται με το κυλιόμενο τραπέζι.

Για να μεταφέρετε το κυλιόμενο τραπέζι με το μηχάνημα και να το φορτώσετε σε φορτηγάκι:

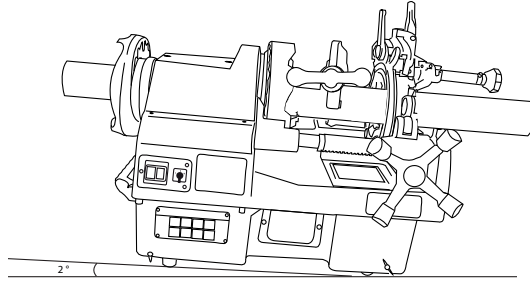
- Αποστραγγίστε το μηχάνημα.
- Απασφαλίστε τους δύο ασφαλιστικούς μοχλούς (οι κύλινδροι αερίου έχουν σχεδιαστεί ώστε να υποστηρίζουν το βάρος του μηχανήματος).
- Χαμηλώστε τη χειρολαβή του κυλιόμενου τραπεζιού, διπλώστε πλήρως το τραπέζι, ασφαλίστε το ασφαλιστικό άγκιστρο (**Προειδοποίηση:** μην το ξεχάσετε!) και μεταφέρετε το κυλιόμενο τραπέζι κρατώντας το από τη χειρολαβή του.
- Τοποθετήστε τους μπροστινούς τροχούς στο άκρο του φορτηγού και σηκώστε το πίσω τμήμα του κυλιόμενου τραπεζιού ούτως ώστε να μπορέσετε να το φορτώσετε πλήρως στο φορτηγό.

### Προειδοποίηση:

- 1) Ασφαλίστε καλά το μηχάνημα στο κυλιόμενο τραπέζι του χρησιμοποιώντας τις παρεχόμενες βίδες, είτε το μηχάνημα μεταφέρεται, είτε χρησιμοποιείται.
- 2) Το κυλιόμενο τραπέζι **δεν πρέπει** να χρησιμοποιείται ως πλατφόρμα.
- 3)  Όταν φορτώνετε το μηχάνημα μαζί με το κυλιόμενο τραπέζι, μην ξεχνάτε να λυγίσετε τα πόδια σας και ποτέ μην το σηκώνετε χρησιμοποιώντας την πλάτη σας.
- 4) Κατά τη μεταφορά με φορτηγάκι, μην ξεχνάτε να ακινητοποιήσετε τους τροχίσκους του κυλιόμενου τραπεζιού.

### Κλίση του μηχανήματος

Όταν το μηχάνημα είναι τοποθετημένο σε επίπεδο δάπεδο στα πόδια του ή στο κυλιόμενο τραπέζακι του, έχει κλίση  $2^\circ$  προς τα μπρος:



Η κλίση αυτή αποτρέπει τη ροή λαδιού προς το πίσω μέρος του σωλήνα. Συνεπώς, πρέπει να βεβαιώνετε ότι αυτή η κλίση διατηρείται, στον χώρο όπου πρόκειται να εκτελέσετε εργασίες.

---

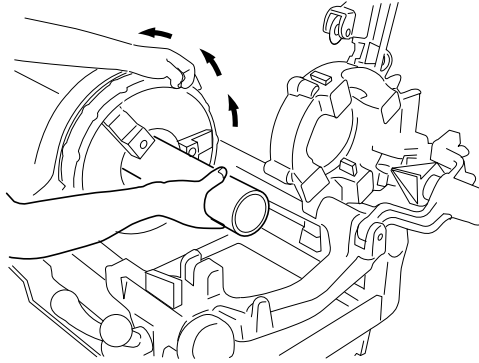
**Φροντίζετε να** ασφαλίσετε καλά τα πόδια για να αποφύγετε την πτώση του μηχανήματος.

---

## Τοποθέτηση σωλήνα

- Ανοίξτε επαρκώς τα δύο τσοκ.
- Εισάγετε τον σωλήνα από το πίσω μέρος, εάν το επιτρέπει ο τρόπος της εργασίας, ούτως ώστε το άκρο του σωλήνα που πρόκειται να υποβληθεί σε κατεργασία να είναι στο ίδιο επίπεδο με το εργαλείο που θα χρησιμοποιηθεί.
- Κεντράρετε τον σωλήνα και σφίξτε τα τσοκ ξεκινώντας με το μπροστινό τσοκ.

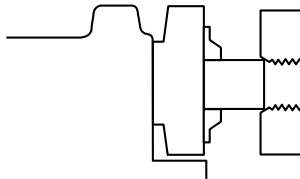
*Σημείωση: Το μπροστινό τσοκ είναι χειροκίνητο: δώστε αρκετά χτυπήματα προς το μέρος σας (όταν βρίσκαστε στην πλευρά του χειριστή) για να σφίξετε τις σιαγώνες στον σωλήνα.*



*Για να χαλαρώσετε το τσοκ, δώστε διαδοχικά χτυπήματα προς την αντίθετη κατεύθυνση.*

### Τοποθέτηση σωλήνων μικρού μήκους

- Τοποθετήστε τον σωλήνα στο μπροστινό τσοκ και σφίξτε το τσοκ ώστε να συγκρατεί τον σωλήνα.
- Χαμηλώστε την κουκουνάρα και μετακινήστε την έδρα ούτως ώστε τα μαχαίρια σπειρώματος να έλθουν σε επαφή με το άκρο του σωλήνα:



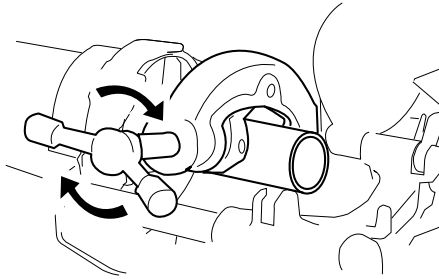
- Χρησιμοποιήστε τα μαχαίρια της κουκουνάρας για να κεντράρετε τον σωλήνα και σφίξτε το μπροστινό τσοκ.

## Κοπή σωλήνα

Το μηχάνημα διαθέτει σωληνοκόφτη που μπορεί να κόψει σωλήνες ανθρακοχάλυβα και ανοξείδωτου χάλυβα με διαμέτρους που κυμαίνονται από 1/4" έως 2".

Διαθέσιμα ροδάκια σωληνοκόφτη:

- Ροδάκια για σωλήνες ανθρακοχάλυβα: αρ. εξαρτήματος 162470 (σωλήνες που καθορίζονται βάσει των προτύπων EN 10208-2, EN 10216-1, EN 10217-1 και EN 10255, βλέπε την περιγραφή αυτών των προτύπων στη σελίδα 11)
- Ροδάκι για σωλήνες ανοξείδωτου χάλυβα: αρ. εξαρτήματος 162471 (σωλήνες που καθορίζονται βάσει των προτύπων EN ISO 1127, EN 10216-5, EN 10217-7, βλέπε σελίδα 11)
- Σηκώστε την κουκουάρα και απομακρύνετε τον απογρεζωτή.
- Ανοίξτε τον σωληνοκόφτη ανάλογα με τη διάμετρο του σωλήνα.
- Τοποθετήστε τον σωλήνα και σφίξτε και τα δύο τσοκ.
- Θέστε σε λειτουργία το μηχάνημα.
- Χαμηλώστε τον σωληνοκόφτη κι σφίξτε τον στρέφοντας το ροδάκι του προς τα δεξιά, μέχρις ότου ο σωληνοκόφτης να εισέλθει στον σωλήνα:



- Στρέψετε το ροδάκι του σωληνοκόφτη ομαλά προς τα δεξιά μέχρι το τέλος της εργασίας κοπής. (Το ροδάκι πρέπει να στρέφεται κατά ένα περίπου τέταρτο ανά περιστροφή του σωλήνα).

**Σημαντικό:** Η υπερβολικά ταχεία περιστροφή του ροδακιού μπορεί να προκαλέσει παραμόρφωση του άκρου του σωλήνα.



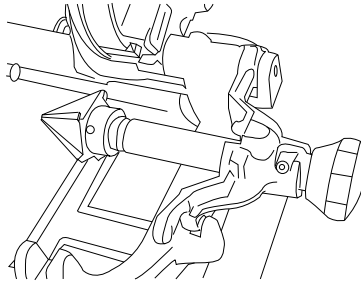
**Προσέχετε** το κομμένο άκρο του σωλήνα που πέφτει, εάν ο σωλήνας εξέρχει πάνω από το μπροστινό τμήμα του μηχανήματος. Φοράτε προστατευτικά παπούτσια.

- Σταματήστε το μοτέρ μόλις ολοκληρωθεί η εργασία κοπής.

## Απογρέζωση σωλήνα

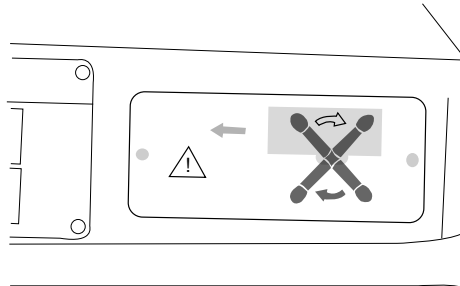
Το μηχάνημα διαθέτει απογρεζωτή για λοξότμηση των άκρων σωλήνων με διαμέτρους που ποικίλλουν από 1/4 έως 2".

- Σηκώστε τον σωληνοκόφτη και την κουκουνάρα.
- Τοποθετήστε τον σωλήνα και σφίξτε και τα δύο τσοκ.
- Μετακινήστε το εργαλείο απογρέζωσης προς τα πίσω.
- Πιέστε τη χειρολαβή απογρέζωσης και ασφαλίστε την στρέφοντάς την πλήρως προς τα αριστερά έως να σταματήσει:



- Θέστε σε λειτουργία το μοτέρ.
- Στρέφοντας το ροδάκι της έδρας **προς τα δεξιά**, μετακινήστε την έδρα προς τα μπρος ούτως ώστε ο κώνος απογρεζωτή να έλθει σε επαφή με το άκρο του σωλήνα.

*Σημείωση: Μια πινακίδα στη βάση υπενθυμίζει ότι η έδρα κινείται προς την αντίθετη κατεύθυνση σε σχέση με την κατεύθυνση περιστροφής του ροδακίου: η έδρα κινείται προς τα αριστερά (δηλαδή, προς το μπροστινό τσοκ) όταν στρέψετε το ροδάκι προς τα δεξιά, και αντιστρόφως.*



- Εφαρμόζοντας ελαφρά δύναμη στο ροδάκι, συνεχίστε να στρέψετε αργά το ροδάκι προς τα δεξιά για να επιτύχετε λοξότμηση.
- Σταματήστε το μοτέρ, απασφαλίστε και αφαιρέστε τη χειρολαβή απογρεζωτή, χαλαρώστε τα τσοκ και αφαιρέστε τον σωλήνα.

•

## Διάνοιξη σπειρώματος σε σωλήνα

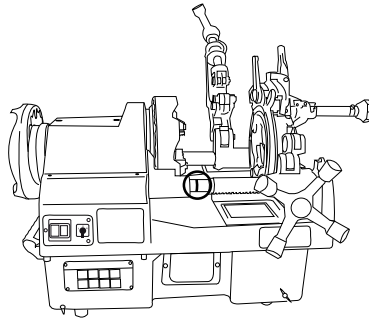
Το μηχάνημα παρέχεται τυπικά με κουκουνάρα για τη διάνοιξη σπειρώματος σε σωλήνες με διαμέτρους από 1/2" έως 2".

Προαιρετικά, διατίθεται κεφαλή για τη διάνοιξη σπειρώματος σε σωλήνες διαμέτρου 1/4" έως 3/8" (αρ. εξαρτήματος 162150).

### Διάνοιξη σπειρώματος

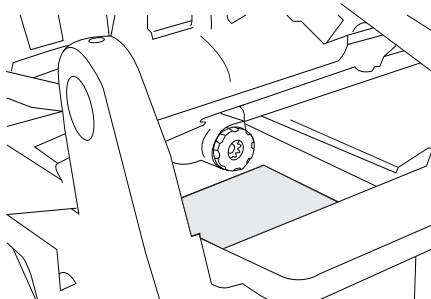
- Τοποθετήστε την κατάλληλη κεφαλή για τη διάμετρο του σωλήνα (βλέπε σελίδες 25 και 28 για τις διαδικασίες τοποθέτησης κεφαλών 2" και 1/4 – 3/8").
- Τοποθετήστε τον σωλήνα όπως υποδεικνύεται στη σελίδα 18.

**Σημαντικό:** Τοποθετήστε τον σωλήνα ούτως ώστε το άκρο στο οποίο πρόκειται να διανοιχτεί το σπείρωμα να βρίσκεται **πολύ δεξιά της κόκκινης γραμμής**, στον μπροστινό στύλο της έδρας:



**Το σαμάρι δεν πρέπει να μετακινηθεί πέραν αυτού του ορίου:** αν υπερβεί αυτό το όριο, το σπείρωμα θα σχιστεί και θα μπορούσε να προκληθεί ακόμη και διάρρηξη του σωλήνα.

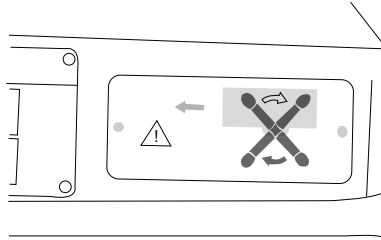
- Σπείρωμα: επιλέξτε την θέση R (R όπως Right = ΔΕΞΙΑ).
- Η θέση L (L όπως Left = ΑΡΙΣΤΕΡΑ) επιτρέπει την περιστροφή του κινητήρα προς τα αριστερά.
- Για να περάσετε από την μία κατεύθυνση περιστροφής προς την άλλη, πρέπει οπωσδήποτε να συγκρατήσετε τον διακόπτη στην θέση 0 όσο δεν έχει σταματήσει ο κινητήρας.
- Θέστε σε λειτουργία το μοτέρ. Κατεύθυνση περιστροφής προς τα δεξιά (R).
- Ρυθμίστε τη ροή λαδιού κατά τρόπον ώστε να επιτύχετε επαρκή λίπανση και να αποφύγετε την υπερβολική ροή λαδιού. Το ροδάκι ρύθμισης ροής λαδιού βρίσκεται στο πίσω τμήμα του μηχανήματος, στη δεξιά πλευρά:



**Σημαντικό:** Ποτέ μην διανοίγετε σπειρώματα σε σωλήνα χωρίς επαρκή ροή λαδιού. Κινδυνεύετε να καταστρέψετε τον σωλήνα, το μαχαίρι και το μηχανήμα.

- Στρέφοντας το ροδάκι **προς τα δεξιά**, μετακινήστε την έδρα προς τα μπρος ούτως ώστε τα μαχαίρια σπειρώματος να έλθουν σε επαφή με το άκρο του σωλήνα.

*Σημείωση:* Μια πινακίδα στη βάση υπενθυμίζει ότι η έδρα κινείται προς την αντίθετη κατεύθυνση σε σχέση με την κατεύθυνση περιστροφής του ροδακιού: η έδρα κινείται προς τα αριστερά (δηλαδή, προς το μπροστινό τσοκ) όταν στρέψετε το ροδάκι προς τα δεξιά, και αντιστρόφως.

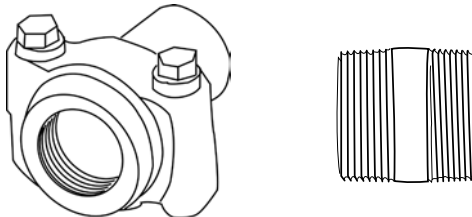


- Στρέψετε αργά το ροδάκι προς τα δεξιά, εφαρμόζοντας πίεση ώστε να επιτρέψετε στο μαχαίρι να κόψει μέσα στο άκρο του σωλήνα.
- Όταν το μαχαίρι διανοίξει 3 ή 4 σπειρώματα, απελευθερώστε το ροδάκι και αφήστε το σαμάρι να κινηθεί μόνο του. (Δεν πρέπει να συνοδεύετε την κίνηση του σαμαριού διότι υπάρχει κίνδυνος να μην διανοιχτεί το σπειρώμα με ακρίβεια).
- Όταν επιτευχθεί το προεπιλεγμένο μήκος του σπειρώματος, τα μαχαίρια θα συμπιυχθούν αυτόματα. (Ο χειριστής πρέπει να ανοίξει χειροκίνητα την κουκουνάρα 1/4" – 3/8").
- Σταματήστε το μοτέρ.
- Βεβαιωθείτε ότι το μήκος του σπειρώματος και η εξωτερική διάμετρος είναι επαρκή: εάν υπάρχει βιδωμένος σπειροειδής κολιές ή ρακόρ στον σωλήνα, τμήμα του σπειρώματος πρέπει να είναι ακόμη ορατό. Χαλαρώστε τα τσοκ και αφαιρέστε τον σωλήνα.

**Σημαντικό:** Εάν διαπιστώσετε ότι ένα σπειρώμα έχει υπερβολικά μικρό μήκος, αλλάξτε τη ρύθμιση του μήκους και εκτελέστε την εργασία διάνοιξης σπειρώματος πάλι από την αρχή και όχι από το τέλος του προηγούμενου σπειρώματος. (Το ρακόρ μπορεί να πιάσει στο σημείο όπου συναντώνται δύο σπειρώματα).

### Διάνοξη διπλών σπειρωμάτων σε σωλήνες μικρού μήκους (μαστοί ή καρούλια)

Η Vigax παρέχει προαιρετική βάση μαστών που μπορεί να χρησιμοποιηθεί για τη διάνοξη διπλών σπειρωμάτων σε σωλήνες μικρού μήκους με διαμέτρους από 1/2" έως 2":

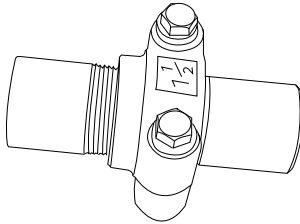




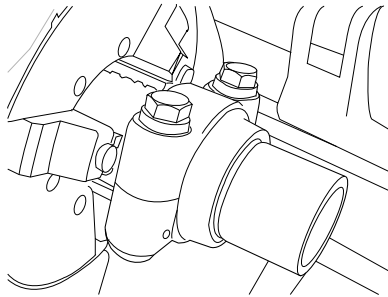
Διαθέσιμες διαμέτροι:

Διάμετρος βάσης μαστών	Ελάχιστο μήκος καρουλιών (mm)	αριθμοί εξαρτημάτων Virax
1/2 "	46	162450
3/4 "	53	162451
1 "	56	162452
1 1/4 "	66	162453
1 1/2 "	66	162454
2 "	73	162455

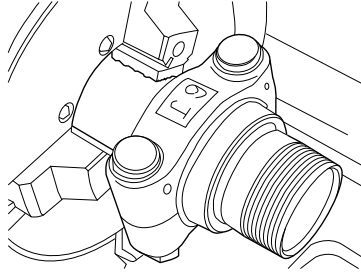
- Διανοίξτε το πρώτο σπείρωμα όπως υποδεικνύεται στην προηγούμενη παράγραφο.
- Βιδώστε το τμήμα με σπείρωμα πλήρως επάνω στη βάση μαστών:



- Σφίξτε τη βάση μαστών στο μπροστινό τσοκ:



- Διανοίξτε το δεύτερο σπειρώμα:



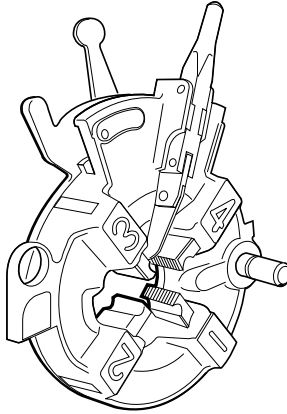
- Αφαιρέστε τη βάση μαστών με το μαστό.
- Χρησιμοποιώντας κλειδί Allen 17mm, χαλαρώστε τις βίδες που συγκρατούν το επάνω κέλυφος και αφαιρέστε το μαστό.

---

**Σημαντικό:** Απελευθερώστε το μαστό χαλαρώνοντας το κέλυφος συγκράτησης και όχι ξεβιδώνοντας το μαστό. (Το κεντρικό τμήμα είναι πολύ στενό και δε μπορεί να χρησιμοποιηθεί πένσα. Όταν ξεβιδώνετε το μαστό, διατρέχετε τον κίνδυνο να καταστρέψετε τα δύο σπειρώματα).

---

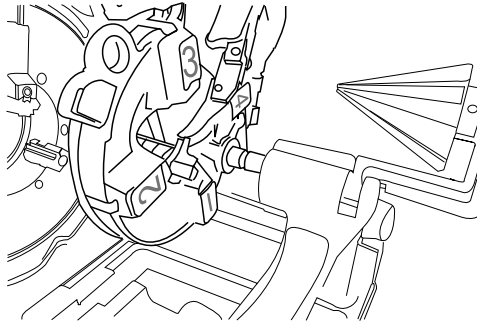
## Χρήση της κουκουνάρας 2" (αρ. εξαρτήματος 162151)



### Τοποθέτηση της κεφαλής

*Σημείωση: Κατά την παράδοση του μηχανήματος, στην κεφαλή είναι περασμένα τα μαχαίρια σπειρώματος.*

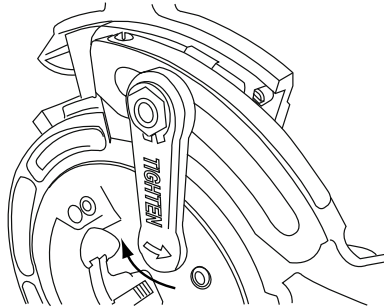
- Τοποθέτηση του άξονα με σπείρωμα για την κλίση της κεφαλής στον κύλινδρο υποδοχής του:



- Δώστε κλίση στην κεφαλή.

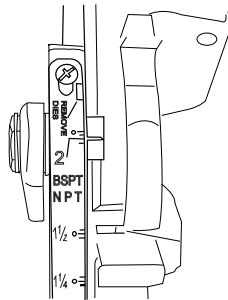
## Ρύθμιση της διαμέτρου διάνοιξης σπειρώματος

- Χαλαρώστε τον ασφαλιστικό μοχλό του πλατώ κυλίνδρων συγκράτησης στρέφοντάς τον δεξιόστροφα:



*Σημείωση: Η λέξη “Σφίξτε” αναγράφεται στο μοχλό συνοδευόμενη από ένα βέλος που δείχνει αριστερόστροφα. Αυτό το βέλος υποδεικνύει την κατεύθυνση σύσφιξης.*

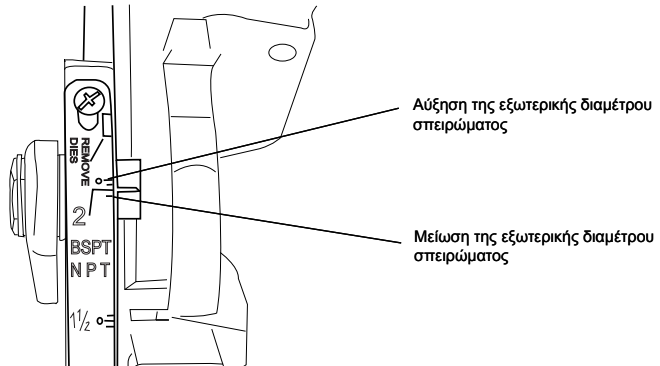
- Κρατώντας το μοχλό ρύθμισης, ρυθμίστε την κλίμακα κατά τρόπον ώστε η ένδειξη της διαμέτρου σωλήνα να βρίσκεται απέναντι από το δείκτη ρύθμισης:



*Σημείωση: Η κεφαλή παραδίδεται με κλίμακα για σπειρώματα BSPT και NPT. Οι ρυθμίσεις BSPT υποδεικνύονται με μεμονωμένες κόκκινες γραμμές. Οι ρυθμίσεις NPT υποδεικνύονται με κόκκινες γραμμές η κάθε μία εκ των οποίων συνοδεύεται από μία μπλε στιγμή.*

### Ρύθμιση της εξωτερικής διαμέτρου σπειρώματος

Για μια δεδομένη διάμετρο, οι δείκτες πάνω από την ένδειξη διαμέτρου δίνουν τη δυνατότητα αύξησης της εξωτερικής διαμέτρου σπειρώματος. Οι δείκτες κάτω από την ένδειξη διαμέτρου δίνουν τη δυνατότητα μείωσης της εξωτερικής διαμέτρου σπειρώματος:



*Σημείωση: Διεξαγωγή δοκιμών για τον καθορισμό της βέλτιστης ρύθμισης.*

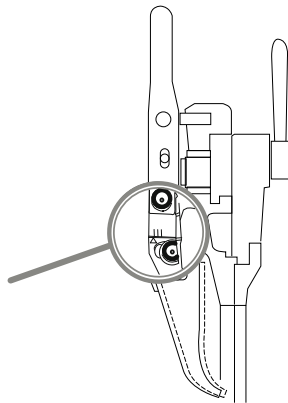
- Σφίξτε ξανά τον ασφαλιστικό μοχλό του πλατύ κυλίνδρων συγκράτησης στρέφοντάς τον αριστερόστροφα:

### Ρύθμιση του μήκους σπειρώματος

Το μήκος σπειρώματος ρυθμίζεται αλλάζοντας τη θέση του πείρου που ελέγχει τη σύμπτυξη των μαχαιριών.

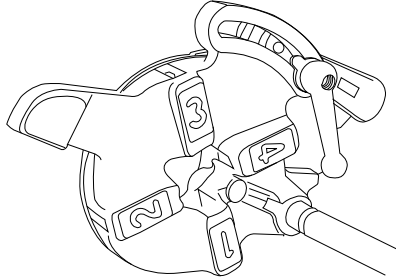
*Σημείωση: Κατά τη διάνοιξη του σπειρώματος, μπορείτε να ανοίξετε την κεφαλή χειριζόμενοι το μοχλό.*

- Χαλαρώστε τη βίδα που βρίσκεται στη βάση και πίσω από το μοχλό σύμπτυξης μαχαιριών (κλειδί Allen 6mm):



- Τοποθετήστε την απαιτούμενη γραμμή απέναντι από το δείκτη (η γραμμή που βρίσκεται άκρως αριστερά δίνει το μεγαλύτερο μήκος σπειρώματος και η γραμμή που βρίσκεται άκρως δεξιά δίνει το βραχύτερο μήκος σπειρώματος).

## Χρήση της κεφαλής 1/4 – 3/8” (αρ. εξαρτήματος 162150)

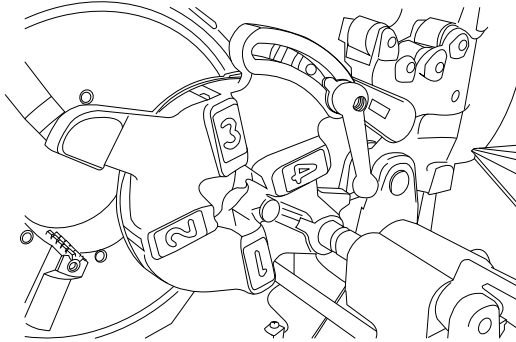


Η προαιρετική αυτή κεφαλή χρησιμοποιείται για τη διάνοιξη σπειρώματος σε σωλήνες με διαμέτρους 1/4” έως 3/8”.

### Τοποθέτηση της κεφαλής

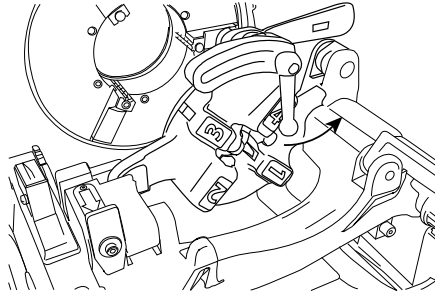
*Σημείωση: Κατά την παράδοση, στην κεφαλή δεν είναι περασμένα τα μαχαιρία σπειρώματος. Βλέπε σελίδα 32 για τη διαδικασία τοποθέτησης μαχαιριών για την κεφαλή 1/4 – 3/8”.*

- Τοποθέτηση του άξονα με σπειρωμα για την κλίση της κεφαλής στον κύλινδρο υποδοχής στη βάση:

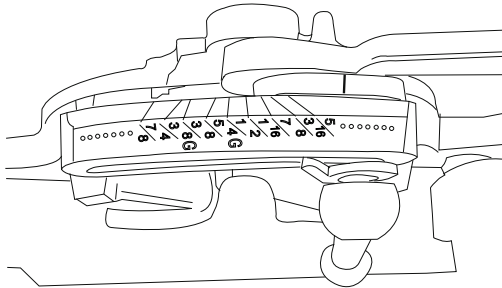


## Ρύθμιση της διαμέτρου διάνοιξης σπειρώματος

- Χαλαρώστε τον ασφαλιστικό μοχλό του πλατώ για βάσεις κυλίνδρων συγκράτησης στρέφοντάς τον αριστερόστροφα:



- Τοποθετήστε την κλίμακα ώστε να φέρετε την ένδειξη που αντιστοιχεί στη διάμετρο του σωλήνα μέχρι το δείκτη:



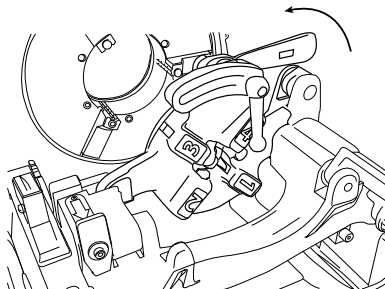
*Σημείωση: Οι δείκτες 1/4 G και 3/8 G αναφέρονται στο πρότυπο σπειρώματος BSPT (το G συμβολίζει το Αέριο). Οι υπόλοιποι δείκτες αναφέρονται στο πρότυπο BSW.*

## Ρύθμιση της εξωτερικής διαμέτρου σπειρώματος

Μπορείτε να ρυθμίσετε την εξωτερική διάμετρο του σπειρώματος μετακινώντας την κλίμακα σπειρώματος σε μικρή απόσταση προς τη μία ή την άλλη κατεύθυνση σε σχέση με το δείκτη.

## Χειροκίνητο άνοιγμα των μαχαιριών

Όταν το άκρο του σωλήνα φθάσει στις κορυφές των μαχαιριών, ανοίξτε τα μαχαιρία μετακινώντας το μοχλό του πλατώ για βάσεις μαχαιριών αριστερόστροφα:



## Αντικατάσταση των μαχαiriών

Αντικαθιστάτε τα μαχαίρια σπειρώματος όταν το σπείρωμα χάνει σε ποιότητα ή όταν τα γρέζια γίνονται σπασμένα. Πρέπει, επίσης, να αντικαθιστάτε τα μαχαίρια όταν θέλετε να χρησιμοποιήσετε άλλο πρότυπο σπειρώματος.

Μπορούν να χρησιμοποιηθούν δύο τύποι μαχαiriών σπειρώματος:

- μαχαίρια σπειρώματος από κράμα χάλυβα για τη διάνοιξη σπειρώματος σε σωλήνες ανθρακοχάλυβα (βλέπε σελίδα 11 για τα πρότυπα που καθορίζουν τους σωλήνες ανθρακοχάλυβα)
- χαλύβδινα μαχαίρια σπειρώματος υψηλής ταχύτητας για τη διάνοιξη σπειρώματος σε σωλήνες ανοξείδωτου χάλυβα (βλέπε σελίδα 11 για τα πρότυπα που καθορίζουν τους σωλήνες ανοξείδωτου χάλυβα) Αυτά τα μαχαίρια φέρουν την ένδειξη “HSS” (που συμβολίζει τη φράση “από χάλυβα και υψηλής ταχύτητας”) που είναι χαραγμένη απέναντι από το μαχαίρι.

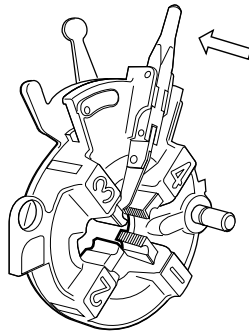
### Σημαντικό:

- 1) Υπάρχουν ειδικά μαχαίρια για κάθε πρότυπο σπειρώματος: μαχαίρια σπειρώματος BSPT, μαχαίρια σπειρώματος NPT, κλπ. (Το πρότυπο σπειρώματος είναι χαραγμένο απέναντι από το μαχαίρι).  
Φροντίστε να εισαγάγετε τα σωστά μαχαίρια για το πρότυπο σπειρώματος που πρόκειται να χρησιμοποιήσετε.
- 2) Τα τέσσερα μαχαίρια πρέπει να αντικαθιστώνται από τέσσερα νέα μαχαίρια σπειρώματος που παρέχει αποκλειστικά η Virax.
- 3) Τα μαχαίρια είναι αριθμημένα, δεδομένου ότι κάθε μαχαίρι λειτουργεί χωριστά. Βεβαιώνετε ότι κάθε μαχαίρι είναι τοποθετημένο στην αντίστοιχη υποδοχή: το μαχαίρι αρ. 1 στην υποδοχή αρ. 1, το μαχαίρι αρ. 2 στην υποδοχή αρ. 2, κλπ.

*Σημείωση: Για να αντικαταστήσετε τα μαχαίρια δεν χρειάζεται να αφαιρέσετε την κουκουνάρα.*

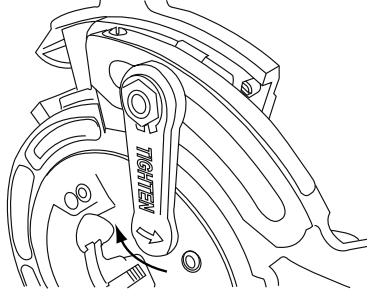
### Αντικατάσταση μαχαiriών σπειρώματος στην κεφαλή αυτόματου ανοίγματος 2”

- Πρώτα, συμπύξτε τα μαχαίρια χρησιμοποιώντας το μοχλό ανοίγματος:

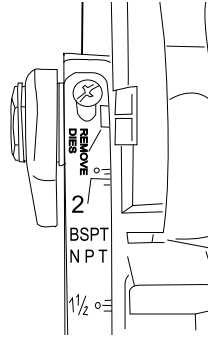




- Χαλαρώστε το μοχλό ασφάλισης του πλατώ για βάσεις κυλίνδρων συγκράτησης στρέφοντάς τον προς την αντίστροφη κατεύθυνση σε σχέση με αυτήν που υποδεικνύεται από το βέλος:

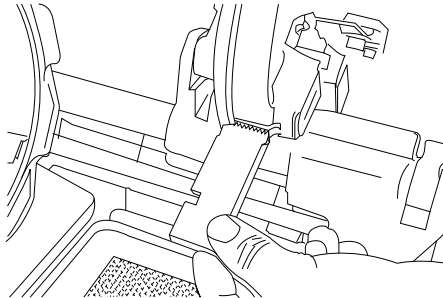


- Κρατώντας το μοχλό ρύθμισης, ρυθμίστε την κλίμακα κατά τρόπον ώστε η ένδειξη “Αφαίρεση μαχαιριών” να βρίσκεται απέναντι από το δείκτη (απαιτείται κάποια δύναμη):



και σφίξτε ξανά το μοχλό ασφάλισης για να διατηρήσετε την αρχική ρύθμιση της κεφαλής.

- Αφαιρέστε τα φθαρμένα μαχαίρια και χαλαρώστε ελαφρά το πλατώ.
- Τοποθετήστε τα νέα μαχαίρια στη θέση τους, **με την εγκοπή να βρίσκεται πίσω**, σύμφωνα με την αρίθμηση: το μαχαίρι αρ. 1 στην υποδοχή αρ. 1, το μαχαίρι αρ. 2 στην υποδοχή αρ. 2, κλπ.:



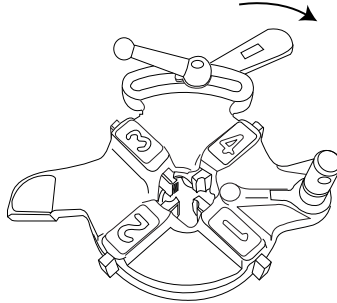
- Εισάγετε κάθε μαχαίρι μέχρι να νιώσετε ότι το μαχαίρι μπλοκάρεται από τη μπίλια εντός της υποδοχής.

*Σημείωση: Η γραμμή που είναι χαραγμένη στο μαχαίρι χρησιμοποιείται για να δώσετε την κατάλληλη θέση στο μαχαίρι όταν το τοποθετείτε σε μια κεφαλή χειροκίνητου ανοίγματος. Συνεπώς, δεν πρέπει να χρησιμοποιείται ως δείκτης θέσης με την κεφαλή 2”.*

- Τοποθετήστε το έκκεντρο ρύθμισης σύμφωνα με τη διάμετρο του σωλήνα και την επιθυμητή εξωτερική διάμετρο του σπειρώματος (βλέπε σελίδες 26 και 27).
- Σφίξτε ξανά το μοχλό στρέφοντάς τον προς την κατεύθυνση που υποδεικνύεται από το βέλος.

### Αντικατάσταση μαχαιριών για την κεφαλή 1/4 – 3/8”

- Συμπύξτε τα μαχαίρια δίνοντας δεξιόστροφη κλίση στο μοχλό του πλατώ για βάσεις μαχαιριών:



- Ξεβιδώστε το μοχλό σύσφιξης του πλατώ για βάσεις μαχαιριών και μετακινήστε το πλατώ προς τα αριστερά μέχρι να σταματήσει:

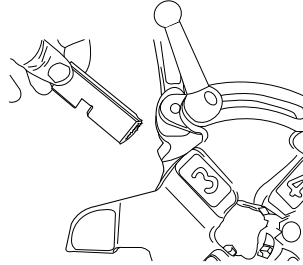


- Αφαιρέστε τον πείρο προστασίας από σταμάτημα από την υποδοχή του και μετακινήστε το πλατώ προς τα αριστερά έως ότου σταματήσει, απελευθερώνοντας, κατ' αυτόν τον τρόπο, τα μαχαίρια.

*Ο πείρος προστασίας από σταμάτημα της ροδέλας αποτρέπει το πλατώ για βάσεις μαχαιριών να μετακινηθεί στη θέση “αποδέσμευση μαχαιριών”:*

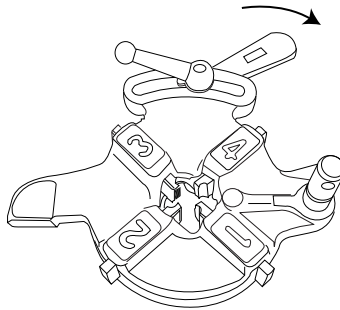
- Αφαιρέστε τα μαχαίρια με οποιαδήποτε σειρά. (Για να αφαιρέσετε το μαχαίρι αρ. 3, σηκώστε το μοχλό του πλατώ για βάσεις μαχαιριών).

- Τοποθετήστε τα νέα μαχαίρια στη θέση τους σύμφωνα με την αρίθμηση (το μαχαίρι αρ. 1 στην υποδοχή αρ. 1, το μαχαίρι αρ. 2 στην υποδοχή αρ. 2, κλπ.), με την εγκοπή να είναι στραμμένη αριστερόστροφα. (Εισάγεται κάθε μαχαίρι μέχρι να σταματήσει).



*Σημείωση: Μπορείτε να εισαγάγετε τα μαχαίρια με οποιαδήποτε σειρά.*

- Μετακινήστε το μοχλό του πλατώ για βάσεις μαχαιριών στα δεξιά, για να τοποθετηθούν τα έκκεντρα στα μαχαίρια:



- Τοποθετήστε το πλατώ για βάσεις μαχαιριών σύμφωνα με τη διάμετρο του σωλήνα και την επιθυμητή εξωτερική διάμετρο του σπειρώματος (βλέπε σελίδα 29). Σφίξτε το μοχλό.

## Εργασίες συντήρησης

**Σημαντικό:** Μπορείτε να εκτελείτε μόνο τις εργασίες που περιγράφονται στο παρόν κεφάλαιο. Όλες οι άλλες εργασίες πρέπει να εκτελούνται από προσωπικό εγκεκριμένο από τη Virax.

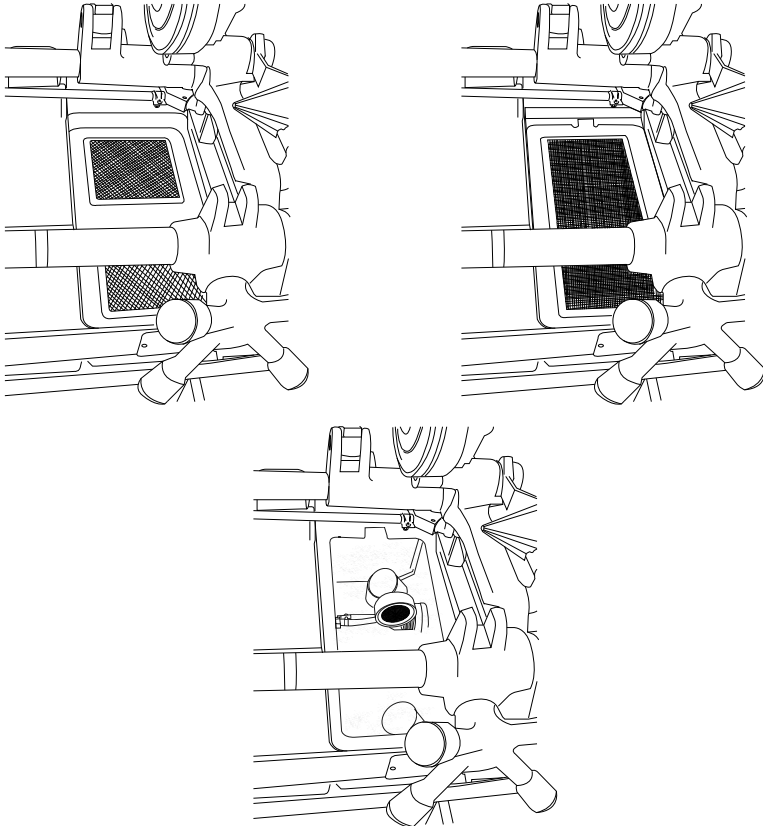
### Καθαρισμός του συστήματος λαδιού

- Αφαιρέστε τα γρέζια που έχουν συσσωρευτεί στο δοχείο υποδοχής και καθαρίστε τη σχάρα υποδοχής.



**Προειδοποίηση:** Όταν χειρίζεστε γρέζια να φοράτε γάντια (υπάρχει κίνδυνος σοβαρού κοψίματος).

- Αφαιρέστε τη σχάρα υποδοχής και το πλέγμα του φίλτρου λαδιού και καθαρίστε το φιλτράκι γρεζιών:



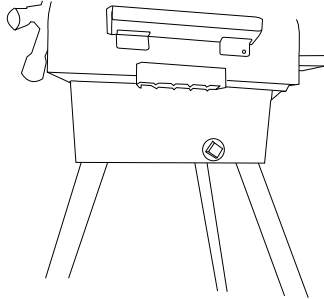
*Σημείωση: Μπορείτε, επίσης, να αφαιρέσετε το φιλτράκι γρεζιών για να διευκολύνετε τον καθαρισμό.*

- Συμπληρώστε με λάδι, εάν χρειάζεται, χύνοντάς το απευθείας στο δοχείο. (Ελάχιστη στάθμη λαδιού: το ήμισυ της διαμέτρου του φίλτρου γρεζιών)

**Σημαντικό:** Πρέπει να χρησιμοποιείτε τα λάδια που παρέχει η Virax. (Βλέπε σελίδα 9 για τους αριθμούς προϊόντος των διαφόρων λαδιών που μπορούν να χρησιμοποιηθούν).

- Όταν το λάδι χάσει την καθαρότητά του, αποστραγγίστε το και αντικαταστήστε το με νέο λάδι.

Η βίδα αποστράγγισης βρίσκεται στο μπροστινό μέρος του μηχανήματος:



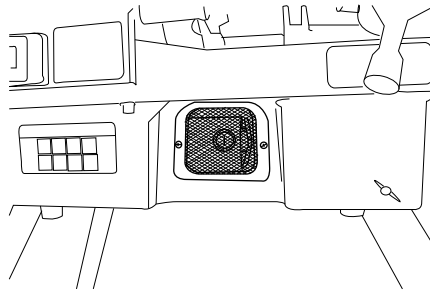
*Σημείωση:* Αποστραγγίσετε, επίσης, το μηχάνημα όταν το μεταφέρετε σε σημαντική απόσταση.

## Αντικατάσταση των καρβουνακίων του μοτέρ

Το μοτέρ θα σταματήσει να λειτουργεί, εάν φθαρεί ένα από τα καρβουνακία του. Αλλάξτε και τα δύο καρβουνακία.

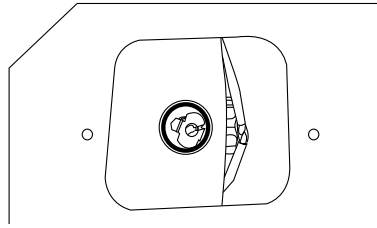


- Αποσυνδέστε το μηχάνημα.
- Αφαιρέστε τα προστατευτικά πλέγματα και για τα δύο καρβουνακία. (Το ένα πλέγμα βρίσκεται στην πλευρά του χειριστή και το άλλο στην αντίθετη πλευρά):



- Αφαιρέστε το προστατευτικό κάλυμμα

- Αφαιρέστε το καρβουνάκι από το περίβλημά του:

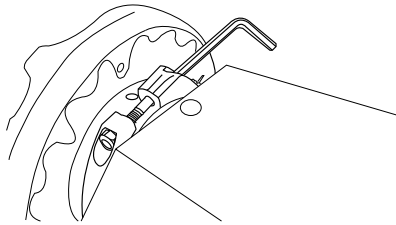


- Αντικαταστήστε με νέο καρβουνάκι (αρ. εξαρτήματος 753066), τοποθετήστε ξανά στη θέση του το κάλυμμα και το πλέγμα.

### Ρύθμιση τζόγου στον άξονα

Πρέπει να εκτελέσετε αυτή την εργασία, εάν παρατηρήσετε τζόγο προς τα μπρος ή προς τα πίσω στον άξονα του μοτέρ.

- Σφίξτε τον κολιέ σφιγκτήρα με τραπεζοειδή διατομή του πίσω τσοκ χρησιμοποιώντας κλειδί 5mm μέχρι να εξαφανιστεί ο τζόγος:



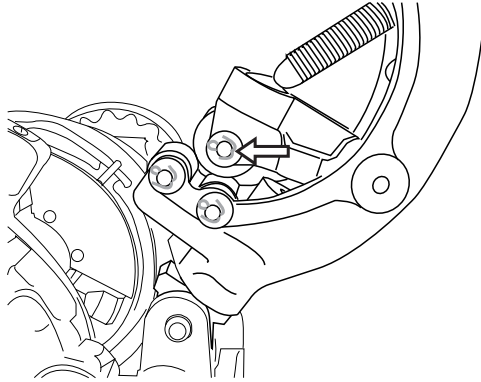
### Αντικατάσταση του ροδακιού σωληνοκόφτη

Το ροδάκι σωληνοκόφτη πρέπει να αντικαθίσταται, εάν παρουσιάζει σημεία φθοράς ή εάν πρέπει να διανοίξετε σωλήνες από διαφορετικό υλικό.

Ανάλογο με το υλικό που χρησιμοποιείται για το σωλήνα, διατίθενται δύο ροδάκια:

- ροδάκι για σωλήνες ανθρακοχάλυβα: αρ. εξαρτήματος 162470
- ροδάκι για σωλήνες ανοξείδωτου χάλυβα: αρ. εξαρτήματος 162471

- Αφαιρέστε τα άκρα ασφαλείας κρατώντας το ροδάκι, αντικαταστήστε το ροδάκι και σφίξτε ξανά τα άκρα ασφαλείας:

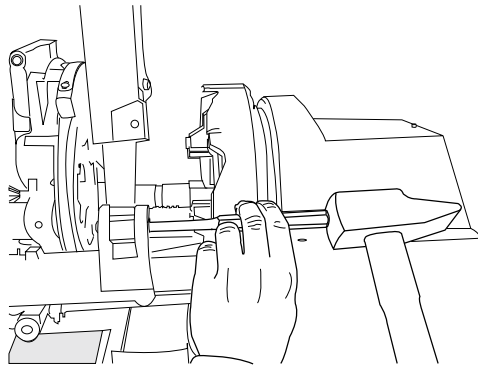


**Προειδοποίηση:** Μην ξεχάσετε να σφίξετε το άκρο ασφαλείας αφού αντικαταστήσετε το ροδάκι.

### Αντικατάσταση του σωληνοκόφτη

Αντικαθιστάτε τον σωληνοκόφτη, εάν παρουσιάζει σημεία ρωγμών ή εάν είναι σπασμένος.  
(Σωληνοκόφτης για το 162120: αρ. εξαρτήματος 753072)

- Χρησιμοποιώντας ζουμπά 8mm, αφαιρέστε τον άξονα σωληνοκόφτη χτυπώντας προς το μπροστινό μέρος του μηχανήματος:

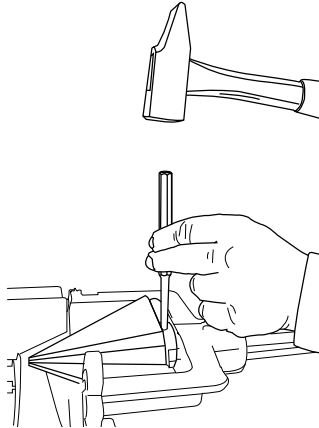


- Αφαιρέστε το σωληνοκόφτη και αντικαταστήστε τον με νέο.
- Αντικαταστήστε το σωληνοκόφτη και εισάγετέ τον χρησιμοποιώντας το ζουμπά και χτυπώντας προς το μπροστινό μέρος του μηχανήματος.

## Αντικατάσταση του κώνου απογρεζωτή

Αντικαθιστάτε τον κώνο απογρεζωτή όταν παρουσιάζει σημεία φθοράς.  
(Κώνος απογρεζωτή για το 162120: αρ. εξαρτήματος 753075)

- Αφαιρέστε το άκρο ασφαλείας κρατώντας τον κώνο στη θέση του και χρησιμοποιώντας ζουμπά 5 mm:

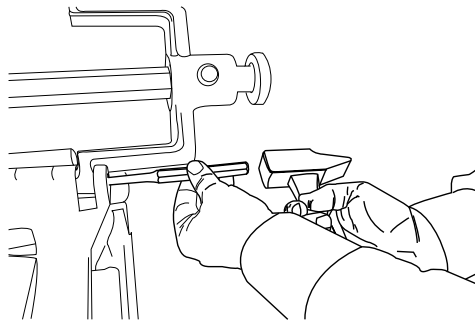


- Αφαιρέστε τον κώνο, αντικαταστήστε τον με νέο και τοποθετήστε ξανά στη θέση του το άκρο ασφαλείας.

## Αντικατάσταση του απογρεζωτή

Ο απογρεζωτής πρέπει να αντικαθίσταται εάν παρουσιάζει σημεία ρωγμών ή εάν είναι σπασμένος.  
(Πλήρες εργαλείο για το 162120: αρ. εξαρτήματος 753074)

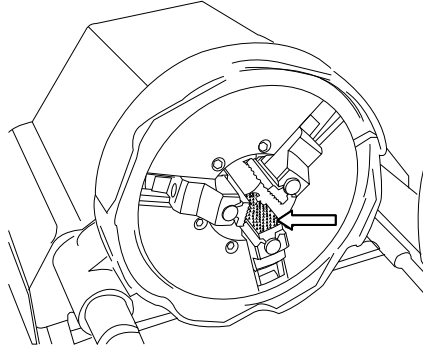
- Μπλοκάρτε το σαμάρι με μια μπίλια που θα την τοποθετήσετε μεταξύ του μπροστινού τσοκ και της έδρας.
- Αφαιρέστε το άκρο ασφαλείας, ασφαρίζοντας τον απογρεζωτή με ζουμπά 8mm.



- Τοποθετήστε το νέο απογρεζωτή στη θέση του και επανατοποθετήστε το άκρο ασφαλείας.



## Αντικατάσταση των σιαγόνων μπροστινού τσοκ



Οι σιαγόνες μπροστινού τσοκ πρέπει να αντικαθίστανται όταν παρουσιάζουν σημεία φθοράς.  
(Σετ 3 σιαγόνων για το 162120: αρ. εξαρτήματος 753069)

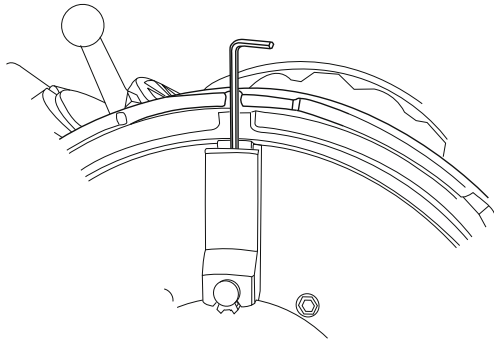
*Σημείωση: Δεν είναι απαραίτητο να μετακινηθούν τα στηρίγματα σιαγόνων για να αντικαταστήσετε τις σιαγόνες.*

---

**Σημαντικό:** Και οι τρεις σιαγόνες πρέπει να αντικαθιστώνται ταυτόχρονα.

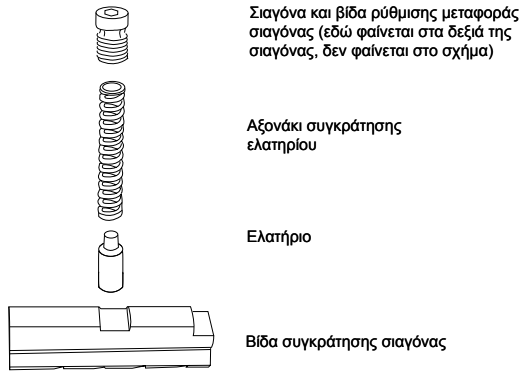
---

- Αναποδογυρίστε το μοτέρ ούτως ώστε να φέρετε το στηρίγμα σιαγόνας τη σιαγόνα του οποίου θέλετε να αφαιρέσετε σε κατακόρυφη θέση, με τη σιαγόνα να είναι στραμμένη προς τα κάτω. (Μην προσπαθείτε να στρέψετε το τσοκ με το χέρι).
- Τοποθετήστε την αυλάκωση του τσοκ απέναντι από το στηρίγμα σιαγόνας και εισάγετε κλειδί Allen 3mm στο σώμα του στηρίγματος σιαγόνας:



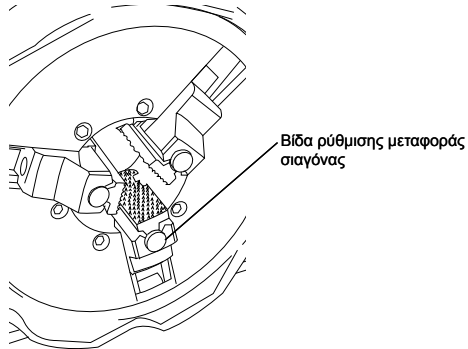
- Χρησιμοποιήστε κλειδί για να αφαιρέσετε τη βίδα συγκράτησης της σιαγόνας.

- Αφαιρέστε τη σιαγόνα τραβώντας την προς το μέρος σας και ανασύρετε το σχετιζόμενο αξονάκι συγκράτησης ελατηρίου και το ελατήριο:



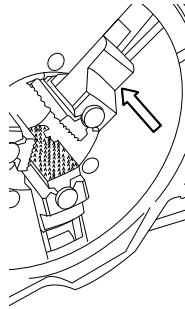
**Σημαντικό:** Προσέξτε να μην χάσετε τη βίδα ρύθμισης μεταφοράς σιαγόνας που είναι τοποθετημένη στο πλευρό της σιαγόνας.

- Αντικαταστήστε τη σιαγόνα και επανασυναρμολογήστε τη, με τη βίδα ρύθμισης μεταφοράς να είναι στραμμένη προς το μπροστινό μέρος του τσοκ:



- Αντικαταστήστε το αξονάκι συγκράτησης ελατηρίου, το ελατήριο και τη βίδα και σφίξτε τη βίδα συγκράτησης της σιαγόνας.

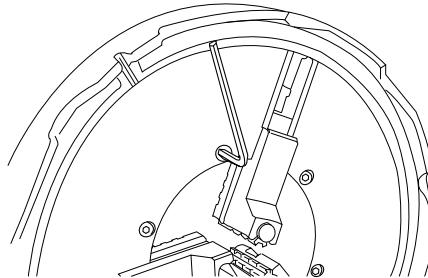
## Αντικατάσταση των στηριγμάτων σιαγόνων μπροστινού τσοκ



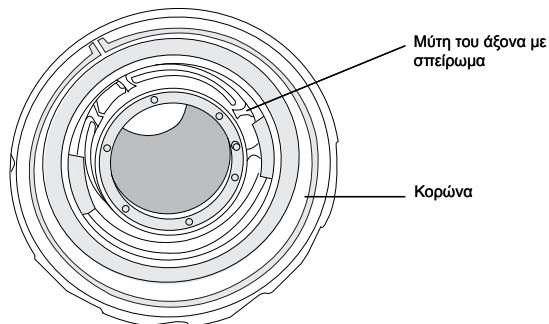
Τα στηρίγματα σιαγόνων πρέπει να αντικαθίστανται όταν παρουσιάζουν σημεία φθοράς.  
(Στήριγμα σιαγόνας για το 162120: αρ. εξαρτήματος 753068)

*Σημείωση:*

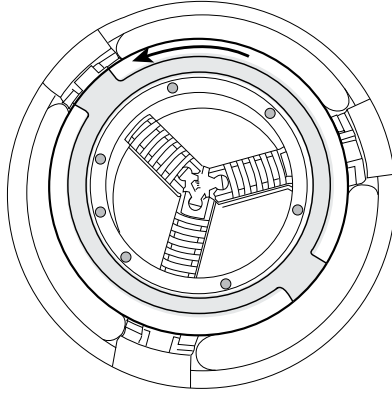
- 1) Δεν είναι απαραίτητο να αφαιρέσετε τις σιαγόνες για να αντικαταστήσετε τα στηρίγματα σιαγόνων.
- 2) Τα στηρίγματα σιαγόνων του τσοκ κεντραρίσματος (πίσω τσοκ) υπόκεινται σε ελαφρά απλώς φθορά.
  - Χρησιμοποιώντας κλειδί Allen 5mm, ξεβιδώστε τις βίδες του πλατώ 6 σιαγόνων:



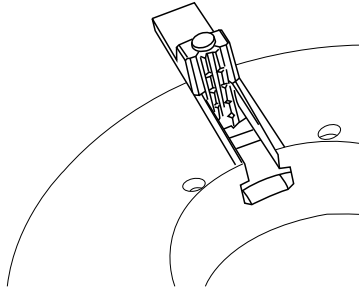
- Αποσυναρμολογήστε το πλατώ σιαγόνων - συγκρότημα κορώνας (ή ζητήστε από ένα συνεργάτη να κρατήσει την κορώνα από τη μύτη του άξονα με σπείρωμα ενώ αφαιρείτε το στήριγμα σιαγόνας):



- Ακουμπήστε κάτω το πλατώ σιαγόνων, με το πίσω μέρος να είναι στραμμένο προς τα πάνω και ξεβιδώστε το ελικοειδές πλατώ εκκίνησης στηριγμάτων σιαγόνων:

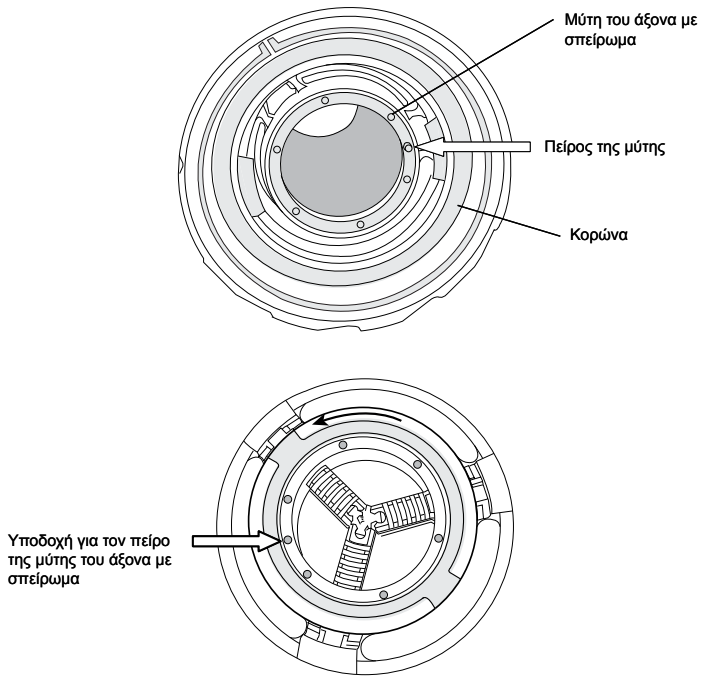


- Αναποδογυρίστε το πλατώ σιαγόνων και αφαιρέστε τα τρία στηρίγματα σιαγόνων:



- Τοποθετήστε τα νέα στηρίγματα σιαγόνων στις σωστές αριθμημένες θέσεις τους: το στήριγμα σιαγόνων αρ. 1 στην υποδοχή αρ. 1, το στήριγμα σιαγόνων αρ. 2 στην υποδοχή αρ. 2 και το στήριγμα σιαγόνων αρ. 3 στην υποδοχή αρ. 3.
- Αναποδογυρίστε το πλατώ με τα τρία στηρίγματα σιαγόνων. Τοποθετήστε την αρχή της έλικας του πλατώ εκκίνησης απέναντι από το στήριγμα σιαγόνων αρ. 1 και εισάγετε το στήριγμα σιαγόνων στην έλικα. Στρέψτε το πλατώ εκκίνησης κατά 120° ούτως ώστε η αρχή της έλικας να βρίσκεται απέναντι από το στήριγμα σιαγόνων αρ. 2 και εισάγετε το στήριγμα σιαγόνων. Κάντε το ίδιο για το στήριγμα σιαγόνων αρ. 3. Συνεχίστε να στρέφετε το πλατώ εκκίνησης μέχρις ότου τα στηρίγματα σιαγόνων να μπλοκαριστούν ολοκληρωτικά.
- Εάν χρειάζεται, αντικαταστήστε την κορώνα του τσοκ γύρω από τη μύτη του άξονα με σπείρωμα και τοποθετήστε το πλατώ σιαγόνων στη μύτη του άξονα με σπείρωμα, ευθυγραμμίζοντας τον πείρο της μύτης με την υποδοχή στο δίσκο (βλέπε σχήματα στην επόμενη σελίδα).

ΕΛ



- Βιδώστε ξανά το πλατύ σιαγόνων στη μύτη του άξονα με σπείρωμα.

## Διάγνωση και επιδιορθώσεις σφαλμάτων

**Σημαντικό:** Εάν παρουσιαστούν προβλήματα που δεν βρίσκονται σε αυτήν τη λίστα, επικοινωνήστε με τη Virax ή με αντιπρόσωπό της για την αντιμετώπιση του προβλήματος από το τμήμα After-Sales.

### Προβλήματα λειτουργίας του μηχανήματος

Πρόβλημα	Πιθανές αιτίες	Ενέργειες διόρθωσης
Το μοτέρ δεν λειτουργεί όταν πατάτε το κουμπί εκκίνησης.	Η πρίζα τροφοδοσίας δεν είναι συνδεδεμένη με την παροχή ηλεκτρικού ρεύματος.	Συνδέστε την πρίζα στην παροχή ηλεκτρικού ρεύματος.
	Η τάση ηλεκτρικού ρεύματος είναι πολύ χαμηλή.	Ελέγξτε την τάση της παροχής ηλεκτρικού ρεύματος. (Η τάση δεν πρέπει να είναι μικρότερη από 150 V).
	Τα καρβουνάκια του μοτέρ είναι φθαρμένα.	Αντικαταστήστε τα καρβουνάκια με νέα (βλέπε σελίδα 35).
	Το κουμπί εκκίνησης δεν λειτουργεί.	Αντικαταστήστε το κουμπί. (Προειδοποίηση: μην βραχυκυκλώνετε το κουμπί εκκίνησης, βλέπε σελίδα 8, "Προσοχή", σχετικά με την περίπτωση επανεκκίνησης του μηχανήματος μετά από μη αναμενόμενη διακοπή λειτουργίας).
	Το μοτέρ έχει "καεί".	Επικοινωνήστε με τη Virax ή με αντιπρόσωπό της για αντικατάσταση του μοτέρ.
Δεν γίνεται μετάδοση κίνησης από το μοτέρ στον άξονα του μηχανήματος.	Έχει καταστραφεί το σύστημα μετάδοσης κίνησης.	Επικοινωνήστε με τη Virax ή με αντιπρόσωπό της για αντικατάσταση του συστήματος μετάδοσης κίνησης.
Η περιστροφή του άξονα είναι αργή ή ακανόνιστη.	Η τάση ηλεκτρικού ρεύματος είναι πολύ χαμηλή.	Ελέγξτε την τάση της παροχής ηλεκτρικού ρεύματος. (Δεν πρέπει να είναι μικρότερη από 150 V).
	Το σύστημα μετάδοσης κίνησης είναι ελαττωματικό.	Επικοινωνήστε με τη Virax ή με αντιπρόσωπό της για αντικατάσταση του συστήματος μετάδοσης κίνησης.

Πρόβλημα	Πιθανές αιτίες	Ενέργειες διόρθωσης
Στην άτρακτο του μοτέρ υπάρχει τζόγος προς τα μπρος και προς τα πίσω.	Ο κολιές συγκράτησης πίσω τσοκ δεν είναι αρκετά σφιχτός.	Σφίξτε τον κολιέ-σφιγκτήρα με τραπεζοειδή διατομή. (Βλέπε σελίδα 36).
Ο σωλήνας δεν συγκρατείται επαρκώς από το μπροστινό τσοκ.	Οι σιαγόνες μπροστινού τσοκ είναι φθαρμένες.	Αντικαταστήστε τις τρεις σιαγόνες του μπροστινού τσοκ. (Βλέπε σελίδα 39).
	Τα στηρίγματα σιαγόνων μπροστινού τσοκ είναι φθαρμένα.	Αντικαταστήστε τα τρία στηρίγματα σιαγόνων του μπροστινού τσοκ. (Βλέπε σελίδα 41).

## Προβλήματα διάνοιξης σπειρώματος

Πρόβλημα	Πιθανές αιτίες	Ενέργειες διόρθωσης
Είναι δύσκολη η σωστή εισαγωγή της κουκουνάρας.	Η άτρακτος κλίσης της κεφαλής ή ο κύλινδρος υποδοχής είναι λερωμένα.	Καθαρίστε την άτρακτο και τον κύλινδρο υποδοχής.
Η ροή λαδιού στην κεφαλή είναι ανεπαρκής.	Η ροή δεν είναι καλά ρυθμισμένη.	Αυξήστε τη ροή του λαδιού στρέφοντας το ροδάκι ρύθμισης ροής. (Βλέπε σελίδα 21).
	Το σύστημα λαδιού είναι λερωμένο.	Αφαιρέστε τα γρέζια από τη σχάρα υποδοχής και το πλέγμα του φίλτρου λαδιού και καθαρίστε το φιλτράκι γρεζιών. (Βλέπε σελίδα 34).
	Η στάθμη λαδιού είναι ανεπαρκής.	Συμπληρώστε λάδι παρεχόμενο από τη Vixax (βλέπε σελίδα 9) χύνοντάς το απευθείας στο δοχείο. (Ελάχιστη στάθμη λαδιού: το ήμισυ της διαμέτρου του φίλτρου γρεζιών).
Το λάδι δεν είναι πλέον καθαρό.	Το λάδι χρησιμοποιείται πολύ καιρό.	Αποστραγγίστε το λάδι (βλέπε σελίδα 35) και συμπληρώστε ξανά με λάδι που παρέχεται από τη Vixax (βλέπε σελίδα 9).
Το λάδι ρέει έξω από το πίσω τμήμα του σωλήνα.	Το μηχανήμα δεν έχει τη σωστή κλίση προς τα μπρος.	Τοποθετήστε το μηχανήμα σε οριζόντια θέση, ούτως ώστε να διατηρείται η κλίση 2°. (Βλέπε σελίδα 17).

Πρόβλημα	Πιθανές αιτίες	Ενέργειες διόρθωσης
Τα μαχαίρια σπειρώματος δεν εισέρχονται επαρκώς στους σωλήνες.	Τα μαχαίρια σπειρώματος είναι λερωμένα.	Καθαρίστε τα άκρα των μαχαιριών με συρματόβουρτσα.
	Τα μαχαίρια σπειρώματος είναι φθαρμένα.	Αντικαταστήστε τα τέσσερα μαχαίρια με νέα. (Βλέπε σελίδα 30 για την κεφαλή 2" και σελίδα 32 για την κεφαλή 1/4 – 3/8").
	Δεν τηρήθηκε η αρίθμηση των μαχαιριών.	Αφαιρέστε τα μαχαίρια και επανατοποθετήστε τα (βλέπε σελίδα 30 για την κεφαλή 2" και σελίδα 32 για την κεφαλή 1/4 – 3/8") και βεβαιωθείτε ότι η αρίθμηση των μαχαιριών είναι η σωστή: το μαχαίρι αρ. 1 στην υποδοχή αρ. 1, το μαχαίρι αρ. 2 στην υποδοχή αρ. 2, κλπ.
Η ποιότητα του σπειρώματος που παράγεται δεν είναι ικανοποιητική.	Οι ίδιες αιτίες με παραπάνω: τα μαχαίρια είναι λερωμένα ή φθαρμένα ή δεν τηρείται η αρίθμηση των μαχαιριών.	Βλέπε παραπάνω.
	Καμένο λάδι	Αποστραγγίστε το λάδι (βλέπε σελίδα 35) και συμπληρώστε ξανά με λάδι που παρέχεται από τη Virax (βλέπε σελίδα 9).
Το σπείρωμα δεν είναι αρκετά βαθύ ή είναι υπερβολικά βαθύ.	Η εξωτερική διάμετρος του σπειρώματος δεν έχει ρυθμιστεί σωστά.	Ρυθμίστε τη διάμετρο του σπειρώματος ούτως ώστε να επιτύχετε το προσδοκώμενο αποτέλεσμα. (Βλέπε σελίδα 27 για την κεφαλή 2" και σελίδα 29 για την κεφαλή 1/4 – 3/8").
Με την κεφαλή 2", το σπείρωμα είναι πολύ μεγάλο ή πολύ μικρού μήκους	Δεν ρυθμίστηκε σωστά το μήκος του σπειρώματος.	Ρυθμίστε το μήκος του σπειρώματος ούτως ώστε να επιτύχετε το προσδοκώμενο αποτέλεσμα. (Βλέπε σελίδα 27).



## Προβλήματα διάνοιξης σωλήνων

<p>Η κοπή που επιτυγχάνεται δεν είναι καθαρή.</p>	<p>Το ροδάκι σωληνοκόφτη είναι φθαρμένο.</p>	<p>Αντικαταστήστε το ροδάκι σωληνοκόφτη με νέο. (Βλέπε σελίδα 36).</p>
<p>Ο σωληνοκόφτης είναι κατεστραμμένος.</p>	<p>Ο σωληνοκόφτης είναι φθαρμένος ή έχει χρησιμοποιηθεί για πολύ σκληρούς σωλήνες.</p>	<p>Αντικαταστήστε το σωληνοκόφτη με νέο. (Βλέπε σελίδα 37). Χρησιμοποιείτε το σωληνοκόφτη σε σωλήνες ανθρακοχάλυβα ή ανοξείδωτου χάλυβα.</p>

## Προβλήματα κατά την απογρέζωση

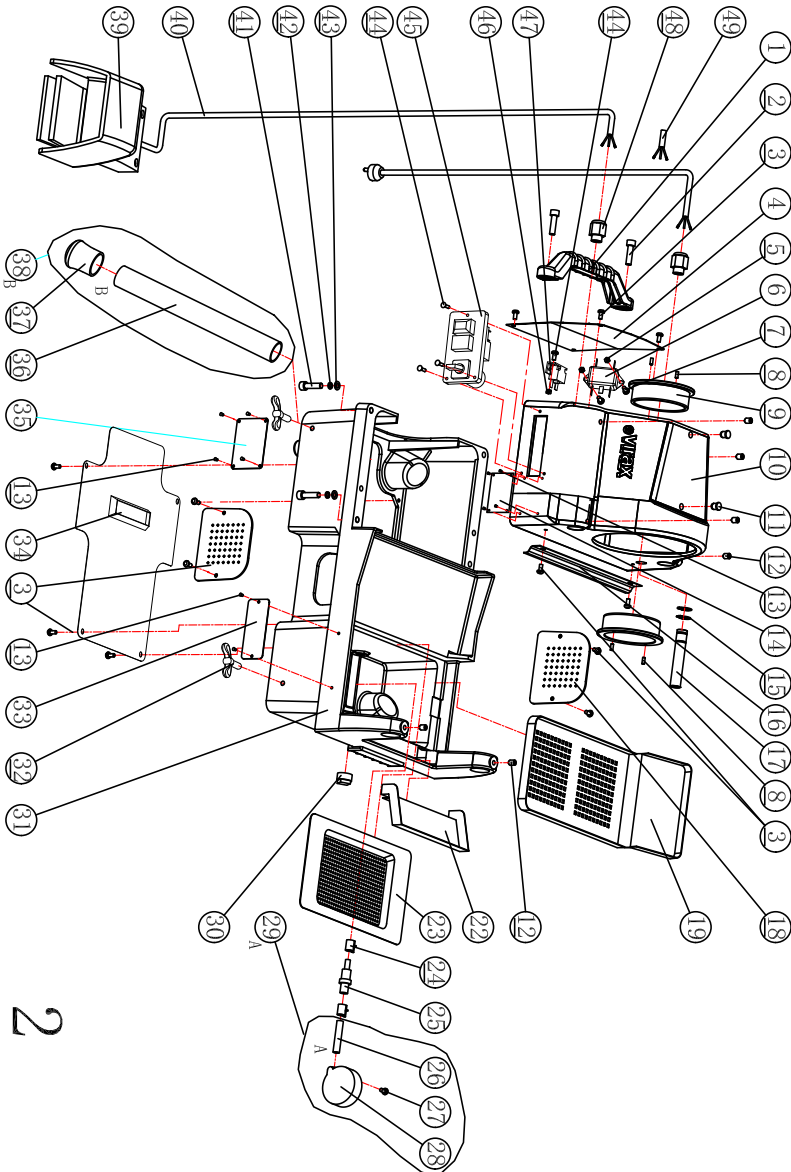
<p>Η απογρέζωση δεν είναι ικανοποιητική.</p>	<p>Ο κώνος απογρεζωτή είναι φθαρμένος.</p>	<p>Αντικαταστήστε τον κώνο με νέο. (Βλέπε σελίδα 38).</p>
<p>Ο απογρεζωτής είναι κατεστραμμένος.</p>	<p>Ο απογρεζωτής είναι φθαρμένος ή έχει χρησιμοποιηθεί για πολύ σκληρούς σωλήνες.</p>	<p>Αντικαταστήστε τον απογρεζωτή με νέο. (Βλέπε σελίδα 38). Χρησιμοποιείτε τον απογρεζωτή σε σωλήνες ανθρακοχάλυβα ή ανοξείδωτου χάλυβα.</p>

## Αναλυτικές παρουσιάσεις

Εάν χρειάζεστε ένα συγκεκριμένο εξάρτημα, υποδείξετε τον τίτλο της αναλυτικής παρουσίασης καθώς και τον αριθμό του εξαρτήματος σε αυτήν.

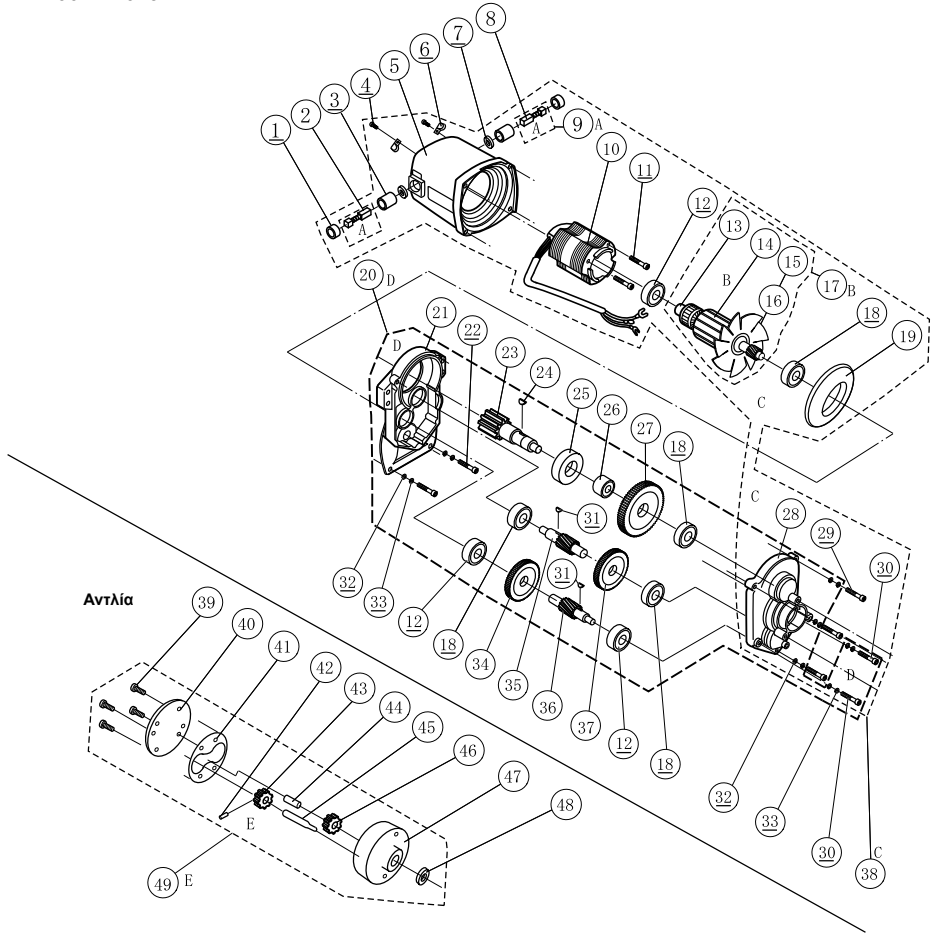
### Αναλυτική παρουσίαση της βάσης

2007→2023



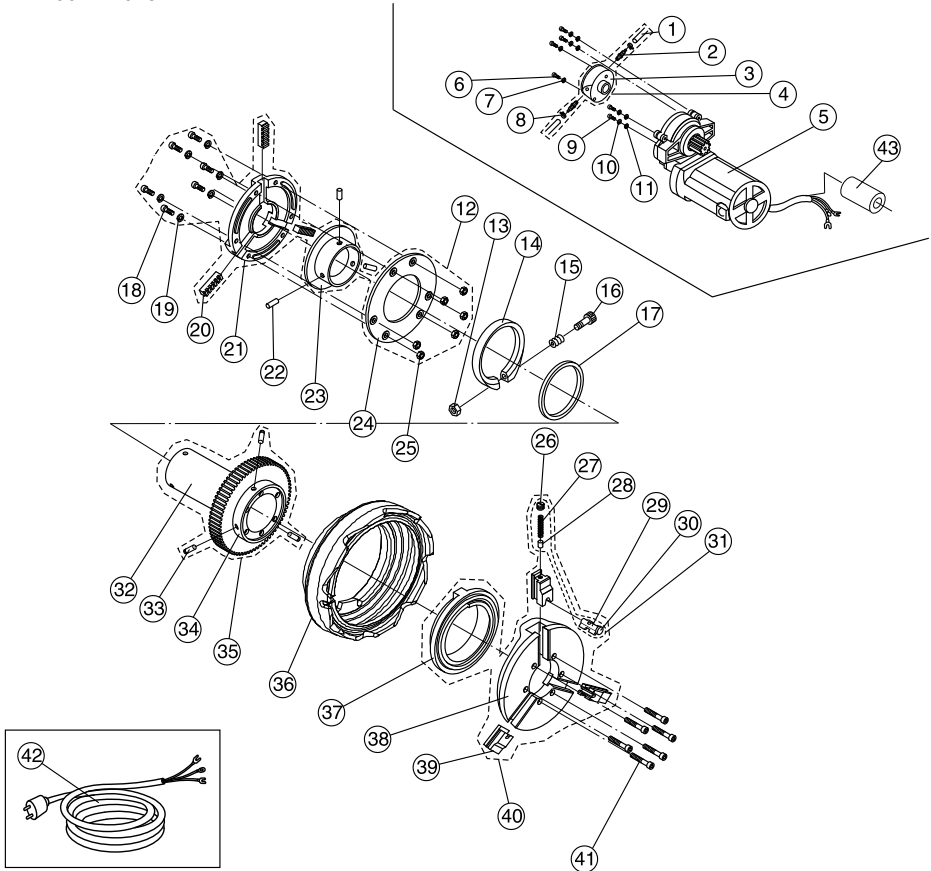
# Αναλυτική παρουσίαση του μοτέρ και της αντλίας λαδιού

2007→2023



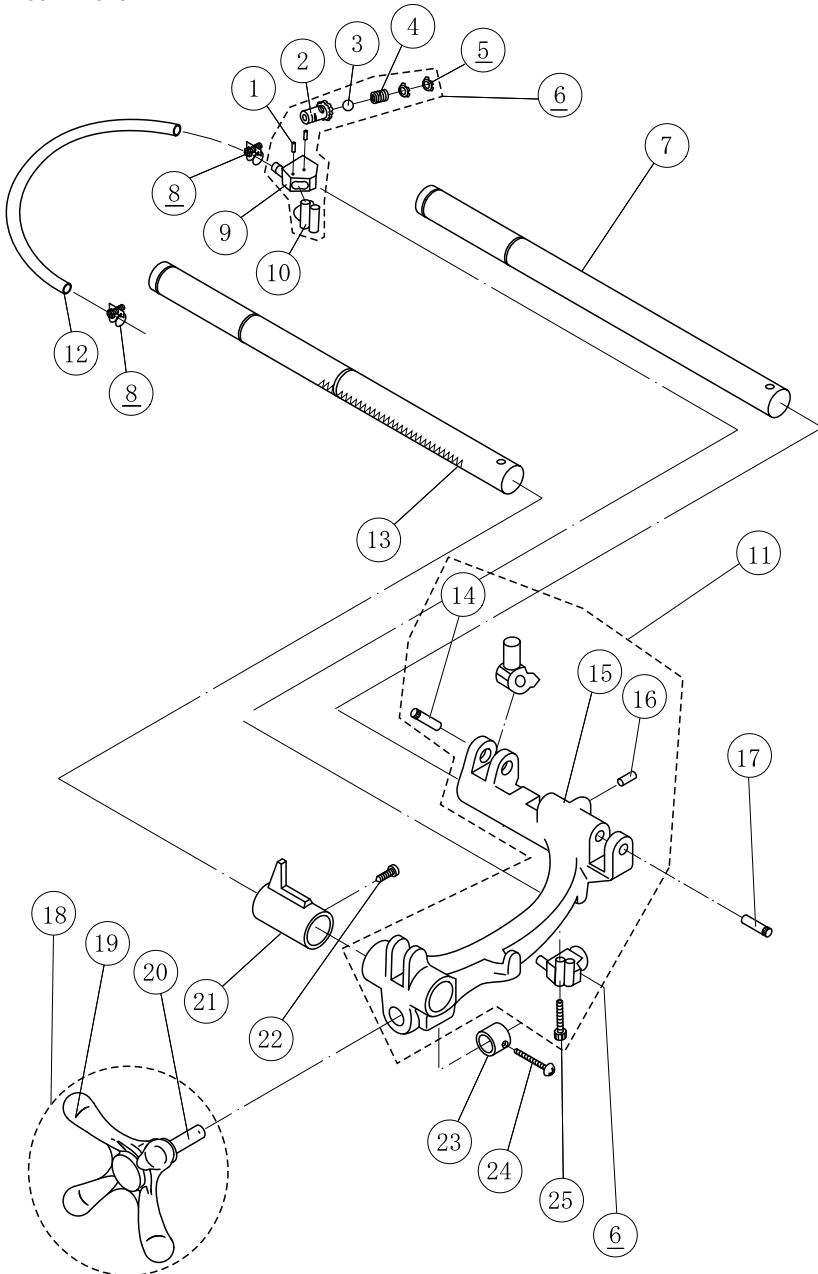
# Αναλυτική παρουσίαση του συστήματος μετάδοσης κίνησης

2007→2023



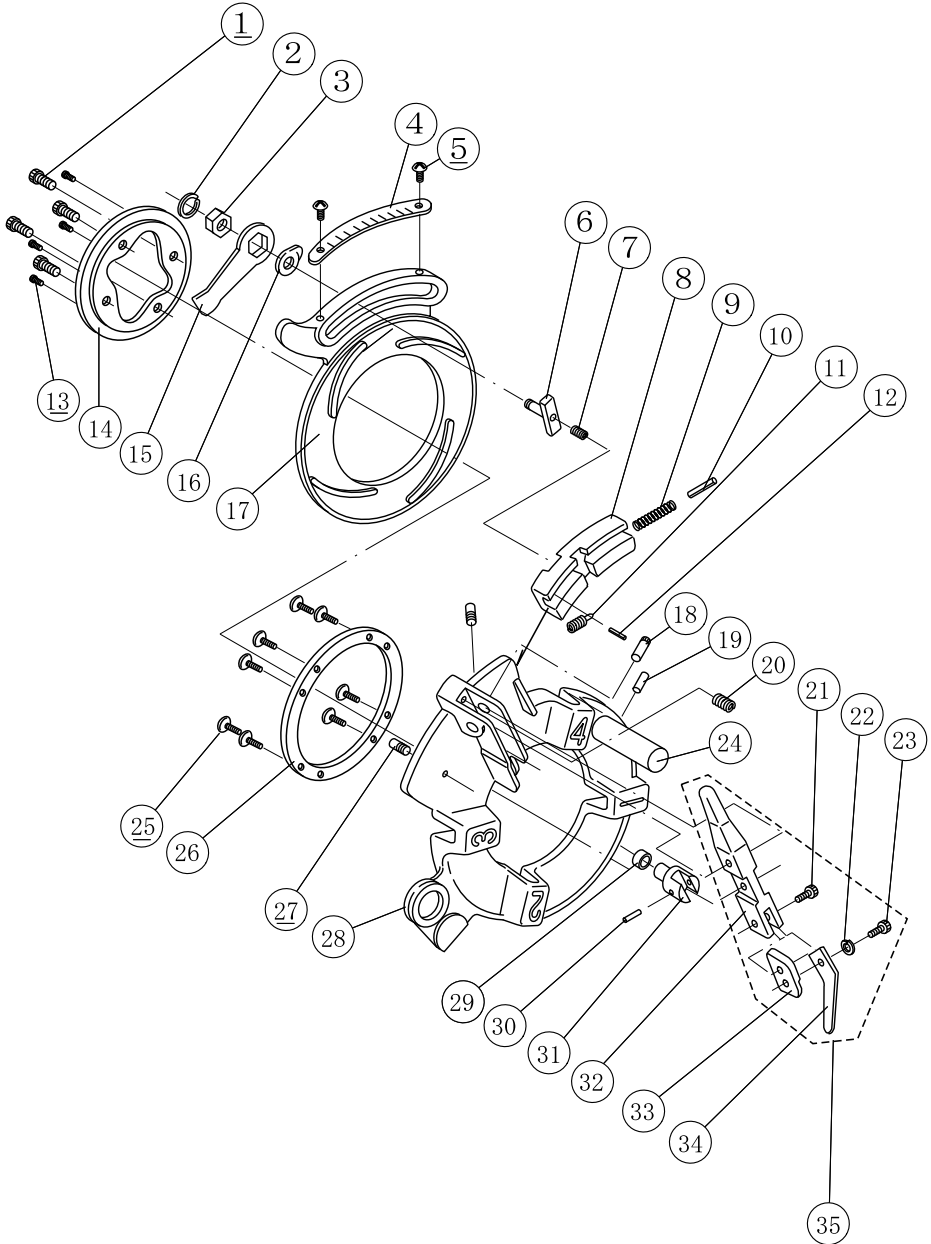
# Αναλυτική παρουσίαση της έδρας

2007→2023



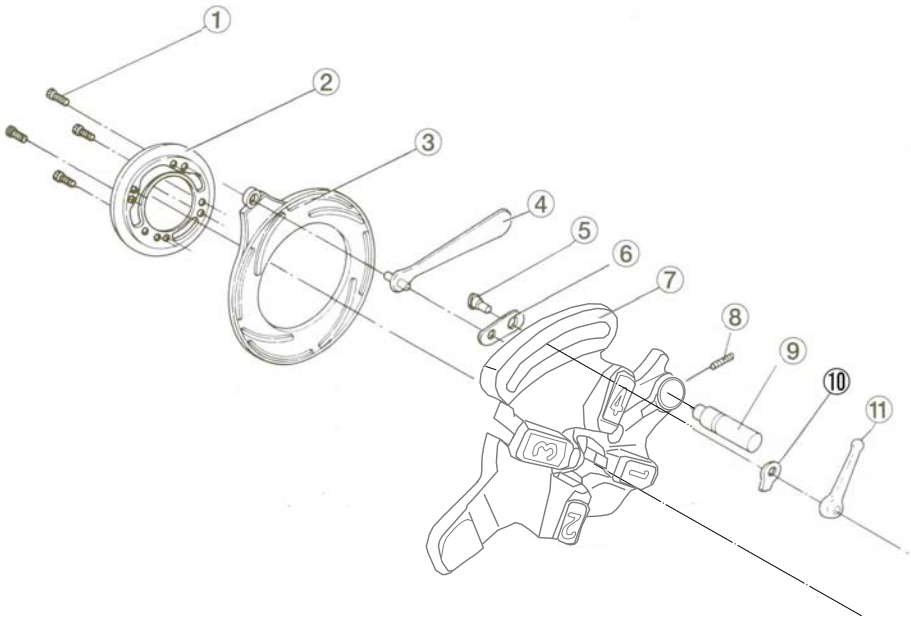
**Αναλυτική παρουσίαση της κουκουράρας αυτόματου ανοίγματος 2"**

2007→2023



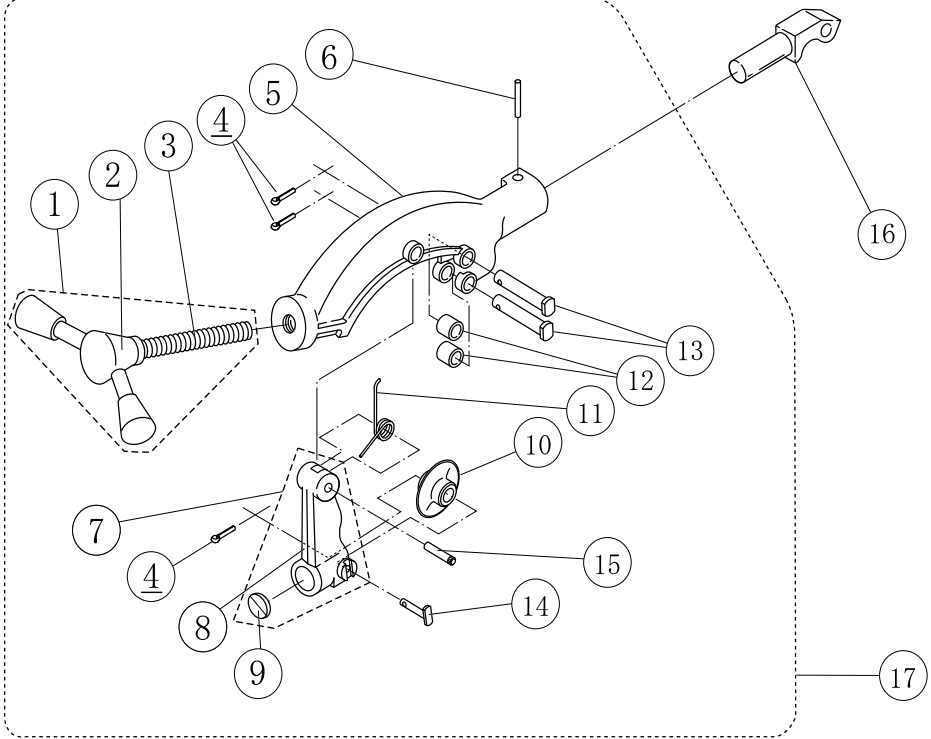
**Αναλυτική παρουσίαση της κουκουράρας 1/4" - 3/8"**

2007→2023



**Αναλυτική παρουσίαση του σωληνοκόφτη**

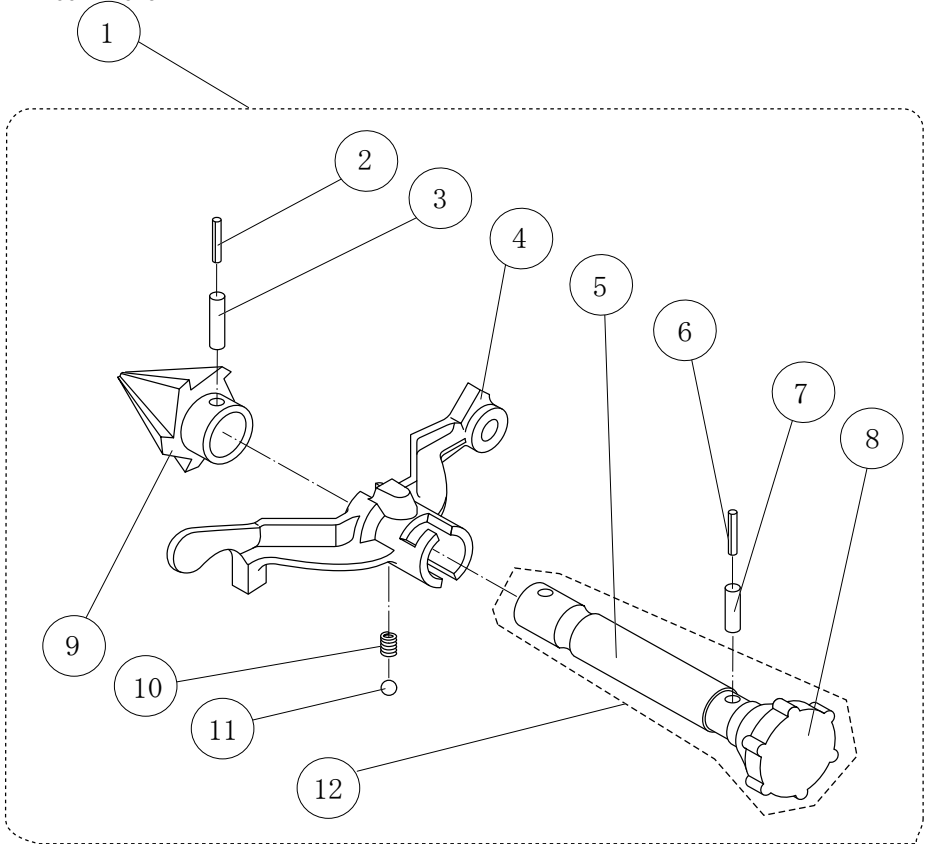
2007→2023





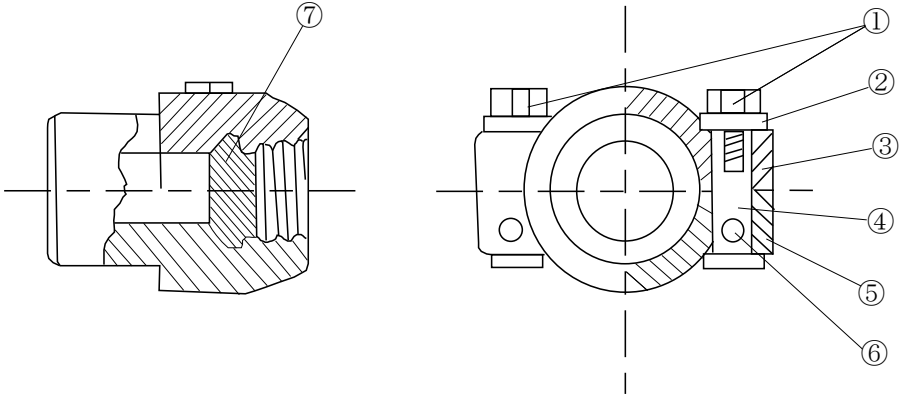
**Αναλυτική παρουσίαση του απογρεζωτή**

2007→2023



# Εξαρτήματα βάσης μαστών

2007→2023







- FR** - Retrouvez la liste de nos distributeurs sur [www.virax.com](http://www.virax.com)  
**EN** - Find the list of our dealers on [www.virax.com](http://www.virax.com)  
**IT** - Trova il rivenditore Virax più vicino a te su [www.virax.com](http://www.virax.com)  
**ES** - Encuentra el listado de distribuidores en [www.virax.com](http://www.virax.com)  
**PT** - Encontre a lista de nossos revendedores [www.virax.com](http://www.virax.com)  
**NL** - Vind de lijst van onze resellers [www.virax.com](http://www.virax.com)  
**EL** - Συμβουλευτείτε τη λίστα των διανομέων μας στο [www.virax.com](http://www.virax.com)  
**PL** - Listę naszych dystrybutorów znajdziecie na [www.virax.com](http://www.virax.com)  
**DE** - Eine aktuelle Liste unserer Handelspartner finden Sie unter [www.virax.com](http://www.virax.com)  
**CS** - Seznam našich prodejců najdete na [www.virax.com](http://www.virax.com)  
**RU** - Список дилеров вы можете найти на сайте [www.virax.com](http://www.virax.com)  
**TR** - Distribütör' lerimizin listesini, [www.virax.com](http://www.virax.com) web sitemizden bulabilirsiniz  
**SK** - Zoznam našich distribútorov nájdete na lokalite [www.virax.com](http://www.virax.com)  
**SE** - En lista över våra distributörer finns på [www.virax.com](http://www.virax.com)  
**RO** - Lista distribuitorilor noastre este disponibilă la [www.virax.com](http://www.virax.com)  
عربية - [www.virax.com](http://www.virax.com) الموقع على الرسميين الموزعين قائمة على الحصول يمكنكم

**FRANCE**

Tél : +33 (0)3 26 59 56 78  
Fax : +33 (0)3 26 59 56 20  
client.fr@virax.com

**INTERNATIONAL**

Tel: +33 (0)3 26 59 56 97  
Fax: +33 (0)3 26 59 56 70  
export@virax.com

**ACHATS/PURCHASING**

Tel: +33 (0)3 26 59 56 06  
Fax: +33 (0)3 26 59 56 10  
purchase.dpt@virax.com

