

Filettrice per tubi fino a 4 poll.

Manuale di istruzioni

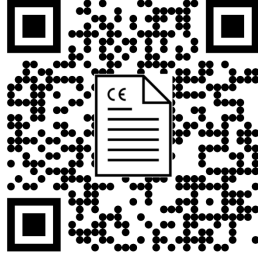


162140

2007→2023

 **virax**

FR : Déclaration EU de conformité à consulter sur www.virax.com
EN :EU Declaration of Conformity at www.virax.com
IT : Dichiarazione UE di conformità da consultare su www.virax.com
ES : Declaración EU de conformidad a consultar en www.virax.com
PT : Declaração UE de conformidade para consulta em www.virax.com
NL : EU-Conformiteitsverklaring te vinden op www.virax.com
PL : Deklaracja zgodności UE jest dostępna w witrynie internetowej www.virax.com
DE : EU-Konformitätserklärung zu finden unter www.virax.com
EL : Δήλωση συμμόρφωσης EU στο www.virax.com
CS : Prohlášení o shodě EU k nahlédnutí na www.virax.com
RU : Декларация соответствия ЕС находится на сайте www.virax.com
TR : AB uygunluk bildirimini www.virax.com adresinde bulabilirsiniz
SK : Vyhlásenie o zhode EÚ na stránke www.virax.com
AR : يمكن الاطلاع على شهادة المطابقة الأوروبية على الموقع الإلكتروني www.virax.com





IT



Manuale di istruzioni per la filettatrice 162140 per tubi fino a 4 poll.

Grazie di aver acquistato la filettatrice 162140 e per la fiducia dimostrata nella nostra azienda.

Virax, una delle principali aziende produttrici e rivenditrici di utensili per i settori di sanità, ambiente, ingegneria ed edilizia fornisce gli utensili per il vostro lavoro quotidiano:

Virax esalta il vostro talento.



La presente documentazione è stata realizzata con la massima cura per consentirvi di usare la macchina al meglio e in totale sicurezza. Consigliamo vivamente di leggere attentamente il presente manuale di istruzioni prima di utilizzare la macchina e di tenerlo a portata di mano.

Sommario

Istruzioni per la sicurezza.....	5
Istruzioni generali per la sicurezza.....	5
Scelta dell'utensile.....	5
Manutenzione e conservazione.....	5
Istruzioni di sicurezza per l'utente.....	5
Istruzioni di sicurezza relative all'area di lavoro.....	6
Utilizzi non consentiti.....	6
Istruzioni per la movimentazione e l'uso.....	7
Trasporto della macchina.....	7
Istruzioni relative all'alimentazione elettrica della macchina.....	7
Istruzioni relative alla protezione dell'utente e delle persone vicine.....	7
Istruzioni per la manutenzione.....	9
Istruzioni per la conservazione.....	10
Descrizione generale della filettatrice 162140.....	11
Funzioni di base.....	11
Diametri dei tubi che possono essere filettati.....	11
Tubi che possono essere filettati, tagliati o alesati.....	11
Tipi di filettatura disponibili.....	12
Impostazione della lunghezza e del diametro di filettatura esterno.....	12
Opzione di installazione di una scanaltrice.....	12
Caratteristiche generali.....	13
Spostamento e impostazione della macchina.....	14
Spostamento sollevando l'apparecchiatura.....	14
Spostamento manuale.....	15
Spostamento mediante un carrello.....	16
Inclinazione della macchina.....	16
Posizionamento di un tubo.....	17
Posizionamento di tubi corti.....	17
Taglio di un tubo.....	18
Alesatura di un tubo.....	19
Filettatura di un tubo.....	20
Creazione di una filettatura.....	20
Creazione di doppie filettature su tubi corti (nipples o bobine).....	22
Utilizzo della testa per filettare da 4 poll. (testa BSPT da 4 poll.: n. di serie 162152 ; testa NPT da 4 poll.: n. di serie 162153).....	24
Installazione della testa.....	24
Regolazione del diametro di filettatura.....	25
Regolazione del diametro di filettatura esterno mediante un interruttore rotante corrispondente al diametro.....	25
Regolazione del diametro di filettatura esterno utilizzando le piastre.....	26
Regolazione della lunghezza di filettatura.....	26

Utilizzo della testa per filettare da 2 poll. (n. di serie 162151).....	28
Installazione della testa.....	28
Regolazione del diametro di filettatura.....	29
Regolazione del diametro di filettatura esterno.....	30
Regolazione della lunghezza di filettatura	30
Utilizzando la testa da 1/4 poll. – 3/8 poll. (n. di serie 162150).....	31
Installazione della testa.....	31
Regolazione del diametro di filettatura.....	32
Regolazione del diametro di filettatura esterno.....	32
Apertura manuale dei pettini	32
Sostituzione dei pettini	33
Sostituzione dei pettini sulla testa di apertura automatica da 2 poll.	35
Sostituzione dei pettini per la testa da 1/4 – 3/8 poll.....	37
Istruzioni per la manutenzione.....	39
Pulizia dell'impianto idraulico	39
Sostituzione della rotella da taglio.....	40
Sostituzione del tagliatubi	41
Sostituzione del cono alesatore	41
Sostituzione dell'alesatore completo.....	42
Sostituzione delle morse del mandrino anteriore	42
Sostituzione dei supporti delle morse del mandrino anteriore	44
Diagnostica e riparazione dei guasti	47
Problemi di funzionamento della macchina.....	47
Problemi di taglio della filettatura	48
Problemi di taglio del tubo.....	50
Problemi di alesatura	50
Viste esplose.....	51
Vista esplosa del telaio inferiore	51
Vista esplosa del telaio superiore, mandrini e pompa.....	52
Vista esplosa del motore.....	53
Vista esplosa della trasmissione del motore (mandrini esclusi) e del selettore di velocità.....	54
Vista esplosa della sella.....	55
Vista esplosa del meccanismo di apertura automatico per il mandrino da 4 poll....	56
Vista esplosa della testa per filettare da 4 poll.....	57
Vista esplosa della testa per filettare da 2 poll. ad apertura automatica.....	58
Vista esplosa della testa per filettare da 1/4 poll. - 3/8 poll.....	59
Vista esplosa del tagliatubi.....	60
Vista esplosa dell'alesatore.....	61
Componenti di un porta nipples	62

Istruzioni per la sicurezza

La filettatrice Virax 162140 è una macchina elettromeccanica che presenta determinati pericoli. Pertanto, è importante attenersi alle seguenti istruzioni per evitare di provocare lesioni a se stessi o ad altri.

Istruzioni generali per la sicurezza

Scelta dell'utensile

- Usate un utensile idoneo. Per i lavori pesanti, non utilizzate utensili o dispositivi adattabili a bassa potenza. Non usate gli utensili per fini diversi da quelli per i quali sono stati progettati.

Manutenzione e conservazione

- Conservate gli utensili in un luogo sicuro. Gli utensili inutilizzati vanno conservati in un luogo asciutto e chiuso fuori dalla portata dei bambini.
- Effettuate con cura la manutenzione degli utensili. Eseguite la manutenzione degli utensili in modo che funzionino al meglio e con la massima sicurezza. Attenetevi sia alle indicazioni per la manutenzione che a quelle relative alla sostituzione degli accessori. Tenete le mani asciutte evitando che si sporchino con olio e grasso.
- Controllate se l'utensile è danneggiato. Prima di usare l'utensile, controllate sempre attentamente che tutte le parti funzionino correttamente. Controllate che tutte le parti si muovano correttamente, che non si blocchino e che non vengano danneggiate altre parti. Tutti i componenti vanno installati correttamente e devono soddisfare le condizioni previste per garantire il perfetto funzionamento dell'utensile. Tutti i dispositivi di sicurezza, gli interruttori o le altre parti danneggiate o difettose vanno riparare o sostituite correttamente da parte di un tecnico qualificato.
- **Attenzione!** Assicuratevi di utilizzare l'utensile e i suoi accessori conformemente alle istruzioni per la sicurezza. Prendete in considerazione la serie di opzioni per lo strumento, tenendo conto delle condizioni di lavoro e dell'attività da eseguire. Usare l'utensile per attività non previste potrebbe risultare pericoloso.
- Questo utensile è conforme alle norme di sicurezza vigenti. Tutte le riparazioni vanno effettuate da parte di professionisti qualificati utilizzando pezzi di ricambio originali; in caso contrario l'utensile potrebbe diventare pericoloso da usare e la garanzia risulterebbe nulla.

Istruzioni di sicurezza per l'utente

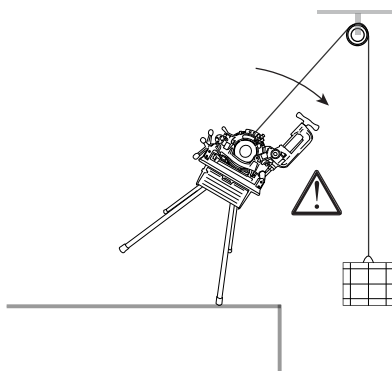
- Tenete lontani i bambini. Non lasciate che altre persone tocchino l'utensile; tenete lontane le persone dall'area di lavoro.
- Indossate indumenti appropriati. Non indossate indumenti o gioielli larghi, i quali potrebbero restare impigliati nelle parti in movimento.
- Quando lavorate all'aria aperta è consigliabile indossare guanti e scarpe di gomma con suola antiscivolo. Se avete i capelli lunghi, indossate una retina per capelli.
- Non lavorate troppo vicino alla macchina. Evitate una postura che potrebbe rivelarsi stancante; assicuratevi di appoggiare saldamente i piedi e di restare in equilibrio.
- Restate sempre ben concentrati. Osservate il vostro lavoro, usate il buon senso e non usate l'utensile quando siete stanchi.

Istruzioni di sicurezza relative all'area di lavoro

- Tenete ordinata la vostra area di lavoro. Il disordine fa aumentare il rischio di incidenti.
- Prendete in considerazione l'ambiente circostante la vostra area di lavoro. Non esponete alla pioggia gli utensili ad alimentazione elettrica. Non usate utensili ad alimentazione elettrica in un ambiente bagnato o umido.
- Assicuratevi che l'area di lavoro sia ben illuminata. Non usate utensili ad alimentazione elettrica nei pressi di liquidi o gas infiammabili.

Utilizzi non consentiti

- **La macchina non è destinata al serraggio o all'allentamento di raccordi.**
Potreste essere tentati di utilizzare la potenza della macchina per serrare o allentare i raccordi. Questa operazione è proibita, in quanto la forza del motore è molto superiore alla forza esercitata dalla mano che tiene il raccordo, sia direttamente sia mediante una chiave. Durante l'allentamento della vite rischiate di fratturarvi la mano o l'avambraccio, oppure che la chiave venga lanciata contro di voi o uno dei vostri colleghi. (Inoltre, durante l'allentamento, se il raccordo non è stato liberato, il motore verrà sottoposto a una forza che potrebbe danneggiarlo.)
- **La macchina non è un argano.**
Potreste essere tentati di usare la forza del motore per sollevare o abbassare carichi. Questo utilizzo è proibito, in quanto la macchina potrebbe ribaltarsi e sganciare il proprio carico. (Inoltre, potreste danneggiare il motore.)



- **La macchina non è destinata all'uso per il rivestimento delle filettature con pasta sigillante.**
Poiché la pasta viene naturalmente applicata a mano, l'operazione espone l'operatore al rischio di tagliarsi.

Importante: Virax non potrà in alcun modo essere ritenuta responsabile di eventuali incidenti che potrebbero verificarsi in conseguenza dell'utilizzo della macchina per scopi diversi da quelli per i quali è destinata.

- **Non utilizzate utensili diversi da quelli previsti per l'uso con la macchina.**
Solo gli strumenti per taglio, alesatura e filettatura progettati per la macchina possono essere montati su di essa.

Importante: Virax non potrà in alcun modo essere ritenuta responsabile di eventuali incidenti che potrebbero verificarsi in conseguenza dell'utilizzo filettatrice 162140 per scopi diversi da quelli per i quali è destinata.

Istruzioni per la movimentazione e l'uso

Trasporto della macchina



- La macchina pesa circa 140 kg, quindi per trasportarla occorrono almeno 4 persone. A tal fine, alle estremità del telaio sono presenti delle maniglie. Per spostare la macchina utilizzando un argano o una gru, procedete come indicato a pagina 14. Inoltre, un carrello è stato appositamente progettato per il trasporto della macchina. (Il carrello è descritto a pagina 16).

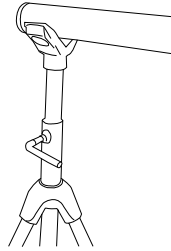
Istruzioni relative all'alimentazione elettrica della macchina.



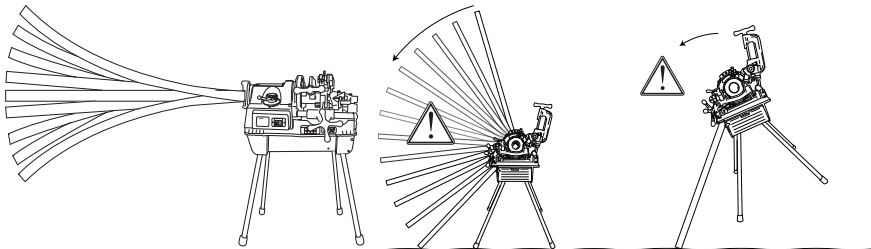
- La macchina va alimentata elettricamente a 230 V.
- La spina e l'eventuale cavo di prolunga devono avere un perno di collegamento collegato a un collegamento a terra nel laboratorio.
- Non tirate la macchina per il cavo di alimentazione. (Non è una corda!). Allo stesso modo, non scollegate la macchina tirando il cavo.

Istruzioni relative alla protezione dell'utente e delle persone vicine

- **È essenziale inserire il tubo su uno o più supporti per il tubo**, detti anche panchine. (Numeri di serie Virax: supporto per il tubo, senza piedini: 161100; supporto per il tubo, con piedini: 161110).



- Se la lunghezza del tubo dietro la macchina è eccessiva (solitamente, più di 1 m vuoto), rischiate che il tubo inizi a oscillare (cosa di cui potreste non rendervi conto in tempo in quanto la vostra attenzione sarà rivolta al tubo lavorato), il che a sua volta potrebbe determinare l'instabilità della macchina, facendola ribaltare **verso di voi**.





- **Non indossate cravatte, sciarpe, pendenti, indumenti larghi, braccialetti a catena, anelli, ecc... e non portate i capelli lunghi...** in quanto uno qualsiasi di detti elementi potrebbe restare impigliato nelle parti ruotanti della macchina.



Indossate **occhiali di protezione** per proteggere gli occhi contro gli spruzzi d'olio e, cosa più importante, contro le torniture metalliche che vengono lanciate verso l'alto. Nel caso di spruzzi d'olio, lavatevi gli occhi con acqua abbondante e consultate un dottore oftalmico in caso di problemi alla vista.

Se una tornitura viene lanciata verso l'alto, non tentate di rimuoverla, né di farla rimuovere da altri, ma rivolgetevi immediatamente a uno specialista.



- **Indossate un casco con copriorecchi.** (vivamente consigliato, ma non obbligatorio), in particolare se lavorate alla macchina per lunghi periodi di tempo. Conformemente allo standard EN 61029-1 (consultate lo standard pubblicato nella vostra lingua) e allo standard ISO 3744, i test di laboratorio hanno dato i seguenti risultati:

Livello di potenza acustica: L_{wA} = livelli di potenza acustica da 86 dB(A)

nelle orecchie dell'utente: L_{pA} = 76 dB(A)

$L_{pMaxPeak}$ < 130 db(C)



- **Fate attenzione a non tagliarvi** entrando in contatto con oggetti appuntiti, in particolare: rotelle da taglio, pettini per filettare, lama alesatrice, bordi interni del tubo.



- **Per maneggiare torniture metalliche, indossate guanti per la movimentazione di torniture metalliche** : questi possono provocare gravi tagli, sottili e profondi.
- **Indossate i guanti** se siete allergici all'olio lubrificante.



- **Fate attenzione ai pericoli di schiacciamento** in particolare durante l'abbassamento del tagliatubi, della testa per filettare o dell'alesatore, oppure quando la sella è in movimento.



- **Attendete l'arresto del motore** prima di effettuare il lavoro.
- **Scollegate la macchina** durante le operazioni di montaggio, smontaggio e pulizia, per evitare il rischio che la macchina si avvii accidentalmente: voi stessi o uno dei vostri colleghi di lavoro potrebbero salire accidentalmente sul pedale di controllo o premere il pulsante di avvio mentre le mani si trovano all'interno della macchina.

Attenzione: la macchina è protetta contro l'avvio accidentale da un relè. Dopo l'interruzione della corrente elettrica potete avviare la macchina solo premendo il pulsante di avvio.

Non dovete **per nessun motivo mettere in cortocircuito il pulsante di avvio** nell'intento di "fare meglio il lavoro". Allo stesso modo, **non dovete usare una macchina il cui pulsante di avvio o arresto non funzioni.**



- Prima di avviare la macchina, **controllate che non vi siano utensili** (chiave a brugola, cacciavite, chiave aperta, ecc...) **sulla macchina**: quando il motore si avvia, l'utensile potrebbe venire lanciato verso di voi o uno dei vostri colleghi.
- Controllate che nessuna persona non autorizzata si trovi nei pressi della macchina



- **Fermate immediatamente la macchina** se notate qualcosa di insolito nel suo funzionamento: motore che rallenta o si blocca, scintille, fumo, odore di bruciato, vibrazioni, ecc.
Consultate il capitolo "Diagnostica e riparazione dei guasti" in questo manuale. Se attenendosi alle indicazioni fornite non riuscite a risolvere il problema, contattate Virax o uno dei suoi rappresentanti.



- **Non lavorate con la macchina** se non vi sentite bene: sonnolenza, febbre, stanchezza. Molti incidenti che avvengono sul luogo di lavoro sono principalmente dovuti a distrazione.

Istruzioni per la manutenzione

- Controllare regolarmente **lo stato della macchina**. Identificate, nei limiti del possibile, la presenza di eventuali crepe, gioco, ecc... e, in generale, qualsiasi anomalia.
- **Sostituite regolarmente i quattro pettini** della testa per filettare, specialmente quando le torniture si spezzettano.
- **Controllate regolarmente il livello dell'olio**. Non **non va** filettare i tubi senza un flusso d'aria sufficiente.
- Non **Dovete** usare uno degli oli forniti da Virax, in quanto tutti i test meccanici sono stati effettuati utilizzando questi oli.

Oli utilizzabili:

- Olio per tagliare tubi d'acciaio
Imballaggi possibili:
 - 1 tamburo a L (n. di serie 110101)
 - 5 tamburo a L (n. di serie 110105)
 - 1 cassa di tamburi 12 x 1L (n. di serie 110112)
 - 20 tamburo a L (n. di serie 110120)
 - 500 ml di aerosol (n. di serie 110200)
 - Cassa di aerosol 12 x 500 ml (n. di serie 110202)
- Olio per tagliare tubi d'acciaio inossidabile
Imballaggi possibili:
 - 5 tamburo a L (n. di serie 110505)
 - 1 cassa di tamburi 4 x 1L (n. di serie 110506)
- Olio da taglio sintetico
È conforme allo standard sanitario DVGW (n. di identificazione DW-0201AT2541).
Imballaggi possibili:
 - 5 tamburi a L (n. di serie 110605)

Importante: in caso di utilizzo di un tipo di olio non fornito da Virax, la garanzia diventerà nulla.

- Oltre alle operazioni indicate nel capitolo Manutenzione, non dovete **effettuare da soli operazioni di smontaggio e montaggio**. Queste operazioni vanno effettuate solo da personale approvato da Virax.

Importante: Virax non può essere ritenuta responsabile di incidenti che potrebbero verificarsi in seguito a operazioni di manutenzione non autorizzate.

Istruzioni per la conservazione

- Conservate la macchina spenta in un luogo asciutto, in cui non vi sia il rischio di presenza di acqua o polvere e copritela con un telo impermeabile.

Descrizione generale della filettatrice 162140

Funzioni di base

La filettatrice 162140 effettua le tre seguenti funzioni:

- taglio dei tubi
- filettatura dei tubi mediante rimozione delle sgrossature
- alesatura

Diametri dei tubi che possono essere filettati

A seconda del diametro del tubo, le filettature vengono tagliate utilizzando una delle due teste per filettare ad apertura automatica in dotazione con la macchina:

- Testa da 2 poll. (n. di serie 162151), utilizzata per filettare tubi con diametro da 1/2 poll. a 2 poll.
- Testa da 4 poll. (n. di serie 162152 e 162153, a seconda dello standard di filettature utilizzato, BSPT o NPT) utilizzata per filettare tubi con diametri da 2½ poll. a 4 poll.

Come optional è disponibile una testa per filettare manuale (n. parte 162150), utilizzabile per filettare tubi di diametro da 1/4 poll. a 3/8 poll.

Tubi che possono essere filettati, tagliati o alesati

I tubi utilizzabili con la 162140 sono definiti dai seguenti standard (consultate le edizioni pubblicate nella vostra lingua):

1. Tubi d'acciaio inossidabile

EN ISO 1127 giugno 1996

Tubi d'acciaio inossidabile - Dimensioni, tolleranze e densità lineari convenzionali

EN 10216-5 marzo 2005

tubi di acciaio senza saldatura sotto pressione - Condizioni tecniche di fornitura
Parte 5: Tubi d'acciaio inossidabile

EN 10217-7 agosto 2005

Tubi di acciaio saldato sotto pressione - Condizioni tecniche di fornitura
Parte 7: Tubi d'acciaio inossidabile

2. Tubi d'acciaio al carbonio:

EN 10208-2 ottobre 1996

Tubi di acciaio per il trasporto di fluidi combustibili - Condizioni tecniche di fornitura
Parte 2: tubi con specifiche classe B

EN 10216-1 dicembre 2002

tubi di acciaio senza saldatura sotto pressione - Condizioni tecniche di fornitura
Parte 1: tubi di acciaio non legato con le caratteristiche specificate a temperatura ambiente

EN 10217-1 dicembre 2002

Tubi di acciaio saldato sotto pressione - Condizioni tecniche di fornitura
Parte 1: tubi di acciaio non legato con le caratteristiche specificate a temperatura ambiente

EN 10255 marzo 2005

Tubi di acciaio saldabile non legato e tubi di acciaio filettabili - Condizioni tecniche di fornitura

Importante: non tutti i tubi citati negli standard precedenti allo standard EN 10255 possono essere filettati. A seconda del diametro, lo spessore deve essere maggiore o uguale allo spessore definito dallo standard EN 10255.

Tipi di filettatura disponibili

La macchina è in grado di creare i seguenti tipi di filettatura:

- con testa da 4 poll.:
 - BSPT (British Standard Pipe Taper thread)
 - NPT (National standard taper Pipe Thread)
- con testa da 2 poll.
 - BSPT
 - NPT
 - Metric
 - BSPP (British Standard Pipe Parallel)
 - BSW (British Standard Whitworth)
 - UNC (Unified National Coarse)
 - NPSM (National Pipe Straight Mechanical)
- con testa da 3/8 poll.
 - BSPT
 - BSW

Nota:

1) La testa da 2 poll. è montata con una scala BSPT + NPT di serie.

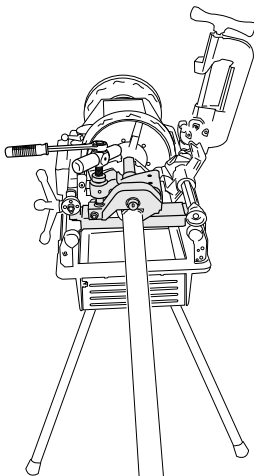
2) Da 2½ poll. a 4 poll., ciascuna testa è specifica, NPT o BSPT.

Impostazione della lunghezza e del diametro di filettatura esterno

Le teste consentono di impostare la lunghezza e il diametro di filettatura esterno.

Opzione di installazione di una scanalatrice

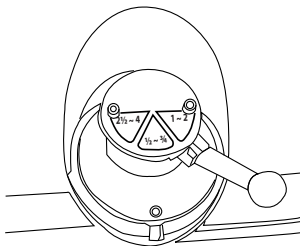
Oltre alle tre funzioni di base (taglio, alesatura, filettatura, la macchina può essere utilizzata con una scanalatrice Virax (n. di serie 162400, disponibile come opzione) per incavare tubi d'acciaio al carbonio da 1 poll. a 6 poll. con uno spessore massimo da 3,4 a 5,5 mm, conformemente ai seguenti standard: EN 10208-2, EN 10216-1, EN 10217-1, EN 10255 W e S.



Caratteristiche generali

- Alimentazione: 1600 W
- Velocità di rotazione:
La macchina dispone di un selettore di velocità per selezionare le velocità in base al diametro del tubo:
 - tubi da 1/2 poll a 3/4 poll.: 36 giri/min.
 - tubi da 1 poll a 2 poll.: 20 giri/min.
 - tubi da 2½ poll a 4 poll.: 11 giri/min.

Per selezionare una velocità, abbassare la leva e impostare il selettore sulla velocità desiderata:



- Solo peso della macchina, senza piedini di montaggio e senza testa per filettare: 132 kg
Peso dei piedini: 5.8 kg
Peso della testa per filettare da 4 poll. senza pettini: 10.2 kg
Peso della testa per filettare da 2 poll. senza pettini: 6.6 kg
- Dimensioni globali della macchina sui suoi piedi (lunghezza x larghezza x altezza, in mm): 940 x 825 x 1215
Livello di potenza acustica: LwA = 86 dB(A)
Pressione acustica negli orecchi dell'utente: LwA = 76 dB(A)
LpMaxPeak < 130 db(C)
- Macchina fornita con:
 - 4 piedini
 - 2 tamburi da 5 L di olio da taglio per tubi d'acciaio
 - 1 testa per filettare automatica da 4 poll.
 - 1 testa per filettare automatica da 2 poll.
 - 1 serie di pettini, 1/2 poll. - 3/4 poll.
 - 1 serie di pettini, 1 poll. - 2 poll.
 - 1 serie di pettini, 2½ poll. - 4 poll.
 - 1 rotella da taglio di riserva

Spostamento e impostazione della macchina

Ci sono tre modi di spostare la macchina:

- mediante un dispositivo di sollevamento, ad esempio un argano
- manualmente
- sul carrello Virax appositamente studiato per la filettatrice 162140 (n. di serie 162461)

Importante:

- 1) Il serbatoio dell'olio va spurgato prima di spostare la macchina.
- 2) Quale che sia il metodo di trasporto utilizzato, la macchina va sempre trasportata con un tubo agganciato tra i mandrini e la testa per filettare, il tagliatubi leggermente serrato contro il tubo.

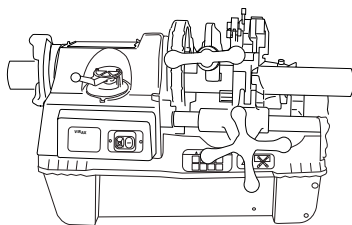
Spostamento sollevando l'apparecchiatura

- Sollevate la testa per filettare (per informazioni sulla procedura di installazione delle varie teste, vedere pagina 24, 28 e 31).

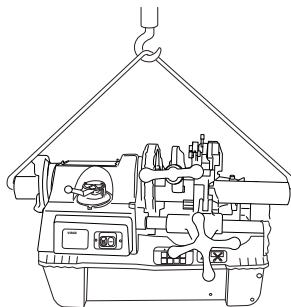


Attenzione: non dimenticate di eseguire questa operazione, in quanto la testa per filettare è semplicemente fissata all'albero e pertanto può cadere durante il trasporto.

- Utilizzate un tubo da 4 poll. di lunghezza sufficiente per sovrapporre i due lati della macchina di circa 30 cm.
- Alesate con cura l'estremità di ciascun tubo per evitare che i bordi taglino il cavo di sollevamento (per informazioni sulla procedura di alesatura, vedere pagina 19).
- Inserite il tubo nella macchina e controllate che le estremità che escono dalla macchina abbiano una lunghezza il più simile possibile e serrate entrambi i mandrini. (Per istruzioni sul montaggio di un tubo, vedere pagina 17).

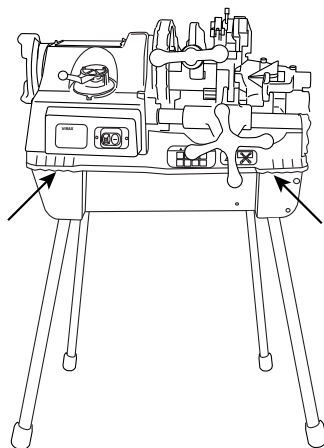


- Posizionate il tagliatubi sul tubo e serratelo in modo tale da fissarlo saldamente al suo posto.
- Fate passare il cavo di sollevamento attraverso il tubo e spostate la macchina accanto al tubo. (Dopo aver sospeso la macchina è possibile, se necessario, svitare i piedini per facilitare il trasporto).



Spostamento manuale

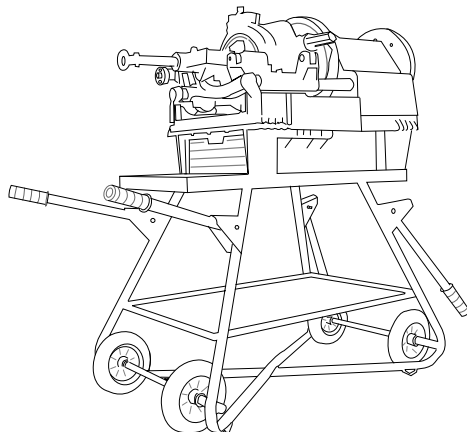
La macchina dispone di quattro maniglie di trasporto ai lati del telaio:



Attenzione: per sollevare la macchina servono 4 persone. Sollevate e spostate la macchina servendovi solo delle sue maniglie. (Le altre parti della macchina non consentono una presa sicura).

Spostamento mediante un carrello

Il carrello progettato da Virax (n. di serie 162461) consente di trasportare la macchina da 4 poll. e di utilizzarla senza ricollocarla sui suoi piedini:

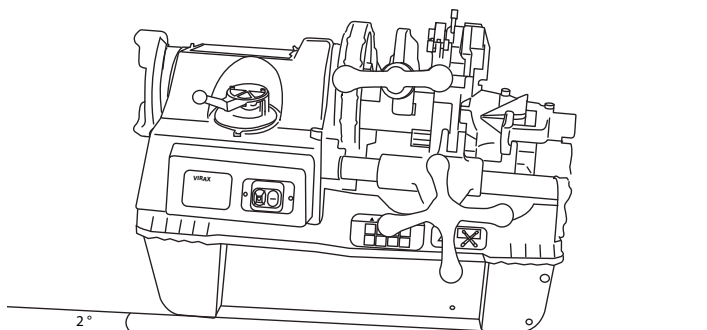


Attenzione:

- 1) Fissate saldamente la macchina al suo carrello mediante le viti in dotazione, sia che stiate trasportando o utilizzando la macchina.
- 2) Il carrello non va usato come piattaforma.

Inclinazione della macchina

La macchina posizionata in piano sui piedini o sul vassoio si inclina di 2° in avanti.



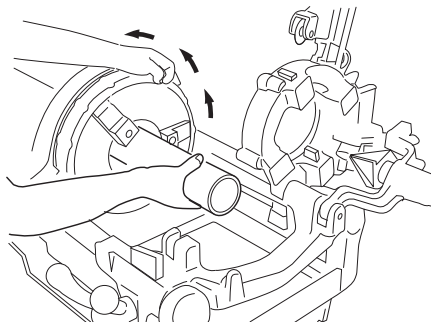
Questa inclinazione impedisce all'olio di scorrere in avanti verso la parte posteriore del tubo. Pertanto, verificate che questa inclinazione venga mantenuta nella posizione in cui è necessario effettuare il lavoro.

Fate attenzione a fissare saldamente i piedi per evitare che la macchina cada.

Posizionamento di un tubo

- Aprite a sufficienza i due mandrini.
- Inserite il tubo dal retro, se la configurazione di lavoro lo consente, in modo tale che l'estremità del tubo da lavorare sia in piano rispetto allo strumento da usare.
- Centrate il tubo e serrate i mandrini a cominciare dal mandrino anteriore.

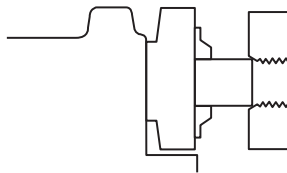
Nota: il mandrino anteriore è del tipo a martello: assestate vari colpi verso di voi (quando siete dal lato dell'operatore) per serrare le morse al tubo.



Per allentare il mandrino, assestate colpi successivi nella direzione opposta.

Posizionamento di tubi corti

- Posizionate il tubo davanti al mandrino e serratelo in modo tale che contenga il tubo.
- Abbassate la testa per filettare e spostate la sella in modo tale che i pettini vengano a contatto con l'estremità del tubo.



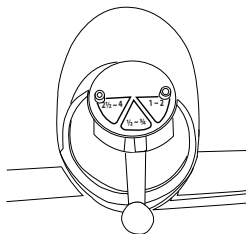
- Utilizzate i pettini nella testa per filettare in modo da centrare il tubo e serrate il mandrino anteriore.

Taglio di un tubo

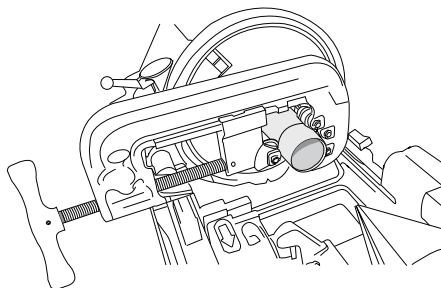
La macchina dispone di un tagliatubi in grado di tagliare sia tubi d'acciaio tenero che galvanizzato e tubi d'acciaio inossidabile con diametri variabili da 1/4 poll. a 4 poll.

Sono disponibili delle rotelle da taglio:

- Rotella per tubi in acciaio al carbonio: n. di serie 162470 (tubi definiti dagli standard EN 10208-2, EN 10216-1, EN 10217-1 e EN 10255; vedere la descrizione di questi standard a pagina 11)
- Rotella per tubi in acciaio inossidabile: n. di serie 162471 (tubi definiti dagli standard EN ISO 1127, EN 10216-5, EN 10217-7; vedere pagina 11)
- Sollevate la testa per filettare e allontanate l'alesatore.
- Aprite il tagliatubi in base al diametro del tubo.
- Posizionate il tubo e serrate entrambi i mandrini.
- Selezionate la velocità elevata (posizione 1/2 – 3/4), a prescindere dal diametro del tubo:



- Avviate la macchina.
- Abbassate il tagliatubi e serratelo girando la ruota verso destra fino a quando la rotella da taglio non entra nel tubo:



- Girate la ruota del tagliatubi uniformemente verso destra fino alla fine dell'operazione di taglio. (La ruota deve compiere circa un quarto di giro per ogni giro compiuto dal tubo).

Importante: girando la ruota troppo velocemente, l'estremità del tubo potrebbe distorcersi.



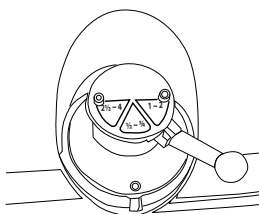
Fate attenzione all'estremità tagliata del tubo che cade, se il tubo sporge dalla parte anteriore della macchina. Indossate scarpe protettive.

- Una volta completata l'operazione di taglio, fermate il motore.

Alesatura di un tubo

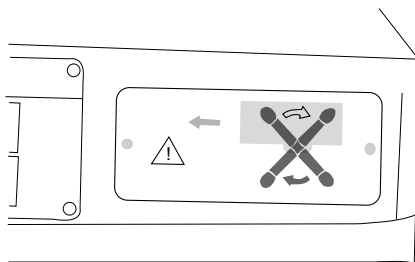
La macchina dispone di un alesatore per molare le estremità dei tubi con diametro variabile da 1/4 poll. a 4 poll.

- Sollevate il tagliatubi e la testa per filettare.
- Posizionate il tubo e serrate entrambi i mandrini.
- Spostate all'indietro l'utensile per l'alesatura.
- Spingete la maniglia dell'alesatore e bloccatela girandola completamente verso sinistra fino a quando non si ferma.
- Selezionate la velocità corrispondente al diametro del tubo:



- Avviate il motore.
- Girando la rotella della sella **verso destra**, spostate la sella in avanti in modo tale che la lama di alesatura venga a contatto con l'estremità del tubo.

*Nota: una lastra sul telaio indica che la sella si sposta nella direzione opposta rispetto alla direzione di rotazione della rotella: la sella si sposta **verso sinistra** (ossia, verso il mandrino anteriore) quando girate la ruota verso destra e viceversa.*



- Applicando una leggera pressione alla ruota, continuate a farla girare lentamente verso destra per ottenere una smussatura.
- Fermate il motore, sbloccate e rimuovete la maniglia dell'alesatore, allentate i mandrini e rimuovete il tubo.

Filettatura di un tubo

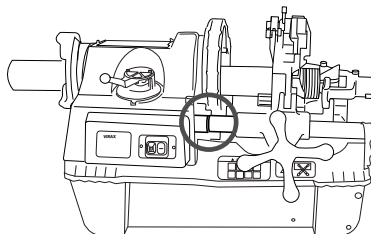
La macchina viene fornita di serie con due teste per filettare, una per tubi da 1/2 poll. a 2 poll. e l'altra per tubi da 2 1/2 poll. a 4 poll.

Come opzione è disponibile una testa per filettare tubi di diametro da 1/4 poll. a 3/8 poll. (n. di serie 162150).

Creazione di una filettatura

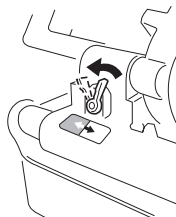
- Installate la testa appropriata per il diametro del tubo (per informazioni sulle procedure di installazione di teste da 2 e 4 poll. e da 1/4 e 3/8 poll., vedere le pagine 24, 28 e 31).
- Posizionate il tubo come indicato a pagina 17.

Attenzione: posizionate il tubo in modo tale che l'estremità da filettare si trovi a **destra della scanalatura** sulla guida anteriore della sella:



La sella non deve superare questo limite: qualora ciò avvenisse, la filettatura verrebbe danneggiata, con possibilità di rottura del tubo.

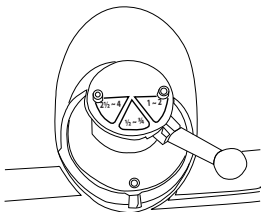
- Avviate il motore.
- **Impostate il selettore dell'impianto idraulico** sulla posizione corrispondente al diametro del tubo: 1/2 - 2 ; 2 1/2 - 4. (Questo selettore si trova dietro la macchina, sul blocco di ricezione del mandrino della testa).



Nota: Le posizioni intermedie garantiscono il flusso d'olio necessario a fornire una lubrificazione corretta durante il taglio della filettatura da regolare.

Importante: non tagliate mai una filettatura su un tubo senza un flusso d'olio sufficiente. Rischiereste di danneggiare il tubo, il pettine e la macchina.

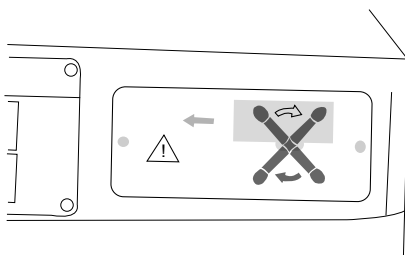
- Selezionate la velocità corrispondente al diametro del tubo:



Importante: se la velocità è eccessiva rischiate di danneggiare il motore o la testa per filettare.

- Girando la manovella **verso destra**, spostate la sella in avanti in modo tale che i pettini vengano a contatto con l'estremità del tubo.

Nota: una lastra sul telaio indica che la sella si sposta nella direzione opposta rispetto alla direzione di rotazione della rotella: la sella si sposta verso sinistra (ossia, verso il mandrino anteriore) quando girate la ruota verso destra e viceversa.

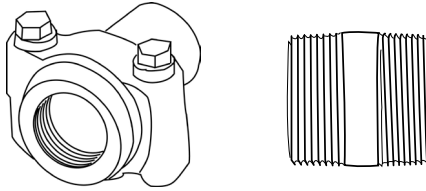


- Girate lentamente la rotella verso destra applicando una certa pressione per consentire al pettine di tagliare l'estremità del tubo.
- Quando il pettine ha tagliato 3 o 4 filettature, rilasciate la rotella e lasciate che la sella si sposti da sola. (Non accompagnate il movimento della sella, in quanto rischiereste di creare una filettatura imprecisa).
- Quando la lunghezza predefinita della filettatura è stata raggiunta, i pettini si ritraggono automaticamente. (L'operatore deve aprire manualmente la testa per filettare da 1/4 poll. – 3/8 poll.).
- Fermate il motore. Controllate che la lunghezza della filettatura e il diametro esterno siano sufficienti: se un collare o un raccordo filettato viene avvitato sul tubo, parte della filettatura deve essere comunque visibile.
- Allentate i mandrini e rimuovete il tubo.

Importante: se una filettatura risulta essere troppo corta, modificate l'impostazione di lunghezza e rieffettuate l'operazione di filettatura dall'inizio e non dalla fine della filettatura precedente. (Il raccordo potrebbe bloccarsi nel punto in cui si incontrano le due filettature).

Creazione di doppie filettature su tubi corti (nipples o bobine)

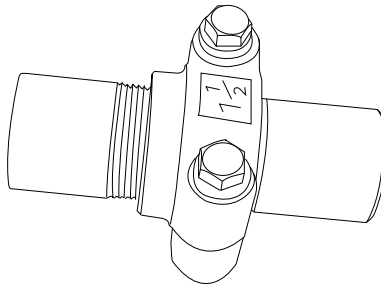
Virax fornisce un porta nipples opzionale che può essere usato per creare doppie filettature su tubi corti con diametri da 1/2 poll. a 4 poll.:



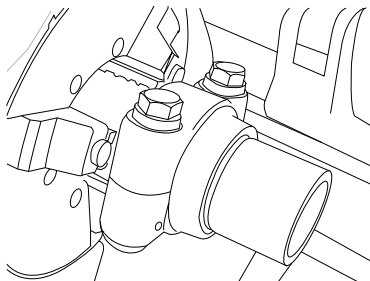
Diametri disponibili:

Diametro porta nipples	Lunghezza minima bobina (mm)	Numeri di serie Virax
1/2 "	46	162450
3/4 "	53	162451
1 "	56	162452
1 1/4 "	66	162453
1 1/2 "	66	162454
2 "	73	162455
2 1/2 "	77	162456
3 "	82	162457
4 "	95	162459

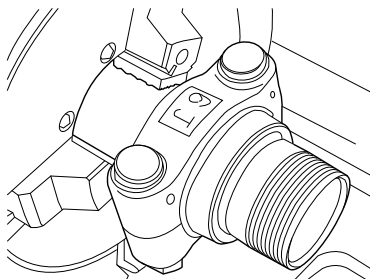
- Realizzate la prima filettatura come indicato nel paragrafo precedente.
- Avvitate completamente la sezione filettata sul porta nipples:



- Agganciate il porta nipples davanti al mandrino:



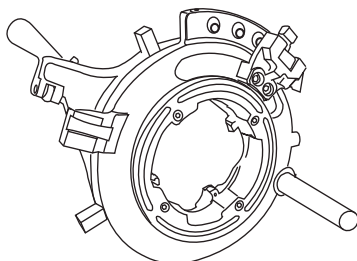
- Tagliate la seconda filettatura:



- Rimuovete il porta nipples con il nipple.
- Utilizzando una chiave a brugola da 17 mm, allentate le viti di fissaggio della conchiglia superiore e rimuovete il nipple.

Importante: rilasciate il nipple allentando la conchiglia di supporto, senza svitare il nipple. (La sezione centrale è troppo stretta per utilizzare pinzette. Svitando il nipple correreste il rischio di danneggiare le due filettature).

**Utilizzo della testa per filettare da 4 poll.
(testa BSPT da 4 poll.: n. di serie 162152 ; testa NPT da 4 poll.: n. di serie 162153)**

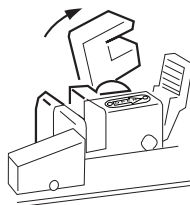


La testa per filettare da 4 poll. per tagliare filettature nei tubi da 2 ½ poll. a 4 poll. I due nuovi standard che possono essere usati con questa testa sono il BSPT e il NPT. (Una testa da 4 poll. è dedicata a ciascuno di questi due standard).

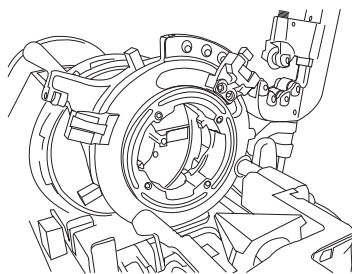
Installazione della testa

Nota: al momento della consegna della macchina, la testa dispone dei relativi pettini.

- Inclinate il blocco di supporto della testa per filettare di 2 poll. verso destra. (Questo blocco si trova dietro alla maniglia di bloccaggio per la testa da 4 poll., la leva con la piastra e l'indicazione "Open" sul suo corpo).



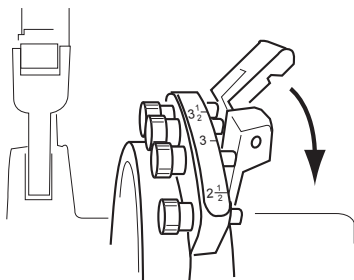
- Posizionate il mandrino inclinabile nel cilindro di grande diametro sul telaio: (Il cilindro di piccolo diametro è destinato ai mandrini per teste da 1/4 – 3/8 poll e 1/2 – 2 poll.).



- Tirate la maniglia di sbloccaggio dell'alloggiamento della testa (contrassegnata da "Open") e inclinate la testa per bloccarla nel suo alloggiamento.

Regolazione del diametro di filettatura

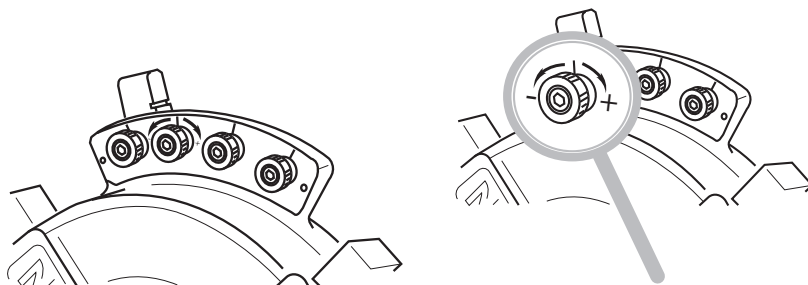
- Incinate verso il basso la leva di bloccaggio della piastra di supporto camme:



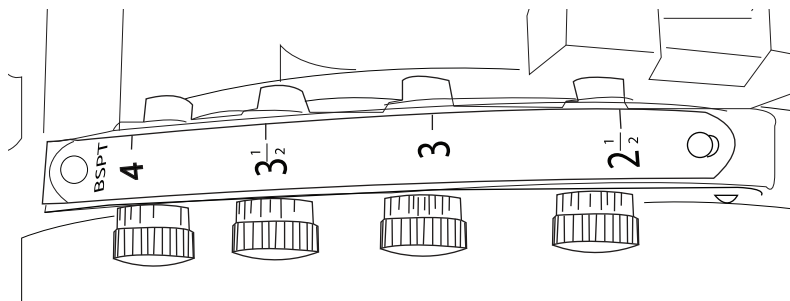
- Posizionate la scala in modo tale che l'indicazione corrispondente al diametro del tubo sia in posizione opposta a quella della leva.

Regolazione del diametro di filettatura esterno mediante un interruttore rotante corrispondente al diametro

- Allentate l'interruttore rotante relativo alla camma associata al diametro desiderato (chiave a brugola da 5 mm).
- Girate l'interruttore rotante in senso orario per aumentare la profondità di filettatura (ossia, per ridurre il diametro di filettatura esterno) e in senso antiorario per ridurre la profondità di filettatura (ossia, per aumentare il diametro di filettatura esterno).



Nota: gli interruttori rotanti hanno dei segni che consentono di impostare con precisione il diametro di filettatura esterno:

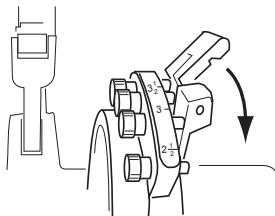


- Serrate di nuovo l'interruttore rotanti.

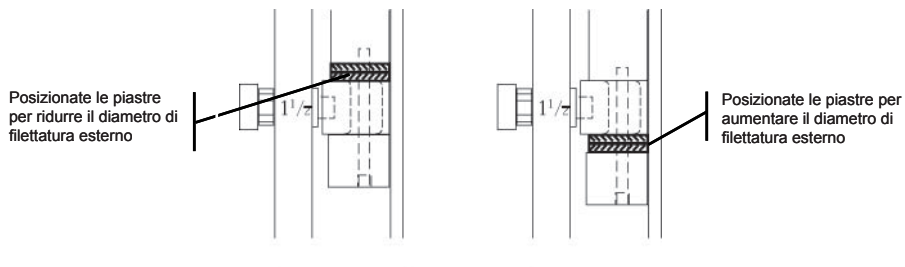
Regolazione del diametro di filettatura esterno utilizzando le piastre.

Il diametro di filettatura esterno può essere impostato inserendo una o due piastre di impostazione a un lato o all'altro della parte dentata. (Ciascuna piastra ha uno spessore pari a 1 mm).

- Rimuovete il mandrino della levetta di bloccaggio della piastra di supporto camme:



- Posizionate una o due piastre di impostazione a uno dei lati della levetta, a seconda che desideriate aumentare o dimeinuire il diametro di filettatura esterno:

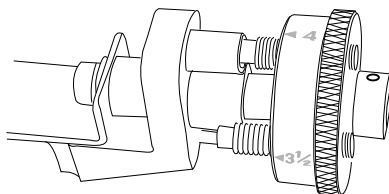


- Rimontate il mandrino della levetta di bloccaggio.
- Bloccate di nuovo la levetta di bloccaggio.

Regolazione della lunghezza di filettatura

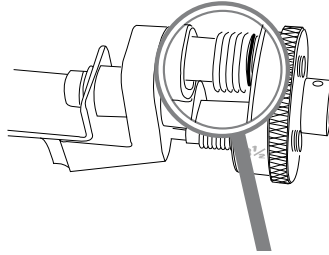
Esiste una lunghezza di filettatura corrispondente a ciascun diametro di tubo.

- Posizionate il selettore della lunghezza sull'indicazione corrispondente al diametro del tubo:

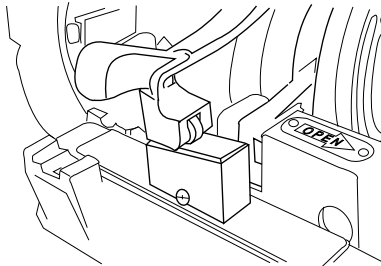


Importante: se è necessario utilizzare una testa NPT, inserite al suo posto una cupola, n. di serie 753171.

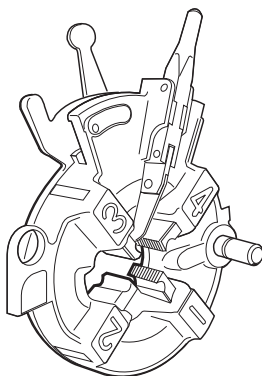
- Se necessario, regolate la lunghezza di filettatura girando la vite di regolazione per il diametro selezionato in una o nell'altra direzione. A tal fine, usate una chiave a brugola da 5 mm. (Le viti di regolazione sono preposizionate in laboratorio. La linea rossa su ciascuna vite corrisponde alla lunghezza di filettatura standard per questo diametro).



Nota: I pettini si aprono quando il rullo a camme raggiunge l'estremità della camma e scende.



Utilizzo della testa per filettare da 2 poll. (n. di serie 162151)

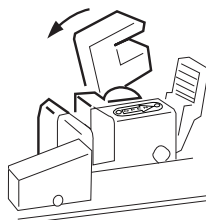


Installazione della testa

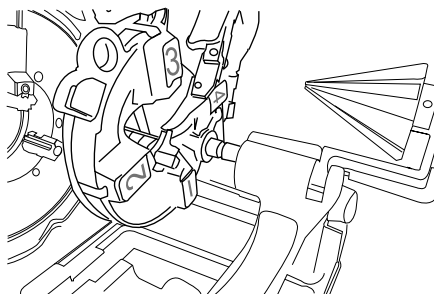
Nota: al momento della consegna della macchina, i pettini non sono montati sulla testa da 2 poll.

Per informazioni sulla procedura di installazione dei pettini per la testa da 2 poll.

- Inclinate verso sinistra il blocco di supporto della testa per filettare. (Questo blocco si trova dietro alla levetta di bloccaggio per la testa da 4 poll., la levetta con la piastra e l'indicazione "Open" sul suo corpo).



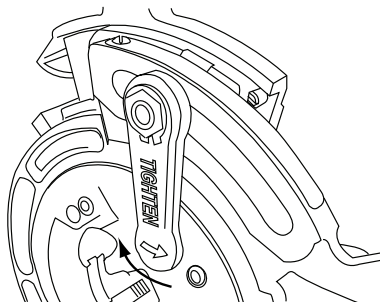
- Posizionate il mandrino inclinabile nel cilindro di piccolo diametro sul telaio. (Il cilindro di grande diametro riceve il mandrino per la testa da 4 poll.).



- Inclinate la testa per bloccarla nel blocco di supporto della testa per filettare (vedere sopra).

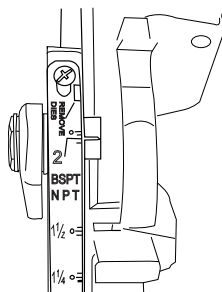
Regolazione del diametro di filettatura

- Allentate la levetta di bloccaggio della piastra a camme girandola in senso orario:



Nota: la parola "Tighten" (Serrare) è riportata sulla levetta, accanto a una freccia rivolta in senso antiorario. La freccia indica la direzione di serraggio.

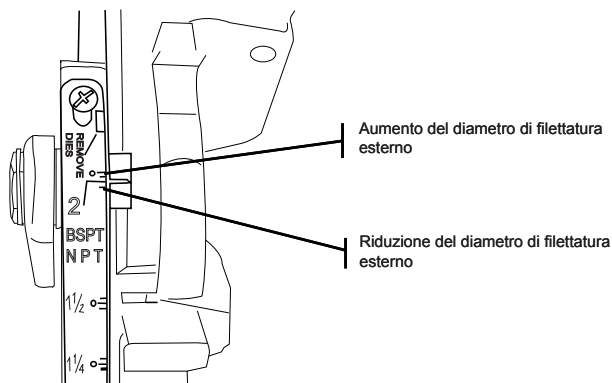
- Tenendo premuta la levetta di impostazione, posizionate la scala in modo tale che l'indicazione del diametro del tubo sia opposta al segno di riferimento:



Nota: la testa viene fornita con una scala per filettature BSPT e NPT. Le impostazioni BSPT sono indicate da singole linee rosse; le impostazioni NPT sono indicate da linee rosse, ciascuna delle quali è accompagnata da un punto blu.

Regolazione del diametro di filettatura esterno

Per un determinato diametro, i segni al di sopra dell'indicazione del diametro consentono di aumentare il diametro di filettatura esterno; i segni al di sopra dell'indicazione del diametro consentono di ridurre il diametro di filettatura esterno.



Nota: per determinare l'impostazione migliore, fate delle prove.

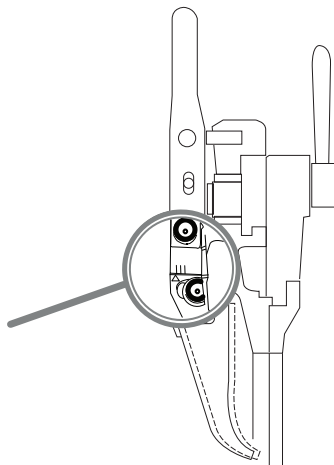
- Serrate di nuovo la levetta di fissaggio della camma facendola girare in senso antiorario.

Regolazione della lunghezza di filettatura

La lunghezza di filettatura viene regolata diminuendo o aumentando l'angolo dell'asta che controlla la ritrazione dei pettini.

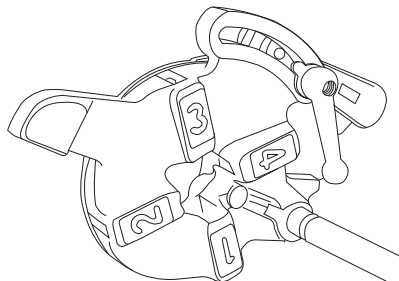
Nota: durante il taglio della filettatura è possibile aprire la testa agendo sulla levetta.

- Allentate la vite ubicata nella parte inferiore e dietro alla levetta di ritrazione del pettine (chiave a brugola da 6 mm):



- Posizionate la linea desiderata in posizione opposta rispetto a quella del marcatore (la linea più a sinistra fornisce la lunghezza di filettatura maggiore, mentre la linea più a destra fornisce la lunghezza di filettatura più corta).

Utilizzando la testa da 1/4 poll. – 3/8 poll. (n. di serie 162150)

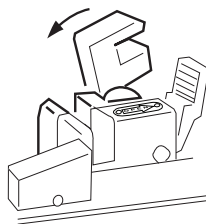


Questa testa opzionale viene utilizzata per filettare tubi con diametro da 1/4 poll. a 3/8 poll.

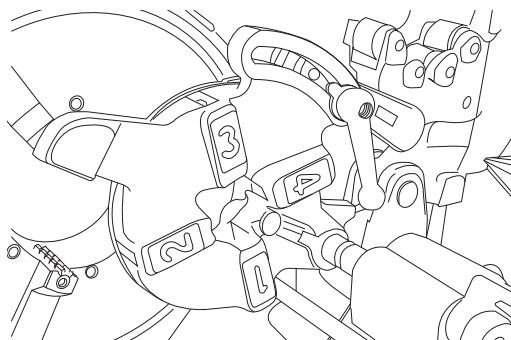
Installazione della testa

Nota: al momento della consegna, la testa non dispone dei relativi pettini. Per informazioni sulla procedura di installazione dei pettini per la testa da 1/4 poll. – 3/8 poll., vedere pagina 37.

- Inclinate verso sinistra il blocco di supporto della testa per filettare. (Questo blocco si trova dietro alla levetta di bloccaggio per la testa da 4 poll., la levetta con la piastra e l'indicazione "Open" sul suo corpo).



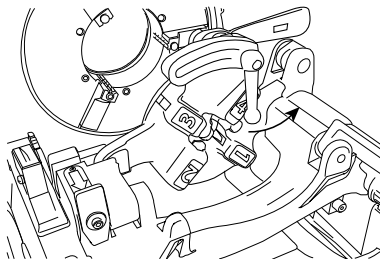
- Posizionate il mandrino inclinabile nel cilindro di piccolo diametro sul telaio. (Il cilindro di grande diametro riceve il mandrino per la testa da 4 poll.).



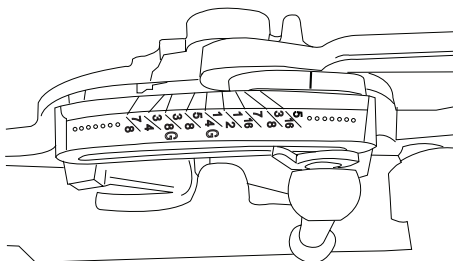
- Inclinate la testa per montarla nel blocco di supporto della testa per filettare (vedere sopra).

Regolazione del diametro di filettatura

- Allentate la levetta di bloccaggio della piastra di supporto camme girandola in senso antiorario:



- Posizionate la scala per portare l'indicazione corrispondente al diametro del tubo fino alla posizione del segno di riferimento:



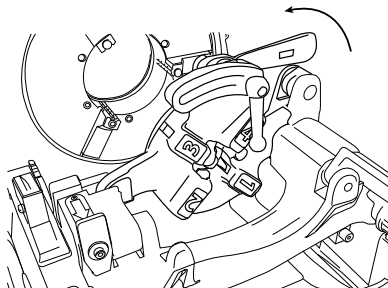
Nota: i segni di riferimento 1/4 G e 3/8 G si riferiscono alla filettatura BSPT standard (G sta per Gas). Gli altri segni di riferimento si riferiscono allo standard BSW.

Regolazione del diametro di filettatura esterno

Potete impostare il diametro esterno della filettatura spostando leggermente la scala di filettatura in una direzione o nell'altra relativamente al segno di riferimento.

Apertura manuale dei pettini

Quando l'estremità del tubo raggiunge le punte dei pettini, aprite i pettini spostando in senso antiorario la leva della piastra di supporto dei pettini:



Sostituzione dei pettini

Sostituite i pettini per filettare quando la filettatura perde qualità o le torniture si frammentano. Essi vanno sostituiti anche quando desiderate utilizzare un altro standard di filettatura.

Potete usare due tipi di pettine:

- pettini in lega di acciaio per tagliare filettature in acciaio al carbonio (per informazioni sugli standard che definiscono i tubi di acciaio al carbonio, vedere pagina 11)
- pettini in lega ad alta velocità per tagliare filettature in tubi di acciaio al carbonio (per informazioni sugli standard che definiscono i tubi di acciaio inossidabile, vedere pagina 11). Questi pettini sono contrassegnati dalla dicitura "HSS" ("High Speed Steel", acciaio ad alta velocità) scolpita sulla faccia di fronte al pettine.

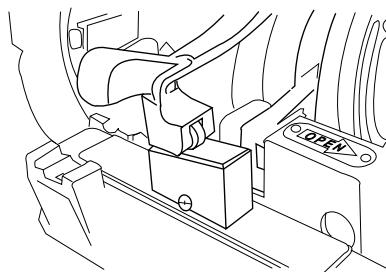
Importante:

- 1) Per ciascuno standard di filettatura ci sono pettini specifici: pettini BSPT, pettini NPT, ecc... (lo standard di filettatura è scolpito sulla faccia di fronte al pettine). Assicuratevi di inserire i pettini corretti per lo standard di filettatura che intendete usare.
 - 2) I quattro pettini vanno sostituiti con quattro nuovi pettini forniti esclusivamente da Virax.
 - 3) I pettini sono numerati, in quanto ciascun pettine funziona individualmente. Assicuratevi che ciascun pettine sia collocato nell'alloggiamento corrispondente: pettine n.1 nell'alloggiamento n. 1, pettine n.2 nell'alloggiamento n.2, ecc.
-

Nota: la testa per filettare non va rimossa per sostituire i pettini.

Sostituzione dei pettini sulla testa da 4 poll.

- Prima di tutto, ritraete i pettini spostando la camma di apertura verso destra:



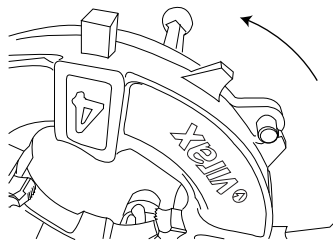
Importante: questa operazione può essere effettuata solo con la testa in posizione di riposo.



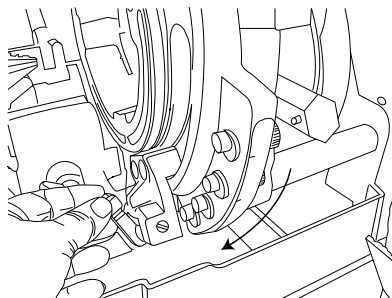
Fate attenzione a evitare di afferrare la camma per la parte inferiore nel caso in cui la levetta della testa vi cada sulle dita.

- Sollevare la testa per filettare.

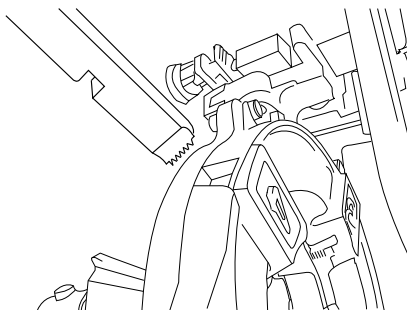
- Tenendo la parte dentata, spostate la piastra di supporto camme verso il lato opposto a quello dell'operatore:



- Spostatevi sul lato opposto a quello dell'operatore, sbloccate il puntatore dentato e, tenendo il supporto del puntatore, inclinate la piastra di supporto dei pettini fino a quando non si ferma:

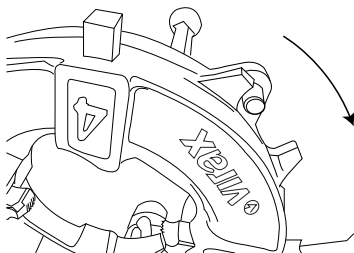


- Rimuovete i pettini.
- Inserite i pettini con la tacca rivolta verso la parte anteriore della macchina:



- Inserite ciascun pettine fino a quando non avete la sensazione che il pettine sia bloccato dalla sfera all'interno della presa.
- Tenendo il supporto del puntatore dentato, inclinate la piastra di supporto dei pettini in modo tale che il puntatore dentato si trovi di fronte alla camma corrispondente al diametro del tubo.
- Bloccate il puntatore sulla camma.

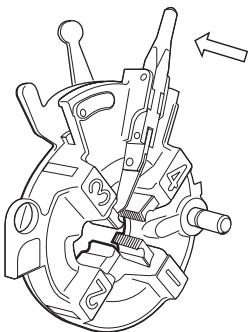
- Reinclinate la piastra di supporto camme sulla sua posizione iniziale:



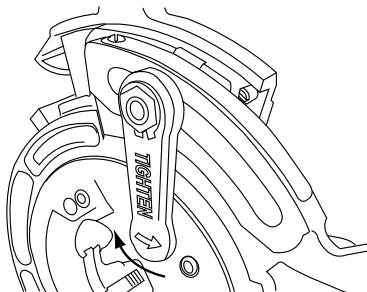
- Riabbassate la testa per filettare sulla sua posizione di lavoro.

Sostituzione dei pettini sulla testa di apertura automatica da 2 poll.

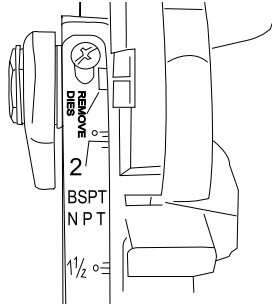
- Prima di tutto, ritraete i pettini azionando la levetta di apertura:



- Allentate la levetta di bloccaggio della piastra di supporto girandola nella direzione opposta a quella indicata dalla freccia:

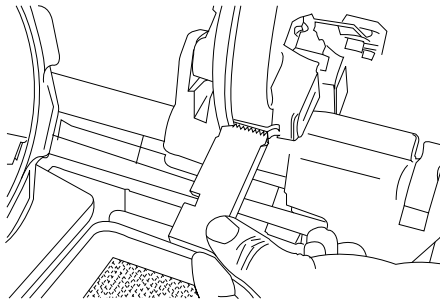


- Tenendo premuta la levetta di impostazione, posizionate la scala in modo tale che l'indicazione "Remove dies" sia opposta al segno (è necessaria una certa forza):



serrate di nuovo la levetta di bloccaggio per mantenere l'impostazione iniziale della testa.

- Rimuovete i pettini usurati e allentate leggermente la piastra.
- Posizionate i nuovi pettini, con il dente rivolto verso la parte posteriore, rispettando la numerazione: pettine n.1 nell'alloggiamento n. 1, pettine n.2 nell'alloggiamento n.2, ecc.



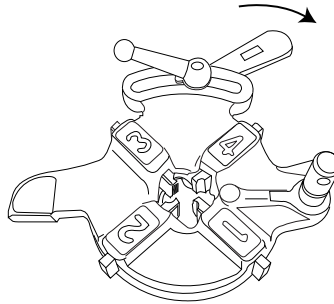
- Inserite ciascun pettine fino a quando non avete la sensazione che il pettine sia bloccato dalla sfera all'interno della presa.

Nota: la linea incisa sul pettine viene utilizzata per posizionare il pettine quando esso viene inserito in una testa aperta manualmente. Pertanto, non va utilizzato come marcatore di posizionamento con la testa da 2 poll.

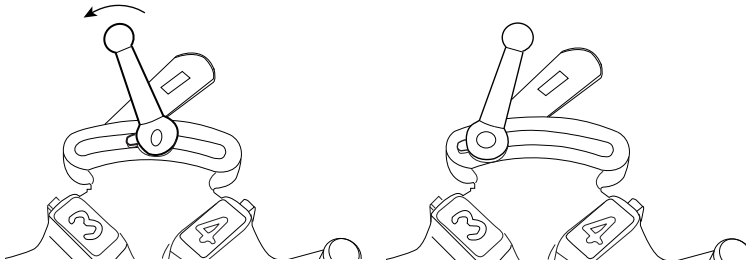
- Posizionate la camma di impostazione in base al diametro del tubo e al diametro esterno della filettatura (vedere le pagine 29 e 30).
- Serrate di nuovo la leva girandola nella direzione indicata dalla freccia.

Sostituzione dei pettini per la testa da 1/4 – 3/8 poll.

- Ritraete i pettini inclinando la levetta della piastra di supporto dei pettini in senso orario:



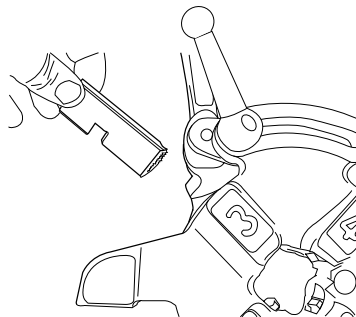
- Svitare la piastra di supporto dei pettini serrando la levetta e spostare la piastra verso sinistra fino al punto di arresto:



- Rimuovete l'asta anti-fermo dal suo alloggiamento e spostate la piastra verso sinistra fino al fermo, il quale libera i pettini.

L'asta anti-fermo della rondella impedisce alla piastra di supporto del pettine di spostarsi nella posizione di "liberazione del pettine".

- Rimuovete i pettini, in qualsiasi ordine. (Per rimuovere il pettine n. 3, sollevate la levetta della piastra di supporto dei pettini).
- Posizionate i nuovi pettini conformemente alla numerazione (pettine n.1 nell'alloggiamento n. 1, pettine n.2 nell'alloggiamento n.2, ecc.), con la tacca girata in senso antiorario. (Inserite ciascun pettine fino al suo punto di arresto).

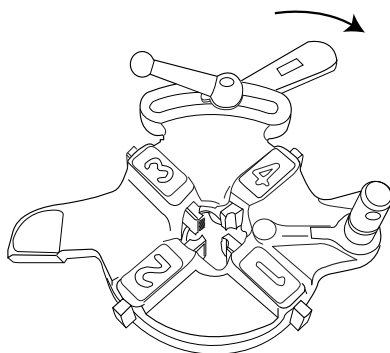


Nota: i pettini possono essere inseriti in qualsiasi ordine.



IT

- Spostate verso destra la levetta della piastra pettine-supporto, inserendo in tal modo le camme all'interno dei pettini:



- Posizionate la piastra di supporto dei pettini in base al diametro del tubo e al diametro di filettatura esterno desiderato (vedere pagina 32); serrate la levetta.



Istruzioni per la manutenzione

Importante: sono autorizzate solo le operazioni descritte in questo capitolo. Tutte le altre operazioni vanno effettuate solo da personale approvato da Virax.

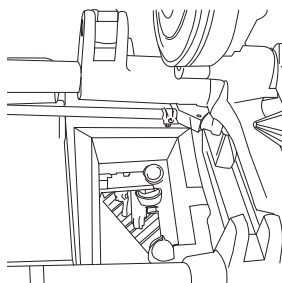
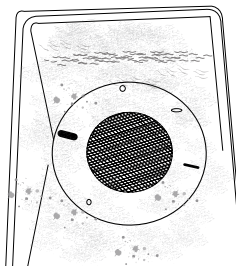
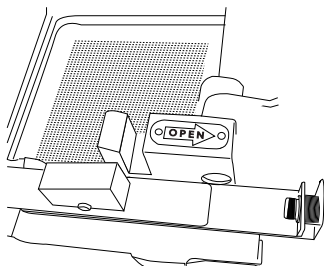
Pulizia dell'impianto idraulico

- Rimuovete le torture che si sono accumulate nel contenitore di ricezione e pulite la griglia di ricezione.



Attenzione: per maneggiare le torture indossate i guanti per evitare brutti tagli.

- Rimuovete la griglia di ricezione e la griglia del filtro dell'olio e pulite la spina.

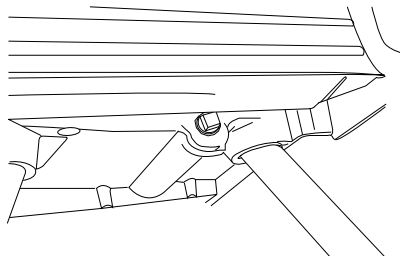


Nota: la spina può essere rimossa anche per facilitare la pulizia.

- Se necessario, rabboccate l'olio versandolo direttamente nel contenitore. (Livello minimo di olio: metà del diametro della spina).

Importante: dovete utilizzare gli oli forniti da Virax. (Per informazioni sui numeri di serie dei vari oli utilizzabili, vedere pagina 9).

- Quando l'olio perde la sua limpidezza, asciugatelo e sostituitelo con nuovo olio. Il tappo di spurgo si trova sotto la scatola degli attrezzi:



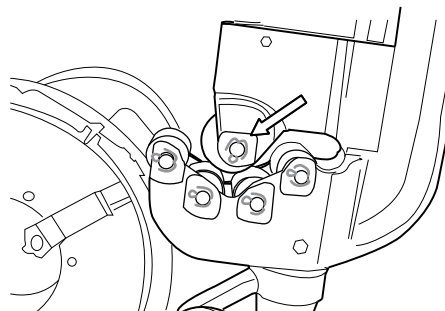
Nota: spurgate la macchina anche quando viene trasportata per notevoli distanze.

Sostituzione della rotella da taglio

La rotella da taglio va sostituita nel caso in cui mostri segni di usura oppure se si ha la necessità di tagliare tubi di materiale diverso.

Sono disponibili due ruote, a seconda del materiale usato per il tubo:

- rotella per tubi in acciaio al carbonio: n. di serie 162470
- rotella per tubi in acciaio inossidabile: n. di serie 162471
- Rimuovete i fili dello spinotto che tengono la ruota, sostituite la ruota e serrate di nuovo i fili dello spinotto:

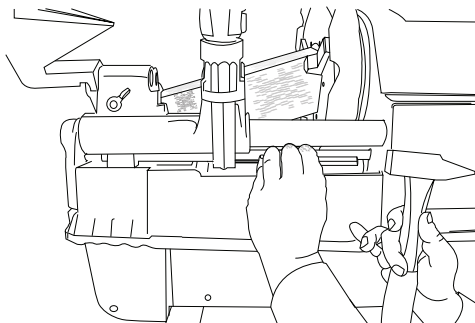


Attenzione: non dimenticate di serrare lo spinotto dopo aver rimontato la ruota.

Sostituzione del tagliatubi

Sostituite il tagliatubi qualora esso mostri segni di crepe o sia rotto.
(Tagliatubi per il modello 162140: n. di serie 753073)

- Utilizzando un cacciacoppiglie da 3 mm, rimuovete l'albero del tagliatubi dando dei colpetti verso la parte anteriore della macchina:

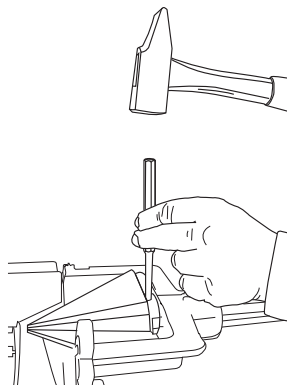


- Rimuovete il tagliatubi e sostituitelo con uno nuovo.
- Sostituite il tagliatubi e inseritelo utilizzando il cacciacoppiglie dando dei colpetti verso la parte anteriore della macchina.

Sostituzione del cono alesatore

Sostituite il cono alesatore quando mostra segni di usura. (Cono alesatore per il modello 162140: n. di serie 753077)

- Rimuovete lo spinotto che tiene in posizione il cono utilizzando un cacciacoppiglie da 5 mm:

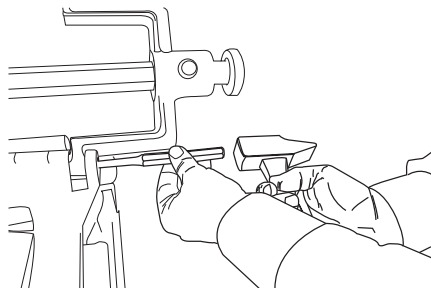


- Rimuovete il cono, sostituitelo con uno nuovo e rimontate lo spinotto.

Sostituzione dell'alesatore completo

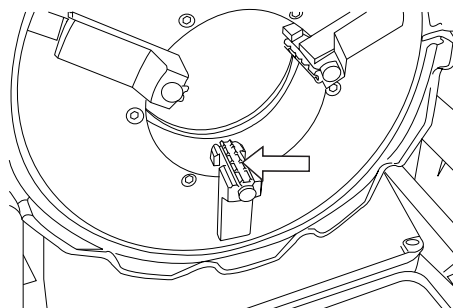
L'alesatore va sostituito qualora mostri segni di crepe o sia spezzato.
(Utensile completo per il modello 162140: n. di serie 753076)

- Bloccate la sella con un blocco di legno inserito tra il mandrino anteriore e la sella.
- Rimuovete lo spinotto che fissa l'alesatore utilizzando un cacciapiglia da 8 mm.



- Inserite il nuovo alesatore al suo posto e riposizionate lo spinotto.

Sostituzione delle morse del mandrino anteriore



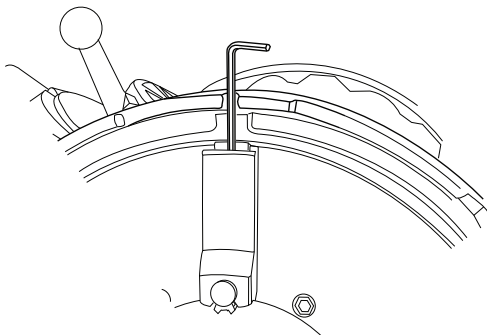
Le morse del mandrino anteriore vanno sostituite quando mostrano segni di usura.
(Serie di 3 morse per l'162140: n. di serie 753071)

Nota: i supporti delle morse non vanno rimossi per sostituire le morse.

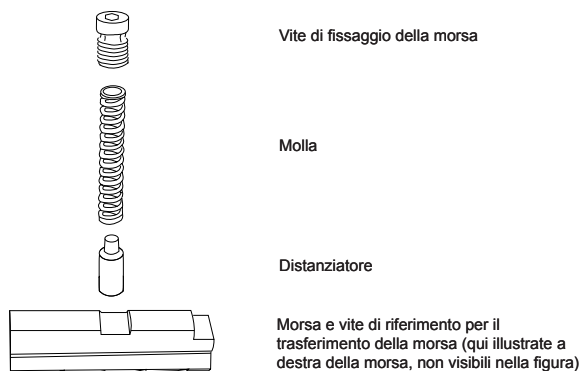
Importante: tutte e tre le morse vanno sostituite contemporaneamente.

- Ribaltate il motore in modo da portare in posizione verticale il supporto della morsa di cui desiderate rimuovere la morsa, con la morsa rivolta verso la parte inferiore. (Non tentate di girare manualmente il mandrino.)

- Posizionate la scanalatura del mandrino in posizione opposta rispetto al supporto della morsa e inserite una chiave a brugola da 3 mm nel corpo del supporto della morsa:

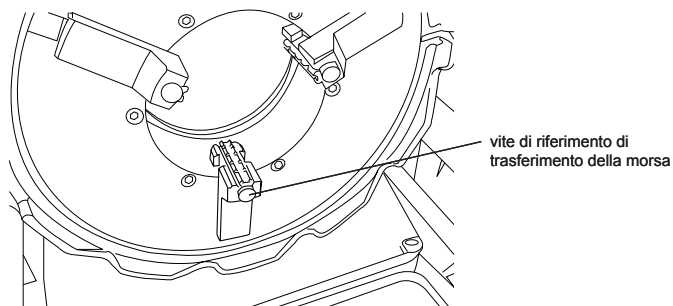


- Usate la chiave per rimuovere la vite di fissaggio della morsa.
- Rimuovete la morsa tirandola verso di voi e recuperate il relativo distanziatore e la molla:



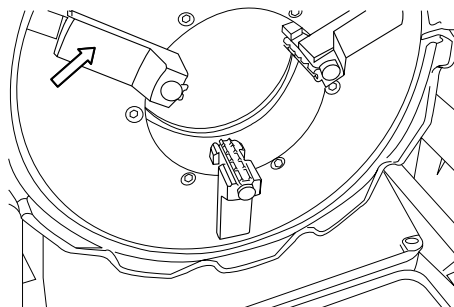
Importante: fate attenzione a non allentare la vite di riferimento di trasferimento della morsa inserita a lato della morsa.

- Sostituite la morsa e rimontatela, trasferite la vite di riferimento verso la parte anteriore del mandrino:



- Rimontate il distanziatore, la molla e la vite e serrate la vite di serraggio della morsa.

Sostituzione dei supporti delle morse del mandrino anteriore

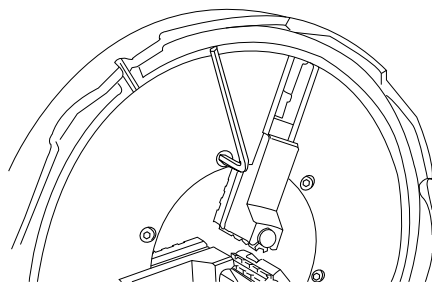


I supporti delle morse vanno sostituiti quando mostrano segni di usura.
(Supporto delle morse per il modello 162140: n. di serie 753070)

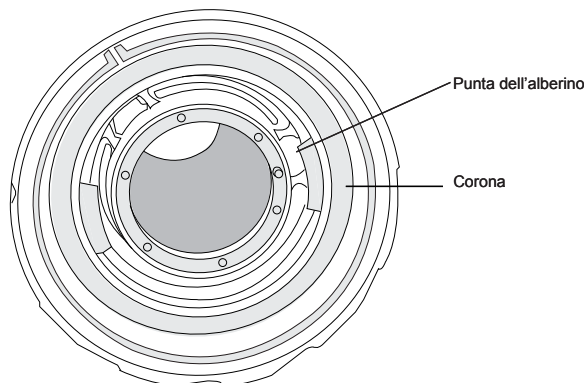
Nota:

- 1) *Le morse non vanno rimosse per sostituire i supporti delle morse.*
- 2) *I supporti delle morse del mandrino di centraggio (mandrino posteriore) sono soggetti solo a una leggera usura.*

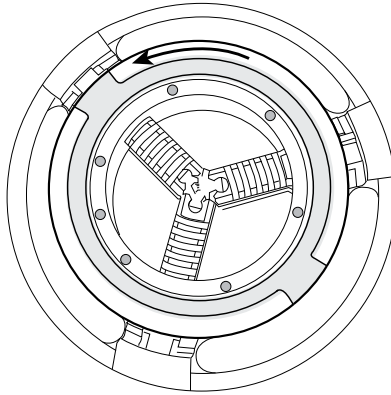
- Utilizzando una chiave a brugola da 5 mm, svitate le 6 viti del disco porta-morsa:



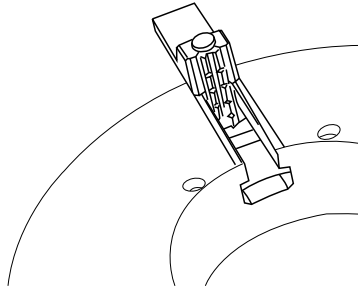
- Smontate il disco porta-morsa - gruppo corona (oppure chiedete a un collega di tenere la corona per la punta dell'alberino mentre rimuovete il supporto della morsa):



- Abbassate il disco porta-morsa, con la parte posteriore rivolta verso l'alto e svitate l'anello di trasmissione elicoidale del supporto della morsa:



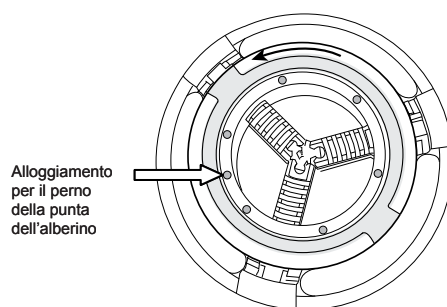
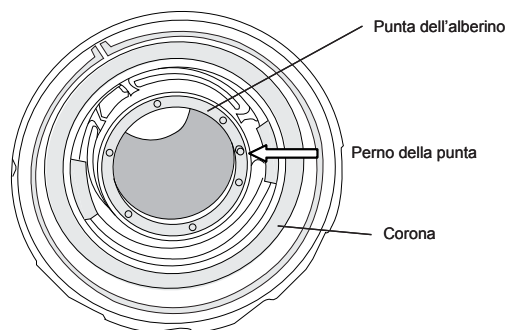
- Ribaltate il disco porta-morsa e rimuovete i tre supporti delle morse:



- Inserite i nuovi supporti nelle posizioni numerate corrette: il supporto della morsa n. 1 nell'alloggiamento n.1, il supporto della morsa n. 2 nell'alloggiamento n. 2 e il supporto della morsa n. 3 nell'alloggiamento n. 3.
- Ribaltate la piastra con i suoi tre supporti della morsa. Posizionate l'inizio della spirale dell'anello di trasmissione di fronte al supporto della morsa n. 1 e inserite il supporto della morsa nella spirale. Girate l'anello di 120° in modo tale che l'inizio della spirale si trovi di fronte al supporto della morsa n.2 e inserite il supporto della morsa. Effettuate la stessa operazione per il supporto della morsa n.3. Continuate a girare l'anello fino a quando i supporti della morsa non sono completamente bloccati.
- Se necessario, sostituite la corona del mandrino attorno alla punta dell'alberino e inserite il disco porta-morsa sulla punta dell'alberino, allineando il perno della punta con l'alloggiamento sul disco (vedere le figure nella pagina successiva).



IT



- Riavvitate il disco porta-morsa sulla punta dell'alberino.



Diagnostica e riparazione dei guasti

Importante: in caso di problemi non indicati in questo elenco, contattate Virax o un suo rappresentante per esporre il problema riscontrato, che verrà gestito dai responsabili del servizio post-vendita.

Problemi di funzionamento della macchina

Problema	Cause possibili	Azioni correttive
Premendo il pulsante di avvio, il motore non funziona.	La presa di alimentazione non è collegata alla rete elettrica.	Collegate la presa alla rete elettrica.
	La tensione di alimentazione è troppo bassa.	Controllate la tensione erogata dalla rete elettrica. (La tensione non deve essere inferiore a 160 V).
	Il pulsante di avvio non funziona.	Sostituite il pulsante. (Attenzione: non mandate in cortocircuito il pulsante di avvio; vedere pagina 8, "Attenzione", relativamente al riavvio della macchina in seguito a un arresto imprevisto).
	Il motore è bruciato.	Contattate Virax o un suo rappresentante per sostituire il motore.
L'albero della macchina non è azionato dal motore.	La trasmissione è rotta.	Contattate Virax o un suo rappresentante per sostituire la trasmissione.
La rotazione dell'albero è lenta o irregolare.	La tensione di alimentazione è troppo bassa.	Controllate la tensione di alimentazione. (Non deve essere inferiore a 160 V).
	La trasmissione è difettosa.	Contattate Virax o un suo rappresentante per sostituire la trasmissione.
Il tubo non è trattenuto sufficientemente dal mandrino anteriore.	Le morse del mandrino anteriore sono usurate.	Sostituite le tre morse del mandrino anteriore. (Vedere pagina 42).
	I supporti delle morse del mandrino anteriore sono usurate.	Sostituite i tre supporti delle morse del mandrino anteriore. (Vedere pagina 44).

Problemi di taglio della filettatura

Problema	Cause possibili	Azioni correttive
La testa per filettare è difficile da inserire correttamente.	Il mandrino inclinabile della testa o il cilindro ricevente sono guasti.	Pulite il mandrino e il cilindro ricevente.
L'olio fuoriesce dalla testa per filettare	Il selettore dell'impianto idraulico non è impostato sulla categoria di diametro corretta.	Impostate il selettore dell'impianto idraulico sulla posizione corrispondente al diametro del tubo. (Vedere pagina 20).
Il flusso dell'olio nella testa è insufficiente.	Il flusso non è regolato correttamente.	Aumentate flusso dell'olio girando il selettore dell'impianto idraulico sulla posizione corrispondente al diametro del tubo. (Vedere pagina 20).
	L'impianto idraulico è guasto.	Rimuovete le torniture dalla griglia di ricezione e la griglia del filtro dell'olio e pulite la spina. (Vedere pagina 39).
	Il livello dell'olio è insufficiente.	Aggiungete olio fornito da Virax (vedere pagina 9) versandolo direttamente nel contenitore. (Livello minimo di olio: metà del diametro della spina).
L'olio non è più limpido.	L'olio è utilizzato da troppo tempo.	Spurgate l'olio (vedere pagina 40) e rabboccate con olio fornito da Virax (vedere pagina 9).
L'olio fuoriesce dal retro del tubo.	La macchina non è inclinata in avanti nella misura corretta.	Posizionate la macchina in orizzontale in modo tale da mantenere l'inclinazione di 2°. (Vedere pagina 16).

Problema	Cause possibili	Azioni correttive
I pettini non entrano a sufficienza nei tubi.	I pettini sono guasti.	Pulite le estremità dei pettini con una spazzola metallica.
	I pettini sono usurati.	Sostituite i quattro pettini con pettini nuovi. (Vedere pagina 33 per la testa da 4 poll., pagina 35 per la testa da 2 poll. e pagina 37 per la testa da 1/4 poll. – 3/8 poll.).
	La numerazione dei pettini non è stata rispettata.	Rimuovete i pettini e sostituiteli (vedere pagina 33 per la testa da 4 poll., pagina 35 per la testa da 2 poll. e pagina 37 per la testa da 1/4 – 3/8 poll.) e assicuratevi che la numerazione dei pettini venga rispettata: pettine n.1 nell'alloggiamento n. 1, pettine n.2 nell'alloggiamento n.2, ecc.
La qualità della filettatura ottenuta non è soddisfacente.	Stessi motivi di cui sopra: pettini sporchi o usurati, oppure numerazione dei pettini non rispettata.	Vedere sopra.
	Olio esausto.	Spurgate l'olio (vedere pagina 40) e rabboccate con una quantità di olio sufficiente fornita da Virax (vedere pagina 9).
La filettatura non è sufficientemente profonda o è troppo profonda.	Il diametro esterno della filettatura non è stato impostato correttamente.	Regolate il diametro di filettatura esterno in modo tale da ottenere il risultato desiderato. (Vedere pagina 25 e 26 per la testa da 4 poll., pagina 30 per la testa da 2 poll. e pagina 32 per la testa da 1/4 poll. – 3/8 poll.).
La filettatura è troppo lunga o troppo corta.	La lunghezza della filettatura non è stata impostata correttamente.	Regolate la lunghezza della filettatura in modo tale da ottenere il risultato desiderato. (Vedere pagina 26 per la testa da 4 poll. e pagina 30 per la testa da 2 poll.).



Problemi di taglio del tubo

Il taglio ottenuto non è netto.	La rotella da taglio è usurata.	Sostituire la rotella con una nuova. (Vedere pagina 40).
Il tagliatubi è danneggiato.	Il tagliatubi è usurato o è stato utilizzato per tubi troppo duri.	Sostituire il tagliatubi con uno nuovo. (Vedere pagina 41). Usare il tagliatubi su tubi in acciaio o tubi in acciaio inossidabile.

Problemi di alesatura

L'alesatura non è soddisfacente.	Il cono alesatore è usurato.	Sostituire il cono con uno nuovo. (Vedere pagina 41).
L'alesatore è danneggiato.	L'alesatore è usurato o è stato utilizzato per tubi troppo duri.	Sostituire l'alesatore con uno nuovo. (Vedere pagina 42). Usare l'alesatore su tubi in acciaio o tubi in acciaio inossidabile.

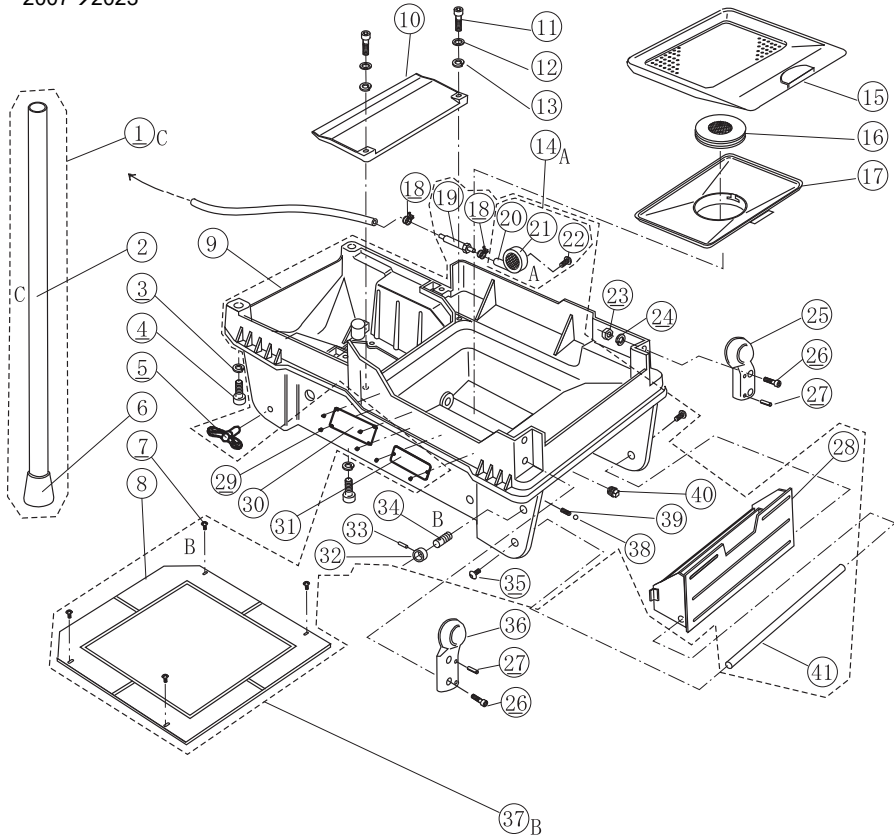


Viste esplose

Se avete bisogno di un componente particolare, indicate sia il titolo della vista esplosa che il numero del componente in questa vista.

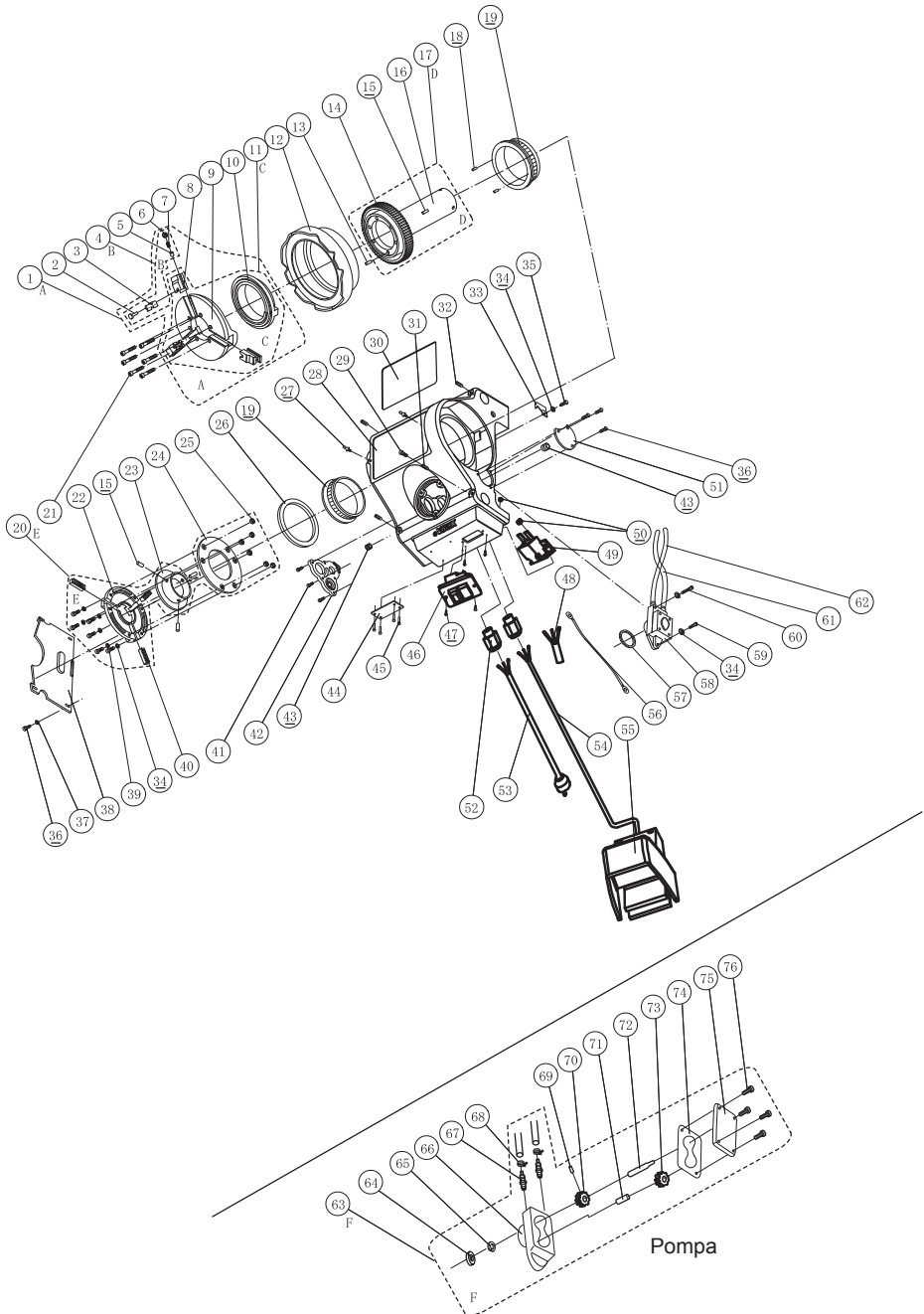
Vista esplosa del telaio inferiore

2007→2023



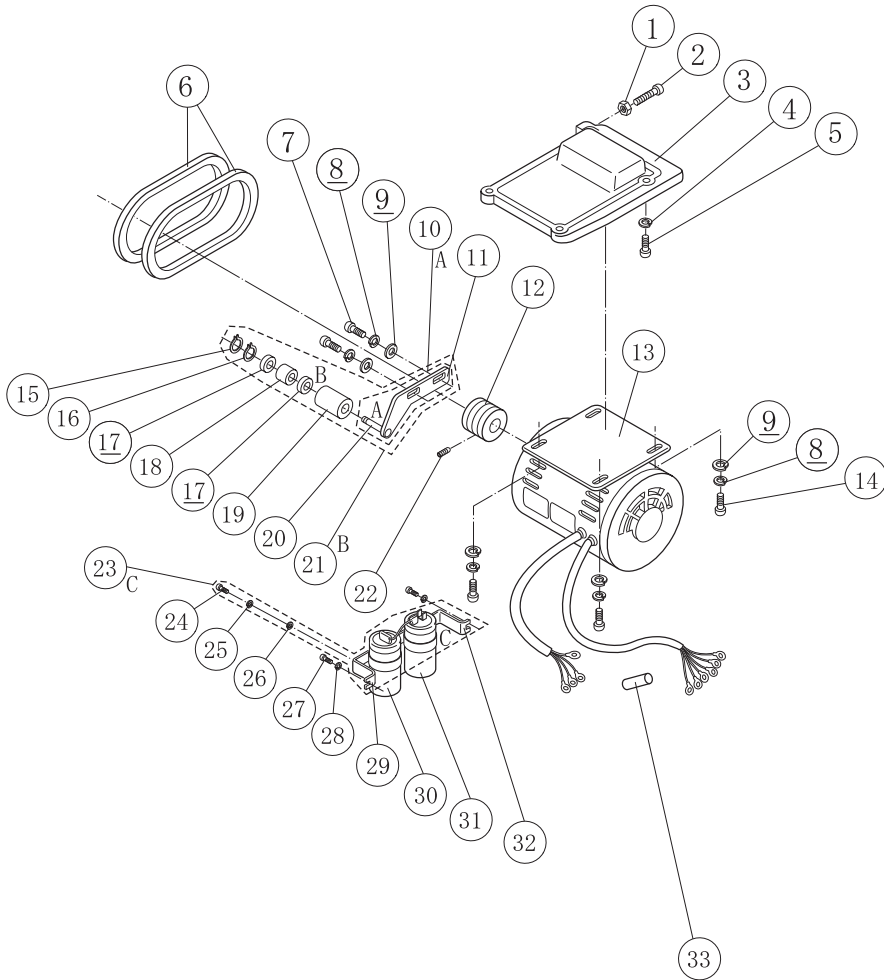
Vista esplosa del telaio superiore, mandrini e pompa

2007→2023



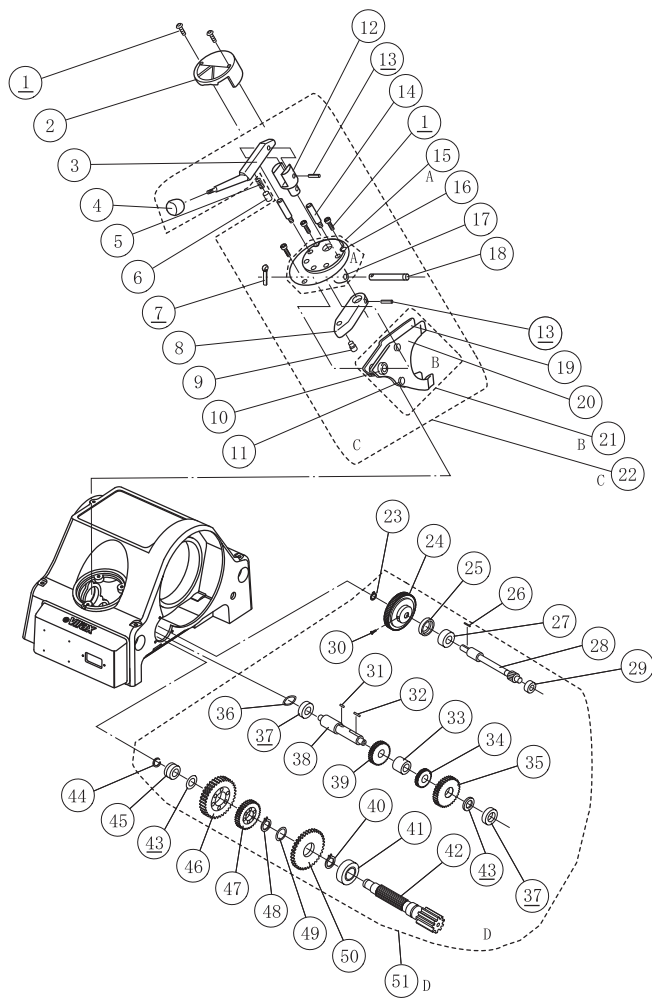
Vista esplosa del motore

2007→2023



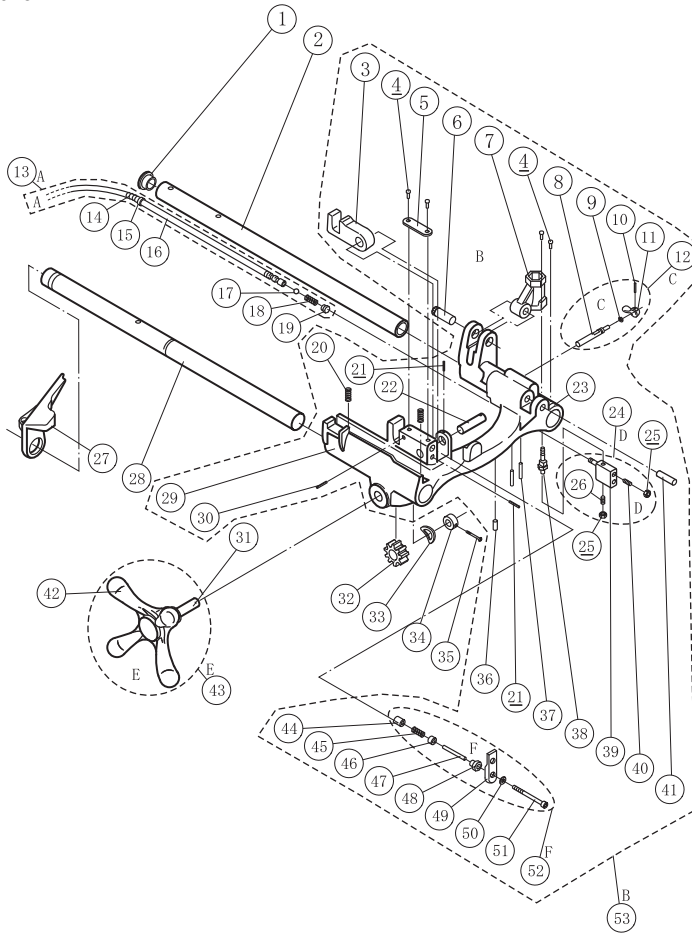
Vista esplosa della trasmissione del motore (mandrini esclusi) e del selettore di velocità

2007→2023



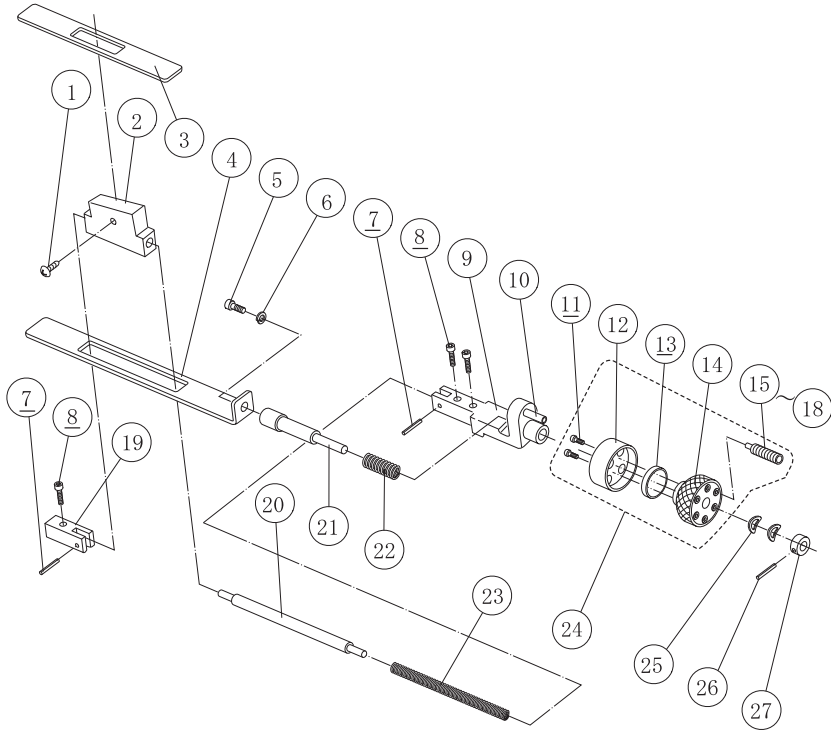
Vista esplosa della sella

2007→2023



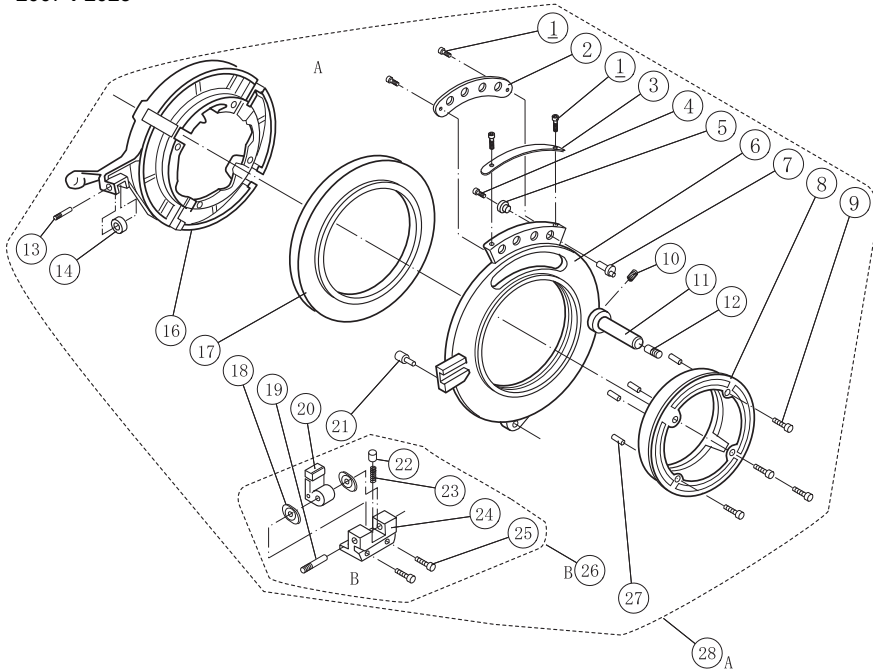
Vista esplosa del meccanismo di apertura automatico per il mandrino da 4 poll.

2007→2023



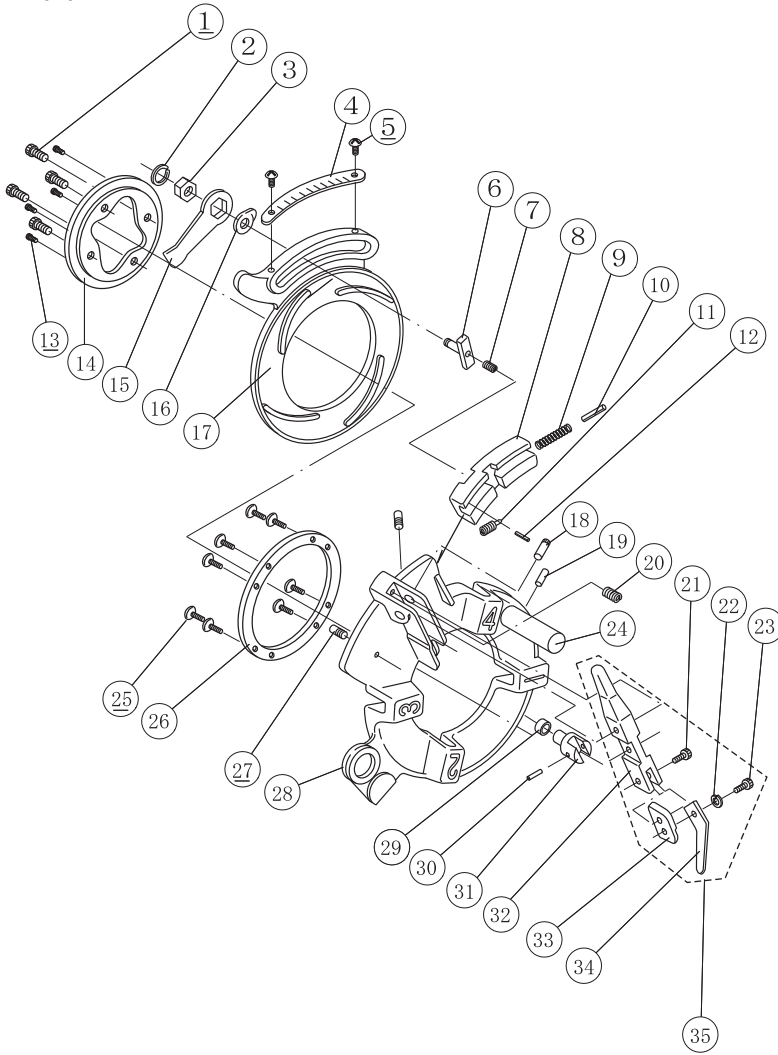
Vista esplosa della testa per filettare da 4 poll.

2007→2023



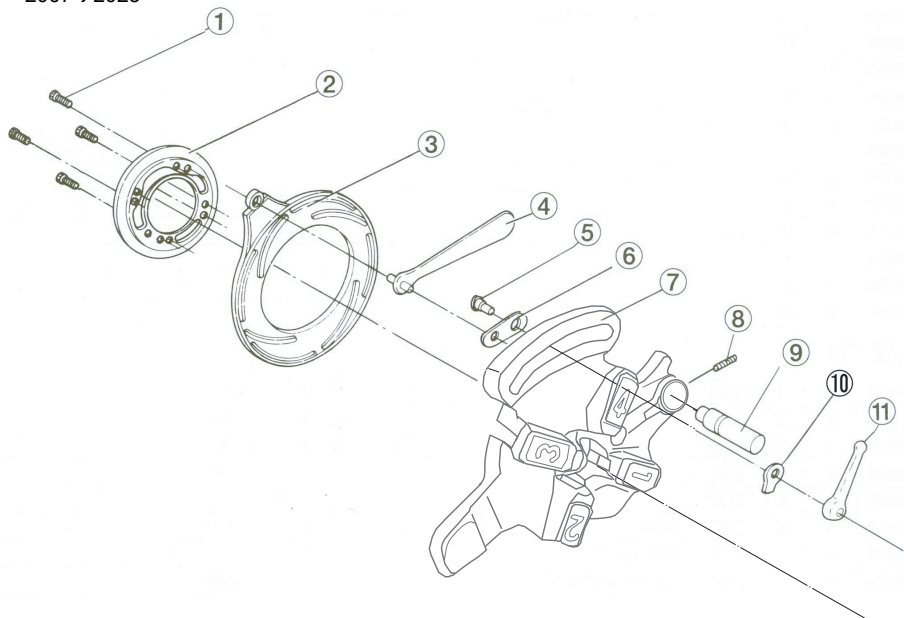
Vista esplosa della testa per filettare da 2 poll. ad apertura automatica

2007→2023



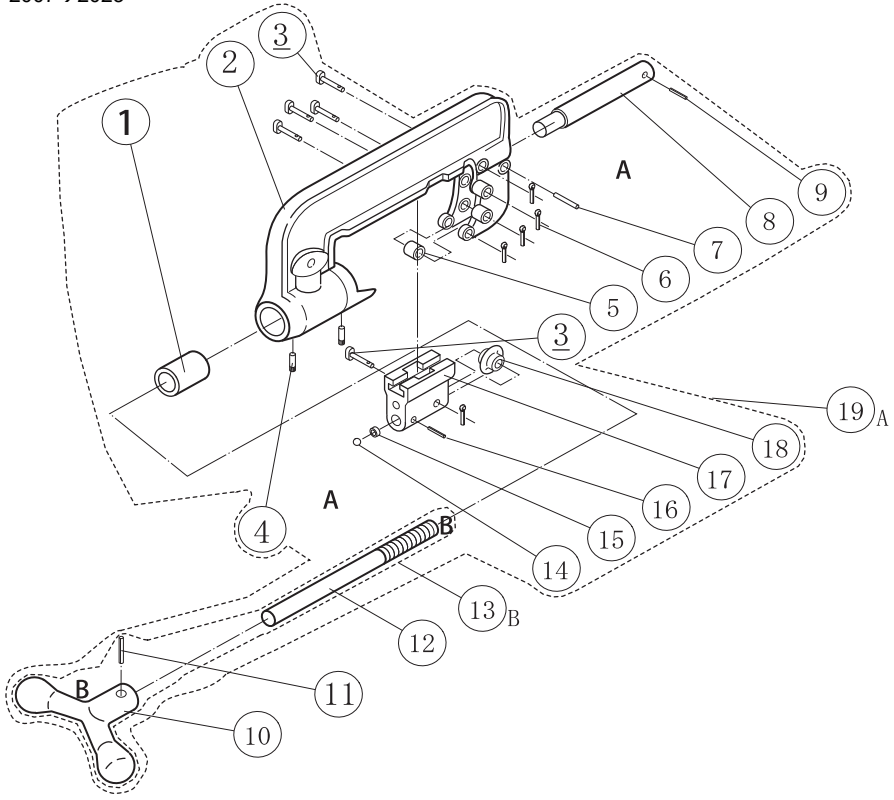
Vista esplosa della testa per filettare da 1/4 poll. - 3/8 poll.

2007→2023



Vista esplosa del tagliatubi

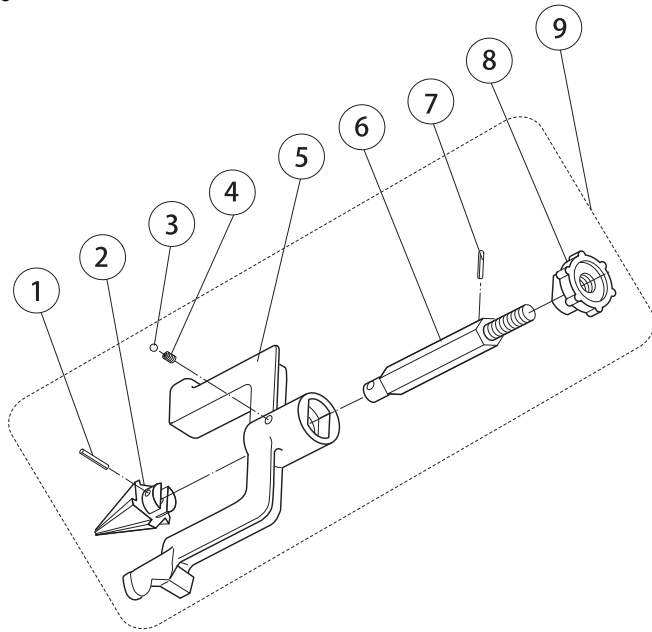
2007→2023





Vista esplosa dell'alesatore

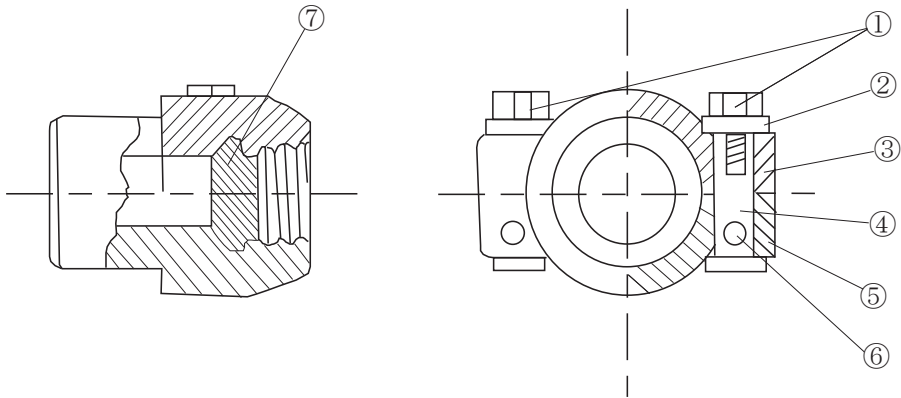
2007→2023





Componenti di un porta nipples

2007→2023





IT





- FR - Retrouvez la liste de nos distributeurs sur www.virax.com
EN - Find the list of our dealers on www.virax.com
IT - Trova il rivenditore Virax più vicino a te su www.virax.com
ES - Encuentra el listado de distribuidores en www.virax.com
PT - Encontre a lista de nossos revendedores www.virax.com
NL - Vind de lijst van onze resellers www.virax.com
EL - Συμβουλευτείτε τη λίστα των διανομέων μας στο www.virax.com
PL - Listę naszych dystrybutorów znajdziecie na www.virax.com
DE - Eine aktuelle Liste unserer Handelspartner finden Sie unter www.virax.com
CS - Seznam našich prodejců najdete na www.virax.com
RU - Список дилеров вы можете найти на сайте www.virax.com
TR - Distribütör' lerimizin listesini, www.virax.com web sitemizden bulabilirsiniz
SK - Zoznam našich distribútorov nájdete na lokalite www.virax.com
SE - En lista över våra distributörer finns på www.virax.com
RO - Lista distribuitorilor noastre este disponibilă la www.virax.com
عربية - الموقع على الرسميين الموزعين قائمة على الحصول يمكنكم www.virax.com

FRANCE

Tél : +33 (0)3 26 59 56 78
Fax : +33 (0)3 26 59 56 20
client.fr@virax.com

INTERNATIONAL

Tel: +33 (0)3 26 59 56 97
Fax: +33 (0)3 26 59 56 70
export@virax.com

ACHATS/PURCHASING

Tel: +33 (0)3 26 59 56 06
Fax: +33 (0)3 26 59 56 10
purchase.dpt@virax.com