



NL

Schroefdraadsnijmachine voor buizen tot 4 inch Gebruiksaanwijzing



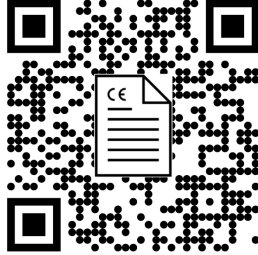
162140

2007→2023

 **virax**



FR : Déclaration EU de conformité à consulter sur www.virax.com
EN :EU Declaration of Conformity at www.virax.com
IT : Dichiarazione UE di conformità da consultare su www.virax.com
ES : Declaración EU de conformidad a consultar en www.virax.com
PT : Declaração UE de conformidade para consulta em www.virax.com
NL : EU-Conformiteitsverklaring te vinden op www.virax.com
PL : Deklaracja zgodności UE jest dostępna w witrynie internetowej www.virax.com
DE : EU-Konformitätserklärung zu finden unter www.virax.com
EL : Δήλωση συμμόρφωσης EU στο www.virax.com
CS : Prohlášení o shodě EU k nahlédnutí na www.virax.com
RU : Декларация соответствия ЕС находится на сайте www.virax.com
TR : AB uygunluk bildirimini www.virax.com adresinde bulabilirsiniz
SK : Vyhlásenie o zhode EÚ na stránke www.virax.com
AR : يمكن الاطلاع على شهادة المطابقة الأوروبية على الموقع الإلكتروني www.virax.com





NL



162140 Schroefdraadsnijmachine voor buizen tot 4 inch - Gebruiksaanwijzing

Hartelijk dank dat u hebt gekozen voor deze 162140 schroefdraadsnijmachine en voor uw vertrouwen in ons bedrijf.

Virax, een grote fabrikant en leverancier van gereedschappen voor sanitairhandel, milieutechniek en dakbedekking, levert het gereedschap dat u dagelijks gebruikt:

Virax, laat uw talenten optimaal uitkomen.



Deze documentatie is met zorg samengesteld, om u te helpen de machine optimaal en zo veilig mogelijk te laten gebruiken. U wordt ten zeerste aangeraden deze gebruiksaanwijzing zorgvuldig door te lezen voordat u de machine gaat gebruiken en de gebruiksaanwijzing in de buurt van de machine te bewaren.

Inhoud

Veiligheidsinstructies.....	5
Algemene veiligheidsinstructies	5
Gereedschapskeuze	5
Onderhoud en opslag	5
Veiligheidsinstructies voor de gebruiker.....	5
Veiligheidsinstructie met betrekking tot de werkplek.....	6
Niet toegestaan	6
Instructies voor omgang en werken met de machine.....	7
Vervoer van de machine	7
Instructies met betrekking tot de elektrische voeding van de machine.....	7
Instructies met betrekking tot de bescherming van uzelf en degenen rondom u.....	7
Onderhoudsinstructies	9
Opslaginstructies	10
Algemene beschrijving van de 162140 schroefdraadsnijmachine	11
Basisfuncties	11
Diameters van buizen die van schroefdraad kunnen worden voorzien	11
Buizen die geschikt zijn voor schroefdraadsnijden, snijden of ruimen	11
Beschikbare typen schroefdraad	12
Lengte en buitendiameter van de schroefdraad instellen	12
Optioneel installeren van een groeffrees	12
Algemene kenmerken	13
De machine verplaatsen en opstellen	14
Verplaatsen met hefapparatuur.....	14
Handmatig verplaatsen	15
Verplaatsen met een wagentje.....	16
Schuinstand van de machine.....	16
Plaatsen van een buis	17
Korte buizen plaatsen	17
Een buis snijden.....	18
Een buis ruimen.....	19
Schroefdraad snijden op een buis.....	20
Schroefdraad maken.....	20
Dubbele schroefdraad maken op korte buizen (nippels of spoelen).....	22
Met de 4-inch draadsnijkop (4-inch BSPT-kop: art.nr. 162152 ; 4-inch NPT-kop: art.nr. 162153)	24
De kop monteren.	24
De draadsnijdiameter instellen.....	25
De buitendiameter van de schroefdraad instellen met de draaiknop die overeenkomt met de diameter.....	25
De buitendiameter van de schroefdraad instellen met platen.....	26
De lengte van de schroefdraad instellen.....	26

Gebruik van de 2-inch draadsnijkop (art.nr. 162151).....	28
De kop monteren	28
De draadsnijdiameter instellen.....	29
De buitendiameter van de schroefdraad instellen.....	30
De lengte van de schroefdraad instellen.....	30
Gebruik van de 1/4–3/8 inch kop (art.nr. 162150).....	31
De kop monteren	31
De draadsnijdiameter instellen.....	32
De buitendiameter van de schroefdraad instellen.....	32
Snij-ijzers handmatig openen.....	32
Snij-ijzers vervangen.....	33
Snij-ijzers vervangen op de zelfopenende 2-inch kop	35
Snij-ijzers vervangen bij de 1/4–3/8 inch kop.....	37
Onderhoudswerkzaamheden	39
Oliesysteem schoonmaken	39
Snijwiel vervangen	40
De buizensnijder vervangen.....	41
De buizenfreeskop vervangen	41
De buizenfrees in zijn geheel vervangen	42
De klauwen van de voorste klauwplaat vervangen.....	42
De klauwhouders van de voorste klauwplaat vervangen	44
Storingen opsporen en verhelpen	47
Problemen met de werking van de machine	47
Problemen bij het snijden van schroefdraad	48
Problemen bij het snijden van buizen	50
Problemen bij het frezen van buizen.....	50
Opengewerkte tekeningen.....	51
Opengewerkte tekening van het onderste frame	51
Opengewerkte tekening van het bovenste frame, de klauwplaten en de pomp	52
Opengewerkte tekening van de motor	53
Opengewerkte tekening van de motortransmissie (zonder klauwplaten) en de snelheidsselector.....	54
Opengewerkte tekening van het zadel.....	55
Opengewerkte tekening van het automatische openingsmechanisme voor de 4-inch klauwplaat.....	56
Opengewerkte tekening van de 4-inch draadsnijkop	57
Opengewerkte tekening van de automatisch openende 2-inch draadsnijkop.....	58
Opengewerkte tekening van de 1/4-3/8 inch kop.....	59
Opengewerkte tekening van de buizensnijder	60
Opengewerkte tekening van de buizenfrees.....	61
Onderdelen van een nippelhouder.....	62



Veiligheidsinstructies

De Virax 162140 schroefdraadsnijmachine is een elektromechanische machine die bepaalde gevaren met zich meebrengt. Het is daarom belangrijk om de volgende instructies op te volgen, om te voorkomen dat u of anderen mogelijk ernstig letsel of verwondingen oplopen.

Algemene veiligheidsinstructies

Gereedschapskeuze

- Gebruik geschikt gereedschap. Gebruik geen gereedschappen of apparatuur met een laag vermogen voor het uitvoeren van zwaar werk. Gebruik gereedschap niet voor een ander doel dan waarvoor dit is ontworpen.

Onderhoud en opslag

- Bewaar uw gereedschappen op een veilige plaats. Niet-gebruikte gereedschappen moeten op een droge, afgesloten plaats worden bewaard, buiten het bereik van kinderen.
- Onderhoud uw gereedschappen zorgvuldig. Onderhoud uw gereedschappen zodat u beter en veiliger kunt werken. Houd u aan de onderhoudsinstructies en de aanwijzingen voor het verwisselen van accessoires. Houd handgrepen droog en vrij van olie en vet.
- Controleer of het gereedschap beschadigd is. Controleer voordat u gereedschap gebruikt altijd zorgvuldig of alle onderdelen naar behoren werken. Controleer of de onderdelen goed bewegen, niet blijven steken en andere onderdelen niet beschadigd zijn. Alle onderdelen moeten correct gemonteerd zijn en aan de voorwaarden voldoen voor een perfecte werking van het gereedschap. Alle veiligheidsvoorzieningen, schakelaars of andere beschadigde of defecte onderdelen moeten op de juiste wijze gerepareerd of vervangen worden door een erkende monteur.
- **Waarschuwing!** Gebruik het gereedschap en de accessoires overeenkomstig de veiligheidsinstructies. Bekijk welke opties er zijn voor het gereedschap, rekening houdend met de werkomstandigheden en de te verrichten werkzaamheden. Het kan gevaarlijk zijn om het gereedschap te gebruiken voor werkzaamheden waarvoor dit niet bedoeld is.
- Dit gereedschap voldoet aan de geldende veiligheidsvoorschriften. Alle reparaties moeten worden uitgevoerd door hiertoe opgeleid personeel en met originele reserveonderdelen. Als dit niet gebeurt, kan het gereedschap gevaar opleveren bij gebruik en vervalt bovendien de garantie.

Veiligheidsinstructies voor de gebruiker

- Houd kinderen uit de buurt. Laat anderen het gereedschap niet aanraken; houd hen weg van de plaats van de werkzaamheden.
- Draag geschikte werkkleding. Draag geen loszittende kleding of sieraden; deze kunnen vast komen te zitten in de bewegende onderdelen.
- Bij werkzaamheden in de open lucht is het raadzaam rubberen handschoenen en schoenen met antislipzolen te dragen. Als u lang haar hebt, draag dit dan in een haarnet.
- Maak het werkbereik niet groter. Werk niet in een houding die vermoeidheid in de hand werkt; zorg dat u stevig staat en bewaar altijd uw evenwicht.
- Werk altijd geconcentreerd. Kijk naar wat u doet, gebruik uw gezonde verstand en gebruik het gereedschap niet als u vermoeid bent.

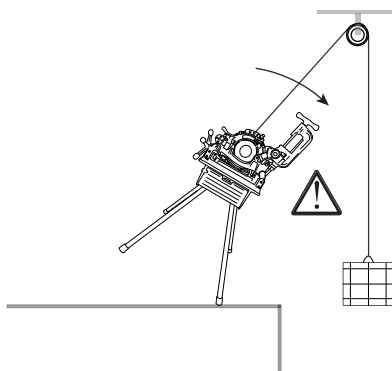


Veiligheidsinstructie met betrekking tot de werkplek

- Zorg dat de werkplek opgeruimd is. Rommel op de werkplek verhoogt de kans op een ongeval.
- Houd rekening met de omstandigheden rond de werkplek. Stel elektrisch aangedreven gereedschappen niet bloot aan de regen. Gebruik elektrisch aangedreven gereedschappen niet in een vochtige of natte omgeving.
- Zorg dat de werkplek goed verlicht is. Gebruik geen elektrisch aangedreven gereedschappen in de buurt van ontvlambare vloeistoffen of gassen.

Niet toegestaan

- **De machine is niet bedoeld om koppelingen vast of los te draaien.**
Het kan aantrekkelijk lijken om de kracht van de machine te gebruiken voor het vast- of losdraaien van koppelingen. Dit is echter verboden, omdat de kracht van de motor veel groter is dan die van de hand waarmee u de koppeling vasthoudt, of dit nu direct is of met behulp van een sleutel. Bij het losdraaien loopt u het risico dat u uw hand of onderarm breekt, of dat de sleutel in uw richting of in die van een collega wordt geslingerd. (Bovendien stelt u bij het losdraaien, als de koppeling niet is losgemaakt, de motor bloot aan een kracht waardoor deze zou kunnen beschadigen.)
- **Deze machine is geen lier.**
Het kan aantrekkelijk lijken om de kracht van de motor te gebruiken voor het optillen of laten zakken van ladingen. Dit is verboden, omdat de machine zou kunnen omvallen en de lading zou kunnen omgoeien. (Bovendien zou u de motor kunnen beschadigen.)



- **De machine is niet bedoeld voor het insmeren van schroefdraad met afdichtingspasta.**
Omdat de pasta gewoonlijk met de hand wordt aangebracht, loopt de bediener het risico om snijwonden op te lopen.

Belangrijk: Virax aanvaardt geen aansprakelijkheid voor ongevallen die zich voordoen doordat de machine voor andere doeleinden wordt gebruikt dan waarvoor deze is bedoeld.

- **Gebruik geen gereedschappen die niet zijn ontworpen voor gebruik bij de machine.**
Uitsluitend snij-, ruim- en schroefdraadsnijgereedschappen die zijn ontworpen voor de machine, mogen op de machine worden gemonteerd.

Belangrijk: Virax aanvaardt geen enkele aansprakelijkheid voor ongevallen die zich voordoen als gevolg van het gebruik van andere gereedschappen dan die welke specifiek zijn bedoeld voor gebruik in combinatie met de 162140.

Instructies voor omgang en werken met de machine

Vervoer van de machine



- De machine weegt ongeveer 140 kg. Dit betekent dat er vier mensen nodig zijn om deze te dragen. Aan beide zijden van het frame zijn hiervoor handgrepen aangebracht. Als u de machine met een takel of een kraan wilt verplaatsen, gaat u te werk zoals op pagina 14 aangegeven. Er is ook een speciaal ontworpen wagentje ontworpen voor het vervoer van de machine. (Beschrijving op pagina 16).

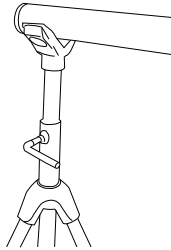
Instructies met betrekking tot de elektrische voeding van de machine.



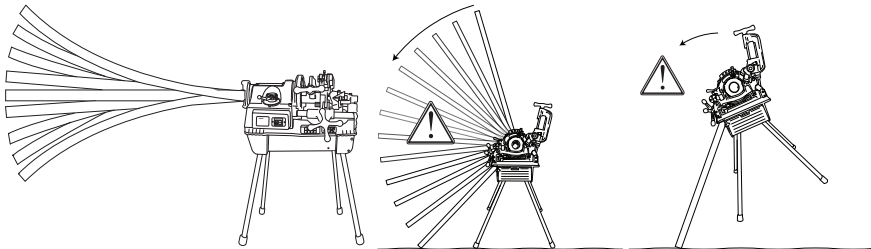
- De machine moet worden aangesloten op een 230 V elektrische voeding.
- De stekker en een eventueel verlengsnoer moeten geaard zijn en aangesloten worden op een geaard stopcontact in de werkplaats.
- Probeer de machine niet te verplaatsen door aan het netsnoer te trekken. (Het netsnoer is geen touw!) Koppel de machine ook niet los door aan het netsnoer te trekken.

Instructies met betrekking tot de bescherming van uzelf en degenen rondom u

- **Het is van essentieel belang om de buis op een of meer buizenklemmen te plaatsen, ook wel banken genoemd.** (Virax artikelnummers: buizenklem zonder poten: 161100; buizenklem met poten: 161110).



- Als het vrije stuk buis achter de machine te lang is (meer dan 1 meter uitsteekt), bestaat het risico dat de buis begint te slingeren (hetgeen u zich mogelijk niet op tijd realiseert, omdat uw aandacht gericht is op het deel van de buis dat wordt bewerkt), waardoor de machine instabiel wordt en kan omvallen **in uw richting**.





- **Draag geen das, sjaal, hangers, losse kleding, armbanden, ringen, enz., en draag lang haar niet los...** omdat al deze zaken gegrepen kunnen worden door de draaiende delen van de machine.



Draag **een veiligheidsbril** om uw ogen te beschermen tegen oliespatten en - nog belangrijker - tegen metaaldeeltjes die omhoog worden geworpen. Als er toch oliespatten in uw oog terecht zijn gekomen, spoelt u het oog met veel water en raadpleegt u een oogarts als u problemen met zien ondervindt.

Als er een braam in het oog terecht is gekomen, moet u niet proberen om dit zelf te verwijderen of door een ander te laten doen, maar dit onmiddellijk door een specialist laten verwijderen.



- **Draag een helm met oorbeschermers**, (ten zeerste aangeraden maar niet wettelijk verplicht) met name wanneer u lange tijd achtereen aan de machine werkt.

Volgens de norm EN 61029-1 (raadpleeg de norm die is gepubliceerd in uw taal) en de norm ISO 3744, hebben laboratoriumtests de volgende resultaten opgeleverd:

Geluidsniveau: LwA = 86 dB(A)

Geluidsniveau aan het oor van de bediener: LpA = 76 dB(A)
LpMaxPeak < 130 dB(C)



- **Zorg dat u zichzelf niet snijdt** bij aanraking van scherpe onderdelen, met name: snijwiel, draadsnij-ijzers, buizenfreesblad, binnenranden van de buis.



- **Draag handschoenen bij het omgaan met metaalbramen** : deze kunnen ernstige, smalle en diepe wonden veroorzaken
- **Draag handschoenen** als u allergisch bent voor smeeroilie



- **Let op het gevaar van pletten**, met name bij het laten zakken van de buizensnijder, de draadsnijkop of de buizenfrees, en wanneer het zadel beweegt.



- **Wacht totdat de motor gestopt is** voordat u werkzaamheden gaat uitvoeren.
- **Koppel het netsnoer los** wanneer u montage-, demontage- en schoonmaakwerkzaamheden uitvoert, om te voorkomen dat de machine per ongeluk wordt gestart: u of een van uw collega's zou per ongeluk op het bedieningspedaal kunnen stappen of de startknop kunnen indrukken terwijl uw handen zich in de machine bevinden.

Waarschuwing: De machine is met een relais beschermd tegen onbedoeld starten. Wanneer de elektrische voeding is uitgeschakeld, kunt u de machine alleen starten door op de startknop te drukken.

U moet niet - **onder welke omstandigheden dan ook - de startknop kortsluiten** onder het mom van "dat is handiger bij het werk". Eveneens **mag u geen machine gebruiken waarvan de start- of stopknop niet werkt**.



- Voordat u de machine start, **controleert u of er geen gereedschappen zijn** (inbussleutel, schroevendraaier, steeksleutel, enz.) **op de machine**: wanneer de motor start, kan het gereedschap in uw richting of die van een collega worden geslingerd.
- Controleer of er geen onbevoegde persoon zich bevindt in de buurt van de machine.



- **Stop de machine onmiddellijk** als u iets ongewoons constateert met betrekking tot de manier waarop de machine werkt: de motor draait langzamer of slaat af, vonken, rook, brandlucht, trillingen, enz.
Zie het hoofdstuk "Storingen opsporen en verhelpen" in deze gebruiksaanwijzing. Als u met de aanwijzingen in dat hoofdstuk het probleem niet kunt verhelpen, neem dan contact op met Virax of een van haar vertegenwoordigers.



- **Werk niet aan de machine** als u zich niet goed voelt: bijv. als gevolg van slaperigheid, koorts, vermoeidheid. Veel bedrijfsongevallen zijn het gevolg van onoplettendheid.

Onderhoudsinstructies

- Controleer regelmatig **de staat van de machine**. Probeer zoveel mogelijk alle eventuele scheuren, overmatige speling, enz., en in het algemeen elke afwijking op te sporen.
- **Vervang regelmatig de vier snij-ijzers** van de draadsnijkop, met name wanneer de bramen niet meer in hun geheel maar in deeltjes verschijnen.
- **Controleer regelmatig het oliepeil**. U **moet niet** uw buizen van schroefdraad voorzien zonder voldoende olietoevoer.
- U **moet** een van de oliën gebruiken die door Virax worden geleverd, omdat alle mechanische tests met deze oliën zijn uitgevoerd.
Oliën die kunnen worden gebruikt:
 - Olie voor het snijden van stalen buizen
Mogelijke verpakking:
 - 1 l blik (art.nr. 110101)
 - 5 l blik (art.nr. 110105)
 - 1 doos van 12 x 1 l blikken (art.nr. 110112)
 - 20 l blik (art.nr. 110120)
 - 500 ml spuitbus (art.nr. 110200)
 - Doos van 12 x 500 ml spuitbussen (art.nr. 110202)
 - Olie voor het snijden van roestvrijstalen buizen
Mogelijke verpakking:
 - 5 l blik (art.nr. 110505)
 - 1 doos van 4 x 1 l blikken (art.nr. 110506)
 - Synthetische koelolie
Voldoet aan gezondheidsnorm DVGW (identificatienr. DW-0201AT2541).
Mogelijke verpakking:
 - 5 l blik (art.nr. 110605)

Belangrijk: De garantie vervalt als er olie wordt gebruikt die niet door Virax is geleverd.



- Naast de taken die beschreven staan in het hoofdstuk Onderhoud moet u **niet zelf demontage- en montagewerkzaamheden uitvoeren**. Deze werkzaamheden mogen alleen worden uitgevoerd door monteurs die door Virax zijn erkend.

Belangrijk: Virax aanvaardt geen aansprakelijkheid voor ongevallen die het gevolg zijn van niet-officiële onderhoudswerkzaamheden.

Opslaginstructies

- Sla de machine op met het netsnoer ontkoppeld op een droge plaats, waar er geen water of stof op kan vallen, en dek de machine af met een zeildoek.



Algemene beschrijving van de 162140 schroefdraadsnijmachine

Basisfuncties

De 162140 schroefdraadsnijmachine is bedoeld voor de volgende drie functies:

- buizen snijden
- schroefdraad snijden door materiaal te verwijderen
- ruimen

Diameters van buizen die van schroefdraad kunnen worden voorzien

Afhankelijk van de diameter van de buis, wordt de schroefdraad gesneden met een van de twee zelf-openende snijkoppen die bij de machine worden geleverd:

- 2-inch kop (art.nr. 162151) die wordt gebruikt om schroefdraad te snijden op buizen met een diameter van 1/2 inch tot 2 inch.
- 4-inch kop (art.nr. 162152 en 162153, afhankelijk van de gebruikte schroefdraadnorm, BSPT of NPT) die wordt gebruikt voor het snijden van schroefdraad in buizen met een diameter van 2½ inch tot 4 inch.

Optioneel is een handmatig te openen snijkop (art.nr. 162150) verkrijgbaar, die kan worden gebruikt bij buizen met een diameter van 1/4 inch tot 3/8 inch.

Buizen die geschikt zijn voor schroefdraadsnijden, snijden of ruimen

De buizen die kunnen worden gebruikt op de 162140 worden gedefinieerd door de volgende normen (raadpleeg de uitgaven die zijn gepubliceerd in uw taal):

1. Roestvrijstalen buizen

EN ISO 1127 juni 1996

Roestvrijstalen buizen - afmetingen, toleranties en conventionele lineaire dichtheid

EN 10216-5 maart 2005

Naadloze stalen buizen voor gebruik onder druk - Technische leveringsvoorwaarden

Deel 5: Roestvrijstalen buizen

EN 10217-7 augustus 2005

Gelaste stalen buizen voor gebruik onder druk - Technische leveringsvoorwaarden

Deel 7: Roestvrijstalen buizen

2. Koolstofstalen buizen:

EN 10208-2 oktober 1996

Stalen buizen voor het transport van ontvlambare vloeistoffen - Technische leveringsvoorwaarden

Deel 2: Buizen van specificatieklasse B

EN 10216-1 december 2002

Naadloze stalen buizen voor gebruik onder druk - Technische leveringsvoorwaarden

Deel 1: Buizen van ongelegeerd staal met kenmerken vastgelegd bij omgevingstemperatuur

EN 10217-1 december 2002

Gelaste stalen buizen voor gebruik onder druk - Technische leveringsvoorwaarden

Deel 1: Buizen van ongelegeerd staal met kenmerken vastgelegd bij omgevingstemperatuur

EN 10255 maart 2005

Buizen van ongelegeerd lasbaar staal en van schroefdraad te voorzien - Technische leveringsvoorwaarden

Belangrijk: niet alle buizen die worden genoemd in normen voorafgaande aan norm EN 10255 kunnen van schroefdraad worden voorzien. Afhankelijk van de diameter moet de dikte groter zijn dan of gelijk zijn aan de dikte die is gedefinieerd in norm EN 10255.

Beschikbare typen schroefdraad

De machine kan de volgende typen schroefdraad produceren:

- met de 4-inch kop:
 - BSPT (British Standard Pipe Taper-schroefdraad)
 - NPT (National standard taper Pipe Thread)
- met de 2-inch kop
 - BSPT
 - NPT
 - Metrisch
 - BSPP (British Standard Pipe Parallel)
 - BSW (British Standard Whitworth)
 - UNC (Unified National Coarse)
 - NPSM (National Pipe Straight Mechanical)
- met de 3/8-inch kop
 - BSPT
 - BSW

Opmerking:

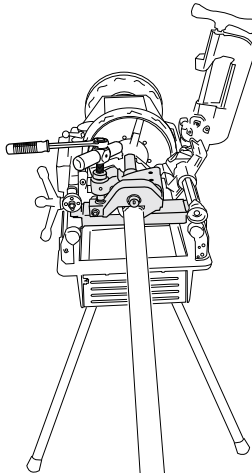
- 1) De 2-inch kop wordt standaard gemonteerd met een BSPT + NPT-schaal.
- 2) Van 2½ inch tot 4 inch is elke kop specifiek, NPT of BSPT.

Lengte en buitendiameter van de schroefdraad instellen

Met de kop kunnen de lengte en de buitendiameter van de schroefdraad worden ingesteld.

Optioneel installeren van een groeffrees

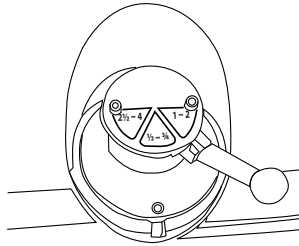
Naast de drie basisfuncties (snijden, ruimen en draadsnijden) kan de machine ook worden gebruikt in combinatie met een Virax groeffrees (art.nr. 162400, optioneel verkrijgbaar) voor holle koolstalen buizen van 1 tot 6 inch met een maximale dikte van 3,4 tot 5,5 mm overeenkomstig de volgende normen: EN 10208-2, EN 10216-1, EN 10217-1, EN 10255 W en S.



Algemene kenmerken

- Vermogen: 1600 W
- Draaisnelheden:
De machine heeft een snelheidsselector voor het selecteren van snelheden op basis van de buisdiameter:
 - buizen van 1/2 inch tot 3/4 inch: 36 rpm
 - buizen van 1 inch tot 2 inch: 20 rpm
 - buizen van 2½ inch tot 4 inch: 11 rpm

Als u een snelheid wilt selecteren, zet u de hendel omlaag en plaatst u de selector op de gewenste snelheid:



- Gewicht van de machine, zonder poten zonder draadsnijkop: 132,0 kg
- Gewicht van de poten: 5,8 kg
- Gewicht van de 4-inch draadsnijkop zonder draadsnijkop: 10,2 kg
- Gewicht van de 2-inch draadsnijkop zonder draadsnijkop: 6,6 kg
- Totale afmetingen van de machine op de poten (L x B x H, in mm): 940 x 825 x 1215
- Geluidsniveau: LwA = 86 dB(A)
- Geluidsdruk aan het oor van de gebruiker: LwA = 76 dB(A)
- LpMaxPeak < 130 dB(C)

De machine wordt geleverd met:

- 4 poten
- 2 x 5 l blikken koelolie voor stalen buizen
- 1 x 4-inch automatische draadsnijkop
- 1 x 2-inch automatische draadsnijkop
- 1 set snij-ijzers, 1/2 inch - 3/4 inch
- 1 set snij-ijzers, 1 inch - 2 inch
- 1 set snij-ijzers, 2½ inch - 4 inch
- 1 reservesnijwiel

De machine verplaatsen en opstellen

U kunt de machine op drie manieren verplaatsen:

- met een hefapparaat, zoals een takel of een lier
- handmatig
- op het Virax-wagentje dat speciaal ontworpen is voor de 162140 schroefdraadsnijmachine (art.nr. 162461)

Belangrijk:

- 1) De olietank moet worden afgetapt voordat u de machine over grotere afstand verplaatst.
- 2) Welke manier van vervoeren ook wordt gebruikt, de machine moet altijd worden vervoerd met een buis geklemd tussen de klauwplaten en de draadsnijkop, waarbij de buissnijder licht tegen de buis is vastgezet.

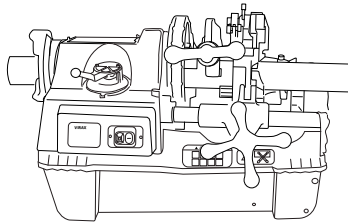
Verplaatsen met hefapparatuur

- Zet de draadsnijkop omhoog (zie pagina 24, 28 en 31 voor de procedure voor het monteren van de verschillende koppen).

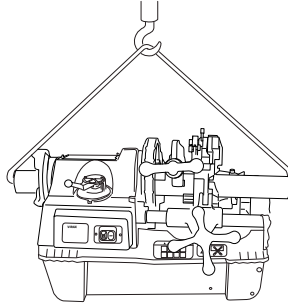


Waarschuwing: Vergeet dit niet te doen, want de draadsnijkop is eenvoudig vastgezet op de as en kan er daarom tijdens het vervoer afvallen.

- Gebruik een 4-inch buis die lang genoeg is om aan beide zijden van de machine ongeveer 30 cm uit te steken.
- Ontbraam zorgvuldig beide uiteinden van de buis, om te voorkomen dat de buisuiteinden in de hefkabel snijden (zie pagina 19 voor de ontbramingsprocedure).
- Steek de buis in de machine en controleer of de uiteinden die buiten de machine steken dezelfde lengte hebben. Draai vervolgens beide klauwplaten aan. (Zie pagina 17 voor montage-instructies voor de buis).

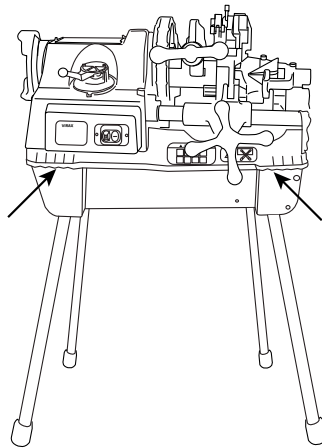


- Plaats de buizensnijder op de buis en zet deze vast, zodat de buis stevig op zijn plaats vastzit.
- Leid de hefkabel door de buis en verplaats de machine die nu aan de buis hangt. (Zodra de machine hangt, kunt u zo nodig de poten eraf schroeven om het vervoer te vergemakkelijken.)



Handmatig verplaatsen

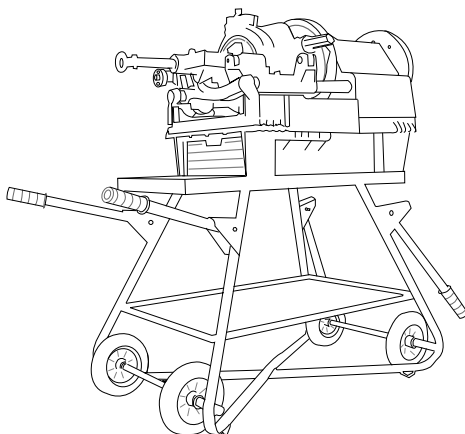
De machine heeft vier transporthandgrepen aan de zijkanten van het frame:



Waarschuwing: Er zijn vier mensen nodig om de machine op te tillen. Gebruik voor het optillen en verplaatsen van de machine uitsluitend de handgrepen. (De andere onderdelen van de machine bieden onvoldoende grip.)

Verplaatsen met een wagentje

Met het wagentje dat door Virax is ontworpen (art.nr. 162461) kan de 4-inch machine worden vervoerd en gebruikt zonder deze weer op de poten te plaatsen:

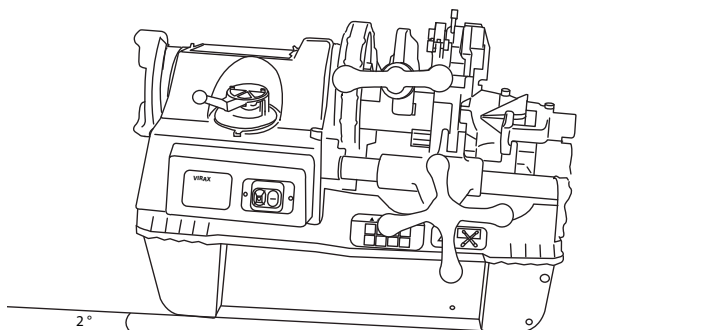


Waarschuwing:

- 1) Zet de machine met de meegeleverde schroeven goed vast op het wagentje, of de machine nu wordt vervoerd of gebruikt.
- 2) Het wagentje moet niet worden gebruikt als platform.

Schuinstand van de machine

Als de machine op de poten of op het wagentje is geplaatst, helt deze 2° naar voren.

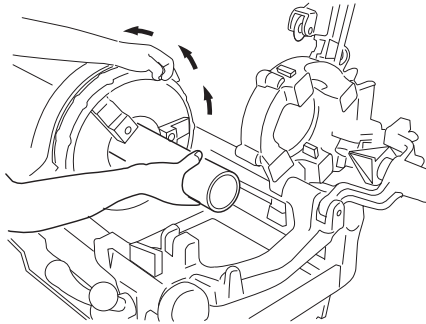


Door deze helling wordt voorkomen dat olie naar achteren in de buis loopt. Controleer daarom of deze helling aanwezig is wanneer er werkzaamheden moeten worden uitgevoerd.

Wees voorzichtig dat u de poten goed vastzet, om te voorkomen dat de machine omvalt.

Plaatsen van een buis

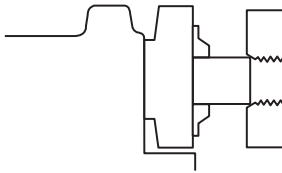
- Open de twee klauwplaten ver genoeg.
- Steek de buis van achteren naar binnen, als de werkopstelling dit toelaat, zodat het uiteinde van de buis dat u wilt bewerken zich op gelijke hoogte bevindt als het gereedschap dat u gaat gebruiken.
- Centreer de buis en draai de klauwplaten aan, te beginnen bij de voorste klauwplaat.
Opmerking: de voorste klauwplaat is een hamerklauwplaat: geef enkele slagen in uw richting (wanneer u zich aan de bedienerszijde bevindt) om de klauwen om de buis vast te zetten.



Als u de klauwplaat los wilt maken, geeft u enkele slagen in de tegenovergestelde richting.

Korte buizen plaatsen

- Plaats de buis in de voorste klauwplaat en draai de klauwplaat aan zodat deze net de buis vasthoudt.
- Laat de draadsnijkop zakken en verplaats het zadel zodat het snij-ijzer contact maakt met het uiteinde van de buis.



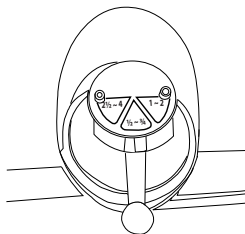
- Gebruik de snij-ijzers in de draadsnijkop om de buis te centreren en draai de voorste klauwplaat vast.

Een buis snijden

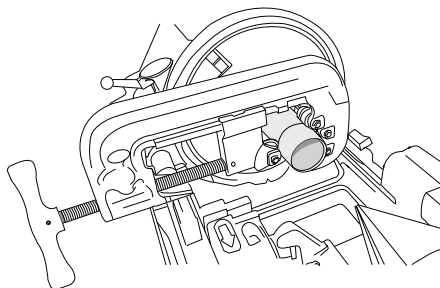
De machine heeft een buizensnijder die zowel zachtstalen en gegalvaniseerd stalen als roestvrijstalen buizen kan snijden met een diameter variërend van 1/4 inch tot 4 inch.

Beschikbare snijwielen:

- Wielen voor buizen van koolstofstaal: art.nr. 162470
(buizen gedefinieerd door de normen EN 10208-2, EN 10216-1, EN 10217-1 en EN 10255; zie de beschrijving van deze normen op pagina 11)
- Wielen voor buizen van roestvrij staal: art.nr. 162471 (buizen gedefinieerd door de normen EN ISO 1127, EN 10216-5, EN 10217-7; zie pagina 11)
- Breng de draadsnijkop omhoog en beweeg de buizensfrees uit de weg.
- Open de buizensnijder overeenkomstig de buisdiameter.
- Plaats de buis en zet beide klauwplaten vast.
- Selecteer de hoge snelheid (positie 1/2 – 3/4), ongeacht de buisdiameter:



- Start de machine.
- Laat de buizensnijder zakken en zet deze vast door het wiel ervan naar rechts te draaien totdat het snijwiel de buis ingaat:



- Draai het snijwiel gelijkmatig naar rechts tot het einde van de snijbewerking. (Het wiel moet ongeveer een kwartslag per omwenteling van de buis worden gedraaid.)

Belangrijk: als u het wiel te snel draait, kan het uiteinde van de buis vervormd raken.



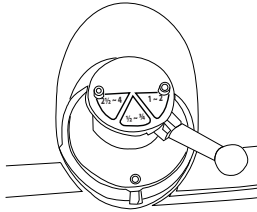
Wees voorzichtig voor het vallen van het afgesneden uiteinde als de buis voorbij de voorkant van de machine uitsteekt. Draag beschermende schoenen.

- Stop de motor zodra de snijbewerking is voltooid.

Een buis ruimen

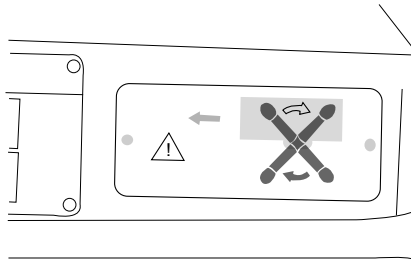
De machine heeft een buizenfrees voor het afschuiven van buisuiteinden met een diameter variëren van 1/4 tot 4 inch.

- Breng de buizensnijder en de draadsnijkop omhoog.
- Plaats de buis en zet beide klauwplaten vast.
- Beweeg de buizenfrees terug.
- Duw tegen de handgreep van de buizenfrees en vergrendel deze door tot aan de aanslag helemaal naar links te draaien.
- Selecteer de snelheid op basis van de diameter van de buis:



- Start de motor.
- Draai het zadelwiel **naar rechts** om het zadel naar voren te bewegen, zodat het buizenfreesblad in contact komt met het uiteinde van de buis.

Opmerking: een plaatje op het frame herinnert u eraan dat het zadel in de tegenovergestelde richting beweegt als de draairichting van het wiel: het zadel beweegt naar links (d.w.z. in de richting van de voorste klauwplaat) wanneer het wiel naar rechts draait, en omgekeerd.



- Door een lichte kracht uit te oefenen op het wiel, blijft u het wiel langzaam naar rechts draaien om een schuine rand te krijgen.
- Stop de motor, ontgrendel en verwijder de handgreep van de buizenfrees, maak de klauwplaten los en verwijder de buis.

Schroefdraad snijden op een buis

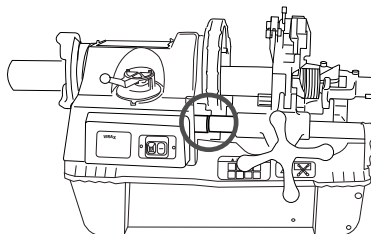
De machine heeft standaard twee draadsnijkoppen, één voor buizen van 1/2 inch tot 2 inch en één voor buizen van 2 1/2 inch tot 4 inch.

Optioneel is een kop verkrijgbaar voor het snijden van schroefdraad in buizen met een diameter van 1/4 inch tot 3/8 inch (art.nr. 162150).

Schroefdraad maken

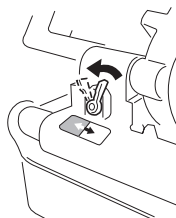
- Monteer de juiste kop voor de buisdiameter (zie pagina 24, 28 en 31 voor de procedures voor het monteren van 2-inch, 4-inch en 1/4–3/8 inch koppen).
- Plaats de buis zoals aangegeven op pagina 17.

Waarschuwing: plaats de buis zodanig dat het uiteinde waarop het schroefdraad moet komen **ver genoeg naar rechts voorbij de groef** op de voorste rail van het zadel:



Het zadel mag deze grens niet overschrijden: als dit wel gebeurt, wordt de schroefdraad beschadigd en kan zelfs de buis scheuren.

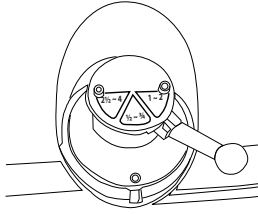
- Start de motor.
- **Zet de oliesysteemselector** in de stand die overeenkomt met de buisdiameter: 1/2 – 2 ; 2 1/2 - 4. (Deze selector bevindt zich achter de machine op het ontvangtblok van de gekartelde as van de kop.)



Opmerking: In de tusseliggende standen kan de olietoevoer die nodig is voor een juiste smering tijdens het snijden van schroefdraad worden geregeld.

Belangrijk: Snij nooit een schroefdraad in een buis zonder voldoende olietoevoer. U loopt dan het risico de buis, het snij-ijzer en de machine te beschadigen.

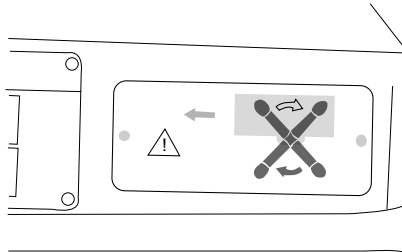
- Selecteer de snelheid die overeenkomt met de buisdiameter:



Belangrijk: Als de snelheid te hoog is, loopt u het risico de motor of de draadsnijkop te beschadigen.

- Draai het handwiel **naar rechts** om het zadel naar voren te bewegen, zodat de snij-iijzers in contact komen met het uiteinde van de buis.

Opmerking: een plaatje op het frame herinnert u eraan dat het zadel in de tegenovergestelde richting beweegt als de draairichting van het wiel: het zadel beweegt naar links (d.w.z. in de richting van de voorste klauwplaat) wanneer het wiel naar rechtsdraait, en omgekeerd.

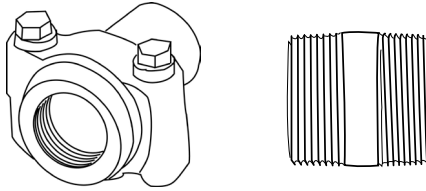


- Draai het wiel langzaam naar rechts en oefen daarbij druk uit om het snij-ijzer in staat te stellen het buisuiteinde te snijden.
- Wanneer het snij-ijzer 3 of 4 draden van het schroefdraad heeft gesneden, laat u het wiel los en laat u het zadel vanzelf bewegen. (U moet de beweging van het zadel niet helpen, omdat dan het risico ontstaat dat de schroefdraad onnauwkeurig wordt).
- Wanneer de vooraf ingestelde lengte van de schroefdraad is bereikt, trekt het snij-ijzer zich automatisch terug. (De bediener moet de 1/4–3/8 inch draadsnijkop handmatig openen).
- Stop de motor. Controleer of de lengte van de schroefdraad en de buitendiameter correct zijn: als er een kraag of koppeling met schroefdraad op de buis wordt geschroefd, moet nog een deel van de schroefdraad zichtbaar zijn.
- Maak de klauwplaten los en verwijder de buis.

Belangrijk: als de schroefdraad te kort blijkt te zijn, wijzigt u de lengte-instelling en voert u de schroefdraadsnijbewerking nogmaals uit vanaf het begin en niet vanaf het einde van de vorige schroefdraad. (De koppeling zou kunnen vastlopen op de plaats waar de twee schroefdraden bij elkaar komen.)

Dubbele schroefdraad maken op korte buizen (nippels of spoelen)

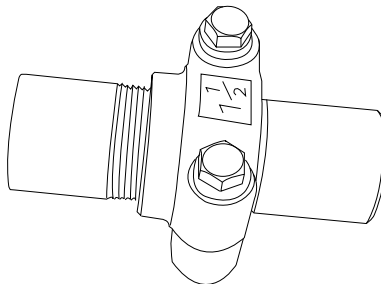
Virax levert een optionele nippelhouder die kan worden gebruikt voor het maken van een dubbele schroefdraad op korte buizen met een diameter van 1/2 tot 4 inch:



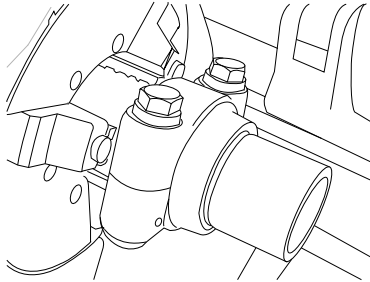
Beschikbare diameters:

Diameter nippelhouder	Minimale spoellengte (mm)	Virax artikelnummers
1/2 inch	46	162450
3/4 inch	53	162451
1 inch	56	162452
1 ¼ inch	66	162453
1 ½ inch	66	162454
2 "inch	73	162455
2 ½ inch	77	162456
3 inch	82	162457
4 inch	95	162459

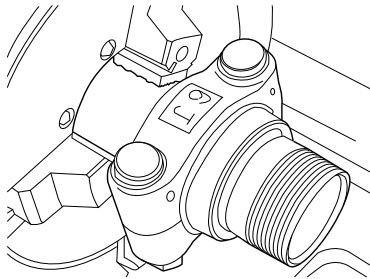
- Maak de eerste schroefdraad zoals beschreven in het vorige gedeelte.
- Schroef het deel met schroefdraad volledig op de nippelhouder:



- Klem de nippelhouder in de voorste klauwplaat:



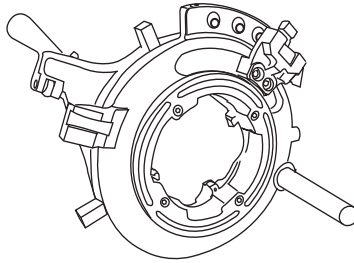
- Snijd de tweede schroefdraad:



- Verwijder de nippelhouder met de nippel.
- Draai met een 17-mm inbusleutel de schroeven los waarmee de bovenste schaal vastzit en verwijder de nippel.

Belangrijk: maak de nippel los door de klemschaal los te maken, niet door de nippel los te schroeven. (Het middelste deel is te smal voor een tang. Bij het losschroeven van de nippel zou u het risico lopen de twee schroefdraden te beschadigen.)

**Met de 4-inch draadsnijkop
(4-inch BSPT-kop: art.nr. 162152 ; 4-inch NPT-kop: art.nr. 162153)**

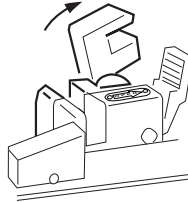


De 4-inch draadsnijkop is bedoeld voor het snijden van schroefdraad in 2 ½-inch tot 4-inch buizen. De twee schroefdraadnormen die kunnen worden gebruikt bij deze kop zijn BSPT en NPT. (Er is één 4-inch kop voor elk van deze normen).

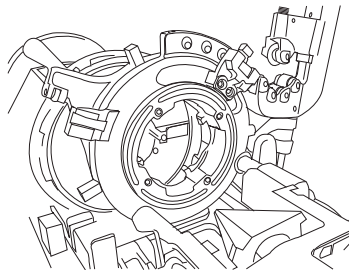
De kop monteren.

Opmerking: bij levering van de machine zijn de snij-ijzers in de kop gemonteerd.

- Kantel het snijkopsteunblok voor de 2-inch kop naar rechts. (Dit blok bevindt zich achter de vergrendelingshendel van de 4-inch kop, de hendel met het plaatje "Open" erop).



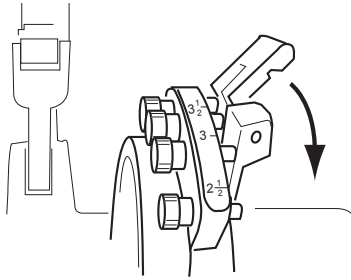
- Plaats de kopkantelas in de cilinder met de grote diameter op het frame: (De cilinder met de kleine diameter is bedoeld voor de gekantelde assen voor 1/4–3/8 inch en 1/2–2 inch koppen).



- Trek de ontgrendelingshendel van de kopbehuizing (aangeduid met "Open") en kantel de kop om deze in de behuizing te vergrendelen.

De draadsnijdiameter instellen

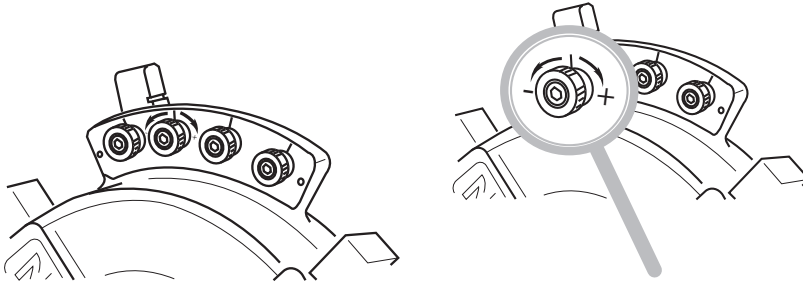
- Beweeg de vergrendelingshendel van de nokkenkussenschijf naar beneden:



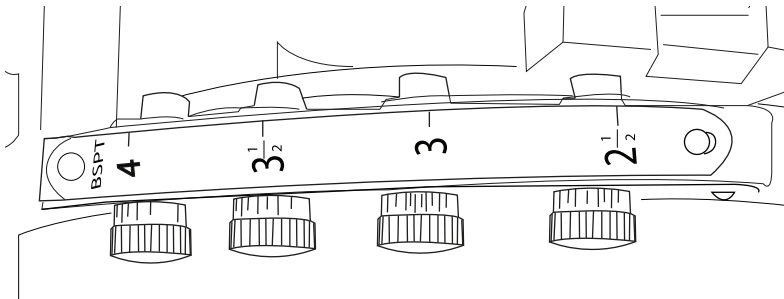
- Plaats de schaal zodanig dat de aanduiding die overeenkomt met de buisdiameter tegenover de hendel staat.

De buitendiameter van de schroefdraad instellen met de draaiknop die overeenkomt met de diameter

- Draai de insteldraaiknop los voor de nok die hoort bij de vereiste diameter (5-mm inbussleutel).
- Draai de draaiknop rechtsom om de schroefdraaddiepte te vergroten (d.w.z. de buitendiameter van de schroefdraad te verkleinen), en linksom om de schroefdraaddiepte te verkleinen (d.w.z. de buitendiameter van de schroefdraad te vergroten).



Opmerking: De insteldraaiknoppen hebben markeringen waarmee de buitendiameter van de schroefdraad nauwkeurig kan worden ingesteld:

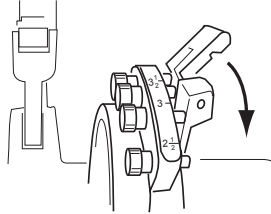


- Draai de draaiknop weer vast aan.

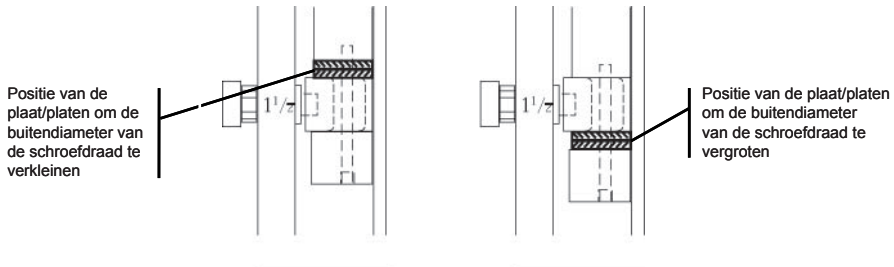
De buitendiameter van de schroefdraad instellen met platen.

De buitendiameter van de schroefdraad kan worden ingesteld door één of twee stelplaten aan de ene of de andere kant van het deel met de inkeping aan te brengen (Elke plaat is 1 mm dik.)

- Verwijder de gekartelde as van de vergrendelingshendel van de nokkenkussenschijf.



- Plaats één of twee stelplaten aan de ene of de andere kant van de hendel, afhankelijk van de vraag of u de buitendiameter van de schroefdraad wilt vergroten of verkleinen:

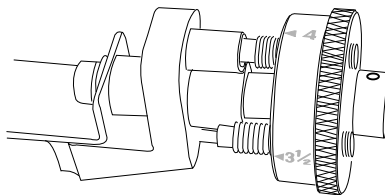


- Plaats de as van de vergrendelingshendel terug.
- Vergrendel de hendel opnieuw.

De lengte van de schroefdraad instellen

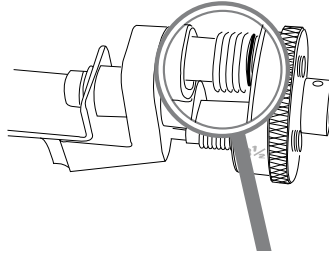
Voor elke buisdiameter is er een bijbehorende draadlengte.

- Plaats de lengteselectie op de aanduiding die overeenkomt met de buisdiameter:

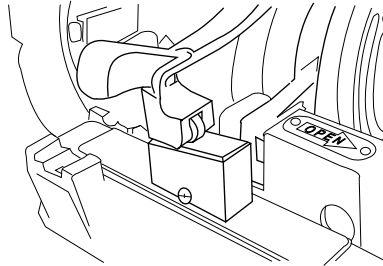


Belangrijk: Als een NPT-kop moet worden gebruikt, brengt u de revolverkop aan, art.nr. 751317.

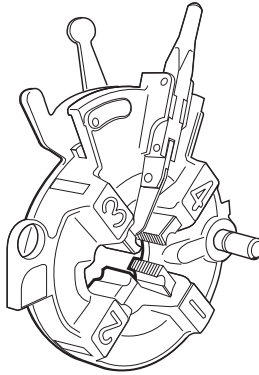
- Stel de draadlengte, indien nodig, nauwkeurig af door de stelschroef voor de geselecteerde diameter in de ene of de andere richting te draaien. Gebruik hiervoor een 5-mm inbusleutel. (De stelschroeven worden in de werkplaats voorgepositioneerd. De rode lijn op elke schroef komt overeen met de standaard draadlengte voor deze diameter.)



Opmerking: De snij-ijzers worden geopend wanneer de nokkenrol het einde van de nok bereikt en valt.



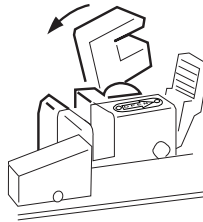
Gebruik van de 2-inch draadsnijkop (art.nr. 162151)



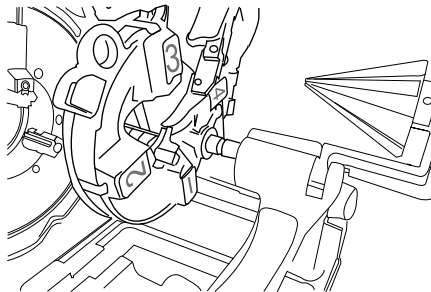
De kop monteren

Opmerking: Bij levering van de machine zijn de snij-ijzers niet gemonteerd op de 2-inch kop. Zie pagina 35 voor de procedure voor het monteren van snij-ijzers voor de 2-inch kop.

- Kantel het snijkopsteunblok naar links. (Dit blok bevindt zich achter de vergrendelingshendel van de 4-inch kop, de hendel met het plaatje "Open" erop).



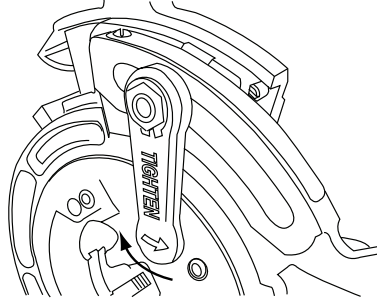
- Plaats de kopkantelas in de cilinder met de kleine diameter op het frame: (In de cilinder met de grote diameter past de gekantelde as voor de 4-inch kop.)



- Kantel de kop om deze in het snijkopsteunblok te vergrendelen (zie hierboven).

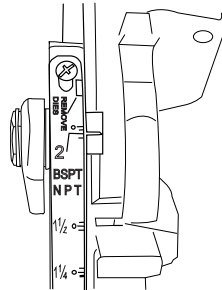
De draadsnijdiameter instellen

- Maak de vergrendelingshendel van de nokkenschijf los door deze rechtsom te draaien:



Opmerking: het woord "Tighten" (vastzetten) staat geschreven op de hendel, samen met een pijl die naar links wijst. Deze pijl geeft de vastzetrichting aan.

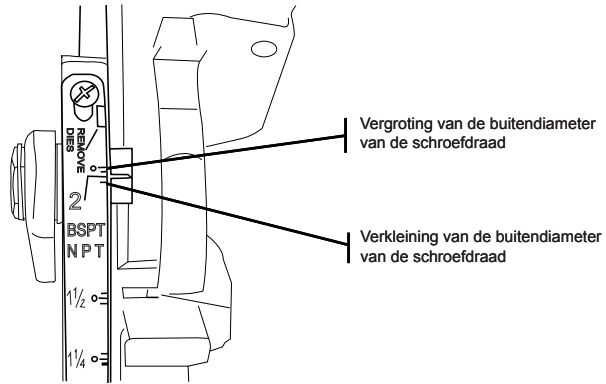
- Houd de instelhendel vast en plaats de schaal zodanig dat de aanduiding van de buisdiameter tegenover de instelmarkering staat:



Opmerking: de kop wordt geleverd met een schaal voor BSPT- en NPT-schroefdraad. De BSPT-instellingen worden aangegeven met een enkele rode lijn; de NPT-instellingen worden aangegeven met een rode lijn en telkens een blauwe punt.

De buitendiameter van de schroefdraad instellen

Voor een gegeven diameter bieden de markeringen boven de diameteraanduiding de mogelijkheid om de buitendiameter van de schroefdraad te vergroten; met de markeringen onder de diameteraanduiding kan de buitendiameter van de schroefdraad verkleind worden.



Opmerking: voer tests uit om te bepalen wat de beste instelling is.

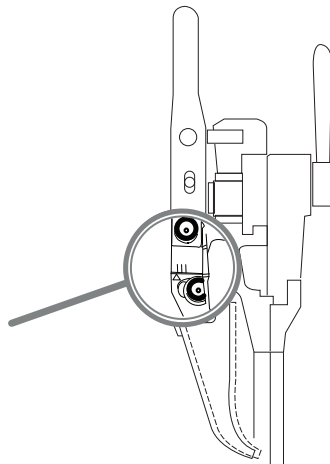
- Zet de vergrendelingshendel van de nokkenschijf vast door deze linksom te draaien.

De lengte van de schroefdraad instellen

De lengte van de schroefdraad wordt ingesteld door de hoek van de vinger waarmee het terugtrekken van de snij-ijsers wordt geregeld te verkleinen of te vergroten.

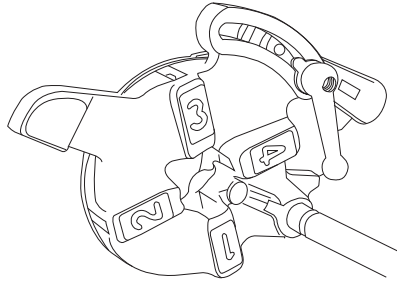
Opmerking: tijdens het snijden van de schroefdraad kunt u met de hendel de kop openen.

- Draai de schroef los die zich onder en achter de terugtrekhandel van het snij-ijzer bevindt (6-mm inbussleutel):



- Plaats de betreffende lijn tegenover de markering (de linkerlijn geeft de grootste schroefdraadlengte aan, de rechterlijn de kleinste schroefdraadlengte).

Gebruik van de 1/4–3/8 inch kop (art.nr. 162150)

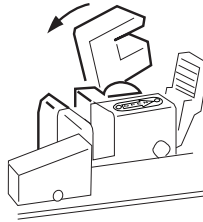


Deze optionele kop wordt gebruikt om schroefdraad te snijden in buizen met een diameter van 1/4 inch tot 3/8 inch.

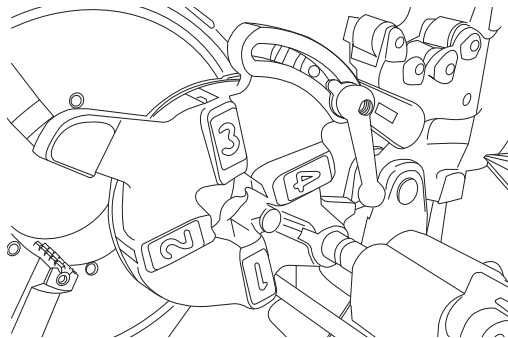
De kop monteren

Opmerking: bij levering zijn de snij-ijzers niet op de kop gemonteerd. Zie pagina 37 voor de procedure voor het monteren van snij-ijzers voor de 1/4–3/8 inch kop.

- Kantel het snijkopsteunblok naar links. (Dit blok bevindt zich achter de vergrendelingshendel van de 4-inch kop, de hendel met het plaatje “Open” erop).



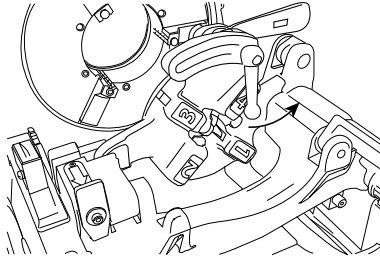
- Plaats de kopkantelas in de cilinder met de kleine diameter op het frame. (In de cilinder met de grote diameter past de gekantelde as voor de 4-inch kop.)



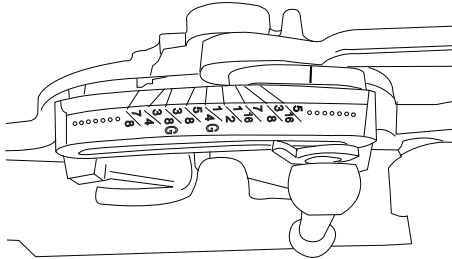
- Kantel de kop om deze in het snijkopsteunblok te monteren (zie hierboven).

De draadsnijdiameter instellen

- Maak de vastzethendel van de nokkenkussenschijf los door deze linksom te draaien:



- Plaats de schaal zodanig dat de aanduiding die overeenkomt met de buisdiameter tegenover de markering staat:



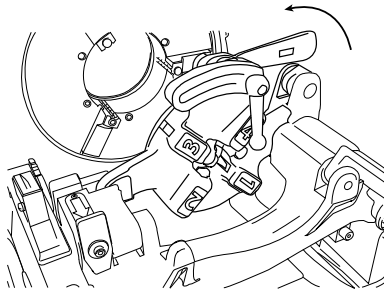
Opmerking: de markeringen 1/4 G en 3/8 G verwijzen naar de BSPT-schroefdraadnorm (G voor Gas). De overige markeringen verwijzen naar de BSW-norm.

De buitendiameter van de schroefdraad instellen

U kunt de buitendiameter van de schroefdraad instellen door de schroefdraadschaal iets in de ene of de andere richting te verplaatsen ten opzichte van de markering.

Snij-ijzers handmatig openen

Wanneer het uiteinde van de buis de punt van de snij-ijzers nadert, opent u de snij-ijzers door de hendel van de snij-ijzerplaat linksom te draaien:



Snij-ijzers vervangen

Vervang de draadsnij-ijzers wanneer de kwaliteit van de schroefdraad terugloopt of bramen gebroken raken. U moet deze ook vervangen wanneer u een andere schroefdraadnorm wilt gebruiken.

Er kunnen twee soorten snij-ijzers worden gebruikt:

- snij-ijzers van een staallegering voor het snijden van schroefdraad in koolstofstaal (zie pagina 11 voor de normen voor koolstofstalen buizen)
- hogesnelheidssnij-ijzers voor het snijden van schroefdraad in roestvrijstalen buizen (zie pagina 11 voor de normen voor roestvrijstalen buizen). Bij deze snij-ijzers is de aanduiding "HSS" (voor "High Speed Steel") in het oppervlak tegenover het snij-ijzer gegraveerd.

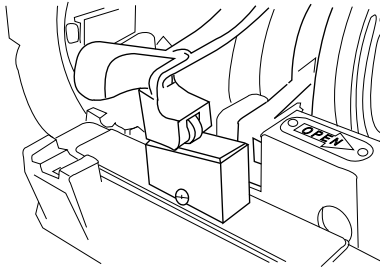
Belangrijk:

- 1) Er bestaan specifieke snij-ijzers voor elke schroefdraadnorm: BSPT snij-ijzers, NPT snij-ijzers, enz. (De schroefdraadnorm is in het vlak tegenover het snij-ijzer gegraveerd.)
Zorg ervoor dat u de juiste snij-ijzers aanbrengt voor de schroefdraadnorm die u gaat gebruiken.
- 2) De vier snij-ijzers moeten worden vervangen door vier nieuwe snij-ijzers die exclusief worden geleverd door Virax.
- 3) De snij-ijzers zijn genummerd en elk snij-ijzer werkt op zijn eigen manier. Zorg ervoor dat elk snij-ijzer in de juiste voet wordt geplaatst: snij-ijzer nr. 1 in voet nr. 1, snij-ijzer nr. 2 in voet nr. 2, enz.

Opmerking: De draadsnijkop hoeft niet te worden verwijderd om de snij-ijzers te vervangen.

Snij-ijzers op de 4-inch kop vervangen

- Trek eerst de snij-ijzers terug door de nok naar rechts te openen:



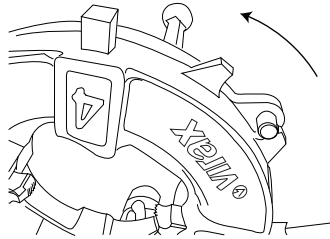
Belangrijk: Dit kan alleen worden gedaan als de kop in de ruststand staat.



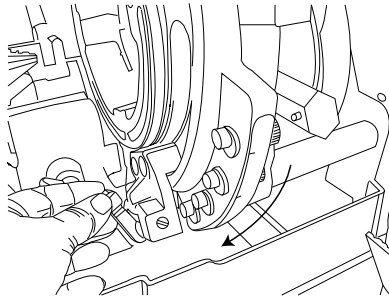
Wees voorzichtig dat u de nok niet aan de achterkant vasthoudt, om te voorkomen dat de kophendel op uw vingers valt.

- Breng de draadsnijkop omhoog.

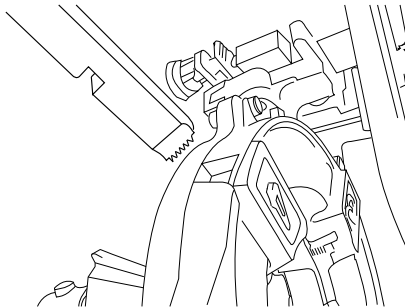
- Houd het stuk met de gleuf vast en verplaats de nokkenkussenschijf naar de kant tegenover de bediener:



- Ga naar de kant tegenover de bediener, maak de gleufaanwijzer los en kantel terwijl u de aanwijzersteun vasthoudt de snij-ijzerplaat tegen de aanslag:

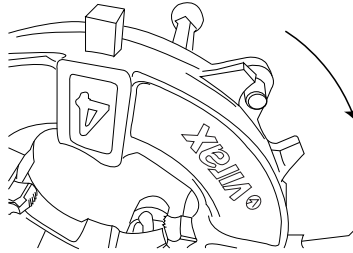


- Verwijder de snij-ijzers.
- Plaats de snij-ijzers met de gleuf naar de voorkant van de machine wijzend:



- Steek elk snij-ijzer in de voet totdat u voelt dat het wordt geblokkeerd door de bal in de voet.
- Houd de steun van de gleufaanwijzer vast en kantel de snij-ijzerplaat zodanig dat de gleufaanwijzer tegenover de nok staat die overeenkomt met de buisdiameter.
- Vergrendel de aanwijzer op de nok.

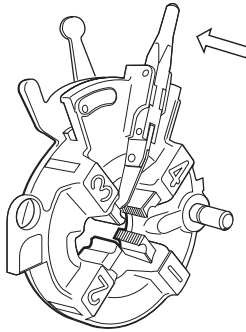
- Kantel de nokkenkussenschijf terug in de oorspronkelijke stand:



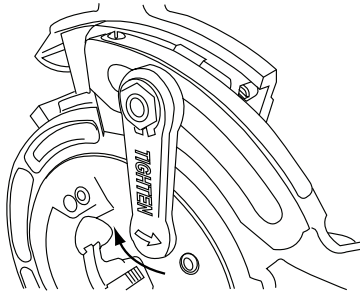
- Laat de draadsnijkop terugzakken naar de werkstand.

Snij-ijzers vervangen op de zelfopenende 2-inch kop

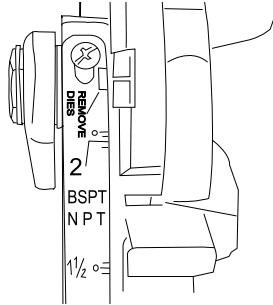
- Trek eerst de snij-ijzers terug door de openingshendel te bedienen:



- Maak de vergrendelingshendel van de nokkenkussenschijf los door deze in de tegenovergestelde richting te draaien als door de pijl wordt aangegeven:

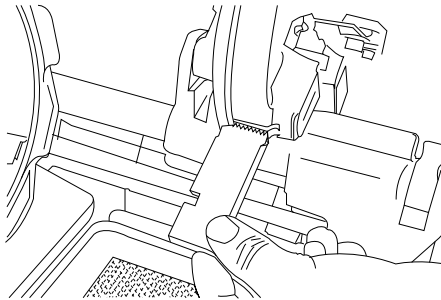


- Houd de instelhendel vast en plaats de schaal zodanig dat de aanduiding "Remove dies" (snij-ijzers verwijderen) tegenover de markering staat (dit vereist enige kracht):



en zet de vergrendelingshendel weer vast om de oorspronkelijke instelling van de kop te behouden.

- Verwijder de versleten snij-ijzers en maak de plaat iets los.
- Breng de nieuwe snij-ijzers op hun plaats, met de gleuf naar achteren wijzend, overeenkomstig de nummering: snij-ijzer nr. 1 in voet nr. 1, snij-ijzer nr. 2 in voet nr. 2, enz.



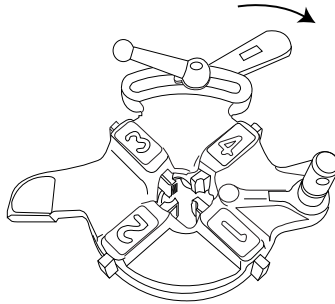
- Steek elk snij-ijzer in de voet totdat u voelt dat het wordt geblokkeerd door de bal in de voet.

Opmerking: de lijn die op het snij-ijzer gegraveerd staat, wordt gebruikt om het snij-ijzer te plaatsen in een handmatig te openen kop. De lijn moet daarom niet worden gebruikt als plaatsingsmarkering bij de 2-inch kop.

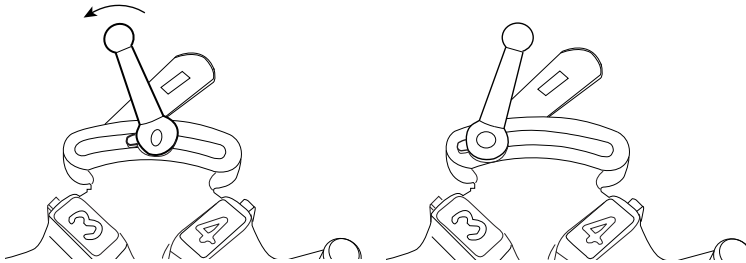
- Plaats de instellingsnok overeenkomstig de buisdiameter en de gewenste buitendiameter van de schroefdraad (zie pagina 29 en 30).
- Draai de hendel weer vast door deze in de richting te draaien die door de pijl wordt aangegeven.

Snij-ijsers vervangen bij de 1/4–3/8 inch kop

- Trek de snij-ijsers terug door de hendel van de snij-ijszerplaat rechtsom te draaien:



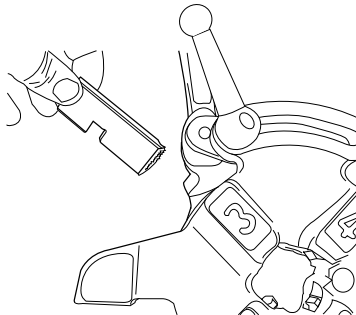
- Schroef de vastzethendel van de snij-ijszerplaat los en beweeg de plaat tot aan de aanslag naar links:



- Verwijder de anti-aanslagvinger uit de voet en beweeg de plaat naar links tot aan de aanslag, waardoor de snij-ijsers vrijkomen.

De anti-aanslagvinger van de tussenring voorkomt dat de snij-ijszerplaat in de "snij-ijszerontgrendelingsstand" kan worden gezet:

- Verwijder de snij-ijsers in elke gewenste volgorde. (Als u snij-ijszer nr. 3 wilt verwijderen, moet u de hendel van de plaat optillen.)
- Zet de nieuwe snij-ijsers op hun plaats overeenkomstig de nummering (snij-ijszer nr. 1 in voet nr. 1, snij-ijszer nr. 2 in voet nr. 2, enz.), met de inkeping linksom gedraaid. (Steek elk snij-ijszer in tot aan de aanslag.)

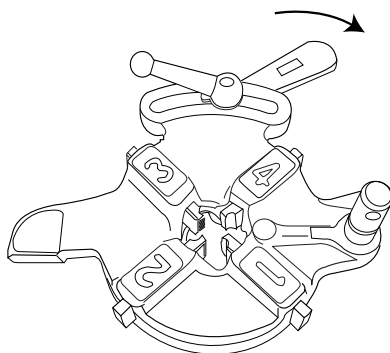


Opmerking: de snij-ijsers kunnen in elke gewenste volgorde worden ingestoken.



NL

- Beweeg de hendel van de snij-ijzerplaat naar rechts om de nokken in de snij-ijzers te plaatsen:



- Plaats de snij-ijzerplaat overeenkomstig de buisdiameter en de gewenste buitendiameter van de schroefdraad (zie pagina 32); zet de hendel vast.



Onderhoudswerkzaamheden

Belangrijk: Alleen de werkzaamheden die in dit hoofdstuk worden beschreven, zijn toegestaan. Alle overige werkzaamheden moeten worden uitgevoerd door monteurs die door Virax zijn erkend.

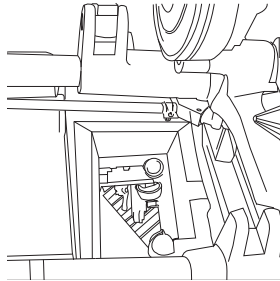
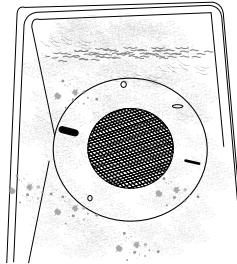
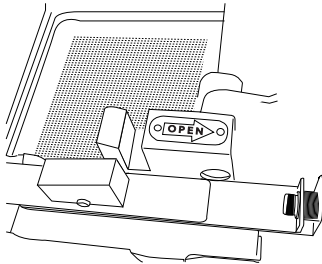
Oliesysteem schoonmaken

- Verwijder bramen die zich hebben opgehoopt in de opvangbak en maak de olie- en braamopvangbak schoon.



Waarschuwing: draag handschoenen wanneer u met bramen werkt (risico van ernstige snijwonden).

- Verwijder de olie- en braamopvangbak en de oliefilterzeef en maak het filter schoon.

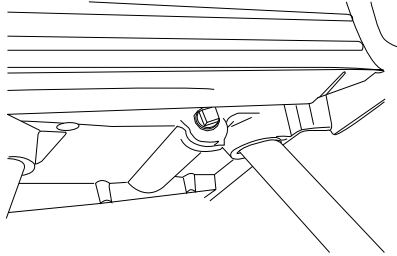


Opmerking: het filter kan ook worden verwijderd om het schoonmaken te vergemakkelijken.

- Vul zo nodig de olie bij door deze rechtstreeks in de container te gieten. (Minimaal oliepeil: de helft van de doorsnede van het filter.)

Belangrijk: U moet oliën gebruiken die door Virax worden geleverd. (Zie pagina 9 voor de artikelnummers van de verschillende oliën die kunnen worden gebruikt.)

- Wanneer de olie zijn helderheid verliest, tapt u de olie af en vervangt u deze door verse. De aftapplug bevindt zich onder de gereedschapskist:



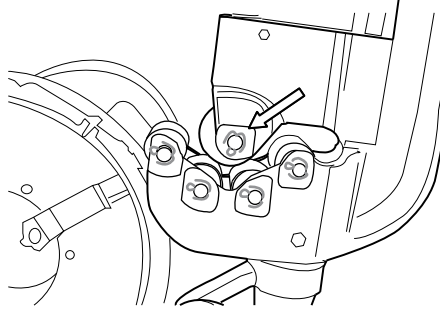
Opmerking: tap de machine ook af wanneer deze over grotere afstand wordt vervoerd.

Snijwiel vervangen

Het snijwiel moet worden vervangen als het tekenen van slijtage vertoont of als u buizen van een ander materiaal moet snijden.

Er zijn twee wielen verkrijgbaar, afhankelijk van het materiaal waaruit de buis bestaat:

- wiel voor buizen van koolstofstaal: art.nr. 162470
- wiel voor buizen van roestvrij staal: art.nr. 162471
- Verwijder de draden van de pin waarmee het wiel vastzit, vervang het wiel en zet de draden van de pin weer vast:

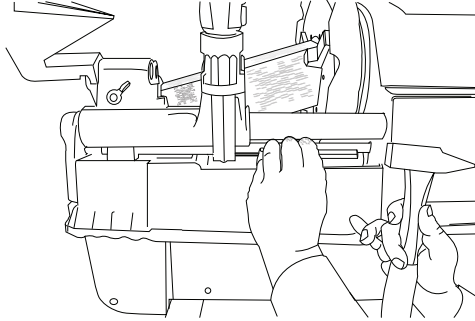


Waarschuwing: vergeet niet de pin weer vast te zetten nadat u het wiel vervangen hebt.

De buizensnijder vervangen

Vervang de buizensnijder als deze scheuren vertoont of gebroken is.
(Buizensnijder voor de 162140: art.nr. 753073)

- Gebruik een 3-mm pendrijver en verwijder de as van de buizensnijder door deze in de richting van de voorkant van de machine te tikken:

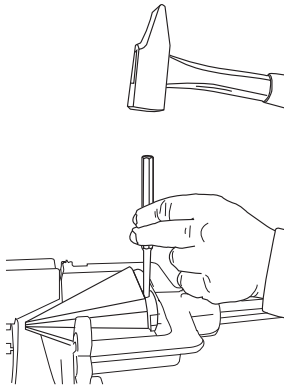


- Verwijder de buizensnijder en vervang deze door een nieuwe.
- Vervang de buizensnijder en steek deze naar binnen, waarbij u de pendrijver gebruikt om deze in de richting van de voorkant van de machine te tikken.

De buizenfreeskop vervangen

Vervang de buizenfreeskop wanneer deze tekenen van slijtage vertoont. (Buizenfreeskop voor de 162140: art.nr. 753077)

- Verwijder met een 5-mm pendrijver de pen waarmee de kop op zijn plaats wordt gehouden:

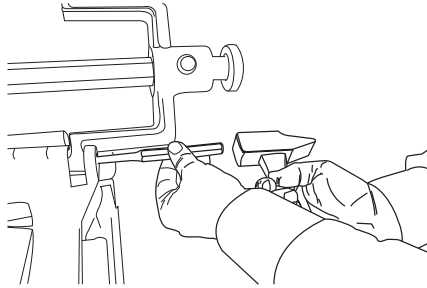


- Verwijder de kop, vervang deze door een nieuwe en breng de pen weer aan.

De buizenfrees in zijn geheel vervangen

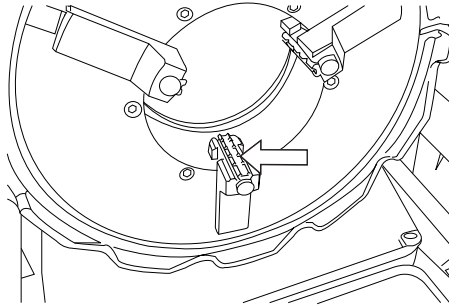
De buizenfrees moet worden vervangen als deze scheuren vertoont of gebroken is.
(Volledig gereedschap voor de 162140: art.nr. 753076)

- Blokkeer het zadel door een houten blok tussen de voorste klauwplaat en het zadel te plaatsen.
- Verwijder met een 8-mm pendrijver de pen waarmee de buizenfrees vastzit.



- Zet de nieuwe buizenfrees op zijn plaats en breng de pen weer aan.

De klauwen van de voorste klauwplaat vervangen



De klauwen van de voorste klauwplaat moeten worden vervangen als deze tekenen van slijtage vertonen.

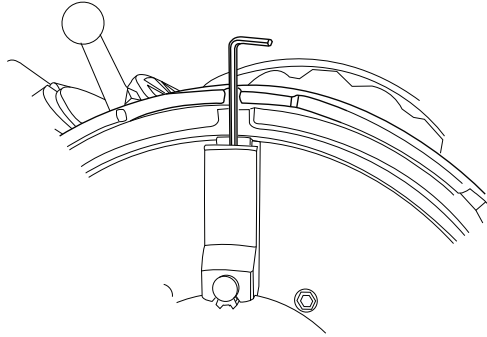
(Set klauwen voor de 162140: art.nr. 753071)

Opmerking: de klauwhouders hoeven niet te worden verwijderd om de klauwen te vervangen.

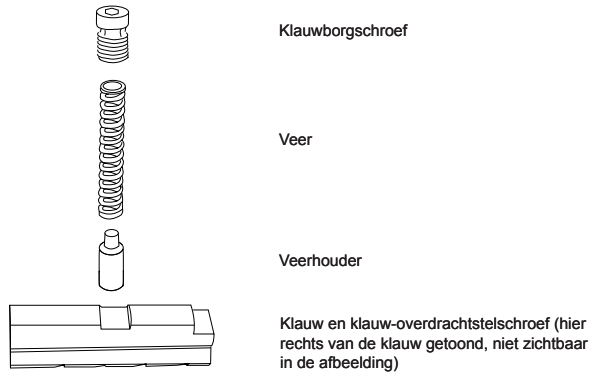
Belangrijk: de drie klauwen moeten tegelijkertijd worden vervangen.

- Draai de motor door zodat u de klauwhouder waarvan u de klauw wilt vervangen in verticale stand komt te staan, met de klauw naar beneden wijzend. (Probeer de klauwplaat niet met de hand te draaien.)

- Plaats de groef van de klauwplaat tegenover de klauwhouder en steek een 3-mm inbussleutel in de klauwhouder:

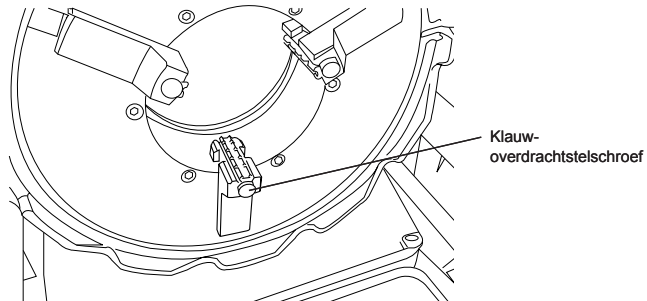


- Verwijder met de sleutel de borgschroef van de klauw.
- Verwijder de klauw door deze naar u toe te trekken en de bijbehorende veerhouder en veer eruit te halen:



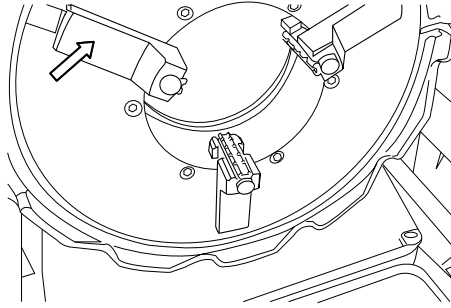
Belangrijk: zorg ervoor dat u de klauw-overdrachtstelschroef die in de zijkant van de klauw wordt gestoken, niet verliest.

- Vervang de klauw en monteer deze, met de overdrachtstelschroef wijzend naar de voorkant van de klauwplaat:



- Plaats de veerhouder, veer en schroef terug en zet de klauwbevestigingsschroef vast.

De klauwhouders van de voorste klauwplaat vervangen

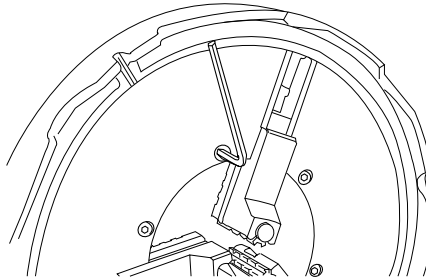


De klauwhouders moeten worden vervangen als deze tekenen van slijtage vertonen.
(Klauwhouder voor de 162140: art.nr. 753070)

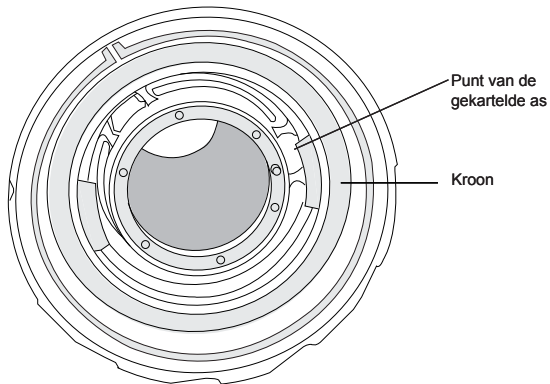
Opmerking:

- 1) De klauwen hoeven niet te worden verwijderd om de klauwhouders te vervangen.
- 2) De klauwhouders van de centreeklauwplaat (de achterste klauwplaat) slijten maar weinig.

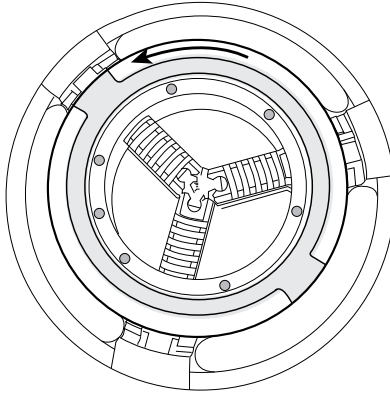
- Schroef met een 5-mm inbussleutel de 6 schroeven van de klauwouderplaat los:



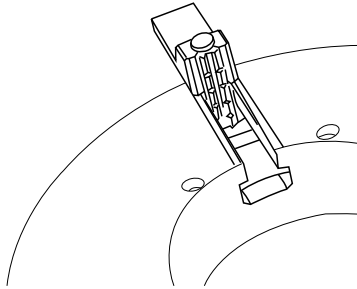
- Haal de klauwouderplaat en kroon uit elkaar (of vraag een collega om de kroon bij de punt van de gekartelde as vast te houden terwijl u de klauwouder verwijdert):



- Leg de klauwouderplaat neer, met de achterkant naar boven en schroef de spiraaldrijving van de klauwouder los:



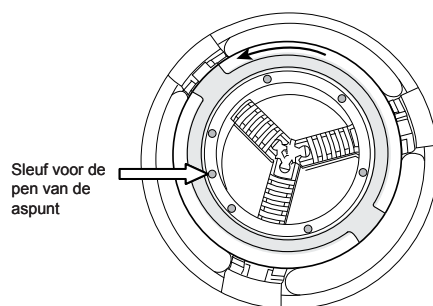
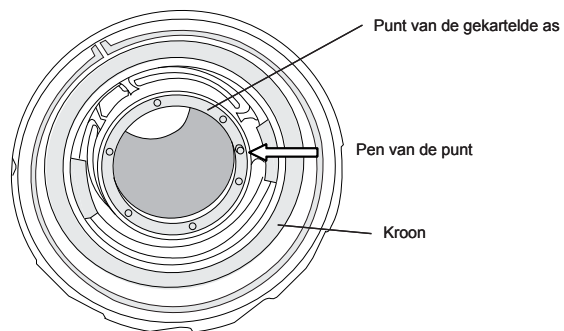
- Draai de klauwouderplaat om en verwijder de drie klauwouders:



- Plaats de nieuwe klauwouders op de juiste genummerde plaats: klauwouder nr. 1 in sleuf nr. 1, klauwouder nr. 2 in sleuf nr. 2 en klauwouder nr. 3 in sleuf nr. 3.
- Draai de plaat met de drie klauwouders om. Plaats het begin van de aandrijfringsspiraal tegenover klauwouder nr. 1 en steek de klauwouder in de spiraal. Draai de ring 120° zodat het begin van de spiraal zich tegenover klauwouder nr. 2 bevindt en steek de klauwouder in. Doe hetzelfde voor klauwouder nr. 3. Blijf de ring draaien totdat de klauwouders volledig geblokkeerd zijn.
- Vervang zo nodig de kroon van de klauwplaat rond de punt van de gekartelde as en plaats de klauwouderplaat op de punt van de gekartelde as, waarbij u de pen in de punt uitlijnt met de sleuf op de schijf (zie de afbeelding op de volgende pagina).



NL



- Schroef de klauwhouderplaat weer op de punt van de gekartelde as.



Storingen opsporen en verhelpen

Belangrijk: als u problemen tegenkomt die hier niet vermeld staan, neem dan contact op met Virax of een vertegenwoordiger om deze te laten verhelpen door After-Sales service.

Problemen met de werking van de machine

Probleem	Mogelijke oorzaak	Oplossing
De motor werkt niet wanneer de startknop wordt ingedrukt.	De elektrische aansluiting is niet verbonden met de stroomvoorziening.	Sluit de elektrische aansluiting aan op de stroomvoorziening.
	De spanning van de stroomvoorziening is te laag.	Controleer de spanning die door de stroomvoorziening wordt geleverd. (De spanning mag niet lager zijn dan 160 V.)
	De startknop werkt niet.	Vervang de knop. (Waarschuwing: u moet de startknop niet kortsluiten; zie pagina 8, "Waarschuwing", over het opnieuw starten van de machine na een onverwachte stop.)
	De motor is doorgebrand.	Neem contact op met Virax of een van haar vertegenwoordigers om de motor te vervangen.
De machine-as wordt niet aangedreven door de motor.	De transmissie is defect.	Neem contact op met Virax of een van haar vertegenwoordigers om de transmissie te vervangen.
De as draait langzaam of onregelmatig.	De spanning van de stroomvoorziening is te laag.	Controleer de spanning van de stroomvoorziening. (Deze mag niet lager zijn dan 160 V.)
	De transmissie is defect.	Neem contact op met Virax of een van haar vertegenwoordigers om de transmissie te vervangen.
De buis wordt niet goed vastgehouden door de voorste klauwplaat.	De klauwen van de voorste klauwplaat zijn versleten.	Vervang de drie klauwen van de voorste klauwplaat. (Zie pagina 42.)
	De klauwhouders van de voorste klauwplaat zijn versleten.	Vervang de drie klauwhouders van de voorste klauwplaat. (Zie pagina 44.)

Problemen bij het snijden van schroefdraad

Probleem	Mogelijke oorzaak	Oplossing
De draadsnijkop kan moeilijk goed worden ingestoken.	De kopkantas of de bijbehorende cilinder is vervuild.	Maak de as en de bijbehorende cilinder schoon.
Er loopt olie uit de draadsnijkop	De oliesysteemselector is niet afgesteld op de juiste diametercategorie.	Zet de oliesysteemselector in de stand die overeenkomt met de buisdiameter. (Zie pagina 20.)
De olietoevoer in de kop is onvoldoende.	De toevoer is slecht geregeld.	Vergroot de olietoevoer door de oliesysteemselector in de stand te zetten die overeenkomt met de buisdiameter. (Zie pagina 20.)
	Het oliesysteem is vervuild.	Verwijder de bramen uit de olie- en braamopvangbak en de oliefilterzeef en maak het filter schoon. (Zie pagina 39.)
	Het oliepeil is te laag.	Vul - door Virax geleverde - olie bij (zie pagina 9) door deze rechtstreeks in de bak te gieten. (Minimaal oliepeil: de helft van de doorsnede van het filter.)
De olie is niet helder meer.	De olie wordt al te lang gebruikt.	Tap de olie af (zie pagina 40) en vul opnieuw met door Virax geleverde olie (zie pagina 9).
De olie loopt uit het achtereinde van de buis.	De machine helt niet voldoende voorwaarts.	Plaats de machine waterpas zodat de helling van 2° behouden blijft. (Zie pagina 16.)

Probleem	Mogelijke oorzaak	Oplossing
De snij-ijzers gaan niet ver genoeg de buizen in.	De snij-ijzers zijn vervuild.	Maak de uiteinden van de snij-ijzers met een staalborstel schoon.
	De snij-ijzers zijn versleten.	Vervang de vier snij-ijzers. (Zie pagina 33 voor de 4-inch kop, pagina 35 voor de 2-inch kop en pagina 37 voor de 1/4–3/8 inch kop.)
	De nummering van de snij-ijzers is niet aangehouden.	Verwijder de snij-ijzers en breng ze weer aan (zie pagina 33 voor de 4-inch kop, pagina 35 voor de 2-inch kop en pagina 37 voor de 1/4–3/8 inch kop) en zorg ervoor dat de nummering van de snij-ijzers wordt aangehouden: snij-ijzer nr. 1 in voet nr. 1, snij-ijzer nr. 2 in voet nr. 2, enz.
De kwaliteit van de verkregen schroefdraad is onvoldoende.	Dezelfde redenen als hierboven: snij-ijzers zijn vervuild of versleten, of de nummering van de snij-ijzers is niet aangehouden.	Zie hierboven.
	Olie verouderd.	Tap de olie af (zie pagina 40) en vul opnieuw met een voldoende hoeveelheid door Virax geleverde olie (zie pagina 9).
De schroefdraad is niet diep genoeg of juist te diep.	De buitendiameter van de schroefdraad is niet correct ingesteld.	Stel de buitendiameter van de schroefdraad zodanig af dat het verwachte resultaat wordt bereikt. (Zie pagina 25 en 26 voor de 4-inch kop, pagina 30 voor de 2-inch kop en pagina 32 voor de 1/4–3/8 inch kop.)
De schroefdraad is te lang of te kort.	De draadlengte is niet correct ingesteld.	Stel de draadlengte zodanig af dat het verwachte resultaat wordt bereikt. (Zie pagina 26 voor de 4-inch kop en pagina 30 voor de 2-inch kop.)

Problemen bij het snijden van buizen

De verkregen snede is niet schoon.	Het snijwiel is versleten.	Vervang het snijwiel. (Zie pagina 40.)
De buizensnijder is beschadigd.	De buizensnijder is versleten of is gebruikt voor buizen die te hard zijn.	Vervang de buizensnijder. (Zie pagina 41.) Gebruik de buizensnijder op koolstofstalen of roestvrijstalen buizen.

Problemen bij het frezen van buizen

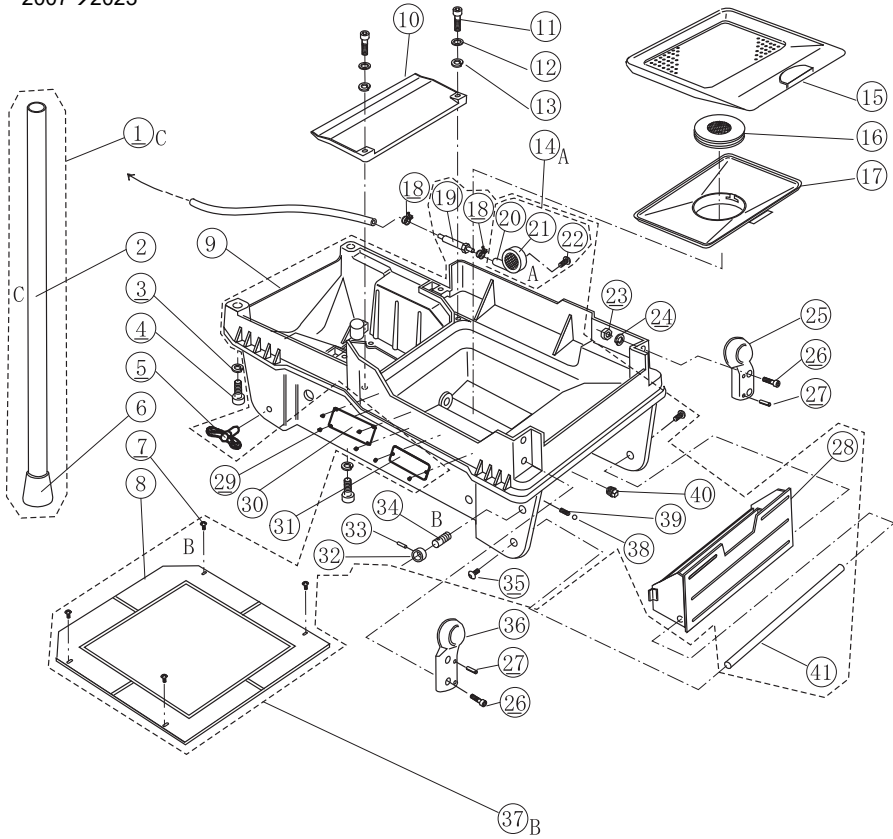
Het freesresultaat is onvoldoende.	De buizenfreeskop is versleten.	Vervang de buizenfreeskop. (Zie pagina 41.)
De buizenfrees is beschadigd.	De buizenfrees is versleten of is gebruikt voor buizen die te hard zijn.	Vervang de buizenfrees. (Zie pagina 42.) Gebruik de buizenfrees op koolstofstalen of roestvrijstalen buizen.

Opengewerkte tekeningen

Als u een bepaald onderdeel nodig hebt, geef dan de titel van de opengewerkte tekening alsmede het nummer van het onderdeel in deze tekening op.

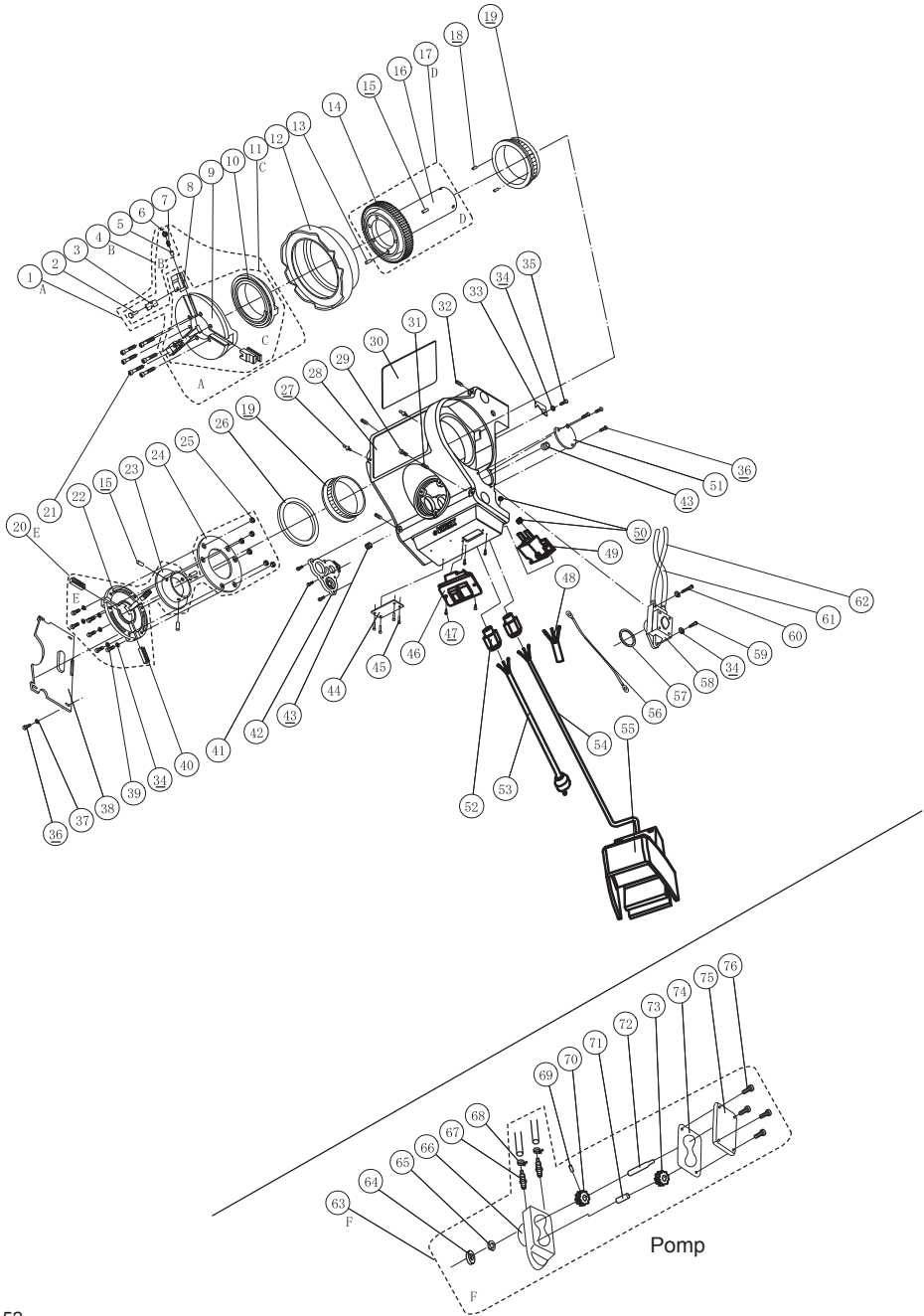
Opengewerkte tekening van het onderste frame

2007→2023



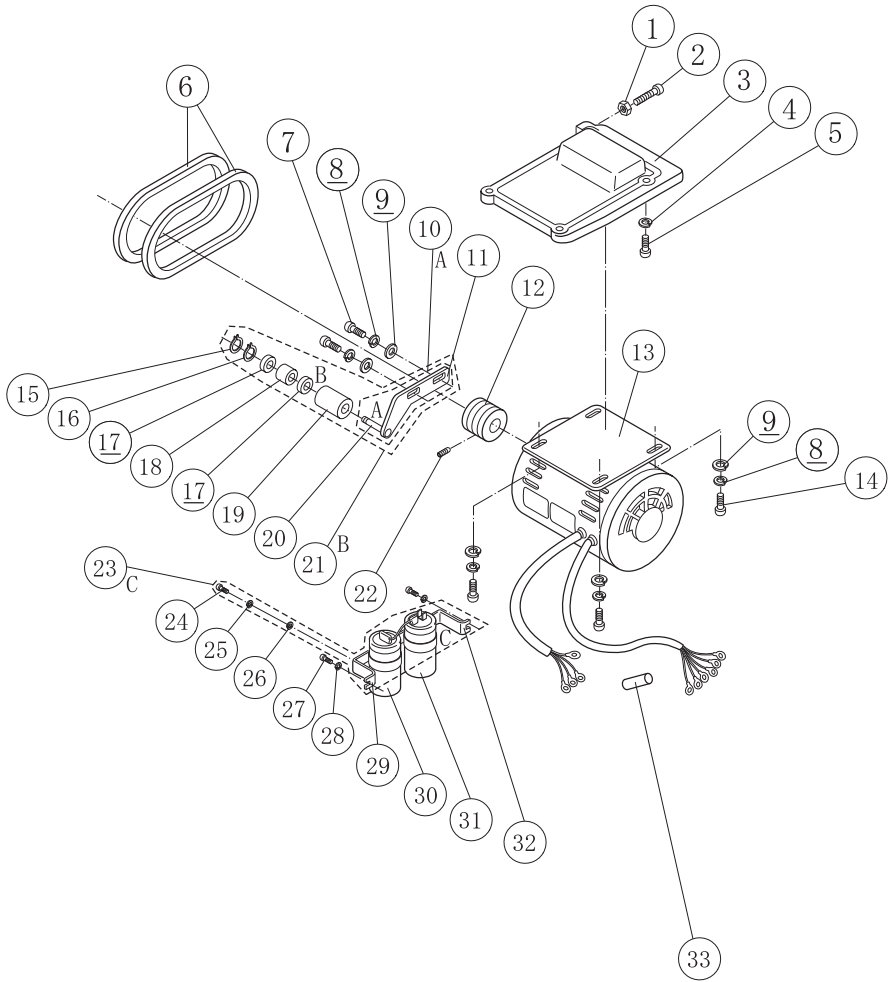
Opengewerkte tekening van het bovenste frame, de klauwplaten en de pomp

2007→2023



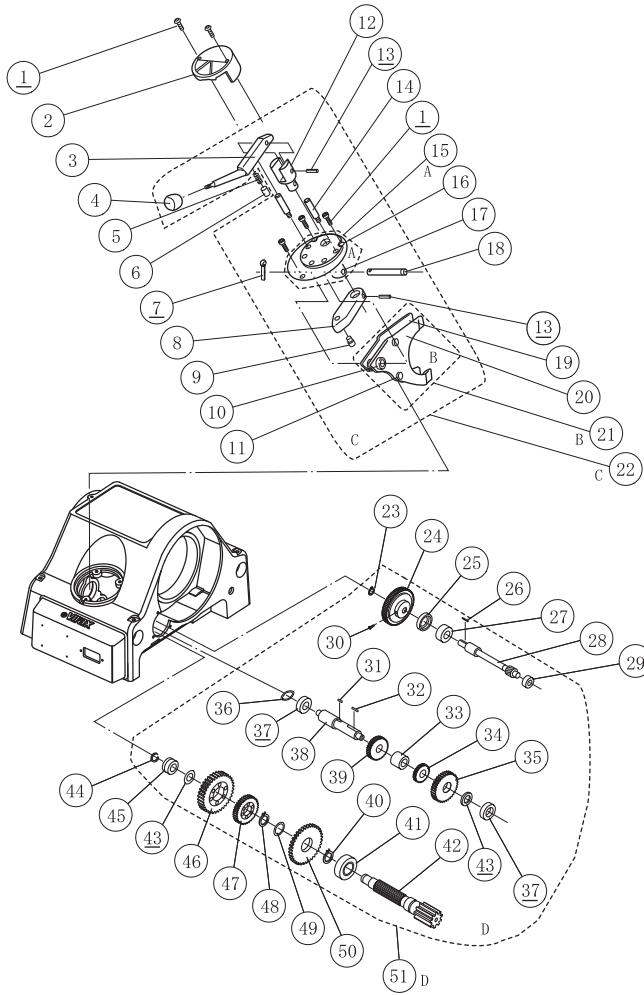
Opengewerkte tekening van de motor

2007→2023



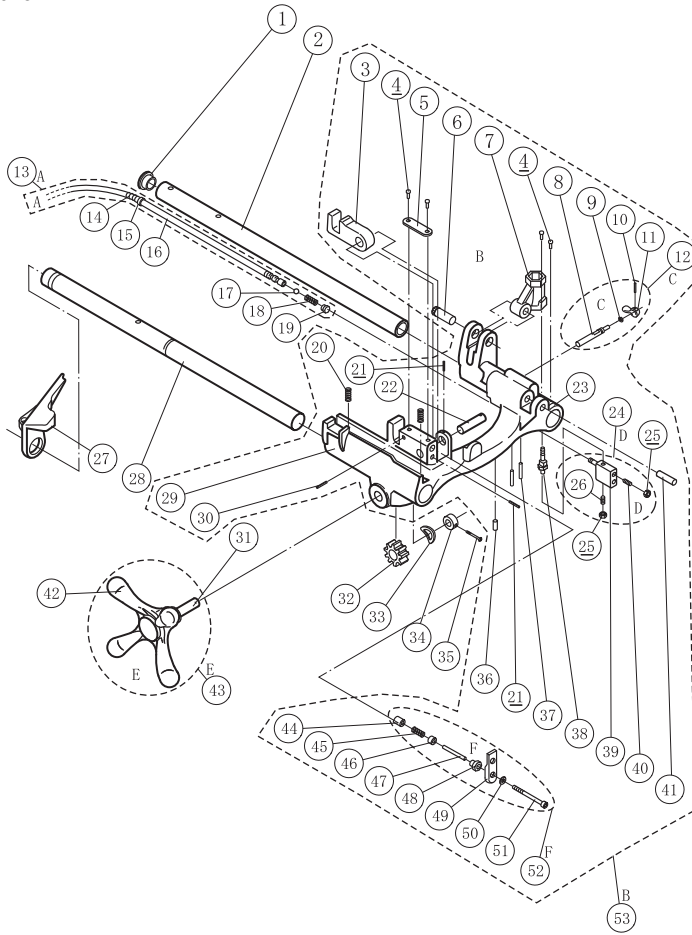
Opengewerkte tekening van de motortransmissie (zonder klauwplaten) en de snelheidsselector

2007→2023



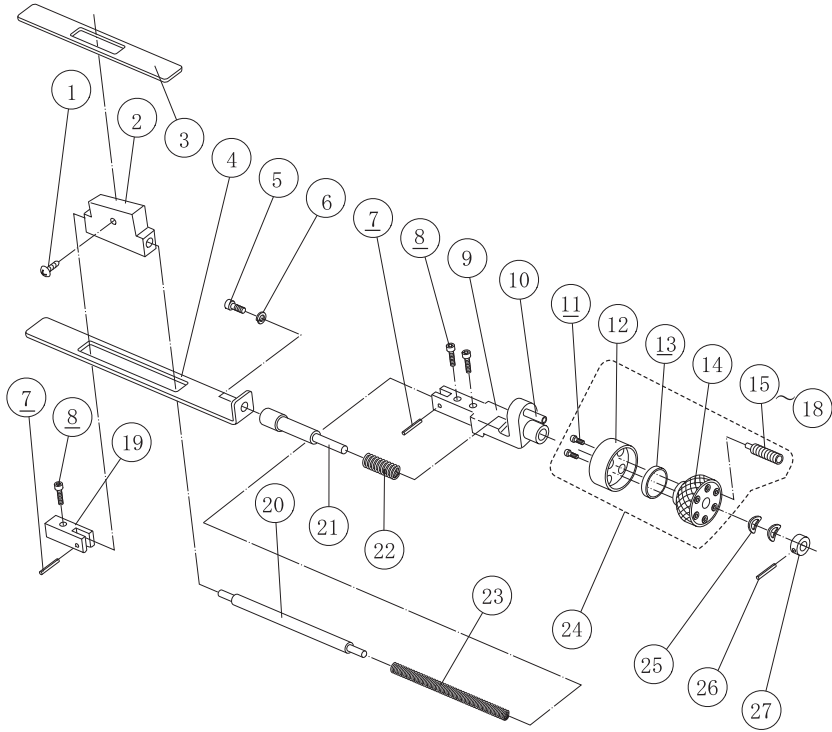
Opengewerkte tekening van het zadel

2007→2023



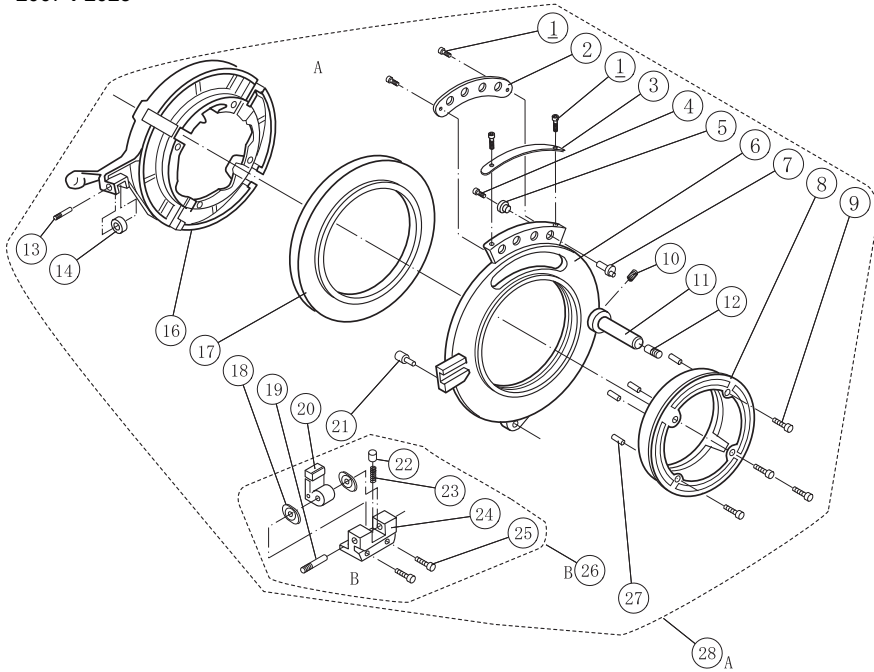
Opengewerkte tekening van het automatische openingsmechanisme voor de 4-inch klauwplaat

2007→2023



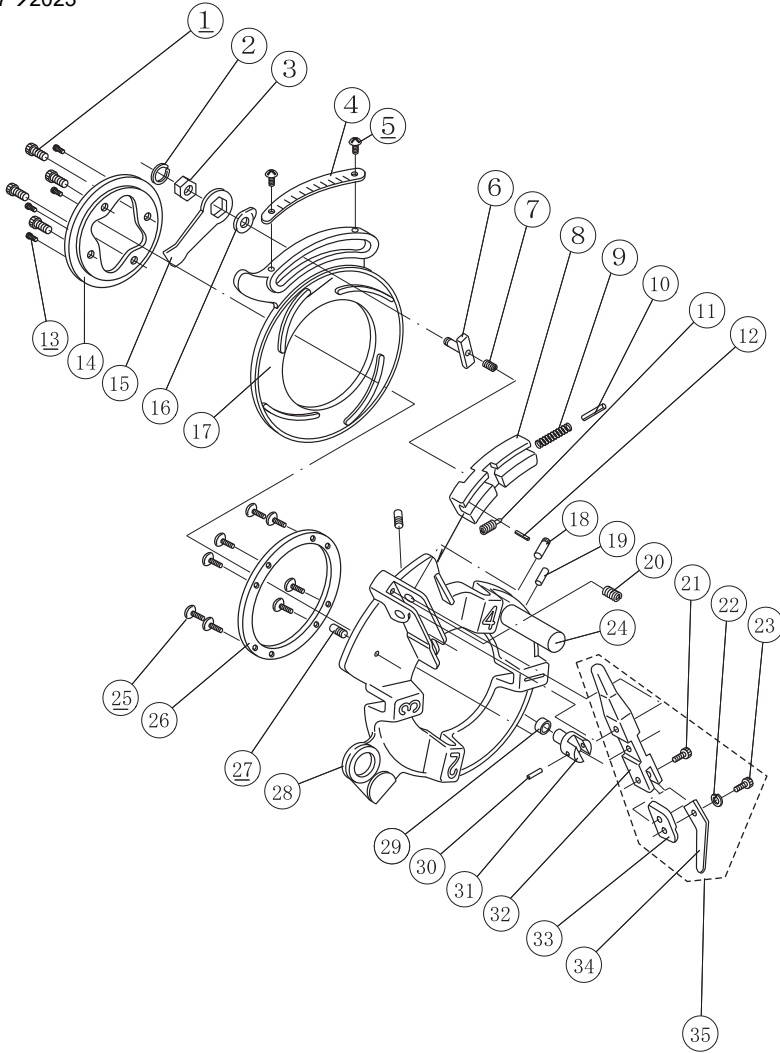
Opengewerkte tekening van de 4-inch draadsnijkop

2007→2023



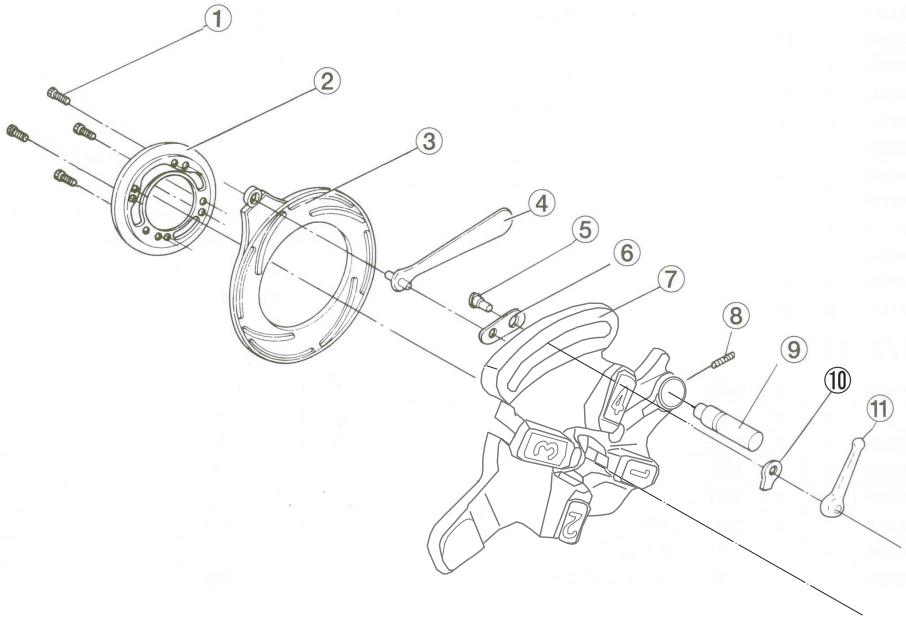
Opengewerkte tekening van de automatisch openende 2-inch draads- nijkop

2007→2023



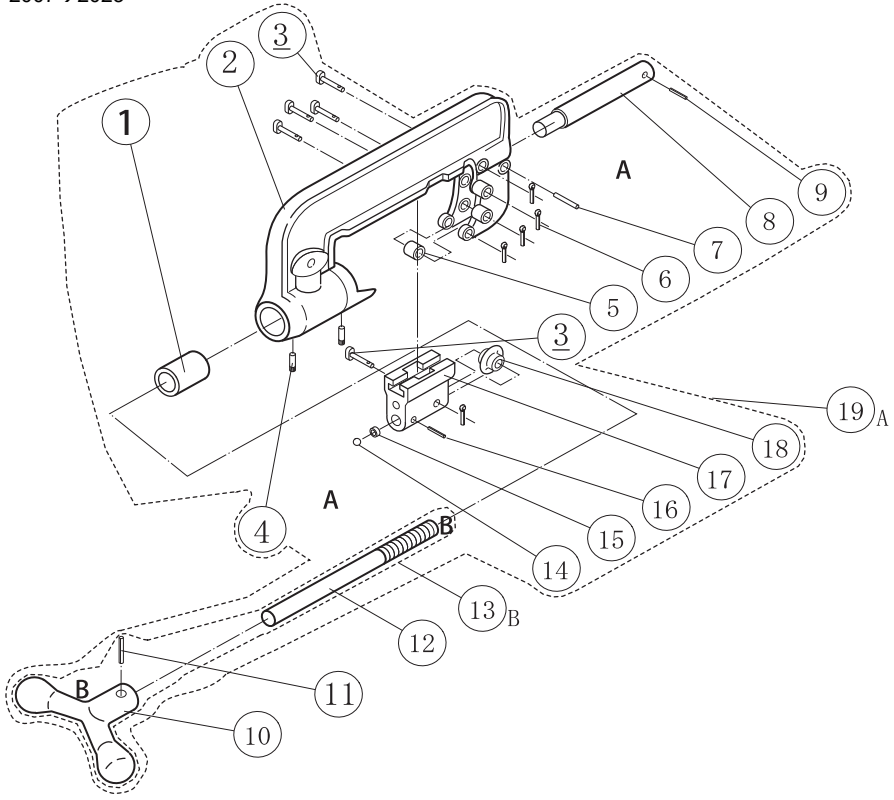
Opengewerkte tekening van de 1/4-3/8 inch kop

2007→2023



Opengewerkte tekening van de buizensnijder

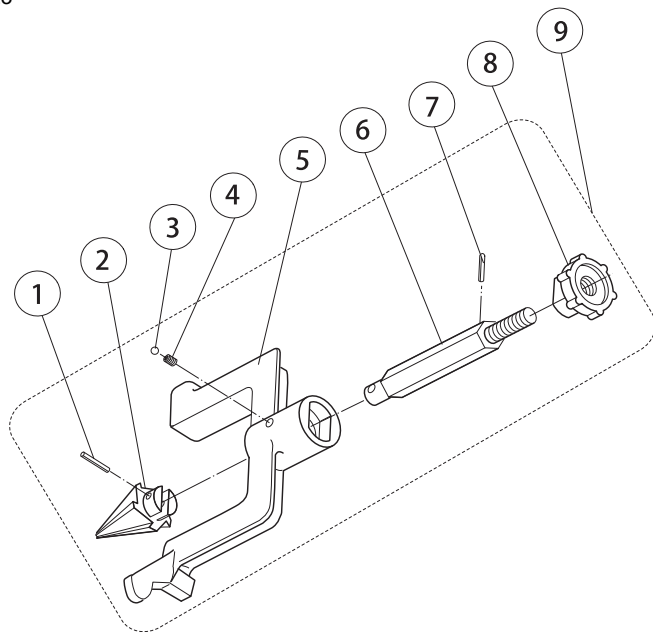
2007→2023





Opengewerkte tekening van de buizenfrees

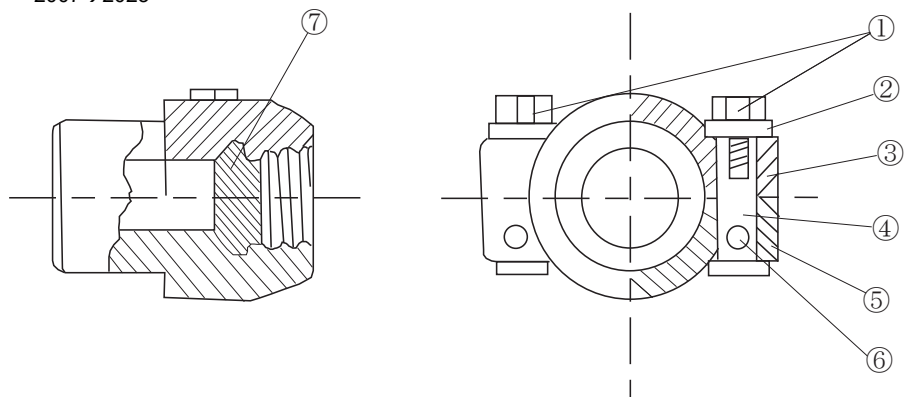
2007→2023





Onderdelen van een nippelhouder

2007→2023





NL





- FR** - Retrouvez la liste de nos distributeurs sur www.virax.com
EN - Find the list of our dealers on www.virax.com
IT - Trova il rivenditore Virax più vicino a te su www.virax.com
ES - Encuentra el listado de distribuidores en www.virax.com
PT - Encontre a lista de nossos revendedores www.virax.com
NL - Vind de lijst van onze resellers www.virax.com
EL - Συμβουλευτείτε τη λίστα των διανομέων μας στο www.virax.com
PL - Listę naszych dystrybutorów znajdziecie na www.virax.com
DE - Eine aktuelle Liste unserer Handelspartner finden Sie unter www.virax.com
CS - Seznam našich prodejců najdete na www.virax.com
RU - Список дилеров вы можете найти на сайте www.virax.com
TR - Distribütör' lerimizin listesini, www.virax.com web sitemizden bulabilirsiniz
SK - Zoznam našich distribútorov nájdete na lokalite www.virax.com
SE - En lista över våra distributörer finns på www.virax.com
RO - Lista distribuitorilor noastre este disponibilă la www.virax.com
عربية - www.virax.com الموقع على الرسميين الموزعين قائمة على الحصول يمكنكم

FRANCE

Tél : +33 (0)3 26 59 56 78
Fax : +33 (0)3 26 59 56 20
client.fr@virax.com

INTERNATIONAL

Tel: +33 (0)3 26 59 56 97
Fax: +33 (0)3 26 59 56 70
export@virax.com

ACHATS/PURCHASING

Tel: +33 (0)3 26 59 56 06
Fax: +33 (0)3 26 59 56 10
purchase.dpt@virax.com