

Станок для нарезания резьбы для труб диаметром до 4''

Руководство по эксплуатации



162140

V.2024

FR : Déclaration EU de conformité à consulter sur www.virax.com
EN : EU Declaration of Conformity at www.virax.com
IT : Dichiarazione UE di conformità da consultare su www.virax.com
ES : Declaración EU de conformidad a consultar en www.virax.com
PT : Declaração UE de conformidade para consulta em www.virax.com
NL : EU-Conformiteitsverklaring te vinden op www.virax.com
PL : Deklaracja zgodności UE jest dostępna w witrynie internetowej www.virax.com
DE : EU-Konformitätserklärung zu finden unter www.virax.com
EL : Δήλωση συμμόρφωσης EU στο www.virax.com
CS : Prohlášení o shodě EU k nahlédnutí na www.virax.com
RU : Декларация соответствия ЕС находится на сайте www.virax.com
TR : AB uygunluk bildirimini www.virax.com adresinde bulabilirsiniz
SK : Vyhlásenie o zhode EÚ na stránke www.virax.com
AR : يمكن الاطلاع على شهادة المطابقة الأوروبية على الموقع الإلكتروني www.virax.com



Станок для нарезания резьбы 162140 для труб диаметром до 4” Руководство по эксплуатации

Мы благодарим Вас за приобретение станка для нарезания резьбы 162140 и за свидетельство Вашего доверия к продукции нашей компании.

Компания Virax, которая является одним из крупнейших производителей и продавцов санитарно-технического оборудования и оборудования для кондиционирования воздуха, всегда находится рядом с Вами в Вашей повседневной жизни.

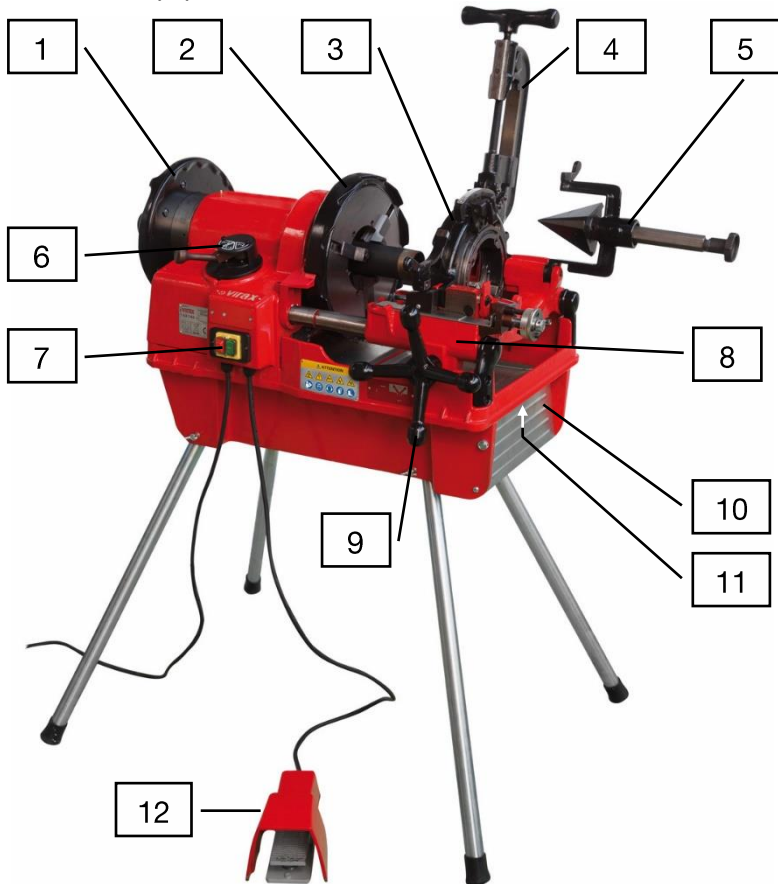
Компания Virax: пусть проявятся Ваши способности.



Настоящая документация была самым тщательно разработана сотрудниками нашей компании, с тем, чтобы Вы смогли наилучшим образом использовать наш станок, не подвергаясь при этом риску получить травму или повредить оборудование. Мы настоятельно рекомендуем Вам внимательно ознакомиться с настоящим Руководством по эксплуатации, перед тем, как приступить к работе со станком. Мы советуем Вам хранить настоящее Руководство в непосредственной близости со станком, чтобы Вы всегда имели возможность получить информацию по тем или иным вопросам относительно эксплуатации этого станка.

Основные элементы

1. Задний зажимной патрон
2. Передний зажимной патрон
3. Резьбонарезная головка
4. Трубный резак
5. Зачиститель заусенцев
6. Рычаг переключения передач
7. Кнопка пуска
8. Тележка
9. Рулевое колесо тележки
10. Инструментальный ящик
11. Сливная пробка
12. Педаль управления



Содержание

Правила техники безопасности	5
Основные правила техники безопасности	5
Выбор инструмента.....	5
Техническое обслуживание и хранение	5
Правила техники безопасности для пользователя.....	5
Правила техники безопасности в рабочей зоне	6
Запрещенные работы	6
Правила проведения погрузочно-разгрузочных работ и эксплуатации станка...	8
Перемещение станка.....	8
Правила в отношении источника электропитания станка.....	8
Все инструкции и правила по обеспечению Вашей безопасности и безопасности других лиц находятся вокруг Вас.....	8
Правила в отношении технического обслуживания станка	10
Правила в отношении постановки станка на хранение	11
Общее представление станка для нарезания резьбы 162140.....	12
Основные функции.....	12
Диаметр труб для нарезания резьбы	12
Трубы для нарезания резьбы, резки и удаления заусенцев.....	12
Возможные типы резьбы	13
Регулировка длины и внешнего диаметра резьбы	13
Возможность установки пазовального устройства	13
Основные технические характеристики	14
Перемещение и установка станка.....	16
Перемещение с помощью подъемного устройства	16
Перемещение вручную	17
Перемещение с помощью тележки.....	18
Угол наклона станка	18
Установка трубы	19
Установка труб небольшой длины	19
Резка трубы	20
Удаление заусенцев	21
Нарезание трубной резьбы	22
Нарезание резьбы.....	22
Использование резьбонарезной головки 4"	26
Установка головки	26
Установка диаметра резьбы.....	27
Установка внешнего диаметра резьбы с помощью колесика, соответствующего требуемому диаметру	27
Установка внешнего диаметра резьбы с помощью установочных клиньев	28
Установка длины резьбы	28

Использование резьбонарезной головки 2"	30
Установка резьбонарезной головки	30
Установка диаметра резьбы	31
Корректировка внешнего диаметра резьбы	32
Установка длины резьбы	32
Использование резьбонарезной головки 1/4" – 3/8"	33
Установка головки	33
Установка диаметра резьбы	34
Корректировка внешнего диаметра резьбы	34
Ручное открытие гребенок	34
Замена гребенок	35
Замена гребенок на головке 2" с автоматическим открытием	37
Замена гребеное головки 1/4" – 3/8"	39
Работы по техническому обслуживанию	41
Чистка системы циркуляции СОЖ	41
Замена резца трубoreза	42
Замена трубoreза	43
Замена конуса для удаления заусенцев	43
Замена устройства для удаления заусенцев	44
Замена кулачков переднего патрона	44
Диагностика неисправностей и их устранение	49
Неисправности станка	49
Проблемы, связанные с нарезанием резьбы	50
Неисправности трубoreза	52
Неисправности устройства для удаления заусенцев	52
Виды в разборе	53
Вид в разборе нижней станины	53
Вид в разборе верхней станины, патронов и насоса	54
Вид в разборе электродвигателя	55
Вид в разборе привода электродвигателя (без патронов) и селектора скорости ...	56
Вид в разборе тележки для транспортировки станка	57
Вид в разборе привода автоматического раскрытия головки 4"	58
Вид в разборе резьбонарезной головки 4"	59
Вид в разборе резьбонарезной головки 2" с автоматическим раскрытием	60
Вид в разборе резьбонарезной головки 1/4" – 3/8"	61
Вид в разборе трубoreза	62
Вид в разборе устройства удаления заусенцев	62

Правила техники безопасности

Станок для нарезания резьбы Virax 162140 представляет собой сложное электротехническое устройство, при эксплуатации которого необходимо принимать определенные меры предосторожности. В связи с этим, следует строго соблюдать нижеуказанные правила техники безопасности во избежание получения травмы обслуживающим персоналом.

Основные правила техники безопасности

Выбор инструмента

- Всегда используйте инструмент, соответствующий рабочему заданию. Запрещается использовать инструмент или приспособления слишком малой мощности для выполнения трудоемких работ. Используйте инструмент для выполнения только тех работ, для которых он предназначен.

Техническое обслуживание и хранение

- Храните Ваши инструменты в надежном месте. Инструменты, которыми Вы в данный момент не пользуетесь, должны храниться в сухом месте, которое должно быть недоступно для посторонних лиц.
- Следите за тем, чтобы Ваши инструменты всегда находились в надлежащем рабочем состоянии. Тщательно очищайте Ваши инструменты после использования, с тем, чтобы и в дальнейшем Вы могли рассчитывать на их надежную работу. Соблюдайте указания по техническому обслуживанию и уходу за станком, а также предписания по замене отдельных компонентов. Следите за тем, чтобы ручки станка были сухими, и чтобы на них не было следов смазки.
- Перед тем, как приступить к работе на станке, убедитесь, что он находится в рабочем состоянии. Проверьте надлежащее функционирование всех его узлов и механизмов. Проверьте, нет ли заедания или заклинивания при работе подвижных элементов станка, и не повреждены ли какие-либо детали. Все компоненты должны быть надлежащим образом установлены на своих местах и соответствовать техническим требованиям, с тем, чтобы гарантировать бесперебойную работу станка. В случае обнаружения неисправного защитного устройства, выключателя или какой-либо поврежденной детали, все неисправности должны быть устранены, а дефектные детали заменены квалифицированным персоналом.
- **Внимание!** Используйте инструменты и принадлежности с соблюдением Правил техники безопасности. Учитывайте возможности Вашего станка, принимая во внимание условия работы и требования рабочего задания. Использование станка не по назначению может привести к несчастному случаю.
- Данный станок соответствует требованиям действующих Правил по технике безопасности. Все ремонтные работы, связанные со станком, должны проводиться квалифицированным персоналом и с использованием оригинальных запасных частей. В противном случае, при дальнейшей эксплуатации станка существует вероятность травмирования обслуживающего персонала, а гарантия на станок будет аннулирована.

Правила техники безопасности для пользователя

- Не допускайте нахождения детей в непосредственной близости от станка. Не позволяйте посторонним лицам производить какие-либо манипуляции со станком. Следите за тем, чтобы в Вашей рабочей зоне не было посторонних.

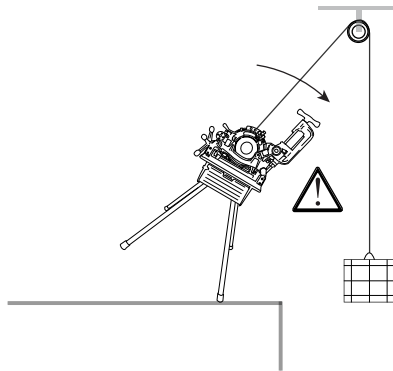
- Ваша одежда должна соответствовать условиям выполняемой Вами работы. Не одевайте слишком просторную одежду с широкими рукавами и развевающимися полами. Избегайте ношения какой-либо бижутерии и украшений, поскольку они могут оказаться захваченными подвижными деталями станка.
- При работе на открытом воздухе рекомендуется надевать резиновые перчатки и обувь на нескользящей подошве. Если Вы носите длинные волосы, наденьте на голову сеточку для волос.
- Не расширяйте без надобности Вашу рабочую зону. Избегайте принимать такое положение тела, при котором Вы будете быстро утомляться. Следите за тем, чтобы Вы прочно стояли на ногах, и не принимайте положений, при которых Вы можете потерять равновесие.
- Будьте всегда внимательны. Контролируйте все Ваши действия и никогда не приступайте к работе на станке, если Вы устали или почувствовали недомогание.

Правила техники безопасности в рабочей зоне

- Следите за поддержанием порядка в Вашей рабочей зоне. Несоблюдения порядка значительно увеличивает риск получения травмы или повреждения оборудования.
- Учитывайте условия окружающей среды на рабочей площадке. Не допускайте попадания под дождь электрических инструментов. Не пользуйтесь электрическим инструментом в условиях повышенной сырости или избыточной влажности воздуха.
- Следите за тем, чтобы Ваша рабочая зона была хорошо освещена. Не пользуйтесь электрическим инструментом, если поблизости находятся легко воспламеняющиеся жидкости или газы.

Запрещенные работы

- **Данный станок не предназначен для затяжки или ослабления различных соединений.**
У Вас может возникнуть желание использовать механическую силу станка для того, чтобы затянуть или ослабить какое-либо соединение. Такое использование станка категорически запрещено, поскольку мощность электродвигателя намного выше мышечного усилия, с которым человек удерживает соединение, будь то непосредственно руками или с помощью гаечного ключа. Таким образом, пытаясь ослабить какое-нибудь соединение, Вы рискуете сломать себе кисть или предплечье, либо вырвавшийся из Ваших рук ключ может травмировать Вас самих или Вашего коллегу. (Кроме того, пытаясь «сорвать» болт или гайку плотно затянутого соединения, Вы рискуете повредить электродвигатель станка, который может не выдержать нагрузки).
- **Станок – это не лебедка.**
У Вас может возникнуть желание использовать механическую силу станка для того, чтобы поднимать или опускать какие-нибудь грузы. Такое использование станка категорически запрещено, поскольку станок может опрокинуть или уронить поднимаемый груз. (Кроме того, Вы рискуете повредить электродвигатель станка, который может не выдержать нагрузки).



- **Станок – это не устройство для нанесения на резьбу пасты для уплотнения резьбовых соединений.**

Как правило, паста наносится вручную, и потому попытка нанести пасту с помощью станка может привести к глубоким порезам рук.

Внимание: Компания Virax не будет нести ответственности за несчастные случаи, произошедшие вследствие использования станка не по назначению.

- **При работе на станке запрещается использовать инструменты, которые не предназначены для данного станка.**

На станке могут устанавливаться только те устройства для резки, удаления заусенцев и нарезания резьбы, которые разработаны для установки на данном станке.

Внимание: Компания Virax не будет нести ответственности за несчастные случаи, произошедшие вследствие использования устройств и инструментов, которые не предназначены для станка 162140.

Правила проведения погрузочно-разгрузочных работ и эксплуатации станка

Перемещение станка



- Станок весит около 140 кг. Таким образом, для его перемещения требуется четыре человека. Для этого по краям станины предусмотрены специальные ручки. Чтобы переместить станок с помощью тельфера (лебедки) или крана, необходимо придерживаться порядка операций, приведенного на стр. 14. Помимо этого, для перемещения станка была разработана специальная транспортная тележка. (См. описание тележки на стр.16).

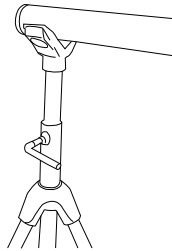
Правила в отношении источника электропитания станка



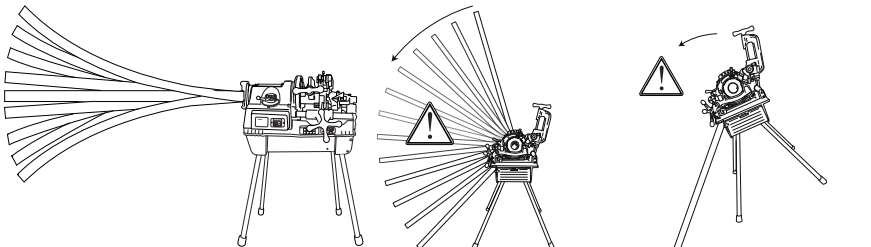
- Станок должен быть подсоединен к сети переменного тока с напряжением 230 В.
- Гнездо для подключения электропитания и удлинитель (при необходимости) должны быть снабжены штепсельной вилкой заземления, которая должна быть включена в розетку заземлению всего производственного помещения.
- Не пытайтесь сдвинуть станок с места, дергая за токоподводящий кабель. (Это не веревка!). Также категорически запрещено отсоединять станок от сети, путем выдергивания кабеля из розетки.

Все инструкции и правила по обеспечению Вашей безопасности и безопасности других лиц находятся вокруг Вас

- **Установите трубу на одну или несколько стоек**, именуемых также вспомогательными опорами. (Каталог Virax: стойка без штатива: 161100; стойка со штативом: 161110).



Если свободная длина трубы с тыльной стороны станка слишком велика (как правило, 1 м трубы висит в воздухе), тогда Вы рискуете столкнуться со следующим явлением: Труба начинает раскачиваться (этого Вы можете вовремя не заметить, поскольку все Ваше внимание будет сосредоточено на той части трубы, которая находится в процессе обработки), выводит станок из равновесия и опрокидывает его **на Вас**.





- **Не одевайте на работу галстук, шейный платок, кулоны на цепочках, браслеты, кольца, не носите длинные волосы, слишком просторную одежду и т.д.**, которые могут оказаться захваченными вращающимися деталями станка.



- Одевайте **защитные очки**, которые защитят Ваши глаза от масляных брызг и, в особенности, от металлической стружки.
Если Вам в глаза попадет масло, необходимо сразу же промыть глаза большим количеством воды, а в случае возникновения проблем со зрением необходимо незамедлительно обратиться к врачу-офтальмологу.
Если же Вам в глаза попадет осколок металлической стружки, то ни в коем случае не пытайтесь его извлечь самостоятельно или просить это сделать других людей, а незамедлительно обратитесь к врачу-офтальмологу.



- Одевайте **защитные наушники** (настоятельно рекомендуется, но не является обязательным), в особенности, если Вам приходится работать на станке в течение длительного периода времени.
Согласно нормативному положению EN 61029-1 (см. нормативные положения, изданные на языке Вашей страны) и нормативному положению ISO 3744, при лабораторных исследованиях получены следующие результаты:
Акустическая мощность: $L_{wA} = 86$ дБ(А)
Акустическое давление на уши пользователя: $L_{pA} = 76$ дБ (А) L_{p} Макс.
Пик < 130 дБ (С)



- **Будьте осторожны при обращении с деталями станка, имеющими режущие кромки**, в частности: резец трубoreза, резьбонарезные гребенки, ножи для удаления заусенцев, внутренние края трубы.



- **Одевайте защитные перчатки при работе с металлической стружкой**: она может стать причиной очень серьезных глубоких порезов.
- **Одевайте защитные перчатки**, если у Вас аллергия на смазочные масла.



- **Будьте осторожны** при опускании трубoreза, винторезной головки, ножа для удаление заусенцев и во время перемещения суппорта станка.



- Перед тем, как приступить к каким-либо работам со станком, **подождите, пока не остановится электродвигатель**.
- Перед проведением работ по установке/снятию каких-либо устройств или деталей, или перед проведением технического обслуживания **отсоедините станок от сети** во избежание случайного пуска: Вы или кто-нибудь из Ваших коллег может случайно, по невнимательности, нажать на педаль управления или на кнопку пуска именно в тот момент, когда Ваши руки будут находиться внутри станка.

Внимание: Станок защищен от случайного пуска с помощью реле. После отключения электропитания Вы сможете вновь запустить станок, только нажав на кнопку повторного пуска. **Категорически запрещается закорачивать кнопку пуска** под предлогом «облегчить себе работу». Вы также **не должны ни в коем случае работать на станке, если не работает кнопка пуска или кнопка останова**.



- Перед тем, как запустить станок, **убедитесь, что на станке нет никаких инструментов** (гаечных ключей, отверток и т.д.): пуск электродвигателя может привести к тому, что забытый на станке инструмент полетит в Вас или в кого-нибудь из Ваших коллег.
- Следите за тем, чтобы рядом со станком не было посторонних лиц.



- **Немедленно остановите станок**, если Вы заметили какую-либо аномалию в его работе: падение скорости вращения электродвигателя или его блокировка, искры, дым, запах горелого, повышенная вибрация и т.д. Обратитесь к разделу «Диагностика неисправностей» настоящего Руководства по эксплуатации. Если приведенные в этом разделе способы устранения неисправностей не позволят Вам устранить проблему, тогда Вам необходимо будет обратиться в компанию Virax или к ее представителю.



- **Не приступайте к работе на станке**, если Вы плохо себя чувствуете или Вам нездоровится: если Вас одолевает сонливость, Вы чувствуете, что у Вас поднялась температура, или если Вы сильно устали. Большое количество несчастных случаев на рабочем месте происходят именно вследствие потери концентрации внимания из-за недомогания.

Правила в отношении технического обслуживания станка

- Регулярно проверяйте **состояние станка**. Внимательно следите за появлением каких-либо трещин, превышающих норму зазоров... и вообще какой-либо аномалии.
- **Регулярно меняйте четыре гребенки** резьбонарезной головки, в особенности, если стружка становится более мелкой и раздробленной.
- **Регулярно проверяйте уровень СОЖ** (смазочно-охлаждающей жидкости). Вы **не должны** приступать к нарезанию резьбы на трубах при недостаточной подаче СОЖ.
- Вы **должны** использовать только СОЖ, поставляемую компанией Virax, поскольку все механические испытания проводились с использованием СОЖ компании Virax.

Используемые СОЖ:

- СОЖ для стальных труб
Вид упаковки и варианты расфасовки:
1 бидон емкостью 1 л (Код 110101)

- 1 бидон емкостью 5 л (Код 110105)
- 1 коробка с 12 бидонами емкостью 1 л (Код 110112)
- Аэрозольный баллон емкостью 500 мл (Код 110200)
- 1 коробка с 12 бидонами емкостью 500 мл (Код 110202)

- Синтетическая СОЖ
 - Соответствует требованиям санитарной нормы DVGW (идентификационный № DW-0201BR5779).
 - Вид упаковки и варианты расфасовки:
 - 1 бидон емкостью 5 л (Код 110605)

Внимание: В случае использования СОЖ других марок, отличных от СОЖ, поставляемой компанией Virax, гарантия на поставленное оборудование аннулируется.

- За исключением тех работ по техническому обслуживанию, которые оговорены в разделе Техническое обслуживание настоящего Руководства по эксплуатации, Вы **рне должны самостоятельно проводить какие-либо работы по разборке/сборке**, поскольку эти работы должны проводиться только теми лицами, которые были на то уполномочены компанией Virax.

Внимание: Компания Virax не будет нести ответственности за несчастные случаи, произошедшие вследствие проведения несанкционированных работ по техническому обслуживанию.

Правила в отношении постановки станка на хранение

- Будучи отсоединенным от сети, станок должен храниться в сухом месте, укрытый брезентом, вдали от источников влаги и пыли.

Общее представление станка для нарезания резьбы 162140

Основные функции

Станок для нарезания резьбы 162140 позволяет выполнять на нем следующие виды работ:

- резка труб
- нарезание трубной резьбы посредством отрыва стружки
- удаление заусенцев

Диаметр труб для нарезания резьбы

В зависимости от диаметра трубы, нарезание резьбы осуществляется с помощью одной из двух резьбонарезных головок с автоматическим раскрытием, которые поставляются вместе со станком:

- головка 2" (код 162151) для нарезания резьбы для труб диаметром от 1/2" до 2"
- головка 4" (код 162152 и 162153, в зависимости от применяемого стандарта - БТКР или НТКР) для нарезания резьбы для труб диаметром от 2½" до 4".

В качестве опции предлагается головка с ручным раскрытием (код 162150) для нарезания резьбы для труб диаметром от 1/4" до 3/8".

Трубы для нарезания резьбы, резки и удаления заусенцев

Характеристики труб, подлежащих обработке на станке 162140, определены следующими нормами (обращайтесь к справочникам, изданным на языке Вашей страны):

1. Трубы из нержавеющей стали:

NF EN ISO 1127 Июнь 1996

Трубы из нержавеющей стали – Размеры, допуски и линейная масса согласно ТУ

NF EN 10216-5 Апрель 2021

Безшовные стальные трубы для работы под давлением – Технические условия поставки

Часть 5: Трубы из нержавеющей стали

NF EN 10217-7 Апрель 2021

Сварные стальные трубы для работы под давлением – Технические условия поставки

Часть 7: Трубы из нержавеющей стали

2. Трубы из углеродистой стали:

NF EN ISO 3183 Октябрь 2019

Нефтяная и газовая промышленность - Стальные трубы для систем трубопроводного транспорта

NF EN 10216-1 Апрель 2014

Безшовные стальные трубы для работы под давлением – Технические условия поставки

Часть 1: Трубы из нелегированной стали с характеристиками при температуре окружающей среды

NF EN 10217-1 Апрель 2019

Сварные стальные трубы для работы под давлением – Технические условия поставки Часть

1: Трубы из нелегированной стали с характеристиками при температуре окружающей среды

NF EN 10255+A1 Июль 2007

Трубы из нелегированной стали для сварки и нарезания резьбы – Технические условия поставки

Внимание: Не все трубы, чьи характеристики не соответствуют норме EN 10255, могут быть объектом для нарезания резьбы. В зависимости от диаметра, толщина стенок этих труб должна быть равной или большей толщины, определенной нормой EN 10255.

Возможные типы резьбы

Станок позволяет нарезать делать следующие типы резьбы:

- для головки 4":
 - BSPT – БТКР (Британская трубная коническая резьба)
 - NPT – НТКР (Национальная трубная коническая резьба)
- для головки 2":
 - БТКР
 - НТКР
 - Метрическая
 - BSPP – СБТЦ (Стандартная британская трубная цилиндрическая)
 - BSW - СБДР (Стандартная британская дюймовая резьба)
 - UNC – ЕНЭГО (Единый национальный эталон грубой обработки)
 - NPSM – НСМПТ (Национальный стандарт по механической правке труб)
- для головки 3/8":
 - БТКР
 - СБДР

Примечания:

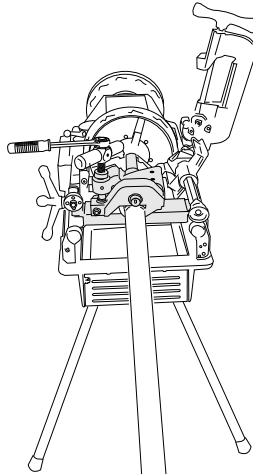
- 1) Головка 2" поставляется в стандартной комплектации, снабженная рейкой для БТКР + НТКР.
- 2) Все головки от 2" ½ до 4" являются головками либо НТКР, либо БТКР.

Регулировка длины и внешнего диаметра резьбы

Головки позволяют регулировать длину и внешний диаметр резьбы.

Возможность установки пазовального устройства

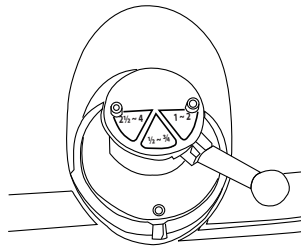
Кроме трех основных функций (резка, удаление заусенцев и нарезание резьбы) станок позволяет использовать пазовальное устройство Virax (код 162400, опция) для пустотелых труб из углеродистой стали диаметром от 1" до 6" и максимальной толщиной стенки от 3,4 мм до 5,5 мм, в соответствии с нормами, приведенными на предыдущей странице: EN 10208-2, EN 10216-1, EN 10217-1, EN 10255 W и S.



Основные технические характеристики

- Мощность: 1600 Вт
- Скорость вращения:
Станок оборудован селектором скоростей, позволяющим выбирать скорость в зависимости от диаметра трубы:
 - трубы от 1/2" до 3/4": 36 об/мин
 - трубы от 1" до 2": 20 об/мин
 - трубы от 2 1/2" до 4": 11 об/мин

Чтобы выбрать скорость, необходимо опустить рычаг и установить селектор на требуемой скорости:



- Вес станка без крепежных опор и резьбонарезной головки: 132,0 кг
- Вес опор: 5,1 кг
- Вес резьбонарезной головки 4", без гребенок: 10,2 кг
- Вес резьбонарезной головки 2", без гребенок: 6,6 кг
- Внешние размеры станка на опорах (длина x ширина x высота, в мм): 1070 x 800 x 1210
- Акустическая мощность: LwA = 86 дБ(А)
- Акустическое давление на уши пользователя: LpA = 76 дБ(А)
- LpМакс Пик < 130 дБ(С)

- Станок поставляется с:
 - 4 опорами
 - 1 головкой 4" с автоматическим раскрытием
 - 1 головкой 2" с автоматическим раскрытием
 - 1 комплектом гребенок 1/2" – 3/4"
 - 1 комплектом гребенок 1" – 2"
 - 1 комплектом гребенок 2½" – 4"
 - 1 запасным резцом для трубореза

Перемещение и установка станка

Перемещение станка может осуществляться тремя способами:

- перемещение с помощью подъемного устройства, например, таль или лебедка
 - перемещение вручную
 - перемещение с помощью тележки Virax, специально разработанной для станка 162140 (код 162461)
-

Внимание:

- 1) Перед тем, как приступить к перемещению станка на значительное расстояние, необходимо слить СОЖ из резервуара.
 - 2) Независимо от способа перемещения станка, труба должна быть зажата между патронами и резьбонарезной головкой, а труборез должен легко зажимать трубу.
-

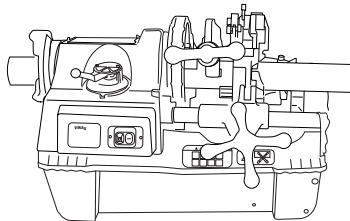
Перемещение с помощью подъемного устройства

- Снять резьбонарезную головку (см. на стр. 24, 28 и 31 процедуру установки различных головок).

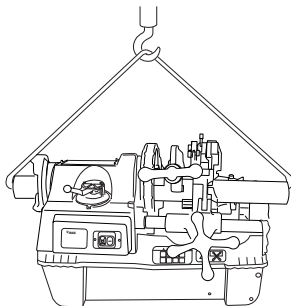


Внимание: Обязательно снимите эту головку, поскольку она просто надета на свой вал и потому может упасть во время перемещения станка.

- Возьмите кусок трубы диаметром 4" такой длины, чтобы труба выступала приблизительно на 30 см с каждой стороны станка.
- Тщательно удалите все заусенцы на концах трубы, чтобы ее края не разрезали подъемный трос (см. на стр. 19 процедуру удаления заусенцев).
- Установите трубу на станке, следя за тем, чтобы ее выступающие концы были приблизительно равной длины и зажмите два патрона. (См. на стр. 17 инструкцию по установке трубы).

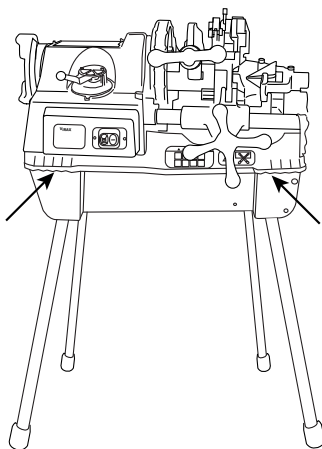


- Установите труборез на трубе и хорошо зажмите его.
- Пропустите подъемный трос через трубу и приступайте к перемещению станка. (Когда станок окажется в подвешенном состоянии, Вы можете, при необходимости, демонтировать опоры для облегчения его транспортировки).



Перемещение вручную

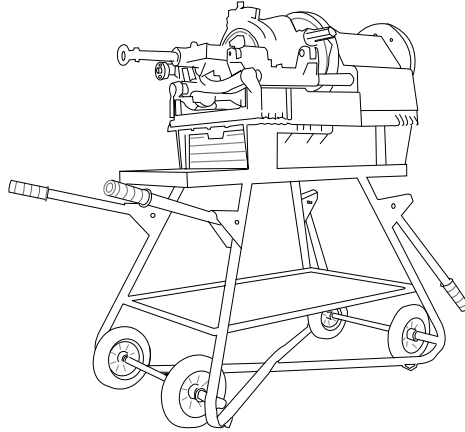
По бокам станины имеются 4 ручки, предусмотренные для транспортировки станка:



Внимание: Переносить станок необходимо вчетвером. Поднимать и перемещать станок можно только держась за эти ручки. (Все другие места на корпусе станка не обеспечивают надежного захвата).

Перемещение с помощью тележки

Тележка, разработанная компанией Vimax (код 162461), позволяет осуществлять перемещение и эксплуатацию станка без демонтажа опор:

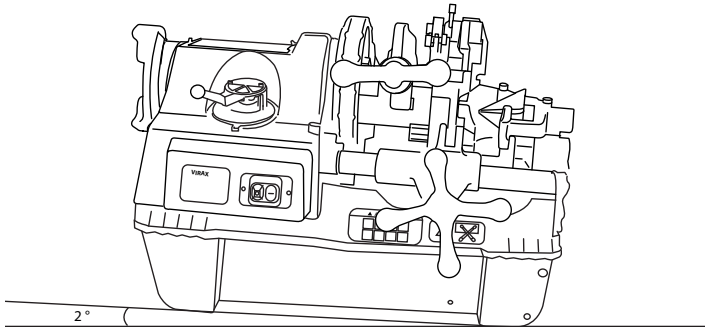


Внимание:

- 1) Осуществляя перемещение станка или работая на нем, необходимо прочно закрепить станок на тележке с помощью болтов, которые поставляются вместе с оборудованием.
 - 2) Тележка не должна использоваться в качестве платформы.
-

Угол наклона станка

Станок, установленный на своих опорах или на тележке, наклонен вперед на 2° .



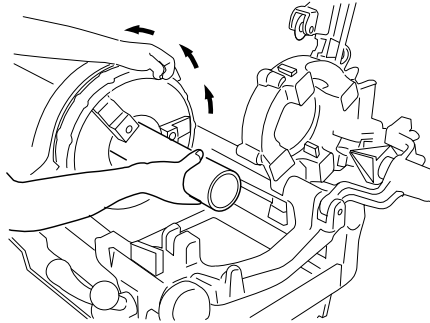
Такой угол наклона не позволяет СОЖ стекать в заднюю часть трубы. Поэтому необходимо следить за тем, чтобы именно такой угол наклона соблюдался на месте установки станка.

Не забудьте хорошо закрепить опоры во избежание падения станка.

Установка трубы

- Разожмите кулачки патронов на ширину, достаточную для ввода трубы.
- Если позволяют параметры рабочего места, ведите трубу в патрон с тыльной стороны таким образом, чтобы подлежащий обработке конец трубы оказался на уровне реза.
- Отцентрируйте трубу и зажмите патроны, начиная с переднего патрона.

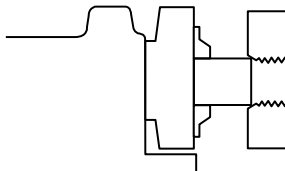
Примечание: Передний патрон является патроном ударного типа: подергайте его несколько раз на себя (если Вы находитесь со стороны оператора), чтобы зажать кулачки на трубе.



Чтобы разжать патрон, резко дерните его несколько раз в обратном направлении.

Установка труб небольшой длины

- Установите трубу в переднем патроне и зажмите его так, чтобы он просто удерживал трубу.
- Опустите резьбонарезную головку и подведите суппорт таким образом, чтобы гребенки соприкоснулись с краем трубы.



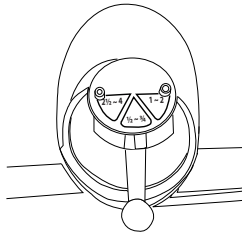
- С помощью гребенок резьбонарезной головки отцентрируйте трубу и зажмите передний патрон.

Резка трубы

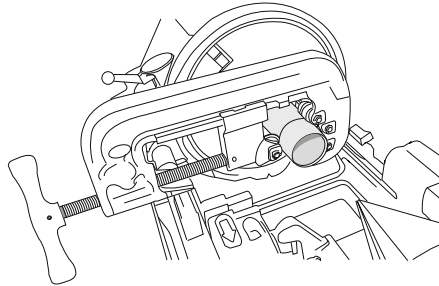
Станок оснащен труборезом, который позволяет производить резку труб диаметром от 1/4" до 4", изготовленных из низкоуглеродистой, гальванизированной и нержавеющей стали.

Резка производится с помощью следующих круглых резцов:

- Резец для труб из углеродистой стали: код 162470 (характеристики труб определены нормами, см. стр. 12).
 - Резец для труб из нержавеющей стали: код 162471 (характеристики труб определены нормами, см. стр. 12).
- Установите резьбонарезную головку и отведите устройство для удаления заусенец.
 - Разожмите труборез на ширину, достаточную для ввода трубы.
 - Установите трубу и зажмите оба патрона.
 - Независимо от диаметра трубы, выберите высокую скорость (положение 1/2 – 3/4):



- Запустите станок.
- Опустите труборез и зажмите его, вращая ручку вправо до тех пор, пока резец не войдет в трубу:



- Вращайте ручку трубореза до тех пор, пока труба не будет полностью отрезана. (Ручку необходимо вращать таким образом, чтобы четверть оборота ручки соответствовала одному обороту трубы).

Внимание: Слишком быстрое вращение ручки может привести к деформированию края трубы.



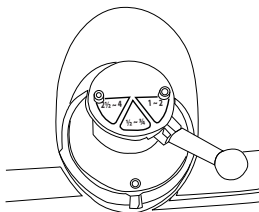
Следите за тем, чтобы отрезанный кусок трубы не упал Вам на ногу. Носите защитную обувь.

- По окончании резки необходимо выключить электродвигатель.

Удаление заусенцев

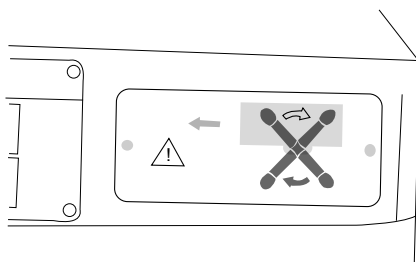
Станок оснащен устройством для удаления заусенцев, который позволяет обтачивать острые кромки краев труб диаметром от 1/4 до 4".

- Поднимите труборез и резьбонарезную головку.
- Установите трубу и зажмите оба патрона.
- Опустите устройство для удаления заусенцев.
- Толкните от себя рукоятку устройства и застопорите ее, повернув влево до упора.
- Выберите скорость в зависимости от диаметра трубы:



- Запустите станок.
- Вращая маховичок суппорта **вправо**, перемещайте суппорт таким образом, чтобы нож устройства вошел в контакт с краем трубы.

Примечание: Табличка на станине напоминает, что суппорт перемещается в направлении, обратном направлению вращения маховичка: суппорт перемещается влево (т.е. к переднему патрону), когда Вы вращаете маховичок вправо, и наоборот.



- Прилагая небольшое усилие, продолжайте вращать маховичок вправо до тех пор, пока на крае трубы не образуется фаска.
- Остановите станок, разблокируйте ручку устройства для удаления заусенцев, верните ее в исходное положение, разожмите патроны и снимите трубу.

Нарезание трубной резьбы

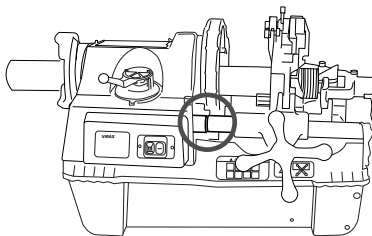
В стандартной комплектации станок поставляется с двумя резьбонарезными головками, одна из которых позволяет нарезать резьбу на трубах диаметром от 1/2" до 2", а другая - на трубах диаметром от 2 1/2" до 4".

В качестве опции возможно использовать головку, которая позволяет нарезать резьбу на трубах диаметром от 1/4" до 3/8" (код 162150).

Нарезание резьбы

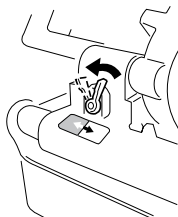
- Установите головку, соответствующую диаметру трубы (см. на стр. 24, 28 и 31 порядок установки головок 2", 4" и 1/4 – 3/8").
- Установите трубу, как показано на стр. 17.

Внимание: Установите трубу таким образом, чтобы предназначенный для нарезания резьбы конец трубы находился **справа от выемки** на направляющей суппорта:



Суппорт никогда не должен заходить за эту линию: поскольку это приведет к срыву резьбы и даже разрыву трубы.

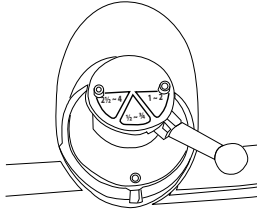
- Запустите станок.
- **Установите селектор циркуляции СОЖ** в положение, соответствующее диаметру трубы: 1/2 – 2 ; 2 1/2 – 4. (Это селектор находится с тыльной стороны станка на приемном блоке оси резьбонарезных головок).



Примечание: Промежуточные позиции селектора позволяют регулировать расход СОЖ для надлежащей смазки резьбы.

Внимание: Не приступайте к нарезанию резьбы, если подача СОЖ недостаточна. Вы можете повредить трубу, гребенки или сам станок.

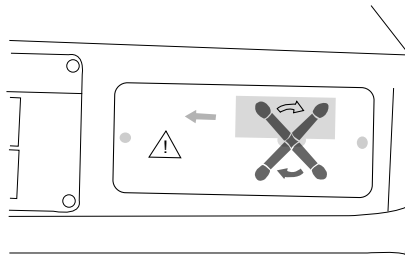
- Выберите скорость, соответствующую диаметру трубы:



Внимание: Если скорость будет слишком большая, то Вы рискуете повредить электродвигатель или резьбонарезную головку.

- Вращая маховичок суппорта **вправо**, перемещайте суппорт таким образом, чтобы гребенки вошли в контакт с краем трубы.

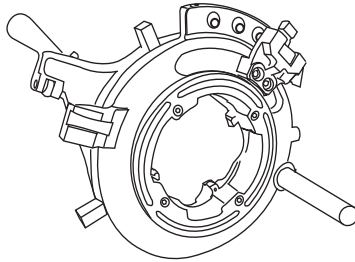
Примечание: Табличка на станине напоминает, что суппорт перемещается в направлении, обратном направлению вращения маховичка: суппорт перемещается влево (т.е. к переднему патрону), когда Вы вращаете маховичок вправо, и наоборот.



- Медленно вращайте маховичок вправо с небольшим усилием, чтобы гребенки начали нарезать резьбу на крае трубы.
- После того, как гребенки сделают 3 или 4 витка, отпустите маховичок и позвольте суппорту перемещаться самостоятельно. (Сопровождать перемещение суппорта путем вращения маховичка не рекомендуется, поскольку это может привести к порче резьбы).
- После того, как будет пройдена установленная длина резьбы, гребенки автоматически отойдут от трубы. (При использовании головок 1/4" – 3/8" отвод гребенок осуществляется оператором станка).
- Остановите станок.
- Проверьте достаточность длины резьбы и внешнего диаметра: навинтите на трубу кольцо с резьбой или муфту. При этом часть резьбы должна оставаться видимой.
- Отпустите патроны и снимите трубу.

Внимание: Если длина резьбы окажется слишком короткой, установите новую длину и повторите весь процесс с начала, а не с конца предыдущей резьбы. (Муфта может застрять в точке слияния двух резьб).

Использование резьбонарезной головки 4" (головка 4" БТКР: код 162152; головка 4" НТКР: код 162153)

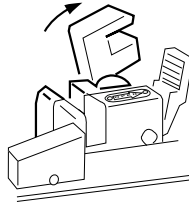


Резьбонарезная головка 4" позволяет нарезать резьбу на трубах диаметром от 2 ½ до 4". При использовании этой головки возможно нарезание резьбы двух стандартов: БТКР и НТКР. (Головка 4" предназначена для нарезания резьбы только одного из этих стандартов).

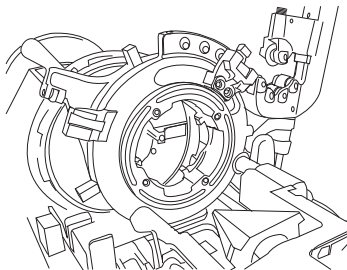
Установка головки

Примечание: При поставке станка головка уже оснащена своими гребенками.

- Перебросьте вправо приемный фиксатор головки 2". (Этот фиксатор находится за блокирующим рычагом головки 4", на котором имеется табличка "Open" ("Открыть").



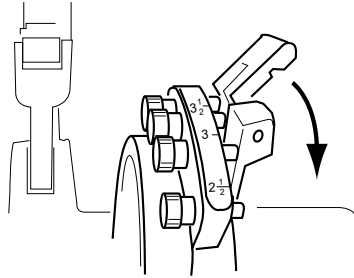
- Установите ось опрокидывания головки в цилиндре большого диаметра станины станка. (В цилиндр малого диаметра можно устанавливать ось головок 1/4 – 3/8" и 1/2 – 2").



- Потяните за рычаг, открывающий гнездо установки головки (указатель "Open") и опрокиньте головку, чтобы зафиксировать ее в своем гнезде.

Установка диаметра резьбы

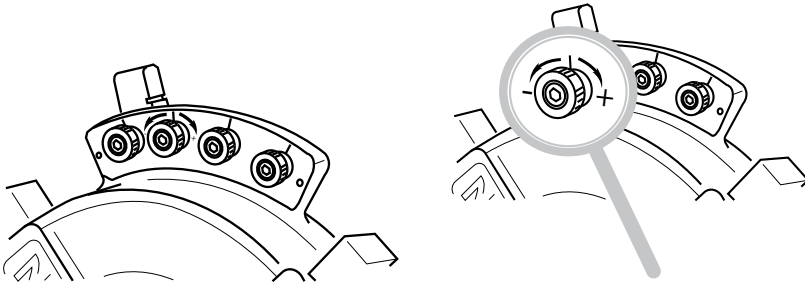
- Перебросьте вниз рычаг блокировки кулачкового диска:



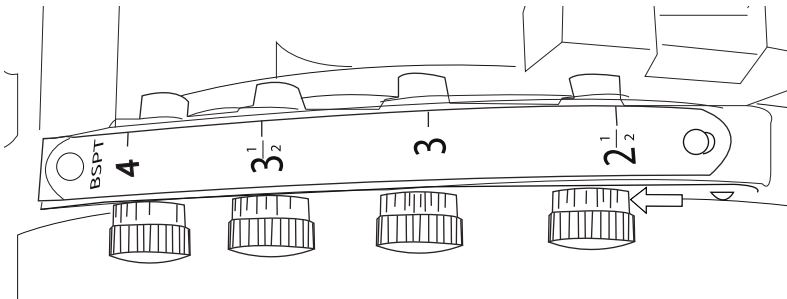
- Установите рейку таким образом, чтобы метка с соответствующим трубе диаметром оказалась напротив рычага.

Установка внешнего диаметра резьбы с помощью колесика, соответствующего требуемому диаметру

- Отпустите колесико регулировки кулачка соответствующего диаметра (гаечный ключ на 5 мм).
- Поверните колесико по часовой стрелке для увеличения глубины резьбы (т.е., для уменьшения внешнего диаметра резьбы), и против часовой стрелки – для уменьшения глубины резьбы (т.е., для увеличения внешнего диаметра резьбы).



Примечание: На колесиках регулировки имеются отметки, позволяющие производить точную установку внешнего диаметра резьбы:

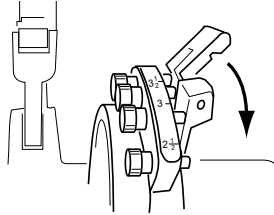


- Вновь закрутите колесико.

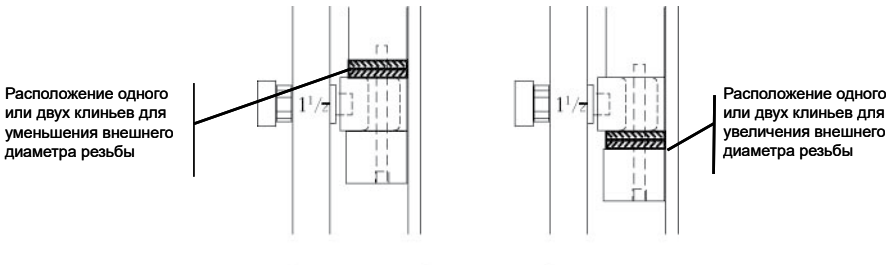
Установка внешнего диаметра резьбы с помощью установочных клиньев

Внешний диаметр резьбы можно установить с помощью одного или двух установочных клиньев, размещая их с одной или с другой стороны детали с пазом (выемкой). (Клинья должны быть толщиной 1 мм).

- Извлечь ось рычага блокировки кулачкового диска:



- Расположить один или два установочных клина с одной или с другой стороны рычага, в зависимости от того, желаете Вы увеличить или уменьшить внешний диаметр резьбы:

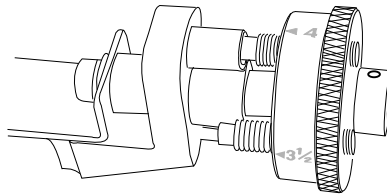


- Установить на место ось рычага блокировки.
- Вновь застопорить рычаг блокировки.

Установка длины резьбы

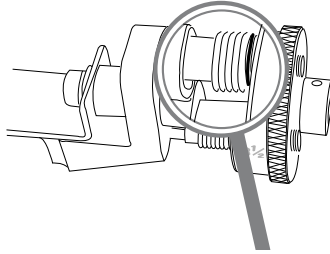
Каждому диаметру трубы соответствует определенная длина резьбы.

- Потяните за селектор длины и установите его на метке, соответствующей диаметру трубы:

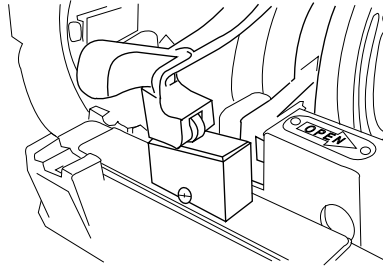


Внимание: Если используется головка для стандарта НТКР, необходимо установить на место барабанчик. Код 753171.

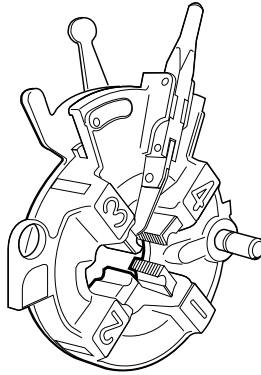
- При необходимости, Вы можете произвести точную установку длины резьбы, вращая в ту или иную сторону регулировочный винт, который соответствует выбранному Вами диаметру. Для этого воспользуйтесь гаечным ключом на 5 мм. (Положение регулировочных винтов предварительно зафиксировано на заводе-изготовителе. Красная метка на винтах соответствует стандартной длине резьбы для этого диаметра трубы).



Примечание: Открытие гребенок происходит в тот момент, когда бегунок кулачка доходит до конца кулачка и падает.



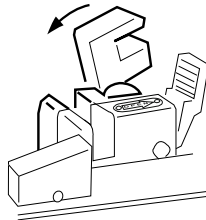
Использование резбонарезной головки 2" (код 162151)



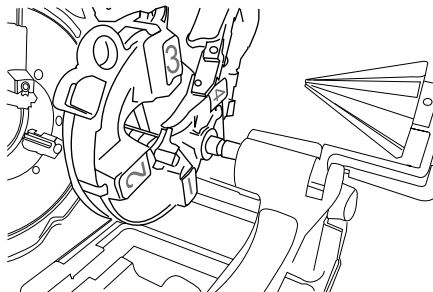
Установка резбонарезной головки

Примечание: При поставке станка гребенки на головке 2" не установлены. См. на стр. 35 порядок установки гребенок на головку 2".

- Перебросьте влево приемный фиксатор головки 2". (Этот фиксатор находится за блокирующим рычагом головки 4", на котором имеется табличка "Open" ("Открыть")).



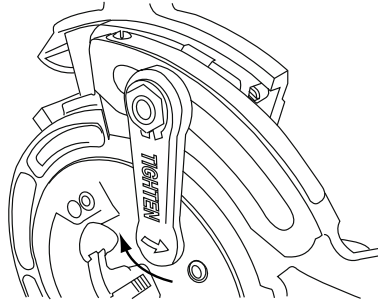
- Установите ось опрокидывания головки в цилиндре малого диаметра станины станка. (В цилиндр большого диаметра можно устанавливать ось головки 4".)



- Опрокиньте головку, чтобы заблокировать приемный фиксатор (см. выше).

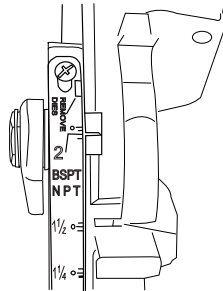
Установка диаметра резьбы

- Отпустите рычаг блокировки кулачкового диска, повернув его по часовой стрелке:



Примечание: На рычаге имеется надпись "Tighten" со стрелкой, показывающей направление вращения по часовой стрелке. Эта стрелка показывает направление затяжки (по-английски "tighten" означает "затягивать").

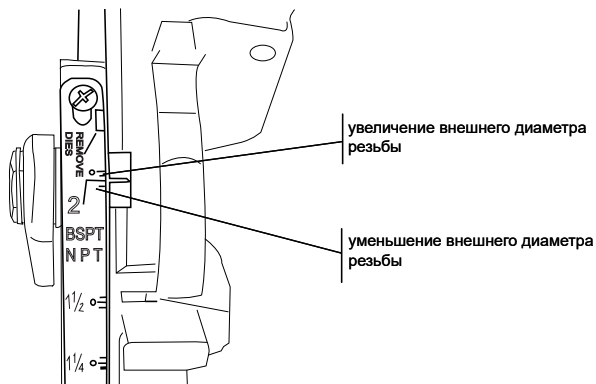
- Удерживая рычаг регулировки, установите рейку таким образом, чтобы отметка с указанием диаметра трубы оказалась напротив установочной метки:



Примечание: Головка поставляется с рейкой, соответствующей стандартам БТКР и НТКР. Установка значений для стандарта БТКР производится по красным рискам, а установка значений для стандарта НТКР производится по красным рискам с синей точкой.

Корректировка внешнего диаметра резьбы

Для заданного диаметра метки, расположенные над значением диаметра, позволяют увеличить внешний диаметр резьбы, а метки, расположенные под значением диаметра, позволяют уменьшить внешний диаметр резьбы.



Примечание: Сделайте несколько пробных корректировок, чтобы определить лучший вариант установки.

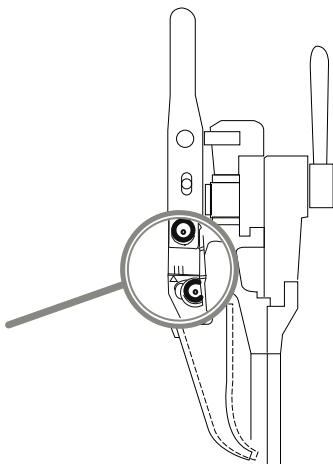
- Вновь затяните рычаг поддержки кулачка, повернув его против часовой стрелки.

Установка длины резьбы

Длина резьбы устанавливается путем уменьшения или увеличения угла расположения рычага, управляющего отводом гребенок.

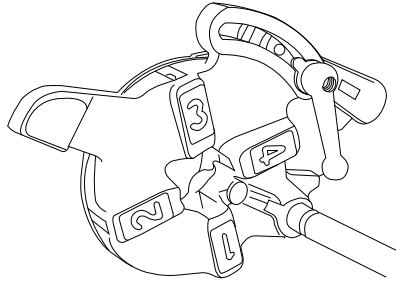
Примечание: В процессе нарезания резьбы Вы можете открыть головку при помощи рычага.

- Отпустите винт, расположенный внизу и сзади рычага, управляющего отводом гребенок (гаечный ключ на 6 мм):



- Установите нужную Вам риску напротив метки (крайняя слева риска: самая большая длина резьбы, а крайняя справа риска: самая короткая длина резьбы).

Использование резьбонарезной головки 1/4" – 3/8" (код 162150)

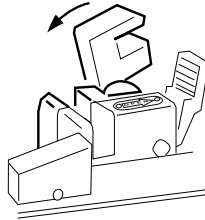


Эта головка, поставляемая в качестве опции, позволяет нарезать резьбу на трубах диаметром от 1/4" до 3/8".

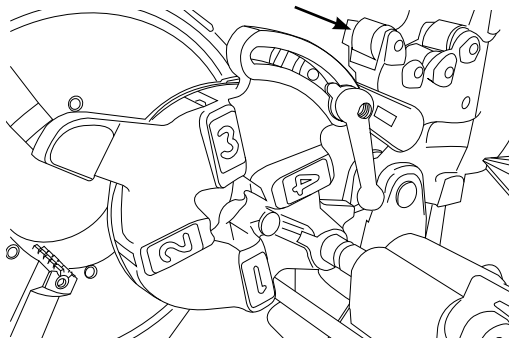
Установка головки

Примечание: При поставке станка гребенки на головке не установлены. См. на стр. 37 порядок установки гребенок на головку 1/4" – 3/8".

- Перебросьте влево приемный фиксатор головки 2". (Этот фиксатор находится за блокирующим рычагом головки 4", на котором имеется табличка "Open" ("Открыть")).



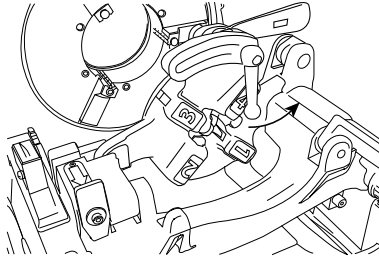
- Установите ось опрокидывания головки в цилиндре малого диаметра станины станка. (В цилиндр большого диаметра можно устанавливать ось головки 4".)



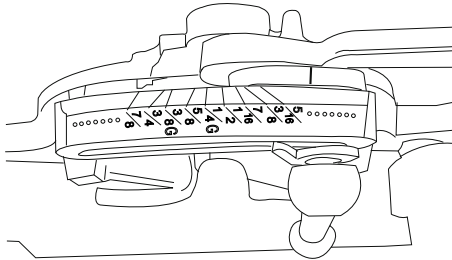
- Опрокиньте головку, чтобы установить ее в приемном фиксаторе (см. выше).

Установка диаметра резьбы

- Отпустите рычаг затяжки кулачкового диска, поворачивая его против часовой стрелки:



- Установите рейку таким образом, чтобы отметка с указанием диаметра трубы оказалась напротив метки:



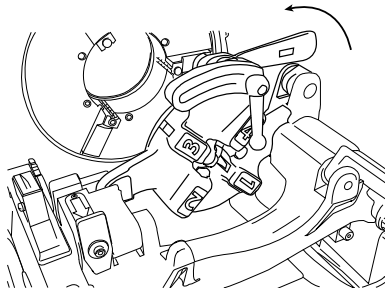
Примечание: Две метки 1/4 G и 3/8 G соответствуют резьбовым стандартам БТКР (G означает Газ). Остальные метки соответствуют резьбовым стандартам СБДР.

Корректировка внешнего диаметра резьбы

Вы можете откорректировать внешний диаметр резьбы, слегка перемещая в том или ином направлении рейку резьбы по отношению к метке.

Ручное открытие гребенок

Когда край трубы доходит до края гребенок, откройте гребенки посредством поворота против часовой стрелки рычага кулачкового диска:



Замена гребенок

Если качество нарезанной резьбы начинает снижаться, а стружка становится более фрагментированной, то необходимо провести замену гребенок. Замену гребенок нужно производить и в том случае, если Вы желаете нарезать резьбу другого стандарта.

Можно использовать два различных варианта гребенок:

- гребенки из легированной стали для нарезания резьбы на трубах из углеродистой стали (см. на стр. 11 нормы, определяющие параметры труб из углеродистой стали).
- гребенки из быстрорежущей стали для нарезания резьбы на трубах из нержавеющей стали (см. на стр. 11 нормы, определяющие параметры труб из нержавеющей стали). Эти гребенки помечены штампом HSS (High Speed Steel – быстрорежущая сталь), который выгравирован на обратной стороне гребенки.

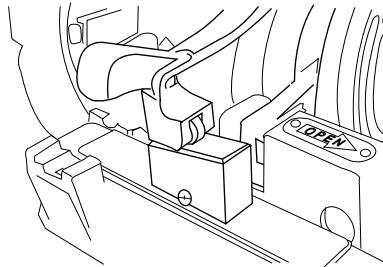
Внимание:

- 1) Каждому стандарту резьбы соответствуют свои гребенки: гребенки БТКР, гребенки НТКР и т.д. (Стандарт выгравирован на обратной стороне гребенки).
Устанавливайте только те гребенки, которые соответствуют выбранному Вами стандарту резьбы.
- 2) Четыре изношенные гребенки должны меняться на четыре новые гребенки, поставляемые компанией Viçax. Установка гребенок других производителей не допускается.
- 3) Все гребенки пронумерованы, поскольку каждая гребенка функционирует самостоятельно.
Устанавливайте каждую гребенку только на соответствующее ей место: гребенку № 1 – в гнездо № 1, гребенку № 2 – в гнездо № 2 и т.д.

Примечание: При замене гребенок нет необходимости демонтировать резьбонарезную головку.

Замена гребенок на головке 4"

- Вначале необходимо отвести назад гребенки, потянув открывающий кулачок вправо:



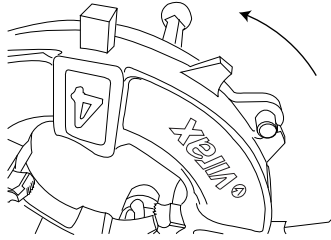
Внимание: Осуществить эту операция можно только в том случае, если головка находится в состоянии покоя.



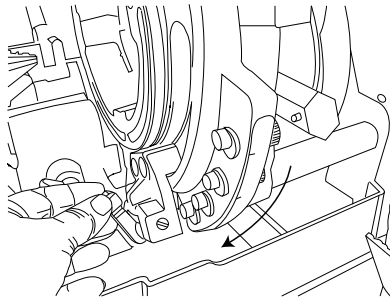
Запрещается держать кулачок за его заднюю часть, так как рычаг головки может ударить Вас по пальцам.

- Поднимите резьбонарезную головку.

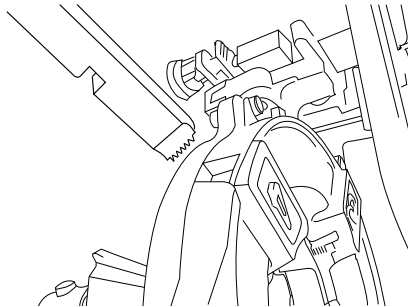
- Удерживая деталь с канавкой, отведите кулачковый диск на противоположную от оператора сторону:



- Перейдя на противоположную от оператора сторону, извлеките палец с канавкой и, придерживая кронштейн пальца рукой, переведите кулачковый диск вниз до упора:

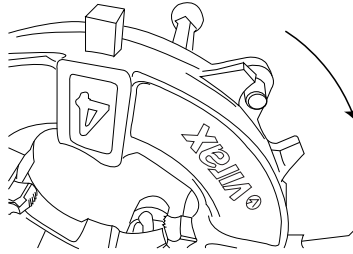


- Извлеките гребенки.
- Установите новые гребенки таким образом, чтобы канавка (паз) была направлена к передней части станка:



- Вводите каждую гребенку в ее гнездо до тех пор, пока не почувствуете, как она уперлась в шарик, находящийся внутри гнезда.
- Удерживая кронштейн пальца с канавкой, переведите кулачковый диск вверх таким образом, чтобы палец с канавкой оказался напротив кулачка, соответствующего диаметру трубы.
- Зафиксируйте палец на кулачке.

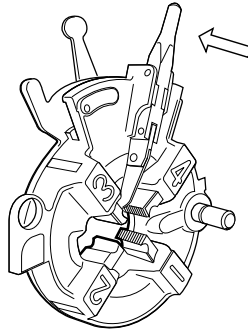
- Переведите кулачковый диск в его исходное положение:



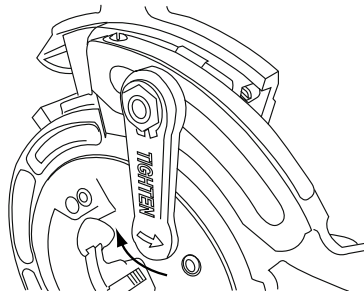
- Установите резьбонарезную головку в рабочее положение.

Замена гребенок на головке 2" с автоматическим открытием

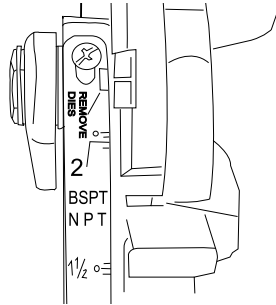
- Вначале необходимо отвести назад гребенки, потянув за рычаг, который разблокирует гребенки:



- Отпустите блокирующий рычаг кулачкового диска, поворачивая его в направлении, обратном указанному стрелкой:

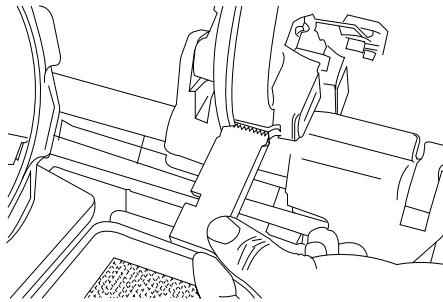


- Удерживая регулировочный рычаг, установите рейку так, чтобы надпись "Remove dies" (Снять гребенки) оказалась напротив метки (необходимо будет приложить некоторое усилие):



после этого вновь затяните блокирующий рычаг, чтобы сохранить начальную регулировку головки.

- Снимите изношенные гребенки и слегка отпустите кулачковый диск.
- Установите новые гребенки канавкой назад, соблюдая при этом нумерацию гнезд: гребенку № 1 – в гнездо № 1, гребенку № 2 – в гнездо № 2 и т.д.



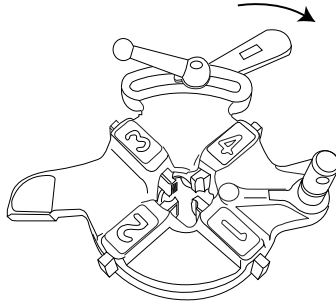
- Вводите каждую гребенку в ее гнездо до тех пор, пока не почувствуете, как она уперлась в шарик, находящийся внутри гнезда.

Примечание: Риска, выгравированная на гребенке, служит для того, чтобы устанавливать гребенку в головке, которая открывается вручную. Поэтому эта риска не должна служить установочной меткой для размещения гребенки в головке 2".

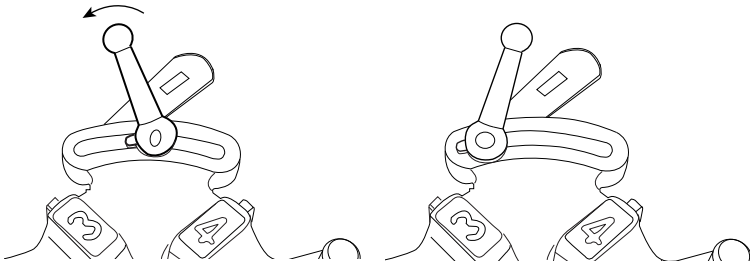
- Установите регулировочный кулачок в соответствии с диаметром трубы и требуемым наружным диаметром резьбы (см. стр. 29 и 30).
- Вновь затяните рычаг, поворачивая его в направлении, указанном стрелкой.

Замена гребенчатой головки 1/4" – 3/8"

- Отведите гребенки назад, повернув рычаг кулачкового диска по часовой стрелке:



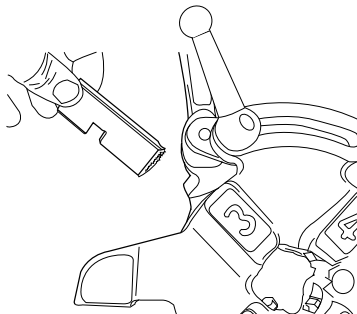
- Открутите запорный рычаг держателя гребенок и отведите его влево до упора:



- Извлеките противоупорный палец из его гнезда и переведите держатель гребенок до упора влево, освободив, тем самым гребенки.

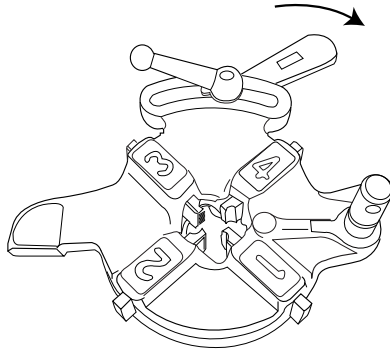
Противоупорный палец и шайба служат для того, чтобы не допустить перехода держателя гребенок в положение, когда гребенки становятся незафиксированными:

- Снимите гребенки в произвольном порядке. (Чтобы снять гребенку № 3, поднимите рычаг держателя гребенок).
- Установите новые гребенки, соблюдая при этом их нумерацию (гребенку № 1 – в гнездо № 1, гребенку № 2 – в гнездо № 2 и т.д.). Канавка должна быть направлена против часовой стрелки. (Каждую гребенку вводить до упора).



Примечание: Порядок установки гребенок – произвольный.

- Отведите рычаг держателя гребенок вправо. При этом кулачки войдут в гребенки:



- Установите держатель гребенок в соответствии с диаметром трубы и требуемым внешним диаметром резьбы (см. стр. 32) и вновь затяните зажимной рычаг.

Работы по техническому обслуживанию

Внимание: Пользователю разрешается проводить только те работы, которые описаны в данном разделе. Все остальные работы по техническому обслуживанию должны проводиться уполномоченным на то компанией Virax персоналом.

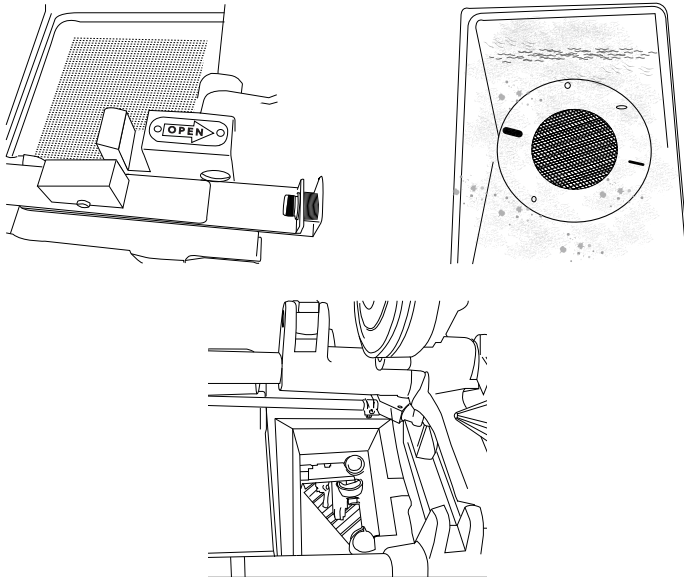
Чистка системы циркуляции СОЖ

- Удалите металлические стружки, которые скопились в поддоне, и очистите приемную решетку.



Внимание: Для проведения работ, связанных с металлической стружкой, необходимо надевать защитные перчатки.

- Снимите приемную решетку, сетку для фильтрации СОЖ и очистите сетчатый фильтр.

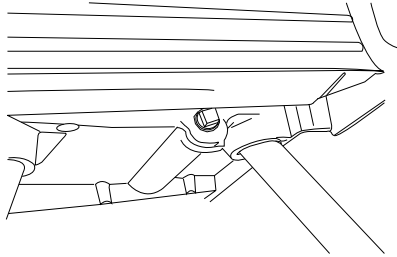


Примечание: Для удобства проведения чистки, сетчатый фильтр также можно снять.

- При необходимости, долейте СОЖ. Вливать непосредственно в резервуар. (Минимальный уровень СОЖ: до половины диаметра сетчатого фильтра).

Внимание: Вы должны пользоваться исключительно той СОЖ, которая поставляется компанией Virax. (см. на стр. 9 каталожные коды требуемых СОЖ).

- Если СОЖ становится непрозрачной, ее необходимо слить и заменить новой. Сливная пробка находится под ящиком для инструмента:



Примечание: Сливать СОЖ необходимо также при перемещениях станка на значительные расстояния.

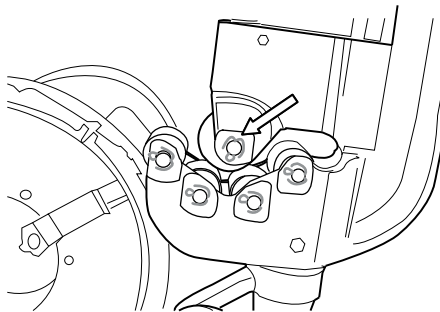
Замена резца трубореза

Резец трубореза подлежит замене, если на нем видны следы износа, или если Вам необходимо резать трубы из другого материала.

Для замены имеются два резца, в зависимости от материала трубы:

- резец для труб из углеродистой стали: код 162470
- резец для труб из нержавеющей стали: код 162471

- Распрямите концы шплинта, который удерживает резец, замените резец и снова зашплинтуйте:

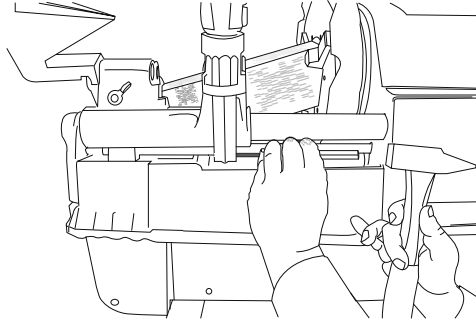


Внимание: Не забудьте зафиксировать шплинт после замены резца.

Замена трубореза

Труборез подлежит замене в случае обнаружения на нем трещин или в случае поломки.
(Труборез, устанавливаемый на станке 162140: код 753073)

- С помощью выколотки диаметром 3 мм выбейте ось трубореза, ударяя по ней в направлении передней части станка:

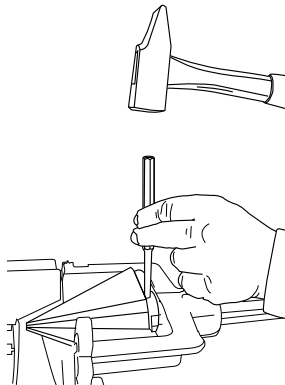


- Демонтируйте труборез и замените его новым.
- С помощью выколотки установите на место ось трубореза, ударяя по ней в направлении передней части станка.

Замена конуса для удаления заусенцев

Замените конус для удаления заусенцев, если обнаружите на нем следы износа.
(Конус для удаления заусенцев для станка 162140: код 753077)

- Удалите штифт, удерживая конус с помощью выколотки диаметром 5 мм:



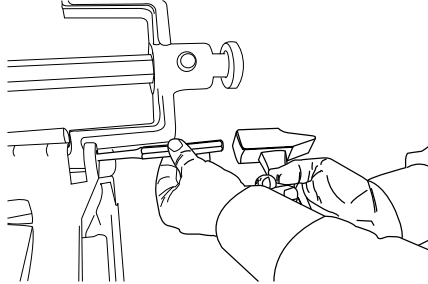
- Извлеките конус, замените его на новый и установите на место штифт.

Замена устройства для удаления заусенцев

Устройство для удаления заусенцев подлежит замене в случае обнаружения на нем трещин или в случае поломки.

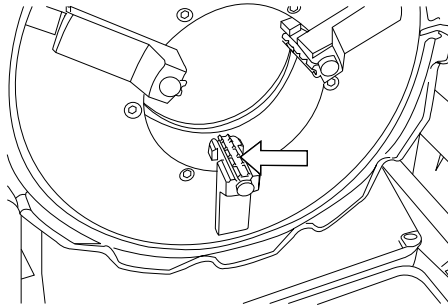
(Устройство для удаления заусенцев для станка 162140: код 753076)

- Зафиксируйте суппорт с помощью деревянного клина, введенного между передним патроном и суппортом.
- С помощью выколотки диаметром 8 мм, удалите штифт, который фиксирует устройство для удаления заусенцев:



- Установите новое устройство для удаления заусенцев и вновь установите фиксирующий штифт.

Замена кулачков переднего патрона



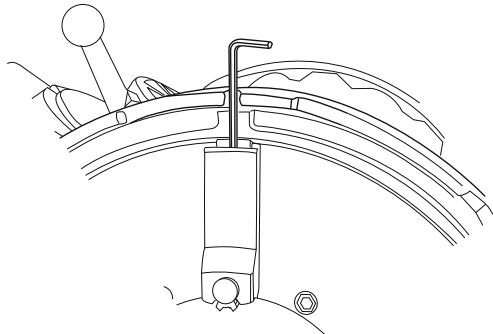
В случае обнаружения следов износа на кулачках переднего патрона, их необходимо заменить. (Комплект кулачков для станка 162140: код 753071).

Примечание: Для замены кулачков нет необходимости снимать их держатель.

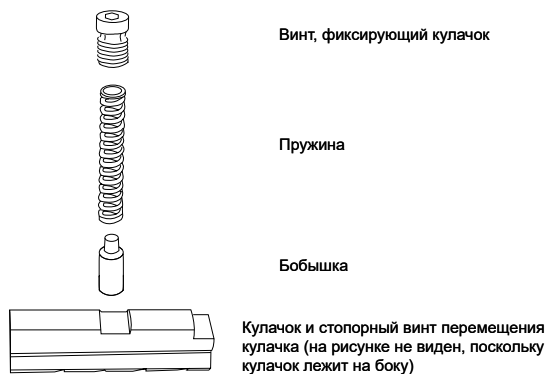
Внимание: Замене подлежат все три кулачка сразу.

- Запустите станок на несколько минут для того, чтобы держатель кулачка, который Вы намерены заменить, оказался в вертикальном положении – кулачком вниз. (Не пытайтесь провернуть патрон вручную).

- Установите прорезь патрона напротив держателя кулачка и введите шестигранный ключ на 3 мм внутрь держателя:

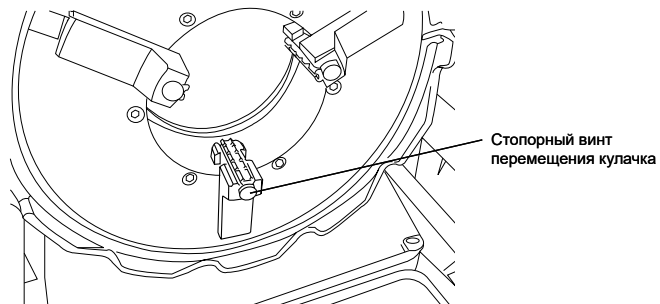


- С помощью ключа удалите винт, фиксирующий кулачок.
- Потянув на себя, снимите кулачок, подхватив его головку и бобышку:



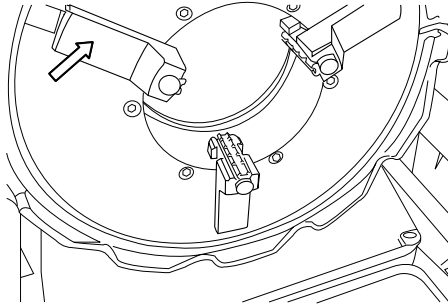
Внимание: Не потеряйте стопорный винт перемещения кулачка, который находится на боку кулачка.

- Замените кулачок, установив его стопорным винтом в сторону передней части патрона:



- Установите на место бобышку, пружину и винт. После этого затяните фиксирующий винт кулачка.

Замена держателя кулачков переднего патрона

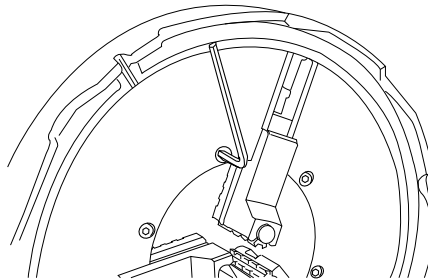


В случае обнаружения следов износа на держателях кулачков, их необходимо заменить.
(Держатель кулачков для станка 162140: код 753070)

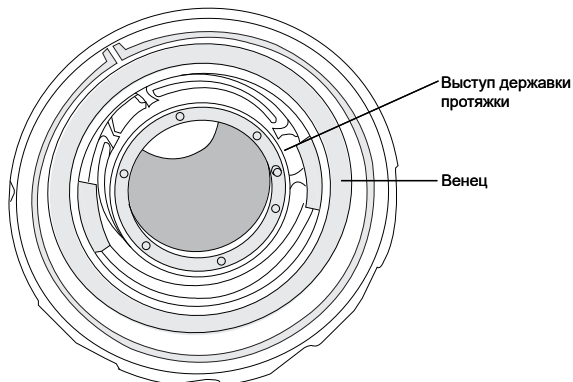
Примечание:

- 1) Чтобы демонтировать держатели кулачков, нет необходимости удалять кулачки.
- 2) Держатели кулачков центрирующего патрона (заднего патрона) изнашиваются незначительно.

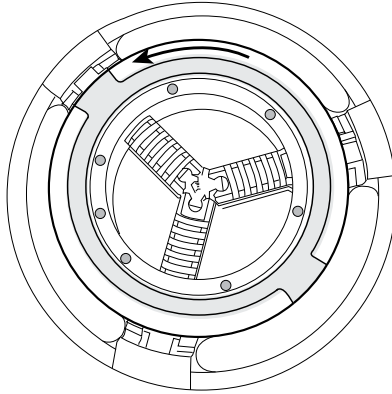
- С помощью шестигранного ключа на 5 мм отвинтите 6 винтов на диске держателей кулачков:



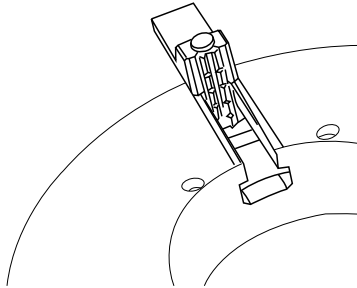
- Снимите полностью весь блок "диск держателей кулачков-венец" (или попросите коллегу, чтобы он поддержал венец на выступе державки протяжки, пока Вы будете снимать диск держателей кулачков).



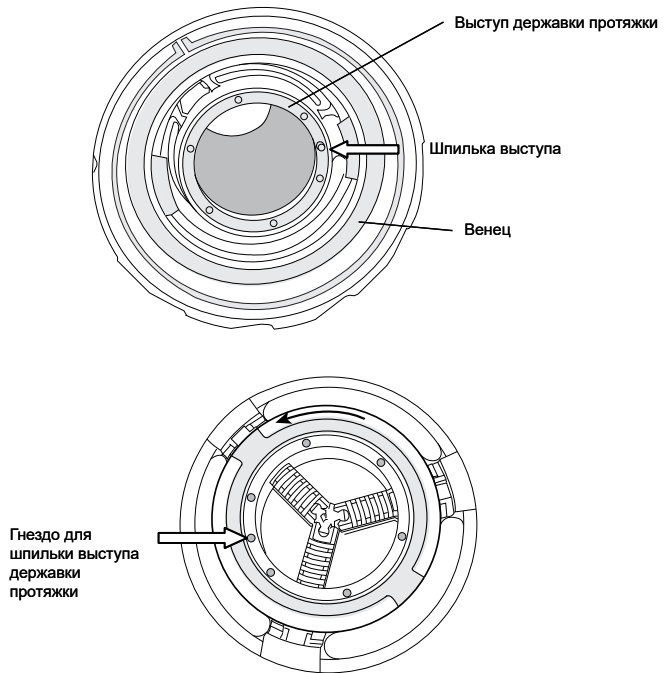
- Положите диск держателя кулачков тыльной частью вверх и отвинтите спиральное кольцо привода кулачков:



- Переверните диск и снимите три держателя кулачков:



- Установите новые держатели кулачков, строго соблюдая нумерацию: держатель № 1 – в гнездо № 1, держатель № 2 – в гнездо № 2, держатель № 3 – в гнездо № 3.
- Переверните диск вместе с тремя новыми держателями кулачков. Установите начало спирали приводного кольца напротив держателя № 1 и вставьте держатель в спираль. Поверните кольцо на 120° таким образом, чтобы начало спирали оказалось напротив держателя № 2 и вставьте держатель. Эту же процедуру проделайте и с держателем № 3. Продолжайте поворачивать кольцо до полной блокировки держателей.
- Установите на место венец патрона вокруг выступа державки и установите диск держателей кулачков на выступ державки так, совместить шпильку выступа с гнездом на диске (см. рисунки на следующей странице).



- Снова завинтите диск держателей кулачков на выступе державки протяжки.

Диагностика неисправностей и их устранение

Внимание: При обнаружении неисправностей, которых нет в настоящем перечне, Вам необходимо обратиться в компанию Viraх или к ее представителю, с тем, чтобы определить дальнейшие действия Отдела послепродажного обслуживания.

Неисправности станка

Неисправность	Возможная причина	Способ устранения
Электродвигатель не запускается после нажатия кнопки пуска.	Токоподводящий кабель не подсоединен к сети электропитания.	Подсоедините токоподводящий кабель к сети электропитания.
	Слишком слабое напряжение в сети.	Проверьте напряжение в сети. (Оно не должно быть ниже 160 В).
	Неисправна кнопка пуска.	Замените кнопку. (Внимание: не Закорачивайте кнопку пуска; см. на стр. 8 примечание "Внимание" относительно повторного пуска после непредвиденной остановки станка).
	Электродвигатель сгорел.	Обратитесь в компанию Viraх или к ее представителю по поводу замены электродвигателя.
Электродвигатель не вращает вал станка.	Поврежден приводной механизм.	Обратитесь в компанию Viraх или к ее представителю по поводу замены приводного механизма.
Вал вращается слишком медленно или с перебоями.	Слишком слабое напряжение в сети.	Проверьте напряжение в сети. (Оно не должно быть ниже 160 В).
	Поврежден приводной механизм.	Обратитесь в компанию Viraх или к ее представителю по поводу замены приводного механизма.
Передний патрон недостаточно прочно удерживает трубу.	Изношены кулачки переднего патрона.	Замените кулачки переднего патрона. (См. стр. 42).
	Изношены держатели кулачков переднего патрона.	Замените держатели кулачков переднего патрона. (См. стр. 44).

Проблемы, связанные с нарезанием резьбы

Неисправность	Возможная причина	Способ устранения
Резьбонарезная головка плохо прилегает к трубе.	Ось опрокидываения головки или приемный цилиндр загрязнены.	Очистите ось опрокидываения головки или приемный цилиндр.
СОЖ вытекает из резьбонарезной головки.	Селектор системы циркуляции СОЖ установлен на несоответствующем диаметре трубы.	Установите селектор на соответствующем диаметре трубы. (См. стр. 20).
Недостаточная подача СОЖ на головку.	Неотрегулированная подача СОЖ.	Увеличьте подачу СОЖ, установив селектор на соответствующем диаметре трубы. (См. стр. 20).
	Система циркуляции СОЖ загрязнена.	Удалите стружку из приемной и фильтрующей решеток. Очистите сетчатый фильтр. (См. стр. 39).
	Недостаточный уровень СОЖ.	Долейте СОЖ, (см. стр. 9), заливая непосредственно в резервуар. (Мин. уровень СОЖ: до половины диаметра сетчатого фильтра).
СОЖ утратила прозрачность.	СОЖ отработала свой ресурс.	Замените СОЖ (см. стр. 40) и добавьте масло, поставляемое Virax (см. стр. 9).
СОЖ вытекает с тыльной стороны трубы.	Не соблюден угол наклона станка вперед.	Установите станок под углом наклона 2°. (См. стр. 16).

Неисправность	Возможная причина	Способ устранения
Гребенки недостаточно глубоко входят в трубу.	Гребенки загрязнены.	Очистите края гребенок с помощью металлической щетки.
	Гребенки изношены.	Замените четыре гребенки. (См. стр. 33 для головки 4", стр. 35 для головки 2", и стр. 37 для головки 1/4 – 3/8").
	Не соблюдена нумерация гребенок.	Установите гребенки с соблюдением нумерации (см. стр. 33 для головки 4", стр. 35 для головки 2", и стр. 37 для головки 1/4 – 3/8") : гребенка № 1 в гнездо № 1, гребенка № 2 в гнездо № 2...
Качество полученной резьбы неудовлетворительное.	Причины те же, что описано выше: гребенки загрязнены или изношены, либо их нумерация не соблюдена.	См. выше.
	СОЖ отработала свой ресурс.	Замените СОЖ (см. стр. 40) и добавьте в достаточном количестве масло, поставляемое Virax (см. стр. 9).
Резьба либо слишком мелкая, либо слишком глубокая.	Неправильно установлен внешний диаметр резьбы.	Установите соответствующий внешний диаметр резьбы. (См. стр. 25 и 26 для головки 4"; см. стр. 30 для головки 2"; см. стр. 32 для головки 1/4 – 3/8").
Резьба либо слишком длинная, либо слишком короткая.	Неправильно установлена длина резьбы.	Установите соответствующую длину резьбы. (См. стр. 26 для головки 4"; см. стр. 30 для головки 2".)

Неисправности трубореза

Нечеткий край обреза.	Изношен резец трубореза.	Замените резец на новый. (См. стр. 40).
Труборез поврежден.	Труборез изношен или использовался для резки слишком твердых труб.	Замените труборез на новый. (См. стр. 41). Используйте труборез для резки труб из углеродистой и нержавеющей стали.

Неисправности устройства для удаления заусенцев

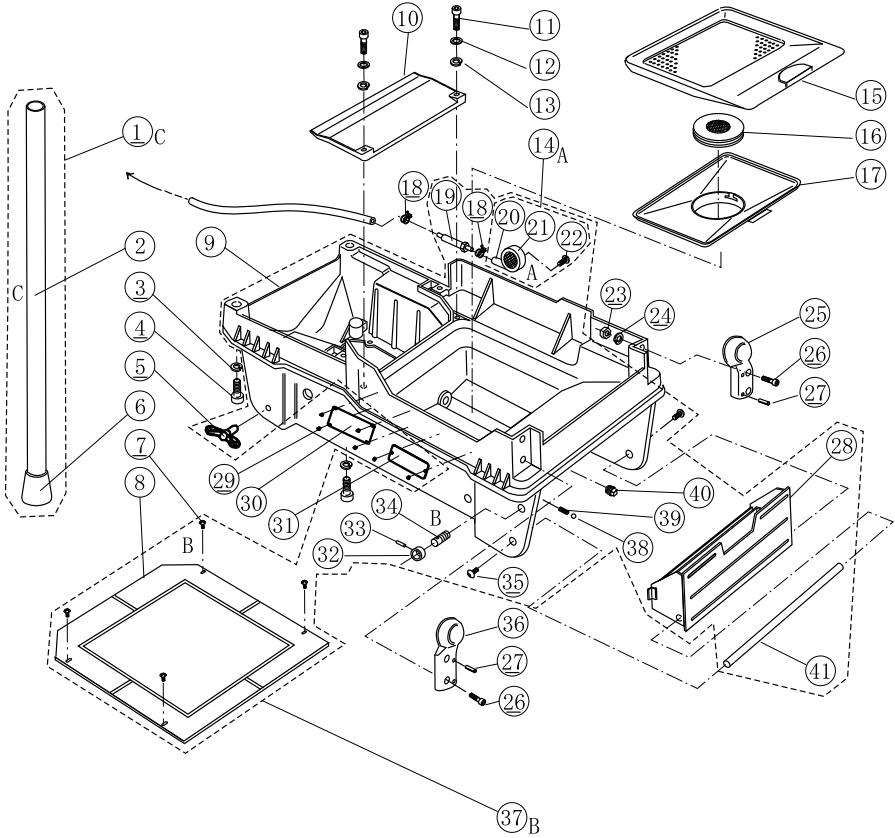
Неудовлетворительное состояние обработанных поверхностей.	Конус устройства изношен.	Remplacez le cône par un neuf. (Voir page 41.)
Устройство повреждено.	Устройство изношено или использовалось для обработки слишком твердых труб.	Замените устройство на новое. (См. стр. 42). Используйте устройство для обработки труб из углеродистой и нержавеющей стали.

Виды в разборе

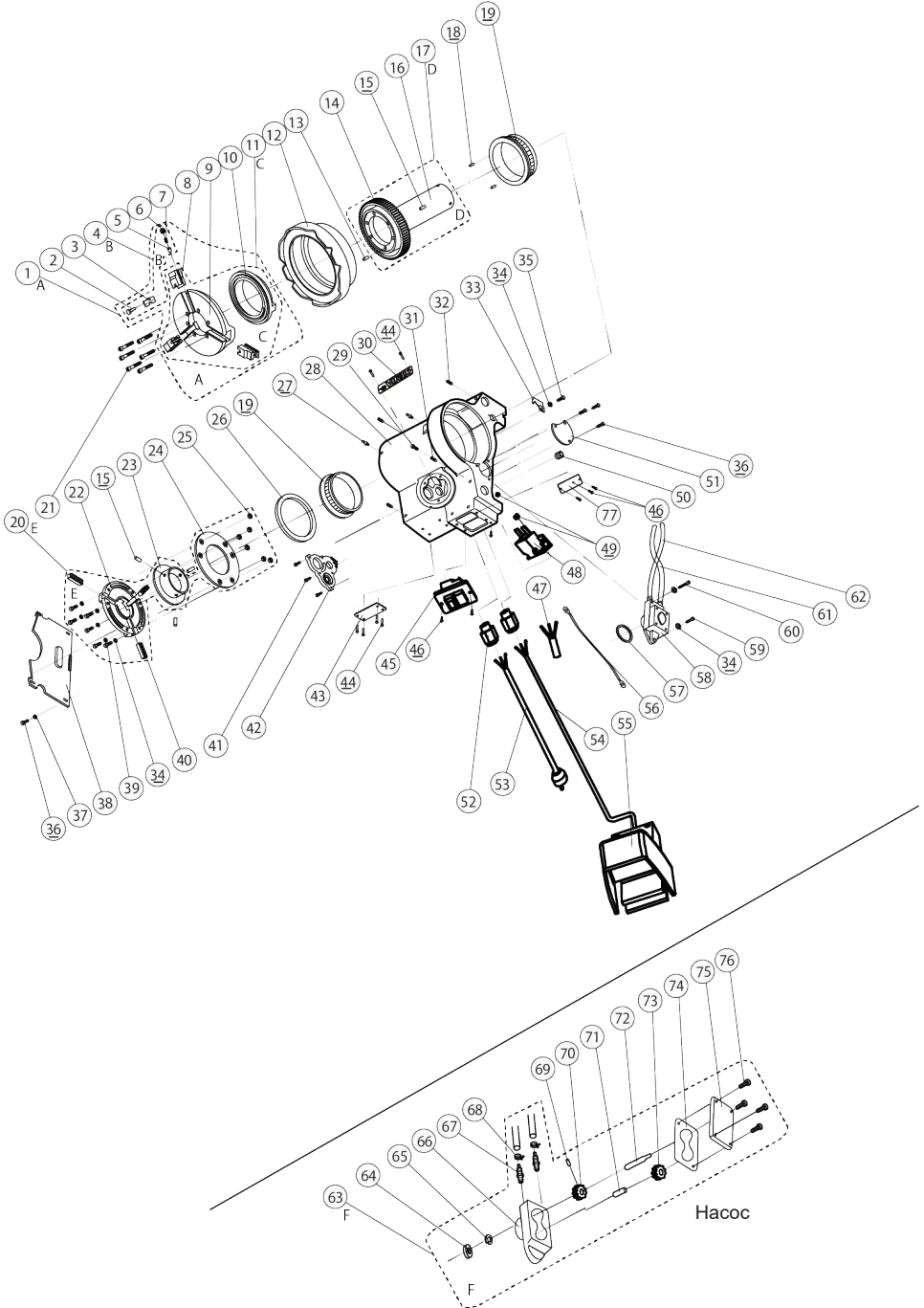
Если Вам необходима какая-то определенная деталь, укажите наименование Вода в разборе и номер детали на этом виде.

Вид в разборе нижней станины

V.2024

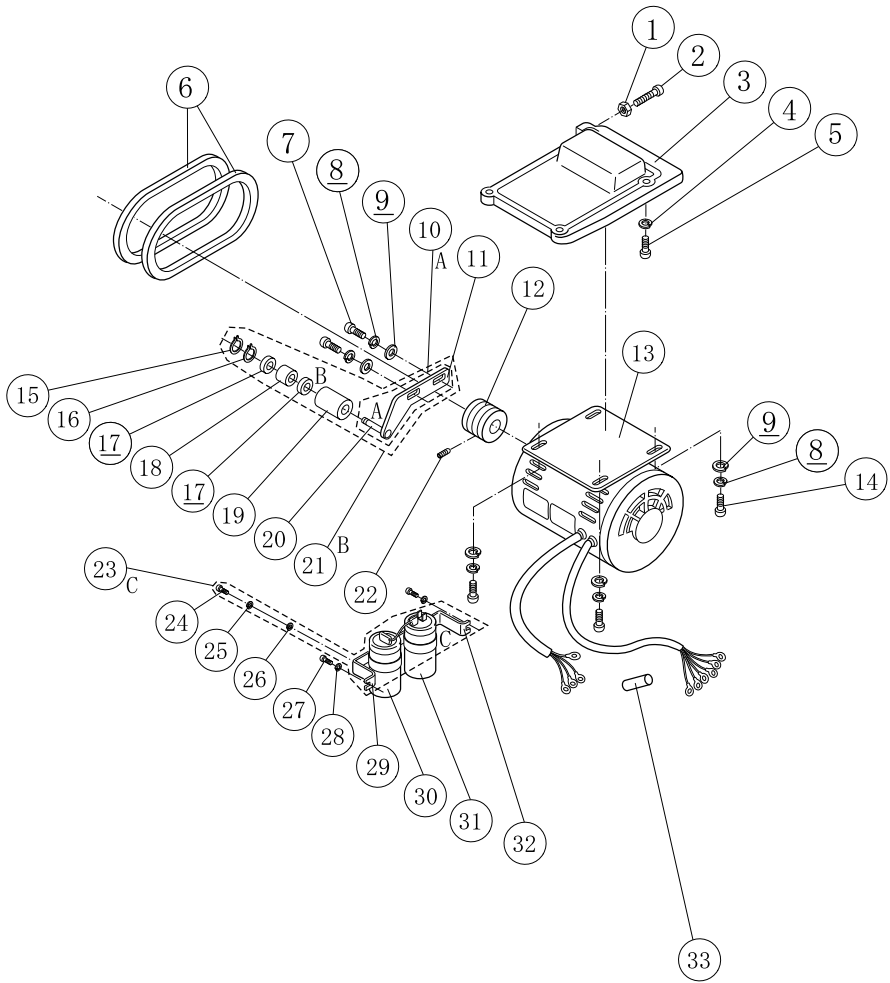


Вид в разборе верхней станины, патронов и насоса

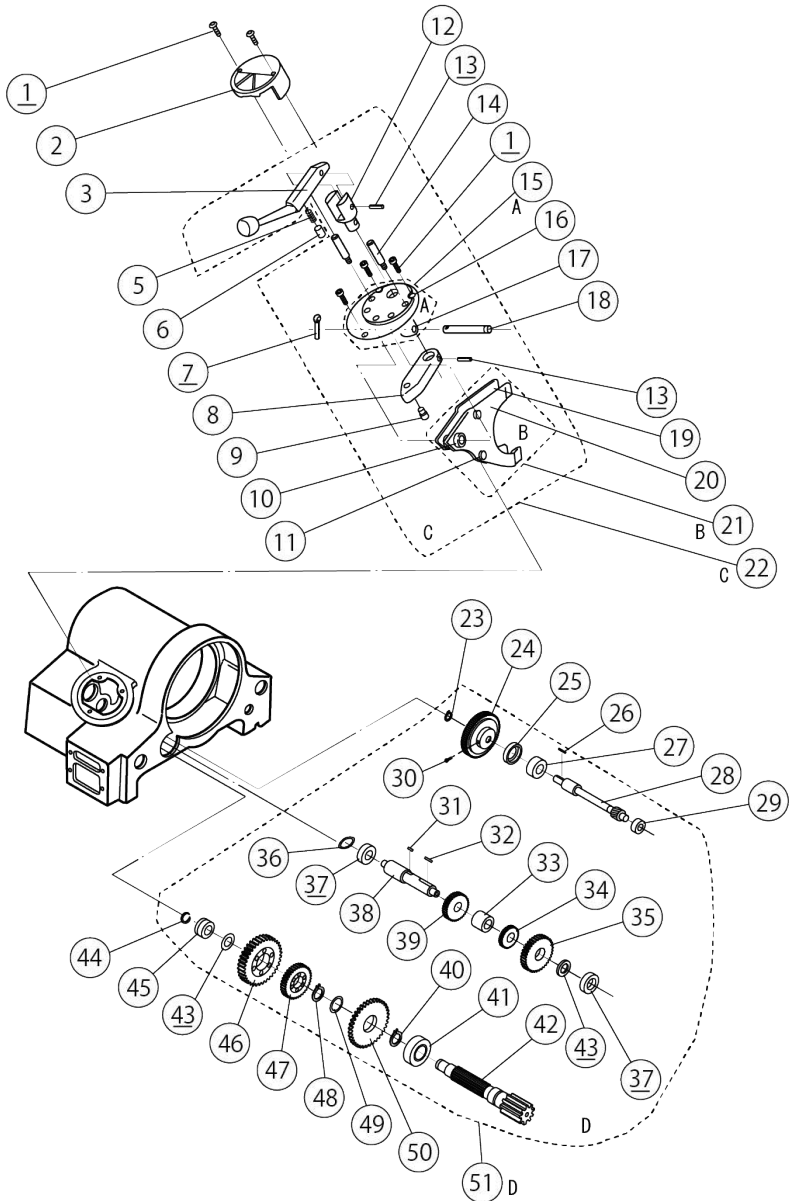


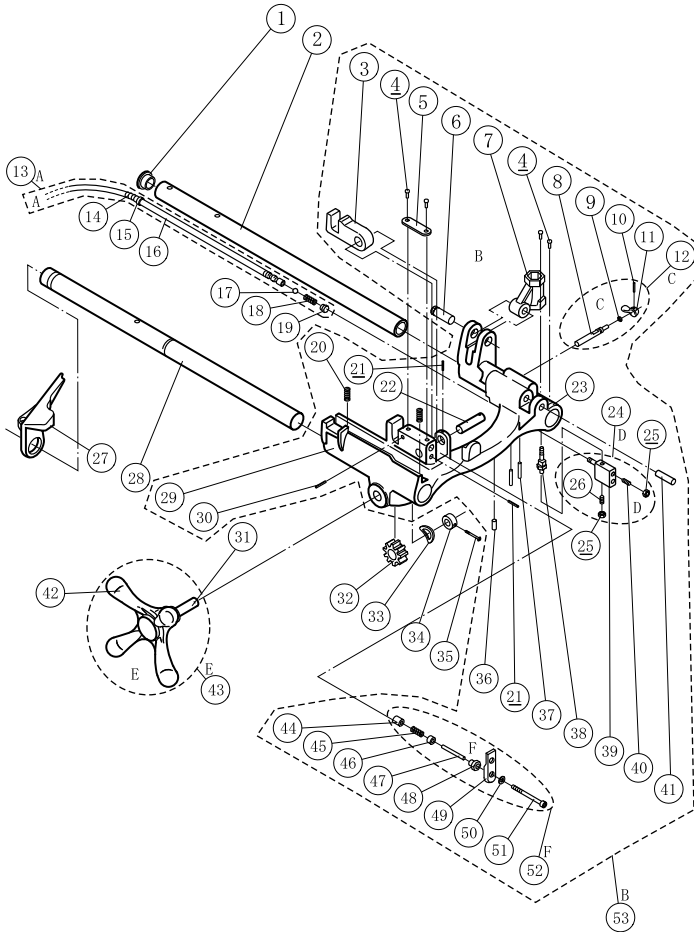
Вид в разборе электродвигателя

V.2024



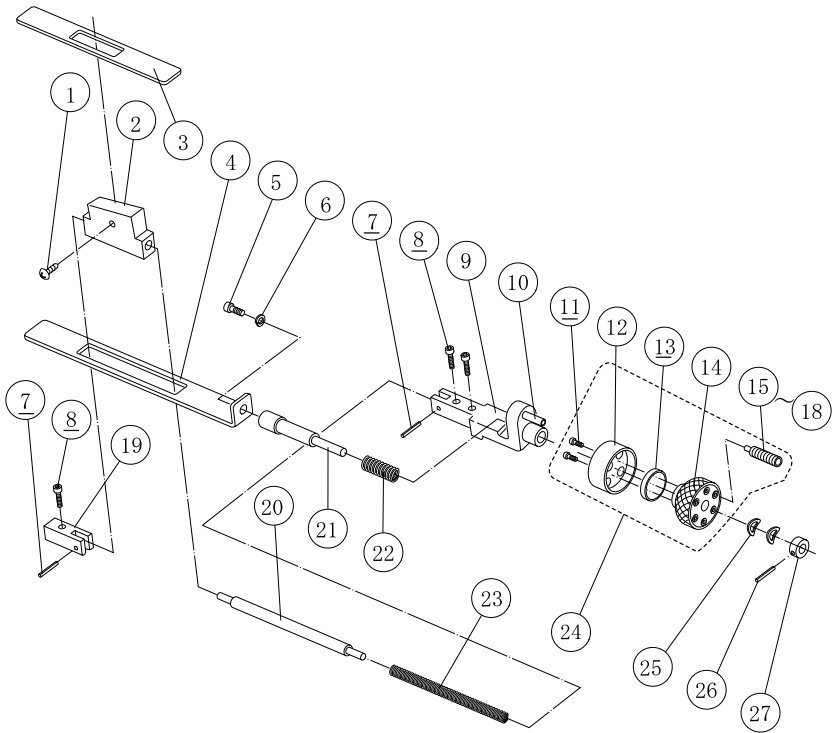
**Вид в разборе привода электродвигателя (без патронов)
и селектора скорости**



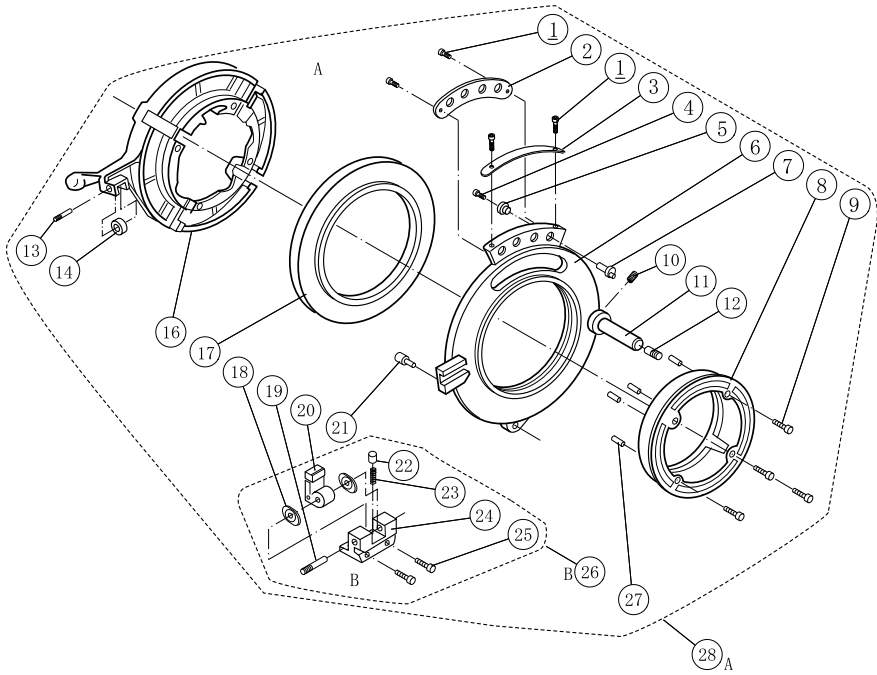


Вид в разборе привода автоматического раскрытия головки 4"

V.2024

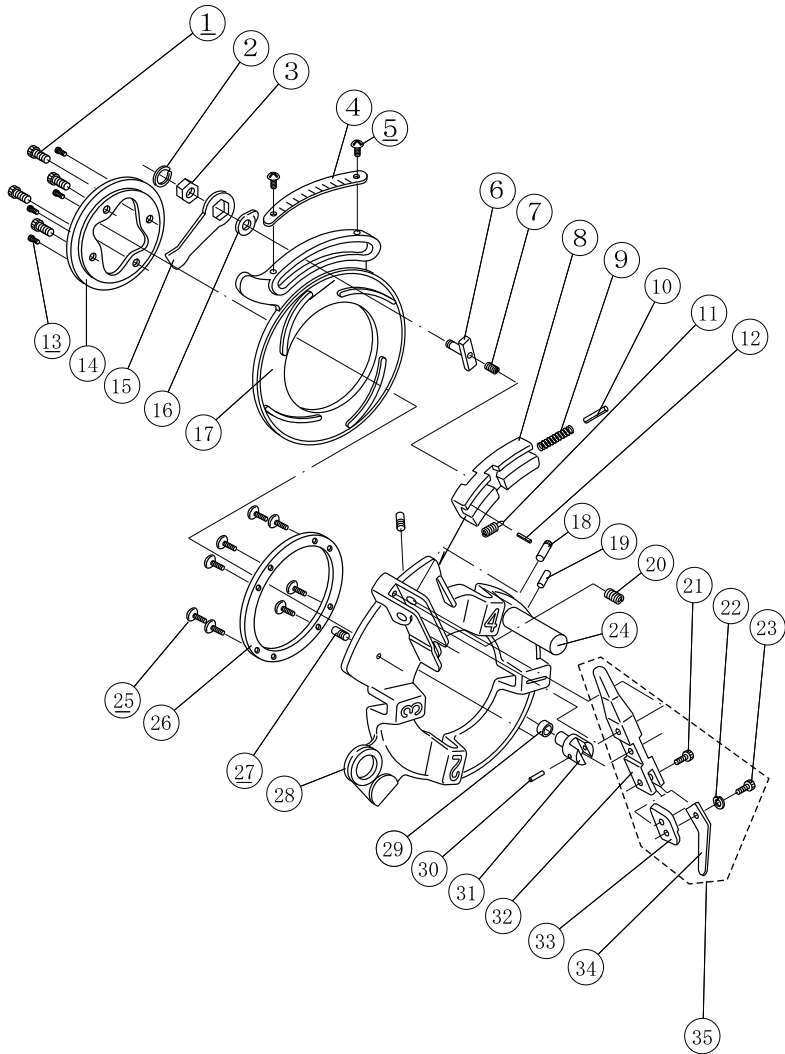


Вид в разборе резьбонарезной головки 4"



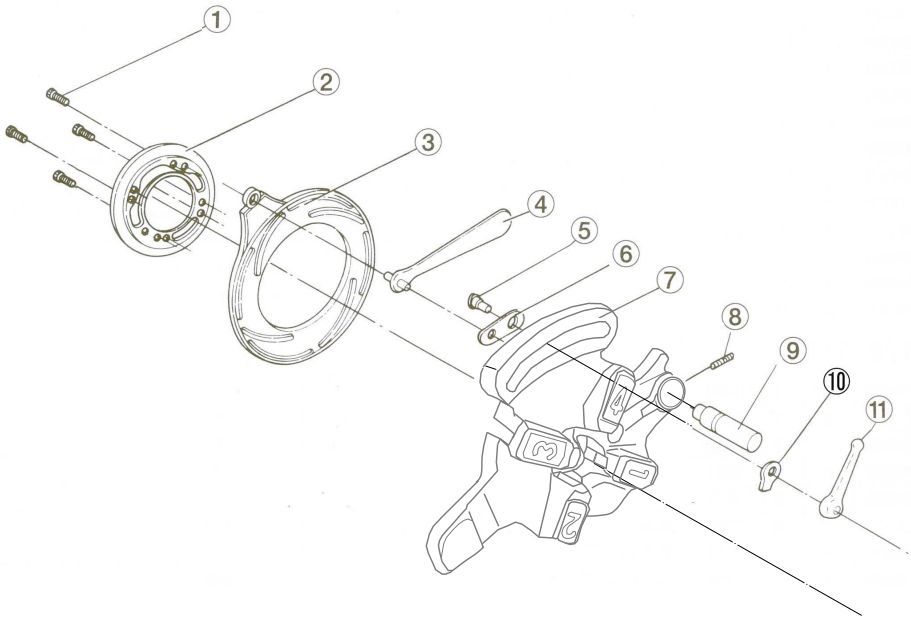
Вид в разборе резьбонарезной головки 2" с автоматическим раскрытием

V.2024



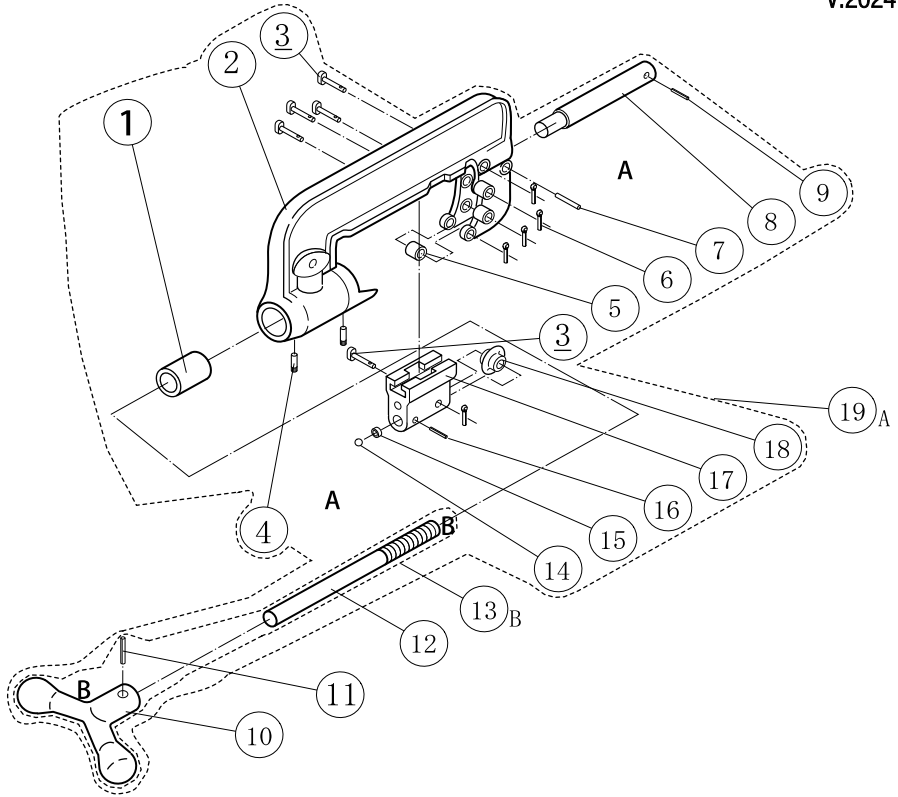
Вид в разборе резьбонарезной головки 1/4" – 3/8"

V.2024

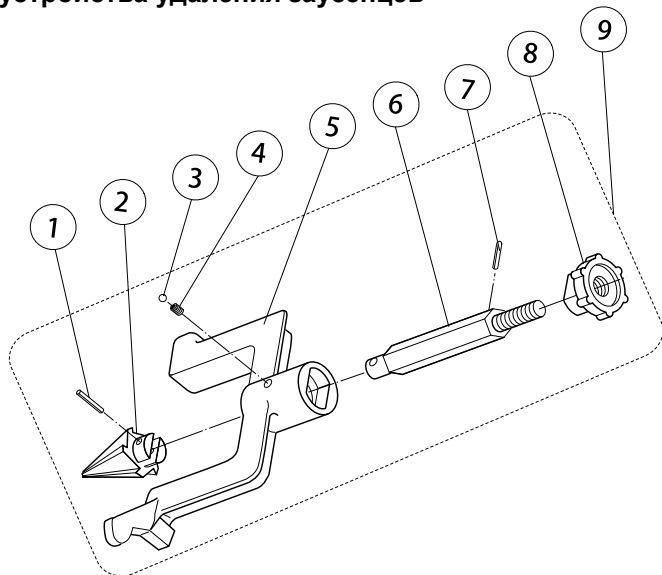


Вид в разборе трубореза

V.2024



Вид в разборе устройства удаления заусенцев





- FR** - Retrouvez la liste de nos distributeurs sur www.virax.com
EN - Find the list of our dealers on www.virax.com
IT - Trova il rivenditore Virax più vicino a te su www.virax.com
ES - Encuentra el listado de distribuidores en www.virax.com
PT - Encontre a lista de nossos revendedores www.virax.com
NL - Vind de lijst van onze resellers www.virax.com
EL - Συμβουλευτείτε τη λίστα των διανομέων μας στο www.virax.com
PL - Listę naszych dystrybutorów znajdziecie na www.virax.com
DE - Eine aktuelle Liste unserer Handelspartner finden Sie unter www.virax.com
CS - Seznam našich prodejců najdete na www.virax.com
RU - Список дилеров вы можете найти на сайте www.virax.com
TR - Distribütör' lerimizin listesini, www.virax.com web sitemizden bulabilirsiniz
SK - Zoznam našich distribútorov nájdete na lokalite www.virax.com
SE - En lista över våra distributörer finns på www.virax.com
RO - Lista distribuitorilor noastre este disponibilă la www.virax.com
عربية - www.virax.com الموقع على الرسميين الموزعين قائمة على الحصول يمكنكم

FRANCE

Tél : +33 (0)3 26 59 56 78
Fax : +33 (0)3 26 59 56 20
client.fr@virax.com

INTERNATIONAL

Tel: +33 (0)3 26 59 56 97
Fax: +33 (0)3 26 59 56 70
export@virax.com

ACHATS/PURCHASING

Tel: +33 (0)3 26 59 56 06
Fax: +33 (0)3 26 59 56 10
purchase.dpt@virax.com