





**Réf. 262005 / 262015 /
262035
Manuel d'instructions**

Pompe d'épreuve manuelle 5 L / 10 L

EN : Manual test pump – User guide

IT : Pompa di prova manuale - Manuale d'istruzioni

ES : Bomba de prueba manual - Manual de instrucciones

PT : Bomba De Teste manual - Manual de instruções

NL : Handmatige Testpomp- Gebruikershandleiding

PL : Pompa ręczna do prób - Instrukcja obsługi

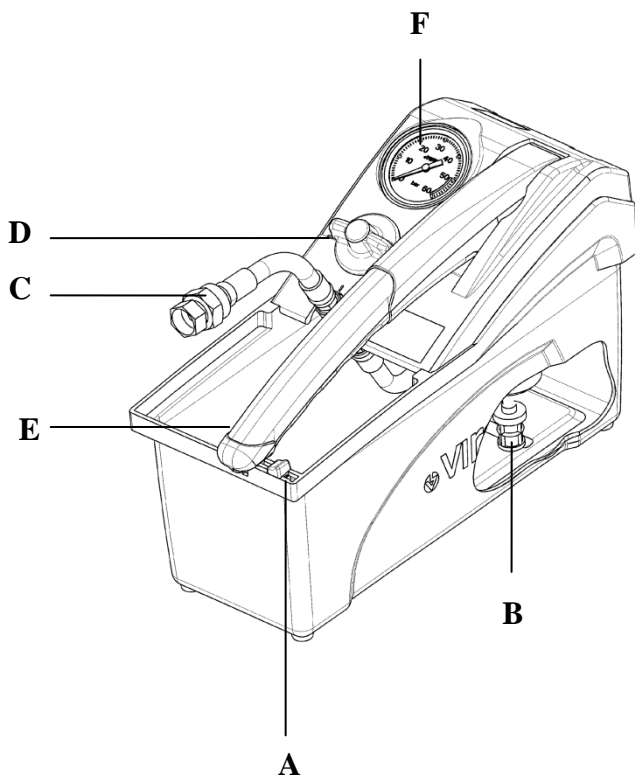
DE : Manuelle Prüfpumpe - Bedienungsanleitung

CZ : Ruční Zkušební tlaková pumpa - Návod k použití

RU : Ручной опрессовочный насос
Руководство по эксплуатации Инструкция пользователя

HE : Χειροκίνητη αντλία δοκιμής - Οδηγίες χρήσης

TU : Manuel test pompası – Kullanım kılavuzu



A – **Verrou** / Lock / Blocco / Cerrojo / Ferrolho / Grendel / Zamek / Riegel / Zámek / Защелка / Σύρτης ασφάλισης / Kilit

B – **Crépine** / Strainer / Filtro / Filtro / Filtro / Zuigkorf / Filtr siatkowy / Saugfilter / Sací koš / Сетка / Φίλτρο / Süzgeç

C – **Flexible+Raccord** / Hose+Fitting / Flessibile+Raccordo / Flexible+Racor / Flexível+União / Slang+Koppelstuk / Przewód+Przyłącze / Schlauch+Anschluss / Hadice+srojka / Шланг + Муфта / Εύκαμπτος σωλήνας+Σύνδεσμος προσαρμογής/ Hortum+bağlantı parçası

D – **Commutateur** / Switch / Interruttore / Conmutador / Comutador / Omschakelaar / Przełącznik / Schalter / Přerínač / Переключатель / Διακόπτης / Komütatör

E – **Levier** / Lever / Leva / Palanca / Alavanca / Hendel / Dźwignia / Hebel / Páka / Рычаг / Μοχλός / Kol

F – **Manomètre** / Pressure gauge / Manometro / Manómetro / Manómetro / Manometer / Manometr / Manometer / Manometr / Манометр / Μανόμετρο / Manometre

Accessoires disponibles :

Manomètre 50 bars avec certificat d'étalonnage : Réf. 753447
Manomètre 100 bars avec certificat d'étalonnage : Réf. 753448
Manomètre haute précision - 15 bars, échelle 0,5 bars : Réf. 753449

Accessories available:

Manometer 50 bars with calibration certificate: Réf. 753447
Manometer 100 bars with calibration certificate: Réf. 753448
High pressure manometer - 15 bars, scale 0.5 bars: Réf. 753449

Accessori disponibili:

Manometro 50 bars con certificato di taratura : Rif. 753447
Manometro 100 bars con certificato di taratura : Rif. 753448
Manometro ad alta precisione - 15 bar, scala 0,5 bar: Rif. 753449

Accesorios disponibles:

Manómetro 50 bars con certificado de calibrado: Ref. 753447
Manómetro 100 bars con certificado de calibrado: Ref. 753448
Manómetro alta precisión - 15 bars, escala 0,5 bars: Ref. 753449

Acessórios disponíveis:

Manómetro 50 bars com certificado de calibragem: Ref. 753447
Manómetro 100 bars com certificado de calibragem: 753448
Manómetro de alta precisão - 15 bars, escala 0,5 bars: Ref. 753449

Verkrijgbare accessoires:

Manometer 50 bars met ijkcertificaat: Ref. 753447
Manometer 100 bars met ijkcertificaat: Ref. 753448
Uiterst nauwkeurige manometer – 15 bar, schaalverdeling 0,5 bar: Ref. 753449

Dostępne akcesoria:

Manometr 50 bars ze świadectwem kalibracji: Ref. 753447
Manometr 100 bars ze świadectwem kalibracji: Ref. 753448
Manometr o dużej dokładności – 15 bar, podziałka 0,5 bar: Ref. 753449

Erhältliche Zubehörteile:

Druckmessgerät 50 bars mit Kalibrierungszertifikat: Art.-Nr. 753447
Druckmessgerät 100 bars mit Kalibrierungszertifikat: Art.-Nr. 753448
Druckmessgerät mit hoher Präzision – 15 bar, Maßeinteilung 0,5 bar: Art.-Nr. 753449

Dostupné příslušenství:

Manometr 50 bars s certifikátem kalibrování: Ref. 753447
Manometr 100 bars s certifikátem kalibrování: Ref. 753448
Výsoce přesný manometr - 15 barů, stupnice 0,5 bar: Ref. 753449

Аксессуары, имеющиеся в наличии:

Манометр 50 bars с сертификатом о калибровке: Арт. 753447
Манометр 100 bars с сертификатом о калибровке: Арт. 753448
Высокоточный манометр - 15 бар, шкала 0,5 бар: Арт. 753449

Διαθέσιμα εξαρτήματα:

Μανόμετρο 50 bars με πιστοποιητικό βαθμονόμησης: Κωδ. 753447
Μανόμετρο 100 bars με πιστοποιητικό βαθμονόμησης: Κωδ. 753448
Μανόμετρο υψηλής ακρίβειας – 15 bars, κλίμακα 0,5 bars : Κωδ. 753449

Kullanılabilir aksesuarlar:

Ayar sertifikalı manometre 50 bars: Ref. 753447
Ayar sertifikalı manometre 100 bars: Ref. 753448
Yüksek hassasiyetli manometre - 15 bar, ölçek 0,5 bar: Ref. 753449

Table de conversion / Conversion table / Tabella di conversione / Cuadro de conversión / Tabela de conversão / Conversietabel / Tabela konwersji /

Umrechnungstabelle / Převodní tabulka / Таблица пересчета / Πίνακας μετατροπής / Dönüştürme cetveli

Bar / Psi (Pound per square inch) / Мпа (Megapascal) : 100 psi ≈ 7 bar ≈ 0,7 мпа

Bar/psi (funt na cal kwadratowy)/МПа (megapaskal): 100 psi ≈ 7 bar ≈ 0,7 МПа

Бар / Пси (Фунт на квадратный дюйм) / МПа (Мегапаскаль): 100 пси ≈ 7 бар ≈ 0,7 МПа

Psi	Bar	Мпа
1	0,07	0,007
10	0,69	0,069
15	1,03	0,10
30	2,07	0,21
45	3,1	0,31
60	4,14	0,41
75	5,17	0,52
90	6,21	0,62
100	6,9	0,69
110	7,58	0,76
120	8,27	0,83
130	8,89	0,89
140	9,65	0,97
150	10,34	1,03
160	11,03	1,10
170	11,72	1,17
180	12,41	1,24
190	13,1	1,31
200	13,79	1,38
210	14,48	1,45
220	15,17	1,52
230	15,86	1,59
240	16,55	1,66
250	17,24	1,72
260	17,93	1,79
270	18,62	1,86
280	19,31	1,93
290	20,2	2,02
300	20,69	2,07

Psi	Bar	Мпа
320	22,06	2,21
340	23,44	2,34
360	24,82	2,48
380	26,21	2,62
400	27,85	2,79
420	28,96	2,90
440	30,34	3,03
460	31,72	3,17
480	33,1	3,31
500	34,48	3,45
520	35,86	3,59
540	37,24	3,72
560	38,62	3,86
580	40	4,00
600	41,37	4,14
650	44,82	4,48
700	48,27	4,83
750	51,71	5,17
800	55,16	5,52
850	58,61	5,86
900	62,06	6,21
950	65,52	6,55
1000	68,95	6,90
1100	75,86	7,59
1200	82,76	8,28
1300	89,66	8,97
1400	96,55	9,66
1500	103,45	10,35

FRANCAIS - MANUEL D'UTILISATION



Nous vous remercions de l'achat de ce produit Virax et pour la confiance que vous nous témoignez.

Cette documentation a été réalisée avec soin pour que vous puissiez utiliser le produit au mieux et en toute sécurité. Nous insistons sur l'importance de lire ce manuel d'instructions avec attention avant d'utiliser le produit et de le garder à proximité immédiate du produit.

Grâce aux techniques modernes de fabrication, il est improbable que votre outil soit défectueux ou qu'une pièce soit manquante. Si toutefois vous trouvez une anomalie, n'utilisez pas l'outil avant que les pièces aient été remplacées ou le défaut corrigé. Ne pas observer cette règle pourrait causer des blessures graves

Consignes de sécurité

L'utilisation de ce produit peut présenter certains dangers. Il est donc important de bien veiller à respecter les consignes suivantes afin d'éviter de subir ou de faire subir à autrui des blessures ou des lésions pouvant être sérieuses. Ce produit est seulement pour un usage professionnel et ne peut être utilisée que par des personnes compétentes. Les règles de l'art en usage dans le bâtiment et les travaux publics doivent toujours être respectées

- **Consignes de sécurité générales**

Important : La société Virax ne saurait être tenue pour responsable d'accidents survenus suite à une utilisation de la machine autre que celle pour laquelle elle a été conçue.

1. Sécurité de la zone de travail

- a) Conserver la zone de travail propre et bien éclairée. Les zones en désordre ou sombres sont propices aux accidents.
- b) Maintenir les enfants et les personnes présentes à l'écart pendant l'utilisation de l'outil. Les distractions peuvent vous faire perdre le contrôle de l'outil.

2. Sécurité des personnes

- a) Rester vigilant, regarder ce que vous êtes en train de faire et faire preuve de bon sens dans votre utilisation de l'outil. Ne pas utiliser un outil lorsque vous êtes fatigué ou sous l'emprise de drogues, d'alcool ou de médicaments.
- b) Utiliser un équipement de sécurité. Toujours porter une protection pour les yeux.
- c) Ne pas se précipiter. Garder une position et un équilibre adaptés à tout moment.
- d) S'habiller de manière adaptée. Ne pas porter de vêtements amples ou de bijoux. Garder les cheveux, les vêtements et les gants à distance des parties en mouvement. Des vêtements amples, des bijoux ou les cheveux longs peuvent être pris dans des parties en mouvement.

3. Utilisation et entretien de l'outil

- a) Ne pas forcer l'outil. Utiliser l'outil adapté à votre application. L'outil adapté réalisera mieux le travail et de manière plus sûre au régime pour lequel il a été construit.
- b) Conserver les outils à l'arrêt hors de la portée des enfants et ne pas permettre à des personnes ne connaissant pas l'outil ou les présentes instructions de le faire fonctionner.
- c) Observer la maintenance de l'outil. Vérifier qu'il n'y a pas de mauvais alignement ou de blocage des parties mobiles, des pièces cassées ou toute autre condition pouvant affecter le fonctionnement de l'outil. En cas de dommages, faire réparer l'outil avant de l'utiliser.
- d) Utiliser l'outil, conformément à ces instructions, en tenant compte des conditions de travail et du travail à réaliser. L'utilisation de l'outil pour des opérations différentes de celles prévues pourrait donner lieu à des situations dangereuses.
- e) Ne pas exposer les outils à la pluie ou à des conditions humides
- f) Faire entretenir l'outil par un réparateur agréé utilisant des pièces de rechange d'origine. Le non-respect de cette consigne peut présenter un danger pour l'utilisateur et annule la garantie

- **Consignes de sécurité spécifiques**

- N'utilisez jamais le produit avec un flexible ou toute autre pièce endommagé. Ne jamais porter le produit en le tenant par le flexible.
- Ne pas dépasser la pression maximum indiquée sur le manomètre au risque de détériorer le produit.
- N'utiliser qu'avec de l'eau propre. Les liquides acides ou corrosifs risqueraient d'endommager le produit

I - Données techniques

	Ref. 262005	Ref. 262015	Ref. 262035
Capacité réservoir	10 L	10 L	5 L
Pression maximum	100 bars	50 bars	50 bars
Raccords livrés	3/8" et 1/2"		
Liquides acceptés*	Eau, Huile, Ethylène, Glycol		
Flexible haute pression livré	1,5 mètre		
Poids	5 kg	5 kg	4.2 kg
Dimensions ext. (mm)	381x152x365	381x152x365	381x152x246

II – Utilisation

Pour déverrouiller / verrouiller le levier, pousser vers la droite / vers la gauche le loquet (A).

- 1- Remplir le réservoir d'eau* (s'assurer que la crépine (B) est totalement immergée).
- 2- Brancher le flexible (C) sur le système hydraulique à tester.
- 3- Commuter (bouton D) en position POMPE.

- 4- Pomper à l'aide du levier (E) pour monter à la pression voulu.



Ne pas dépasser la pression maximum indiquée sur le manomètre



pompe



test



purge

- 5- Lorsque la pression est stabilisée sur le manomètre (F), commuter sur la position TEST. Si le système à tester n'a pas de fuite, la pression indiquée sur le manomètre ne descendra pas durant la période d'essai.
- 6- Pour libérer totalement la pression, commuter en position PURGE.
- 7- Une fois le système purgé totalement, débrancher le flexible du circuit.



*** En cas d'utilisation d'un autre liquide que l'eau, toujours bien nettoyer la pompe d'épreuve et son circuit interne en faisant circuler de l'eau claire.**

II – Recyclage – Garantie



Recyclage des matières premières plutôt que Traitement des déchets : Les composants plastiques sont marqués, ce qui facilite leur tri par les usines de retraitement.

Conformément à nos conditions générales de vente, le délai de garantie des machines est de 2 ans (justification par facture ou bon de livraison). Les dommages résultant d'une utilisation anormale, d'une surcharge ou d'une manipulation non conforme sont exclus. Le produit ne doit pas avoir été désassemblé.

Le plan des pièces détachées se trouve en fin de notice.

USER GUIDE



Thank you for buying this Virax product and for the confidence you have shown in our products.

This documentation has been produced with care so that you can make the best use of the machine and in complete safety. We insist on the importance of reading this instruction manual carefully before using the machine and keeping it next to the machine. Due to modern mass production techniques, it is unlikely that your power tool is faulty or that a part is missing. If you find anything wrong, do not operate the tool until the parts have been replaced or the fault has been rectified. Failure to do so could result in serious personal injury

Safety instructions

The Virax product may present certain dangers. It is therefore important that you respect the following instructions in order to avoid injury or potentially serious lesions to yourself or others. The Virax product is designed for professional use only and may only be used by competent people. The rules of the art in the building and public works industry must always be respected.

General safety instructions

Important: Virax cannot be held responsible for any accidents that occur if the machine is used in any way other than that for which it was designed.

1) Work area safety

- a) Keep work area clean and well lit. Cluttered or dark areas invite accidents.
- b) Keep children and bystanders away while operating a power tool. Distractions can cause you to lose control.

2) Personal safety

- a) Stay alert, watch what you are doing and use common sense when operating a power tool. Do not use a power tool while you are tired or under the influence of drugs, alcohol or medication. A moment of inattention while operating power tools may result in serious personal injury.
- b) Use personal protective equipment. Always wear eye protection.
- c) Do not overreach. Keep proper footing and balance at all times.
- d) Dress properly. Do not wear loose clothing or jewellery. Keep your hair, clothing and gloves away from moving parts. Loose clothes, jewellery or long hair can be caught in moving parts.

3) Tool use and care

- a) Do not force the tool. Use the correct tool for your application. The correct tool will do the job better and safer at the rate for which it was designed.
- b) Store idle tools out of the reach of children and do not allow persons unfamiliar with the tool or these instructions to operate the tool. Tools are dangerous in the hands of untrained users.
- c) Maintain tools. Check for misalignment or binding of moving parts, breakage of parts and any other condition that may affect the tool's operation. If damaged, have the tool repaired before use. Many accidents are caused by poorly maintained tools.
- d) Use the tool in accordance with these instructions, taking into account the working conditions and the work to be performed. Use of the power tool for operations different from those intended could result in a hazardous situation.
- e) Do not expose the tools to rain or humid conditions.
- f) Have your tool maintained by an approved repair shop using original spare parts. Non observance of this instruction may present a danger for the user and cancels the guarantee

Specific safety instructions

- Never use the product with a damaged hose or part. Never carry the product by the hose.
- Never exceed maximum pressure indicated on the pressure gauge, which would damage the product.
- Use only with clean water. Acid or corrosive liquids would damage the product.

I – Technical data

	Ref. 262005	Ref. 262015	Ref. 262035
Tank capacity	10 L	10 L	5 L
Maximum pressure	100 bars	50 bars	50 bars
Fittings supplied	3/8" and 1/2"		
Fluids accepted*	Water, Oil, Ethylene, Glycol		
High pressure hose supplied	1.5 meter		
Weight	5 kg	5 kg	4.2 kg
Outer dimensions (mm)	381x152x365	381x152x365	381x152x246

II – Use

To unlock / lock the lever, push the lock to the right / left (A).

- 1- Fill the tank with water* (ensure the strainer (B) is fully immersed).
- 2- Connect the hose (C) to the hydraulic system to test.
- 3- Switch (button D) to the POMPE position.
- 4- Pump using the lever (E) up to the pressure required.



Never exceed the maximum pressure indicated on the pressure gauge



pompe



test



purge



- 5- When pressure is stabilized on the pressure gauge (F), switch to the TEST position. If the system to test has no leaks, pressure indicated on the pressure gauge will not drop during the testing time.
- 6- To fully release pressure, switch to the PURGE position.
- 7- Once the system fully purged, disconnect the hose from the circuit.



*** When using a fluid other than water, always clean the test pump and its internal circuit interne by running clear water through it.**

II – Recycling – Guarantee



Raw materials recycling rather than waste processing: Plastic components are marked, which facilitates their sorting in reclaiming plants.

In compliance with our general sales conditions, the machines are guaranteed 2 years (justification by invoice or delivery bill). Any damage resulting from abuse, overload or non compliant operation is excluded. The product must not have been disassembled. The parts plan is given at the end of this manual.

Vi ringraziamo per aver acquistato un prodotto Virax e per la fiducia accordataci.



La presente documentazione è stata realizzata con cura affinché voi possiate utilizzare la macchina al meglio e in tutta sicurezza. Ribadiamo l'importanza di leggere il presente manuale di istruzioni con attenzione prima di utilizzare la macchina e di conservarlo nelle immediate vicinanze della macchina. In conformità delle tecnologie generalmente adottate nella produzione a grandi lotti, è poco probabile che il Vostro apparecchio elettrico sia difettoso, o che manchi alcuna delle sue parti. Se si nota che qualcosa non funziona bene, non lavorare con l'apparecchio elettrico finché la parte guasta non sarà sostituita, oppure il malfunzionamento non sarà rettificato. Il mancato rispetto di tale consiglio potrebbe portare ad un grave infortunio sul lavoro.

Direttive di sicurezza

È quindi importante rispettare attentamente le seguenti direttive per evitare di provocarsi o provocare ad altri ferite o lesioni che potrebbero rivelarsi serie. La macchina Virax è destinata unicamente ad uso professionale e può essere utilizzata unicamente da persone competenti. Le regole dell'arte in uso nel campo dell'edilizia e dei lavori pubblici devono sempre essere rispettate.

- Direttive di sicurezza generali

Importante: La società Virax non verrà ritenuta responsabile di incidenti verificatisi a seguito di un utilizzo del prodotto diverso da quello per cui è stato progettato.

1) Sicurezza della postazione di lavoro

a) Tenere la postazione di lavoro sempre pulita e ben illuminata. Il disordine oppure zone della postazione di lavoro non illuminate, possono essere causa di incidenti.

b) Tenere lontani i bambini ed altre persone durante l'impiego dell'utensile. Eventuali distrazioni potranno comportare la perdita del controllo sull'utensile.

2) Sicurezza delle persone

a) È importante concentrarsi su ciò che si sta facendo e maneggiare con giudizio l'utensile durante le operazioni di lavoro. Non utilizzare mai l'utensile in caso di stanchezza oppure quando ci si trovi sotto l'effetto di droghe, bevande alcoliche, e medicinali. Un attimo di distrazione durante l'uso dell'utensile può essere causa di gravi incidenti.

b) Indossare sempre equipaggiamento protettivo individuale, nonché guanti protettivi.

c) Evitare una posizione anomala del corpo. Avere cura di mettersi in posizione sicura e di mantenere l'equilibrio in ogni situazione.

d) Indossare vestiti adeguati. Non indossare vestiti larghi, né portare bracciali e catenine. Tenere i capelli, i vestiti ed i guanti lontani da pezzi in movimento. Vestiti lenti, gioielli, o capelli lunghi, potranno impigliarsi in pezzi in movimento.

3) Trattamento accurato ed uso corretto degli utensili

a) Non sottoporre la macchina a sovraccarico. Per il proprio lavoro, utilizzare esclusivamente l'utensile esplicitamente previsto per il caso. Con un utensile adatto si lavora in modo migliore e più sicuro nell'ambito della sua potenza di prestazione.

b) Quando gli utensili non vengono utilizzati, conservarli al di fuori del raggio di accesso di bambini. Non fare usare l'utensile a persone che non siano abituate ad usarlo o che non abbiano letto le presenti istruzioni. Gli utensili sono macchine pericolose quando vengono utilizzati da persone non dotate di sufficiente esperienza.

c) Mantenere gli utensili da taglio sempre affilati e puliti. Gli utensili da taglio curati con particolare attenzione e con taglienti affilati, s'incepiscono meno frequentemente e sono più facili da condurre.

d) Utilizzare l'utensile, gli accessori opzionali, gli utensili per applicazioni specifiche, ecc., sempre attenendosi alle presenti istruzioni. Così facendo, tenere sempre presente le condizioni di lavoro e le operazioni da eseguire. L'impiego di utensili per usi diversi da quelli consentiti potrà dar luogo a situazioni di pericolo

e) Non esporre gli apparecchi a pioggia o condizioni di umidità

f) Fare revisionare l'apparecchio da un riparatore convenzionato che utilizza pezzi di ricambio originali.

L'inosservanza di questa avvertenza può rappresentare un pericolo per l'utilizzatore e annulla la garanzia

- Direttive di sicurezza specifiche

- Non utilizzate mai il prodotto con un flessibile o qualunque altro pezzo danneggiato. Non portare mai il prodotto tenendolo per il flessibile.

- Non superare la pressione massima indicata sul manometro con il rischio di danneggiare il prodotto.

- Utilizzare solo con acqua pulita. I liquidi acidi o corrosivi rischierebbero di danneggiare il prodotto.

I – Dati tecnici

	Ref. 262005	Ref. 262015	Ref. 262035
Capacità serbatoio	10 L	10 L	5 L
Pressione massima	100 bars	50 bars	50 bars
Raccordi in dotazione	3/8" e 1/2"		
Liquidi accettati*	Acqua, olio, etilene, glicole		
Flessibile alta pressione in dotazione	1,5 metri		
Peso	5 kg	5 kg	4.2 kg
Dimensioni est. (mm)	381x152x365	381x152x365	381x152x246

II – Utilizzo

Per sbloccare/bloccare la leva spingere il blocco verso destra/sinistra (A).

- 1- Riempire il serbatoio d'acqua* (assicurarsi che il filtro (B) sia totalmente immerso).
- 2- Inserire il filtro (C) sul sistema idraulico da testare.
- 3- Mettere l'interruttore (manopola D) in posizione POMPA.

- 4- Pompare con l'aiuto della leva (E) per arrivare alla pressione desiderata



pompe



test



purge



Non superare la pressione massima indicata sul manometro



- 5- Una volta che la pressione sul manometro si è stabilizzata (F), passare alla posizione TEST. Se il sistema da testare non ha perdite, la pressione indicata sul manometro non diminuirà durante il periodo della prova.
- 6- Per eliminare completamente la pressione, passare in posizione SPURGO.
- 7- Quando il sistema è stato completamente svuotato, scollegare il flessibile dal circuito.



*** In caso di utilizzo da un liquido diverso dall'acqua, pulire sempre bene la pompa di test ed il suo circuito interno facendo circolare dell'acqua pulita.**

II – Riciclaggio – Garanzia



Riciclaggio di materie prime, piuttosto che trattamento dei rifiuti: i componenti in plastica sono contrassegnati, il che li rende più facili da ordinare per impianti di ritrattamento.

In conformità con le nostre condizioni generali di vendita, il periodo di garanzia delle macchine è di 2 anni (giustificazione mediante fattura o bolla di consegna). Sono esclusi i danni derivanti da un utilizzo anormale, da un sovraccarico o da una manipolazione non-conforme. Il prodotto non deve essere stato smontato. Lo schema dei pezzi separati si trova alla fine del presente manuale.

Les agradecemos la compra de este producto Virax y la confianza que nos manifiestan.



Esta documentación fue realizada con atención para que usted pueda utilizar la máquina lo mejor posible y con completa seguridad. Insistimos acerca de la importancia de leer este manual de instrucciones con atención antes de utilizar la máquina y conservarlo cerca de la misma. De acuerdo con las tecnologías universales de fabricación en grandes series, es poco probable que su herramienta eléctrica sea defectuosa o que falte alguna de sus piezas. En caso de que se observe que algo no está en orden, no trabaje con la herramienta eléctrica hasta que no se le cambie la pieza defectuosa, o bien no se elimine el defecto. En caso de que esta recomendación no se respete, ello podría conducir a un grave accidente de trabajo.

Consignas de seguridad

La máquina Virax puede presentar ciertos peligros. Por lo tanto es importante respetar las consignas siguientes para evitar sufrir o hacer sufrir a terceros daños o lesiones importantes. La máquina Virax es solamente para un uso profesional y sólo debe ser utilizada por personas competentes. Siempre se deben respetar las reglas del arte en la construcción y los trabajos públicos

- Consignas de seguridad generales

Importante: La sociedad Virax no será responsable por los accidentes ocurridos como resultado de una utilización de la máquina que no sea para la cual fue diseñada.

1) Seguridad del puesto de trabajo

- a) Mantenga limpio y bien iluminado su puesto de trabajo. El desorden y la insuficiente iluminación son premisas para un accidente de trabajo.
- b) Mantenga a los niños y a las personas extrañas a una distancia cuando esté trabajando con una herramienta. Una distracción suya le puede hacer perder el control sobre el instrumento.

2) Seguridad personal

- a) Manténgase en alerta, trabaje con mayor atención y sea prudente mientras esté trabajando con la herramienta. No utilice la herramienta si estuviese cansado bajo el efecto de drogas, alcohol o medicamentos. Un instante de falta de atención al trabajar con un instrumento puede provocar un grave accidente de trabajo.
- b) Utilice medios de protección personal. Lleve siempre medios para la protección de los ojos.
- c) ¡No alargue la mano! Mantenga en todo momento la postura correcta y el equilibrio.
- d) Lleve una ropa de trabajo adecuada. No lleve prendas anchas o joyas. Mantenga su cabello, vestimenta y guantes alejados de las piezas móviles. La ropa ancha, las joyas o el pelo largo se podrán enganchar a las piezas en movimiento.

3) Uso y cuidado de las herramientas

- a) No sobrecargue la herramienta. Según el uso, hágase una correcta selección de la herramienta. La herramienta correctamente seleccionada funciona mejor y con mayor seguridad en el régimen de trabajo para el que ha sido diseñada.
- b) Guarde las herramientas que no hayan sido utilizadas en lugares que estén fuera del alcance de los niños, y no permita que trabajen con ella las personas que prestan servicios y desconozcan la herramienta y estas instrucciones. Las herramientas cortantes peligrosas en manos de usuarios inexpertos.
- c) Mantenga las herramientas cortantes limpias y afiladas. Las herramientas cortantes con bordes afilados y cortantes que tengan un mantenimiento correcto es menos probable que bloqueen y son más fáciles de manejar.
- d) Utilice la herramienta de acuerdo con estas instrucciones y de la forma prevista para el tipo de herramienta concreta, tomando en consideración las condiciones laborales y el trabajo a realizar. El uso de la herramienta con fines diferentes a aquellos para los que ha sido diseñada puede causar una situación de peligro.
- e) No exponer las herramientas a la lluvia o a condiciones húmedas.
- f) Hacer que un reparador aprobado dé mantenimiento a la herramienta utilizando piezas de recambio originales

- Consignas de seguridad específicas

- Nunca utilice el producto con un flexible o cualquier otra pieza dañada. Nunca trasladar el producto sujetándolo por el flexible.
- No sobrepasar la presión máxima indicada en el manómetro ya que puede deteriorar el producto.
- Sólo utilizar con agua limpia. Los líquidos ácidos o corrosivos pueden dañar el producto.

I – Datos técnicos

	Ref. 262005	Ref. 262015	Ref. 262035
Capacidad recipiente	10 L	10 L	5 L
Presión máxima	100 bars	50 bars	50 bars
Racores suministrados	3/8" et 1/2"		
Líquidos aceptados*	Agua, Aceite, Etileno, Glicol		
Flexible alta presión suministrado	1,5 metro		
Peso	5 kg	5 kg	4.2 kg
Dimensiones ext. (mm)	381x152x365	381x152x365	381x152x246

II – Utilización

Para desbloquear / bloquear la palanca, empujar hacia la derecha / hacia la izquierda el cerrojo (A).

- 1- Llenar el recipiente de agua* (asegurarse de que el filtro (B) está totalmente sumergido).
- 2- Conectar el flexible (C) al sistema hidráulico a probar.
- 3- Conmutar (botón D) en posición BOMBA.

- 4- Bombear mediante la palanca (E) para alcanzar la presión deseada.



No sobrepasar la presión máxima indicada en el manómetro



pompe



test



purge

- 5- Cuando se estabiliza la presión en el manómetro (F), conmutar en posición TEST.

Si el sistema a probar no tiene fuga, la presión indicada en el manómetro no descenderá durante el período de prueba.



- 6- Para liberar totalmente la presión, conmutar en posición PURGA.

- 7- Una vez purgado totalmente el sistema, desconectar el flexible del circuito.



*** En caso de utilización de otro líquido que no sea agua, siempre limpiar correctamente la bomba de ensayo y su circuito interno haciendo circular agua clara.**

II – Reciclaje – Garantía



Reciclaje de las materias primas en lugar de tratamiento de desperdicios: Los componentes plásticos están marcados, lo que facilita su clasificación por las centrales de reutilización.

De conformidad con nuestras condiciones generales de venta, el plazo de garantía de las máquinas es de 2 años (justificación mediante factura o vale de entrega). Se excluyen los daños resultante de una utilización anormal, de una sobrecarga o de una manipulación no conforme. El producto no debe haber sido desarmado.

El plano de las piezas sueltas se encuentra al final del manual.



Parabéns por ter adquirido este produto Virax e obrigado pela confiança que depositou em nós.

Esta documentação foi realizada com cuidado para que possa utilizar a máquina no seu melhor e com toda a segurança. Insistimos na importância de ler atentamente este manual de instruções antes de utilizar a máquina e guardá-lo próximo da máquina. De acordo com as tecnologias de produção em grandes séries, é pouco provável o Seu instrumento eléctrico ser defeituoso ou faltar-lhe alguma das peças. Caso seja assim, não trabalhe com o instrumento até a peça defeituosa não for substituída ou a avaria não for ultrapassada. O incumprimento desta recomendação pode provocar grave acidente de trabalho.

Instruções de segurança

A máquina Virax pode apresentar certos perigos. Por isso, é importante respeitar as instruções seguintes de modo a evitar sofrer ou fazer com que alguém sofra ferimentos ou lesões que podem ser graves. A máquina Virax é apenas para uma utilização profissional e só pode ser utilizada por pessoas competentes. As regras da arte em utilização na construção e os trabalhos públicos devem ser sempre respeitadas

- Instruções de segurança gerais

Importante: A sociedade Virax não será responsável por acidentes resultantes de uma utilização da máquina diferente daquela para a qual foi concebido.

1) Segurança da área de trabalho

- a) Mantenha a sua área de trabalho sempre limpa e bem iluminada. Desordem ou áreas de trabalho insuficientemente iluminadas podem levar a acidentes.
- b) Manter crianças e outras pessoas afastadas da ferramenta durante a utilização. No caso de distração é possível que perca o controlo sobre o aparelho.

2) Segurança de pessoas

- a) Esteja atento, observe o que está a fazer e tenha prudência ao trabalhar com a ferramenta. Não utilizar uma ferramenta quando estiver fatigado ou sob a influência de drogas, álcool ou medicamentos. Um momento de descuido ao utilizar a ferramenta, pode levar a lesões graves.
- b) Utilizar equipamento de protecção pessoal e sempre óculos de protecção.
- c) Evite uma posição anormal. Mantenha uma posição firme e mantenha sempre o equilíbrio.
- d) Usar roupa apropriada. Não usar roupa larga nem jóias. Mantenha os cabelos, roupas e luvas afastadas de partes em movimento. Roupas frouxas, cabelos longos ou jóias podem ser agarrados por peças em movimento.

3) Utilização e manuseio cuidadoso de ferramentas

- a) Não sobrecarregue o aparelho. Utilize a ferramenta apropriada para o seu trabalho. É melhor e mais seguro trabalhar com a ferramenta apropriada na área de potência indicada.
- b) Guardar ferramentas não utilizadas fora do alcance de crianças. Não permita que pessoas que não estejam familiarizadas com o aparelho ou que não tenham lido estas instruções, utilizem o aparelho. Ferramentas são perigosas se forem utilizadas por pessoas inespertas.
- c) Manter as ferramentas de corte afiadas e limpas. Ferramentas de corte cuidadosamente tratadas e com cantos de corte afiados emperram com menos frequência e podem ser conduzidas com maior facilidade.
- d) Utilizar a ferramenta conforme estas instruções. Considerar as condições de trabalho e a tarefa a ser executada. A utilização de ferramentas para outras tarefas a não ser as aplicações previstas, pode levar a situações perigosas.
- e) Não expor as ferramentas à chuva ou a condições húmidas
- f) Fazer a manutenção da ferramenta através de um reparador autorizado utilizando peças de reposição originais. O incumprimento desta instrução pode representar um perigo para o utilizador e anula a garantia.

- Instruções de segurança específicas

- Nunca utilizar o produto com um flexível ou qualquer outra peça danificada. Nunca transportar o produto segurando-o pelo flexível.
- Não ultrapassar a pressão máxima indicada no manómetro, pode deteriorar o produto.
- Utilizar apenas com água limpa. Os líquidos ácidos ou corrosivos podem danificar o produto.

I - Dados técnicos

	Ref. 262005	Ref. 262015	Ref. 262035
Capacidade do depósito	10 L	10 L	5 L
Pressão máxima	100 bars	50 bars	50 bars
União fornecidas	3/8" e 1/2"		
Líquidos aceites*	Água, Óleo, Etileno, Glicol		
Flexível de alta pressão fornecido	1,5 metros		
Peso	5 kg	5 kg	4,2 kg
Dimensões ext. (mm)	381x152x365	381x152x365	381x152x246

II – Utilização

Para desbloquear/bloquear a alavanca, empurrar para a direita/para a esquerda o ferrolho (A).

- 1- Encher o depósito de água* (certificar-se de que o filtro (B) está totalmente imerso).
- 2- Ligar o flexível (C) ao sistema hidráulico a testar.
- 3- Comutar (botão D) para a posição BOMBA.

- 4- Bombear com a ajuda da alavanca (E) para obter a pressão pretendida.



Não ultrapassar a pressão máxima indicada no manómetro



pompe



test



purga

- 5- Quando a pressão estiver estabilizada no manómetro (F), comutar para a posição TESTE. Se o sistema a testar não tiver fugas, a pressão indicada no manómetro não irá descer durante o período de teste.
- 6- Para libertar por completo a pressão, comutar para a posição PURGA.
- 7- Assim que o sistema estiver totalmente purgado, desligar o flexível do circuito.



*** Em caso de utilização de outro líquido que não água, limpar bem a bomba de teste e o seu circuito interno ao fazer circular água limpa.**

II – Reciclagem – Garantia



Reciclagem das matérias-primas em vez de tratamento dos resíduos:

Os componentes plásticos estão marcados, o que facilita a sua triagem nas fábricas de reprocessamento.

Em conformidade com as nossas condições gerais de venda, o prazo de garantia das máquinas é de 2 anos (justificação por factura ou nota de entrega). Os danos resultantes de uma utilização anormal, de uma sobrecarga ou de uma manipulação não conforme são excluídos. O produto não devia ter sido desmontado.

O plano de peças desmontadas encontra-se no final do manual.



Wij danken u voor de aankoop van dit product van Virax, en voor het vertrouwen dat u in ons stelt. Deze documenten werden met zorg opgesteld zodat u de machine zo goed mogelijk en in alle veiligheid kunt gebruiken. We drukken erop dat het belangrijk is dat u deze gebruikershandleiding aandachtig leest vóór u de machine gebruikt, en dat u ze in de onmiddellijke nabijheid van de machine bewaart.

Dankzij de moderne fabricagetechnieken is het weinig waarschijnlijk dat uw werktuig defect is of dat er een onderdeel ontbreekt. Als u niettemin een gebrek vaststelt, gebruik het werktuig dan niet vóór de onderdelen werden vervangen of het defect werd hersteld. Als u die regel niet naleeft, kan dat ernstige verwondingen veroorzaken.

De machine Virax is een machine waaraan bepaalde risico's verbonden zijn. Daarom is het belangrijk dat u de volgende richtlijnen goed naleeft om te vermijden dat u of anderen verwondingen of ernstig letsel oplopen. De machine Virax dient enkel voor professioneel gebruik en mag alleen worden gebruikt door bekwame personen. De gebruikregels die gelden in gebouwen en op openbare werken, moeten altijd worden nageleefd.

Algemene veiligheidsrichtlijnen

Belangrijk: Het bedrijf Virax kan niet aansprakelijk worden gesteld voor ongelukken die zich voordoen na gebruik van de machine voor andere doeleinden dan waarvoor ze werd ontworpen.

1. Veiligheid in de werkzone

a. Hou de werkzone proper en goed verlicht. Slecht verlichte of wanordelijke zones zijn een bron van ongelukken.

b. Hou aanwezige kinderen en personen uit de buurt van de werkzone. Als u wordt afgeleid, kunt u de controle over het werktuig verliezen.

2. Veiligheid van personen

a. blijf oplettend, let op wat u wilt doen en getuig van gezond verstand. gebruik geen werktuig als u vermoeid bent of als u onder invloed van drugs, alcohol of medicijnen verkeert. Een moment van onoplettendheid tijdens het gebruik van het werktuig kan tot ernstige verwondingen leiden.

b. gebruik veiligheidsuitrusting. draag altijd een veiligheidsbril. Veiligheidsuitrusting, zoals stofmaskers, veiligheidsschoenen met antislip, veiligheidshelmen of gehoorbescherming geschikt voor de omstandigheden, verminderen elk risico op verwondingen.

c. draag gepaste kledij. draag geen wijde kleding of juwelen. hou de haren, kleding en handschoenen uit de buurt van bewegende onderdelen.

d. verbied kinderen of ongetraind personeel om het werktuig te gebruiken. De machine gebruiken zonder een geschikte training kan leiden tot ernstig lichamelijk letsel.

e. gebruik altijd het werktuig dat geschikt is voor het werk. Gebruik geen werktuigen voor doeleinden waarvoor ze niet zijn bedoeld.

3. Gebruik van het werktuig / Onderhoud en onderhoudsbeurten van het werktuig

a. gebruik het werktuig dat geschikt is voor uw toepassing. Met een geschikt werktuig kunt u in alle veiligheid het werk correct uitvoeren.

b. gebruik werktuig en accessoires volgens de instructies ervan, rekening houdende met de arbeidsomstandigheden en het uit te voeren werk. Het gebruik van het werktuig voor andere doeleinden dan de voorziene, kan leiden tot gevaarlijke situaties. Leef altijd de mogelijkheden van de machine na, rekening houdende met de arbeidsomstandigheden en de uit te voeren taken. Het gebruik van de machine voor andere doeleinden dan de voorziene is gevaarlijk en annuleert elke garantie.

c. hou rekening met de arbeidsomgeving. Stel elektrische werktuigen niet bloot aan regen, en sla ze niet op in een vochtige of doorweekte omgeving.

d. gebruik alleen de accessoires door virax voor uw model aanbevolen. Die richtlijn niet naleven kan een groot gevaar betekenen voor de gebruiker en annuleert de garantie.

e. onderhoud uw werktuig zorgvuldig.

f. laat de onderhoudsbeurten van het werktuig uitvoeren door een erkende hersteller die originele reserveonderdelen gebruikt. Die richtlijn niet naleven kan een groot gevaar betekenen voor de gebruiker en annuleert de garantie.

Specifieke veiligheidsrichtlijnen

a. - Gebruik het product niet met een beschadigde slang of een ander beschadigd onderdeel. Draag het product nooit door dit aan de slang vast te houden.

b. - Overschrijdt de op de manometer aangegeven maximum druk niet, om onherstelbare schade aan het product te voorkomen.

c. - Gebruik uitsluitend schoon water. Zure of corrosieve vloeistoffen zouden het product kunnen beschadigen.

I – Technische gegevens

	Ref. 262005	Ref. 262015	Ref. 262035
Inhoud reservoir	10 L	10 L	5 L
Maximum druk	100 bar	50 bar	50 bar
Meegeleverde koppelstukken	3/8" en 1/2"		
Toegestane vloeistoffen*	Water, Olie, Ethyleen, Glycol		
Geleverde hogedrukslang	1,5 meter		
Gewicht	5 kg	5 kg	4,2 kg
Buitenafmetingen (mm)	381x152x365	381x152x365	381x152x246

II - Gebruik

Duw voor het ontgrendelen / vergrendelen van de hendel de grendel naar rechts / naar links (A).

- 1- Vul het reservoir met water* (controleer of de zuigkorf (B) volledig is ondergedompeld).
- 2- Sluit de slang (C) aan op het te testen hydraulische systeem.
- 3- Zet (knop D) in de stand POMP.

- 4- Pomp met behulp van de hendel (E) om tot de gewenste druk te komen.



De op de manometer aangegeven maximum druk niet overschrijden.



pompe



test



purge



- 5- Wanneer de druk op de manometer (F) gestabiliseerd is, op de stand TEST zetten. Als het te testen systeem niet lekt, zal de op de manometer aangegeven druk niet tijdens de testperiode dalen.
- 6- Om de druk volledig te laten ontsnappen, op de stand ONTLUCHTEN zetten.
- 7- Wanneer het systeem eenmaal volledig ontluicht is, de slang van de kring losmaken.



*** Bij gebruik van een andere vloeistof dan water, altijd de testpomp en zijn interne kring goed doorspelen met helder water.**

II – Recycling – Garantie



Liever recycling van grondstoffen dan Behandeling van afvalstoffen:
De plastic onderdelen zijn gemarkeerd, om het sorteren door de behandelingscentra te vergemakkelijken.

Overeenkomstig onze algemene verkoopvoorwaarden is de garantieperiode van de machines 2 jaar (aan te tonen door middel van de rekening of de leveringsbon). Schade als gevolg van een oneigenlijk gebruik, overbelasting of een niet-conforme handeling is uitgesloten van de garantie. Het product mag niet uit elkaar gehaald zijn.

U vindt de overzichtstekening van de onderdelen aan het einde van de handleiding.

Dziękujemy za zakup produktu Virax i za okazane nam zaufanie.



Niniejsza dokumentacja została starannie przygotowana, aby umożliwić jak najlepsze i jak najbezpieczniejsze użytkowanie maszyny. Zwracamy szczególną uwagę na konieczność uważnego przeczytania instrukcji przed użyciem maszyny i przechowywania instrukcji w pobliżu maszyny. Dzięki nowoczesnym technikom produkcji jest mało prawdopodobnym, aby Państwa narzędzie posiadało wady lub by brakowało w nim części. Jednakże, jeśli Państwo wykryją jakąkolwiek nieprawidłowość prosimy nie używać narzędzia zanim części nie zostaną wymienione lub wada nie zostanie usunięta. Nieprzestrzeganie tego zalecenia może być przyczyną poważnych obrażeń ciała.

Zalecenia dotyczące bezpieczeństwa

Maszyna Virax jest maszyną, która może stwarzać zagrożenia. Zwracaj uwagę na przestrzeganie następujących zaleceń, aby zapobiec obrażeniu ciała lub poważnym urazom albo też ich spowodowaniu u osób trzecich. Maszyna Virax służy wyłącznie do użytku profesjonalnego i może być użytkowana tylko przez osoby posiadające odpowiednie kompetencje. Zawsze przestrzegaj zasad sztuki podczas użytkowania w budynkach i prowadzenia robót publicznych

- *Ogólne zalecenia bezpieczeństwa*

Ważna uwaga: Firma Virax nie ponosi odpowiedzialności za wypadki powstałe w wyniku użytkowania maszyny do celów niezgodnych z przeznaczeniem.

1. Bezpieczeństwo strefy roboczej

- a. należy zadbać o czystość i prawidłowe oświetlenie strefy roboczej. Strefy robocze, które są źle oświetlone i nie uporządkowane są źródłami wypadków.
- b. osoby postronne i dzieci muszą przebywać z dala od strefy roboczej. Chwila nieuwagi może spowodować utratę kontroli nad narzędziem.

2. Bezpieczeństwo osób

- a. zachować ostrożność, zwracać uwagę na to co robimy i postępować rozsądnie. nie używać narzędzia kiedy jesteśmy zmęczeni lub pod wpływem narkotyków, alkoholu lub leków.
- b. używać sprzętu ochrony osobistej, zawsze zakładać okulary ochronne.
- c. zabezpieczyć narzędzie przed niepożądanym uruchomieniem. Przenoszenie narzędzia z palcem trzymanym na dźwigni w położeniu pracy jest źródłem wypadków.
- d. ubierać się odpowiednio. nie nosić luźnych ubrań lub biżuterii. trzymać włosy, ubrania i rękawice z dala od ruchomych części. Luźne ubrania, biżuteria lub długie włosy mogą zostać wciągnięte przez ruchome części.
- e. zakaz obsługi maszyny przez dzieci lub nieuprawnione osoby. Obsługa maszyny bez odpowiedniego przeszkolenia może być przyczyną poważnych obrażeń ciała.

3. Użytkowanie narzędzia / Utrzymanie i konserwacja narzędzia

- a. używać narzędzie dostosowane do państwa zastosowania. Dostosowane narzędzie wykona pracę prawidłowo z zapewnieniem bezpieczeństwa.
- b. przestrzegać zaleceń związanych z konserwacją narzędzia. przed użyciem sprawdzić, czy nie występuje źle wyrównanie, zablokowanie ruchomych części lub uszkodzenie części. Liczne wypadki występują z powodu złej konserwacji narzędzi. Każde urządzenie zabezpieczające, przełącznik lub inne uszkodzone lub wadliwe części należy naprawić lub wymienić przez wykwalifikowanego technika.
- c. używać narzędzia i akcesoriów zgodnie z jego instrukcjami z uwzględnieniem warunków pracy i zadania do wykonania. Użytkowanie narzędzia do czynności innych niż te, które zostały przewidziane, mogłyby być przyczyną niebezpiecznych sytuacji. Zawsze należy przestrzegać zakresów maszyny z uwzględnieniem warunków pracy i zadań do wykonania. Użytkowanie maszyny do innych zastosowań niż te, które zostały przewidziane, jest niebezpieczne i powoduje unieważnienie wszystkich gwarancji.
- d. używać tylko akcesoriów zalecanych przez firmę virax dla państwa modelu. Nieprzestrzeganie tego zalecenia może stanowić niebezpieczeństwo dla użytkownika i powoduje unieważnienie gwarancji.
- e. Nie wolno pozostawiać narzędzi na deszczu lub w wilgotnych warunkach.
- f. Wykonywać konserwację narzędzia przez autoryzowanego serwisanta za pomocą oryginalnych części zamiennych.

- *Specjalne zalecenia bezpieczeństwa*

- Nigdy nie używać pompy z uszkodzonym przewodem lub z inną uszkodzoną częścią. Nigdy nie przenosić pompy trzymając za przewód.
- Nie przekraczać ciśnienia maksymalnego podanego na manometrze ze względu na ryzyko uszkodzenia pompy.
- Używać tylko z czystą wodą. Płyny kwaśne lub korodujące mogłyby uszkodzić pompę.

I – Dane techniczne

	Ref. 262005	Ref. 262015	Ref. 262035
Pojemność zbiornika	10 L	10 L	5 L
Ciśnienie maksymalne	100 bar	50 bar	50 bar
Przyłącza dostarczone	3/8" i 1/2"		
Dopuszczalne płyny*	Woda, Olej, Etylen, Glikol		
Przewód wysokociśnieniowy dostarczony	1,5 m		
Ciężar	5 kg	5 kg	4,2 kg
Wymiary zewnętrzne (mm)	381x152x365	381x152x365	381x152x246

II – Użytkowanie

Aby odblokować / blokować dźwignię, pchnąć zamek w prawo / w lewo (A).

- 1- Napełnić zbiornik wodą* (sprawdzić, czy filtr siatkowy (B) jest całkowicie zanurzony).
- 2- Podłączyć przewód (C) do układu hydraulicznego do testowania.
- 3- Przełączyć przycisk D) w położenie POMPA.

- 4- Pompować za pomocą dźwigni (E), aby osiągnąć żądane ciśnienie.



Nie przekraczać ciśnienia maksymalnego podanego na manometrze



pompe



test



purge



- 5- Kiedy ciśnienie ustabilizuje się na manometrze (F), przełączyć w położenie TEST. Jeśli w układzie do testowania nie ma przecieku, ciśnienie podane na manometrze nie spadnie podczas wykonywania próby.
- 6- Aby usunąć całkowicie ciśnienie, przełączyć w położenie ODPOWIETRZANIE.
- 7- Po zakończeniu odpowietrzania, odłączyć przewód od układu.



*** W przypadku użytkowania innego płynu niż woda, zawsze należy dobrze wyczyścić pompę do prób i jej układ wewnętrzny poprzez cyrkulację czystej wody.**

II – Recykling – Gwarancja



Recykling surowców zamiast Przeróbki odpadów: Plastikowe elementy składowe są oznaczone, co ułatwia ich sortowanie w zakładach utylizacyjnych.

Zgodnie z naszymi ogólnymi warunkami sprzedaży, okres gwarancji wynosi 2 lata (potwierdzenie zakupu w postaci faktury lub dowodu dostawy). Uszkodzenia wynikające z nienormalnego użytkowania, z przeciążenia lub z niezgodnej obsługi nie są objęte gwarancją. Pompy nie należy demontować.

Rysunek części zamiennych znajduje się na końcu instrukcji obsługi.

Wir danken Ihnen für das Vertrauen, das Sie uns mit dem Kauf dieses VIRAX-Produkts entgegengebracht haben.



Diese Unterlagen wurden mit großer Sorgfalt erstellt, damit Sie das Gerät sicher und optimal einsetzen können. Es ist besonders wichtig, diese Bedienungsanleitung vor der Benutzung des Geräts aufmerksam durchzulesen und sie in unmittelbarer Nähe des Geräts aufzubewahren. Dank der modernen Herstellungstechniken ist es sehr unwahrscheinlich, dass Ihr Gerät defekt ist oder dass ein Teil fehlt. Sollten Sie dennoch eine Anomalie feststellen, benutzen Sie das Werkzeug nicht, bevor die Teile ersetzt oder der Fehler behoben wurde. Eine Nichteinhaltung dieser Regel kann zu schweren Verletzungen führen.

Sicherheitsanweisungen

Das Gerät Virax ist ein Produkt, das nicht ungefährlich ist. Es ist folglich wichtig, folgende Anweisungen zu beachten, um sich oder andere nicht zu verletzen und Wunden zu verhindern, die ernsthafte Folgen haben könnten. Das Gerät Virax ist ausschließlich für den beruflichen Gebrauch bestimmt und darf nur von fachkundigen Personen benutzt werden. Die geltenden Regeln des Hoch- und Tiefbaus müssen immer beachtet werden.

- Allgemeine Sicherheitsanweisungen

Wichtig: Die Firma Virax haftet nicht für Unfälle infolge eines Verwendungszwecks, für den das Gerät nicht entwickelt wurde.

1. Sicherheit des Arbeitsbereichs

- a - Halten sie den arbeitsbereich sauber und gut beleuchtet. Schlecht beleuchtete oder nicht aufgeräumte Bereiche stellen Unfallquellen dar.
- b - Kinder und anwesende personen müssen vom arbeitsbereich ferngehalten werden. Durch Ablenkungen können Sie die Kontrolle über das Werkzeug verlieren.

2. Sicherheit der Personen

- a - bleiben sie aufmerksam, schauen sie auf das was sie gerade machen und verwenden sie ihren gesunden menschenverstand. Benutzen sie kein werkzeug, wenn sie müde sind oder unter dem einfluss von drogen, alkohol oder medikamenten stehen.
- b - verwenden sie sicherheitsvorrichtungen. tragen sie immer eine schutzbrille.
- c - führen sie keine hastigen bewegungen aus. bewahren sie jederzeit eine angemessene position und gleichgewicht.
- d - kleiden sie sich angemessen. tragen sie keine weite kleidung und keinen schmuck halten sie die haare, die kleidung und die handschuhe fern von bewegten teilen.

3. Verwendung des Werkzeugs

- a - verwenden sie das für ihre anwendung geeignete werkzeug. Mit einem geeigneten Werkzeug wird die Arbeit korrekt und sicher ausgeführt.
- b - verwenden sie das werkzeug und das zubehör gemäss diesen anweisungen unter berücksichtigung der arbeitsbedingungen und der auszuführenden arbeit.
- c - führen sie die wartung des werkzeugs durch. überprüfen sie vor dem gebrauch, dass die beweglichen teile richtig ausgerichtet und nicht blockiert sind und dass kein teil gebrochen ist.
- d - verwenden sie das werkzeug und das zubehör gemäss diesen anweisungen unter berücksichtigung der arbeitsbedingungen und der auszuführenden arbeit. Wenn das Werkzeug für andere Operationen als die vorgesehenen verwendet wird, kann es zu gefährlichen Situationen kommen.
- e - die werkzeuge dürfen nicht dem regen oder feuchten bedingungen ausgesetzt werden.
- f - lassen sie das werkzeug von einem zugelassenen reparator warten, wobei nur originalteile verwendet werden dürfen. Eine Nichteinhaltung dieser Anweisung kann eine Gefahr für den Benutzer darstellen und führt zum Erlöschen der Garantie.

- Spezifische Sicherheitsanweisungen

- Das Produkt niemals mit einem Schlauch oder Element benutzen, das beschädigt ist. Das Produkt niemals am Schlauch tragen.
- Den auf dem Manometer angegebenen Höchstdruck nie überschreiten, da das Produkt sonst Schaden nehmen könnte.
- Nur mit sauberem Wasser benutzen. Saure oder ätzende Flüssigkeiten könnten das Produkt beschädigen.

I – Technische Daten

	Art.-Nr.: 262005	Art.-Nr.: 262015	Art.-Nr.: 262035
Fassungsvermögen des Behälters	10 l	10 l	5 l
Höchstdruck	100 bar	50 bar	50 bar
Mitgelieferte Anschlüsse	3/8" und 1/2"		
Zulässige Flüssigkeiten*	Wasser, Öl, Ethylen, Glykol		
Mitgelieferter Hochdruckschlauch	1,5 Meter		
Gewicht	5 kg	5 kg	4,2 kg
Außenmaße (mm)	381x152x365	381x152x365	381x152x246

II - Benutzung

Zum Ent- und Verriegeln des Hebels den Riegel (A) nach rechts bzw. links schieben.

- 1- Den Wasserbehälter füllen* (sich vergewissern, dass der Saugfilter (B) komplett eingetaucht ist).
- 2- Den Schlauch (C) an das zu testende Hydrauliksystem anschließen.
- 3- Schalter D auf PUMPE ("pompe") stellen.
- 4- Mit dem Hebel (E) bis zum gewünschten Druck pumpen.



Den auf dem Manometer angegebenen Höchstdruck nicht überschreiten



pompe



test



purge



- 5- Zeigt das Manometer (F) einen stabilen Druck an, auf Position TEST umschalten. Ist das zu testende System leckfrei, sinkt der Druck auf dem Manometer in der Testphase nicht
- 6- Um den Druck komplett abzulassen, auf ENTLÜFTUNG ("purge") umschalten.
- 7- Sobald das System komplett entlüftet ist, den Schlauch vom Pumpkreis abnehmen.



*** Sollte eine andere Flüssigkeit als Wasser benutzt werden, die Prüfpumpe und den Pumpkreis immer gründlich reinigen, indem sie ihn mit klarem Wasser durchspülen.**

II – Recycling – Garantie



Rohrstoffrückgewinnung statt Müllentsorgung Die Kunststoffteile sind gekennzeichnet, wodurch das Sortieren in den Wiederaufbereitungsanlagen erleichtert wird.

Gemäß unseren allgemeinen Geschäftsbedingungen haben die Geräte eine Garantie von 2 Jahren (Nachweis mit Rechnung oder Lieferschein). Schäden, die auf eine unsachgemäße Benutzung, eine Überlastung der Geräte oder eine falsche Handhabung zurückzuführen sind, fallen nicht unter die Garantie. Das Produkt darf nicht zerlegt worden sein. Die Ersatzteilzeichnung befindet sich am Ende der Anleitung.

Děkujeme, že jste si zakoupili výrobek Virax a za důvěru, kterou jste nám projevili.



Tato dokumentace byla vypracována s veškerou péčí, abyste mohli zařízení používat co nejlépe a naprosto bezpečně. Před použitím přístroje je nutné si přečíst tento návod a uchovávat ho v bezprostřední blízkosti zařízení. Díky moderní výrobní technice je málo pravděpodobné, že by váš nástroj byl buď vadný, nebo že by nějaký dílec chyběl. Kdybyste přesto našli nějakou odchylku, nepoužívejte nástroj, dokud nebyly dílce vyměněny nebo dokud nebyla závada odstraněna. Nerespektování této zásady by mohlo zapříčinit vážná poranění.

Bezpečnostní pokyny

Zařízení Virax je zařízení, které může představovat určité nebezpečí. Je tedy třeba dbát na dodržování následujících pokynů, abyste předešli zranění sebe nebo jiných osob, nebo vážnému poškození. Zařízení Virax je určeno pouze pro profesionální použití a mohou je používat pouze kompetentní osoby. Vždy musí být dodržena pravidla řemesla pro používání v budově a pro veřejné práce.

- Obecné bezpečnostní pokyny

Důležité: Společnost Virax nemůže být činěna odpovědnou za nehody, k nimž dojde v důsledku jiného použití zařízení, než pro který je určeno.

1. Bezpečnost pracovního prostoru

- a) udržovat pracovní prostor čistý a dobře osvětlený. Špatně osvětlený pracovní prostor nebo nepořádek jsou zdrojem úrazů.
- b) udržovat děti a přítomné osoby vzdálené od pracovního prostoru. Rozptýlení vám může způsobit ztrátu kontroly nad nástrojem.

2. Bezpečnost osob

- a) být ostražitý, pozorovat to, co právě děláte a ujistit se, že to děláte správně. nepoužívat nástroj jste-li unaveni nebo pod vlivem drog, alkoholu nebo léků. Okamžik nepozornosti při používání nástroje může přivodit těžký úraz.
- b) používat bezpečnostní výstroj.
- c) oblékat se vhodným způsobem. nenosit volný oděv nebo bižuterii. vlasy, oděv a rukavice udržovat vzdáleně od pohybujících se částí.
- d) zakázat používání stroje dětmi nebo nevyškolenými osobami. Používání stroje bez vhodného školení může přivodit vážné tělesné újmy.

3. Používání nástroje / Údržba a ošetřování nástroje

- a) používat pouze nástroj vhodný pro vaši aplikaci. Vhodný nástroj uskuteční zcela bezpečně bezvadnou práci.
- b) přechovávat nástroje na místech bezpečných, suchých a uzavřených, mimo dosah dětí. nedopustit, aby byl nástroj uváděn v činnost osobami, které neznají nástroj nebo tento návod k obsluze. Nástroje jsou nebezpečné v rukách uživatelů – nováčků.
- c) sledovat údržbu nástroje. před použitím ověřit, zda se nevyskytuje chybná souosost, blokáce pohyblivých částí nebo poškozené součásti. Mnoho úrazů je způsobeno nedostatečně udržovanými nástroji. Jakákoliv poškozená nebo vadná ochrana, vypínač nebo jiná součást, musí být opravena nebo nahrazena kvalifikovaným technikem.
- d) používat nástroj a příslušenství ve shodě s těmito instrukcemi a brát přitom v úvahu pracovní podmínky a práci, která má být provedena. Použití nástroje pro jiné operace, než pro které byl předurčen, může přivodit nebezpečné situace. Vždy respektujte kapacity stroje, přítom berte v úvahu pracovní podmínky a úkoly, které mají být splněny. Použití stroje pro jiné účely, než pro které byl předurčen, je nebezpečné a přivodí ztrátu všech záruk.
- e) brát v úvahu pracovní prostředí. Nevystavujte nástroje dešti, ani je neukládejte do vlhkých nebo rozmoklých míst.
- f) používat pouze příslušenství doporučené pro váš model firmou virax. Nedodržení tohoto pokynu může představovat nebezpečí pro uživatele a vede ke ztrátě záruky.

- Specifické bezpečnostní pokyny

- Výrobek nikdy nepoužívejte s poškozenou hadicí nebo jakýmkoli jiným poškozeným dílem. Výrobek nikdy nepřenašejte tak, že byste ho drželi za hadici.

- Nepřekračujte maximální tlak uvedený na manometru, jinak hrozí nebezpečí poškození výrobku.

- Používejte jen s čistou vodou. Kyseliny nebo žiraviny by mohly výrobek poškodit.

I - Technické údaje

	Ref. 262005	Ref. 262015	Ref. 262035
Kapacita nádrže	10 l	10 l	5 l
Maximální tlak	100 bar	50 bar	50 bar
Dodávané spojky	3/8" a 1/2"		
Povolené kapaliny*	Voda, olej, etylen, glykol		
Vysokotlaká hadice součástí dodávky	1,5 metru		
Hmotnost	5 kg	5 kg	4,2 kg
Vnější rozměry (mm)	381x152x365	381x152x365	381x152x246

II – Použití

Pro odemknutí / zamknutí páky stiskněte zámek (A) doprava / doleva.

- 1- Naplň nádrž vodou* (ujistěte se, že sací koš (B) je celý ponořený).
- 2- Připojte hadici (C) k testovanému hydraulickému systému.
- 3- Přepněte (tlačítko D) do polohy POMPE (ČERPADLO).

- 4- Pomocí páky (E) čerpejte vodu, abyste dosáhli požadovaného tlaku.



Nepřekračujte maximální tlak uvedený na manometru



pompe



test



purge

- 5- Jakmile se na manometru (F) stabilizuje tlak, přepněte do polohy TEST. Pokud u testovaného systému nedochází k únikům, tlak na manometru během doby zkoušky neklesne.
- 6- Pro vypuštění tlaku přepněte do polohy PURGE (ODVZDUŠNĚNÍ).
- 7- Jakmile je systém úplně odvzdušněn, odpojte hadici od okruhu.



*** V případě použití jiné kapaliny než vody vždy dobře vyčistěte zkušební čerpadlo a jeho vnitřní okruh tak, že v něm necháte obíhat čistou vodu.**

II – Recyklace - Záruka



Recyklace surovin má přednost před likvidací odpadů : Plastové díly jsou označeny, což usnadňuje jejich třídění ve zpracovacích závodech.

V souladu s našimi všeobecnými prodejními podmínkami činí záruka na stroje 2 roky (doložení fakturou nebo dodacím listem). Škody způsobené abnormálním používáním, přetížením nebo neodpovídající manipulací jsou vyloučeny. Výrobek nelze demontovat. Plán náhradních dílů je na konci návodu.

Мы благодарим Вас за приобретение продукции компании Viçax и за то доверие, которое Вы нам оказали.



Соблюдение указаний, изложенных в настоящем руководстве по эксплуатации, гарантирует Вам надежное и безопасное использование нашего инструмента. Мы настоятельно рекомендуем Вам внимательно изучить настоящее руководство и всегда иметь его под рукой при использовании нашего инструмента. Благодаря современным технологиям производства вероятность наличия дефектов или отсутствия деталей в Вашем инструменте чрезвычайно мала. Если, тем не менее, Вы обнаружите неисправность, не используйте инструмент до замены деталей или устранения неисправности. Несоблюдение данного правила может привести к серьезным травмам.

Правила техники безопасности

Данный инструмент производства компании Viçax может стать причиной получения серьезной травмы. Во избежание получения травмы самим пользователем или причинения травмы постороннему лицу, необходимо соблюдать следующие правила техники безопасности. Данный инструмент производства компании Viçax, предназначен для профессионального использования и должен эксплуатироваться только теми лицами, которые прошли специальную подготовку. Необходимо соблюдать все действующие нормы в сфере проведения работ внутри помещений и общественных местах.

- Основные правила техники безопасности

Внимание: Компания Viçax не несет никакой ответственности за несчастные случаи, произошедшие вследствие нецелевого использования настоящего инструмента.

1. Безопасность рабочей зоны

- a. поддерживать чистоту и обеспечивать хорошую освещенность рабочей зоны. Плохо освещенные и загрязненные зоны являются источниками несчастных случаев.
- b. не допускать детей и присутствующих лиц в рабочую зону. Рассеянность может привести к потере контроля над инструментом.

2. Безопасность людей

- a. сохранять бдительность, внимательно следить за ходом выполнения работы и хорошим самочувствием. не использовать инструмент, если вы устали или находитесь под воздействием наркотических веществ, алкоголя или медицинских препаратов.
- b. использовать средства защиты. всегда надевать защитные очки.
- c. надеть соответствующую рабочую одежду. запрещено надевать свободную одежду и украшения. не допускать попадания волос, одежды и перчаток в движущиеся части устройства.
- d. использование устройства детьми и необученными лицами запрещено. Использование устройства без его соответствующего изучения может стать причиной тяжелых телесных повреждений.

3. Использование инструмента / Техобслуживание и ремонт инструмента

- a. использовать инструмент, соответствующий вашему виду работ. Использование соответствующего инструмента обеспечивает правильное и безопасное выполнение работ.
- b. соблюдать правила обслуживания инструмента. убедиться в отсутствии разбалансировки, заклинивания подвижных частей или излома деталей перед началом использования. Причиной большинства несчастных случаев является некачественное обслуживание инструментов. Любое устройство защиты, выключатель или другие детали с повреждениями или дефектами подлежат ремонту или замене квалифицированным техническим специалистом.
- c. использовать инструмент и аксессуары в соответствии с данными инструкциями и в зависимости от условий и типа выполняемых работ. Использование инструмента для выполнения операций, отличных от предусмотренных, может стать причиной создания опасных ситуаций. Обязательно соблюдать рабочие параметры устройства в зависимости от условий работы и выполняемых операций. Использование устройства не по назначению опасно и аннулирует все гарантии.
- d. учитывать условия на рабочем месте. Запрещено подвергать электроинструменты воздействию дождя и хранить их во влажном или мокром месте.
- e. использовать только аксессуары, рекомендованные компанией viçax для вашей модели. Несоблюдение данного указания может стать причиной опасности для пользователя и аннулирует действие гарантии.
- f. не подвергать инструмент воздействию дождя или влаги. ремонт инструмента должен выполняться только авторизированный представитель с использованием оригинальных запасных деталей. Несоблюдение данного указания может стать причиной опасности для пользователя и аннулирует действие гарантии.

- **Особые правила техники безопасности**

Запрещается использовать прибор с поврежденным шлангом или иными деталями. Запрещается переноска прибора за шланг.

- Запрещается работа прибора при давлении, превышающем максимальное, обозначенное на манометре - риск повреждения прибора.

- Используйте только чистую воду. Кислые или едкие жидкости могут повредить прибор.

I - Технические характеристики

	Арт. 262005	Арт. 262015	Арт. 262035
Вместимость бака	10 л	10 л	5 л
Максимальное давление:	100 бар	50 бар	50 бар
Муфты в комплекте	3/8" и 1/2"		
Допустимые жидкости*	вода, масло, этилен, гликоль		
Шланг высокого давления в комплекте.	1,5 метра		
Вес	5 кг	5 кг	4,2 кг
Внешние размеры. (мм)	381x152x365	381x152x365	381x152x246

II - Использование

Для блокировки / разблокировки рычага отодвинуть вправо / влево защелку (А).

1- Заполнить бак водой* (убедиться, что сетка (В) полностью погружена в жидкость).

2- Подключить шланг (С) к тестируемой гидравлической системе.

3- Установить переключатель (D) в положении РОМРЕ (НАСОС).

4- Показать рычагом (Е) для достижения требуемого давления.



pompe



test



purge



Не превышать максимальное давление, указанное на манометре

5- После стабилизации давления на манометре (F) установить переключатель в положение TEST (ОПРЕССОВКА). Если в тестируемой системе нет утечек, давление, указываемое манометром, не будет уменьшаться во время теста.



6- Для сброса давления установите переключатель в положение PURGE (СБРОС).

7- После полной очистки системы отключите шланг от контура.



* При использовании отличной от воды жидкости тщательно очищайте опрессовочный насос и его внутренний контур проточной водой.

II - Повторное использование - Гарантия



Повторное использование сырья вместо переработки отходов:

Пластмассовые элементы имеют маркировку, облегчающую сортировку на перерабатывающих заводах.

В соответствии с нашими Общими условиями продаж гарантийный срок на машины составляет 2 года (начало гарантии подтверждается счетом/чеком или накладной).

Ущерб вследствие неправильного использования машины, перегрузки или неправильной операции из гарантии исключен. Разборка изделия запрещается.

План запасных частей находится в конце настоящей инструкции.

Перечень запасных частей приведен в конце руководства по эксплуатации.

Σας ευχαριστούμε για την αγορά αυτού του προϊόντος Virax και για την εμπιστοσύνη που μας δείχνετε.



Αυτό το έντυπο έχει πραγματοποιηθεί με προσοχή για να μπορέσετε να χρησιμοποιήσετε την καρτοτέρα με τον καλύτερο δυνατό τρόπο και με την μέγιστη ασφάλεια. Επιμένουμε στην σημασία του να διαβάσετε το έντυπο αυτό με προσοχή πριν θέσετε σε λειτουργία την καρτοτέρα και να το διατηρήσετε σε σημείο άμεσης πρόσβασης κοντά στο μηχάνημα. Επιπλέον, πρέπει να ακολουθήσετε τις γενικές οδηγίες ασφάλειας του χωριστού εντύπου. Χάρη στις σύγχρονες τεχνικές μεθόδους κατασκευής που χρησιμοποιούνται, είναι ιδιαίτερα απίθανο να είναι το εργαλείο σας ελαττωματικό ή να λείπει κάποιο εξάρτημά του.

Αν παρόλα αυτά παρατηρήσετε κάποια ανωμαλία, μην χρησιμοποιήσετε το εργαλείο μέχρι να αντικατασταθεί το εξάρτημα ή να διορθωθεί το πρόβλημα. Μη συμμόρφωση με αυτή την οδηγία θα μπορούσε να οδηγήσει σε τραυματισμούς.

Προειδοποιήσεις ασφάλειας

Η καρτοτέρα Virax είναι ένα μηχάνημα του οποίου η χρήση θα μπορούσε να δημιουργήσει κάποιους κινδύνους. Είναι λοιπόν σημαντικό να σεβαστείτε τις ακόλουθες προειδοποιήσεις για να αποφύγετε, για εσάς ή τους γύρω σας, πιθανούς τραυματισμούς ή βλάβες. Η μηχανή Virax με είναι αποκλειστικά επαγγελματικής χρήσης και πρέπει να χρησιμοποιείται μόνο από κατάλληλα εκπαιδευμένα άτομα. Οι κανονισμοί οικοδομής και δημοσίων έργων θα πρέπει επίσης να λαμβάνονται υπόψη.

Γενικές προειδοποιήσεις ασφάλειας

Σημαντικό : Η εταιρία Virax δεν θα είναι υπεύθυνη για τυχόν ατυχήματα που πιθανόν να προκύψουν από χρήση του προϊόντος άλλη από αυτή για την οποία έχει σχεδιαστεί.

1. Ασφάλεια στην περιοχή εργασίας

a. διατηρείτε την περιοχή εργασίας καθαρή και καλά φωτισμένη. Οι ατακτοποιητοί ή με κακό φωτισμό χώροι μπορούν να γίνουν πρόξενοι ατυχημάτων.

b. κρατήστε τα παιδιά και άλλα άτομα παρόντα, μακριά από τον χώρο εργασίας σας. Αν αποσπάσουν την προσοχή σας μπορεί να χάσετε τον έλεγχο του εργαλείου σας.

2. Ασφάλεια προσώπων

a. να είστε πάντα προσεκτικός, να κοιτάτε αυτό που κάνετε και χρησιμοποιείτε την κοινή λογική. μην χρησιμοποιείτε ηλεκτρικά εργαλεία αν είστε κουρασμένος, κάτω από την επίρροη φαρμάκων, αλκοολ, ναρκωτικών ουσιών.

b. χρησιμοποιείτε πάντα εξοπλισμό ασφαλείας. φοράτε πάντα γυαλιά προστασίας.

c. φοράτε κατάλληλα ρούχα εργασίας. μην φοράτε φαρδιά ρούχα ή κοσμήματα. κρατάτε τα μαλλιά σας, τα ρουχα σας και τα γαντία σας μακριά από τα κινούμενα εξαρτήματα.

d. απορροφείτε την χρήση του μηχανήματος από παιδιά η άτομα χωρίς την κατάλληλη γνώση. Η χρήση του μηχανήματος χωρίς προηγούμενη εκπαίδευση μπορεί να οδηγήσει σε σοβαρούς τραυματισμούς.

3. Χρήση του εργαλείου / Φροντίδα και συντήρηση του εργαλείου

a. χρησιμοποιείτε πάντα εργαλείο κατάλληλο για την εφαρμογή σας. Σωστή και ασφαλής εργασία επιτυγχάνεται από τα κατάλληλα κάθε φορά εργαλεία.

b. πριν την χρήση, βεβαιωθείτε ότι το εργαλείο είναι πάντα σε καλή κατάσταση. δεν πρέπει να υπάρχει σπασμένο μέρος η κινητό μέρος του οποίου η κίνηση να εμποδίζεται. Πολλά ατυχήματα συμβαίνουν από την χρήση κακοσυντηρημένων εργαλείων. Όλα τα μέρη που έχουν σαν σκοπό την προστασία του χειριστή (π.χ. διακόπτης) πρέπει να λειτουργούν σωστά. Οποιαδήποτε βλάβη ή ελάττωμα πρέπει άμεσα να επισκευάζεται ή να αντικαθίσταται από άτομα εκπαιδευμένα γι' αυτή την εργασία.

c. χρησιμοποιείτε πάντα το εργαλείο και τα εξαρτήματα του σύμφωνα με τις οδηγίες χρήσης τους και πάντα λαμβάνοντας υπόψη τις συνθήκες και την φύση της εργασίας σας. Η χρήση του εργαλείου για εφαρμογή άλλη από αυτή για την οποία σχεδιάστηκε μπορεί να οδηγήσει σε επικίνδυνες καταστάσεις. Να σέβεστε πάντα τις δυνατότητες του εργαλείου και να λαμβάνετε υπόψη σας τις συνθήκες και τον τύπο της εργασίας που καλείστε κάθε φορά να κάνετε. Η χρήση του εργαλείου για εφαρμογή άλλη από αυτή που προβλέπεται είναι επικίνδυνη και ακυρώνει κάθε εγγύηση.

d. λαβετε υπόψη σας τις συνθήκες που επικρατούν στο περιβαλλον εργασίας σας. Μην εκθέτετε το ηλεκτρικό εργαλείο στην βροχή και μην το αποθηκεύετε σε μέρη με υγρασία.

Ειδικές προειδοποιήσεις ασφάλειας

- Μην χρησιμοποιείτε ποτέ τη συσκευή με φθαρμένο εύκαμπτο σωλήνα ή οποιοδήποτε άλλο φθαρμένο εξάρτημα. Μη μεταφέρετε ποτέ τη συσκευή κρατώντας την από τον εύκαμπτο σωλήνα.

- Μην υπερβείτε τη μέγιστη πίεση που αναγράφεται στο μανόμετρο, προς αποφυγή του κινδύνου φθοράς της συσκευής.

-Χρησιμοποιείτε μόνο καθαρό νερό. Τα όξινα ή διαβρωτικά υγρά ενδέχεται να βλάψουν τη συσκευή.

I – Τεχνικά στοιχεία

	Κωδ. 262005	Κωδ. 262015	Κωδ. 262035
Χωρητικότητα ρεζερβουάρ	10 L	10 L	5 L
Μέγιστη πίεση	100 bars	50 bars	50 bars
Παρεχόμενα ρακόρ	3/8" και 1/2"		
Αποδεκτά υγρά*	Νερό, λάδι, αιθυλένιο, γλυκόλη		
Παρεχόμενος εύκαμπτος σωλήνας υψηλής πίεσης	1,5 μέτρο		
Βάρος	5 kg	5 kg	4,2 kg
Εξωτ. διαστάσεις (mm)	381x152x365	381x152x365	381x152x246

II - Χρήση

Για να απασφαλίσετε/ ασφαλίσετε το μοχλό, σπρώξτε το σύρτη ασφαλείας (A) προς τα δεξιά / προς τα αριστερά.

- 1- Γεμίστε το ρεζερβουάρ με νερό* (βεβαιωθείτε πως το φίλτρο (B) έχει καλυφθεί πλήρως).
- 2- Συνδέστε τον εύκαμπτο σωλήνα (C) στο υδραυλικό σύστημα που θέλετε να ελέγξετε.
- 3- Διακόπτης (κουμπί D) στη θέση POMPE (αντλία).
- 4- Αντλήστε με το μοχλό (E) για να ανεβείτε στην επιθυμητή πίεση.



pompe



test



purge



Μην υπερβαίνετε τη μέγιστη πίεση που αναγράφεται στο μανόμετρο.



- 5- Αφού σταθεροποιηθεί η πίεση στο μανόμετρο (F), γυρίστε το διακόπτη στη θέση TEST (έλεγχος). Εάν το σύστημα που θέλετε να ελέγξετε δεν έχει διαρροή, η πίεση που δείχνει το μανόμετρο δεν θα πέσει καθ' όλη τη διάρκεια της δοκιμής.
- 6- Για να απελευθερώσετε πλήρως την πίεση, γυρίστε το διακόπτη στη θέση PURGE (εκκένωση).
- 7- Μετά από την πλήρη εκκένωση του συστήματος, αποσυνδέστε τον εύκαμπτο σωλήνα από το κύκλωμα.



* Σε περίπτωση χρήσης άλλου υγρού και όχι νερού, καθαρίζετε πάντα καλά την αντλία δοκιμής και το εσωτερικό της κύκλωμα, με κυκλοφορία καθαρού νερού.

II – Ανακύκλωση – Εγγύηση



Ανακύκλωση πρώτων υλών και όχι επεξεργασία αποβλήτων: Τα πλαστικά μέρη διαθέτουν σήμανση ούτως ώστε να διευκολύνεται η διαλογή τους στα εργοστάσια επανεπεξεργασίας.

Σύμφωνα με τους γενικούς όρους πώλησης, η εγγύηση για τα μηχανήματα έχει διάρκεια 2 ετών (απόδειξη εγγύησης βάσει τιμολογίου ή δελτίου παράδοσης). Οι φθορές ως αποτέλεσμα μη φυσιολογικής χρήσης, υπερφόρτωσης ή χειρισμού αντίθετου προς τις οδηγίες χρήσης, δεν καλύπτονται από την εγγύηση. Δεν πρέπει να γίνεται αποσυναρμολόγηση της συσκευής. Το σχεδιάγραμμα των ανταλλακτικών βρίσκεται στο τέλος του εγχειριδίου.



Bu Virax ürününü satın aldığınız ve bize duyduğunuz güven için teşekkür ederiz. Bu kitapçık, ürünümüzü en iyi şekilde ve güvenle kullanabilmeniz için özenle hazırlanmıştır. Ürünü kullanmadan önce, bu kullanım kılavuzunu dikkatlice okumanız ve ürünün hemen yanında bir yerde muhafaza etmeniz gerektiğini önemle vurgularız.

Modern yapım teknikleri sayesinde, aletinizin kusurlu veya eksik parçalı olması olanak dışıdır. Buna rağmen bir anormallik buluyorsanız, parçalar değiştirilmeden veya kusur giderilmeden aleti kullanmayınız. Bu kuralı dikkate almamak ciddi yaralanmalara sebep olabilir

Güvenlik uyarıları

Bu ürünün kullanımı birtakım tehlikeler arz edebilir. Bu sebeple kendinizin ve başkalarının ciddi şekilde sakatlanmasına ve yaralanmasına engel olmak için, aşağıda yer alan talimatlara özenle uymanız önemlidir. Bu ürün yalnız profesyonel kullanıma yöneliktir ve ancak yeterli bilgiye sahip kişiler tarafından kullanılabilir. Bina ve inşaat işleri alanındaki mesleki kurallara daima uyulmalıdır

- Genel güvenlik uyarıları

Önemli : Makinenin tasarlanmış olduğu kullanım amacının dışında bir iş için kullanılmasından doğacak kazalardan Virax şirketi sorumlu tutulamaz.

4. Çalışma alanı güvenliği

- c) Çalışma alanını temiz ve aydınlık tutun. Dzensiz ve karanlık alanlar kazalara davetiye çıkarır.
- d) Aletin kullanımı sırasında çocuklar ve diğer şahısları uzakta tutunuz. Dikkat dağınıklığı aletin kontrolünü kaybetmenize sebep olabilir.

5. Kışilerin güvenliği

- e) Uyanık olun, gözleriniz yaptığınız işte olsun ve aletin kullanımında sağduyulu hareket edin. Yorgun olduğunuzda veya uyuşturucu madde, alkol veya ilaç tesiri altında olduğunuzda aleti kullanmayın.
- f) Güvenlik tertibatı kullanın. Daima koruyucu gözlük takın.
- g) Acele etmeyin. Her an uygun ve dengeli bir duruşa sahip olun.
- h) Uygun şekilde giyinin. Bol giysiler giymeyin veya takı takmayın. Saçlarınızı, giysilerinizi ve eldivenlerinizi hareketli kısımlardan uzak tutun. Bol giysiler, takılar veya uzun saçlar hareketli kısımlar tarafından kapılabilir.

6. Aletin kullanımı ve bakımı

- a) Aleti zorlamayın. Uygulamanıza uygun aleti kullanın. Uygun alet, işi daha iyi ve tasarım amacına daha uygun bir şekilde yapacaktır.
- b) Çocukların erişemeyeceği yerlerde saklayın ve aleti tanımayan veya bu uyarıları bilmeyen kişilerin kullanımına izin vermeyin.
- c) Aletin bakımına riayet edin. Hareketli parçaların yanlış dizilmediğini veya engelleyici konumda olmadığını, kırık parçalar veya aletin kullanımını engelleyici bir durumun olup olmadığını gözden geçirin. Hasardurumunda, kullanmadan önce aleti tamir ettirin.
- d) Aleti, bu talimatlara uygun şekilde, çalışma koşullarını ve yapılacak işi göz önünde bulundurarak kullanın. Aletin, öngörülen işlerin dışında uygulamalar için kullanılması tehlikeli durumların oluşmasına sebep olabilir.
- e) Aleti yağmura ve nemli koşullara maruz bırakmayın.
- f) Aletin bakımını orijinal yedek parçalar kullanan yetkili bir tamirciye yaptırın. Bu uyarıya uyulmaması, kullanıcı için tehlike yaratabilir ve garanti kapsamını iptal eder.

- Özel güvenlik talimatları

- Ürünü hiçbir zaman hasarlı hortum veya herhangi bir parçayla kullanmayınız. Ürünü hiçbir zaman hortumdan tutarak taşımayınız.
- Ürünün zarar görmemesi için manometrede belirtilen maksimum basınç değerini aşmayınız.
- Sadece temiz su ile kullanınız. Asitli ve aşındırıcı sıvılar ürüne zarar verebilir.

I - Teknik veriler

	Ref. 262005	Ref. 262015	Ref. 262035
Rezervuar kapasitesi	10 L	10 L	5 L
Maksimum basınç	100 bar	50 bar	50 bar
Birlikte teslim edilen bağlantı parçaları	3/8" ve 1/2"		
Kabul edilen sıvılar	Su, Yağ, Etilen, Glikol		
Birlikte teslim edilen yüksek basınç hortumu	1,5 metre		
Ağırlık	5 kg	5 kg	4.2 kg
Dış boyutlar (mm)	381x152x365	381x152x365	381x152x246

II- Kullanım

Kolon kilidini açmak/kapamak için, kilidi sağa doğru/sola doğru çeviriniz (A).

- Rezervuarı su ile doldurunuz* (süzgecin (B) tamamen daldırılmış olduğundan emin olunuz).
- Hortumu (C) test edilecek hidrolik sistemin üzerine takınız.
- POMPE konumunda (D düğmesi) çalıştırınız.
- İstenilen basınca gelinceye kadar kol (E) yardımıyla pompalayınız.



Manometrede belirtilen maksimum basınç değerini aşmayınız.



pompe



test



purge



- Basınç manometrede (F) sabitleştiğinde düğmeyi TEST konumuna getiriniz. Test edilen sistemde sızıntı yoksa manometrede belirtilen basınç deneme süresi boyunca sabit kalır.
- Basıncı tamamen tahliye etmek için düğmeyi PURGE konumuna getiriniz.
- Sistemdeki basınç tamamen tahliye olduğunda hortumu devreden çıkarınız.



*** Sudan başka bir sıvı kullanıldığında test pompasını ve iç devresini temiz su ile iyice yıkayınız.**

III- Geri dönüşüm –Garanti



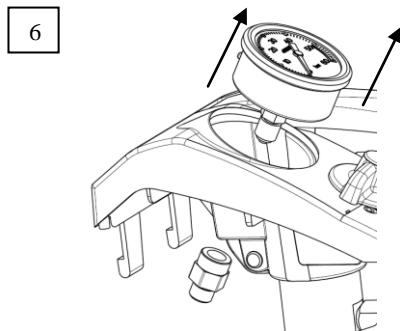
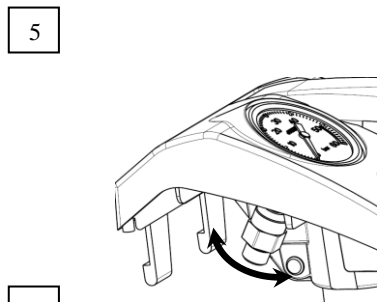
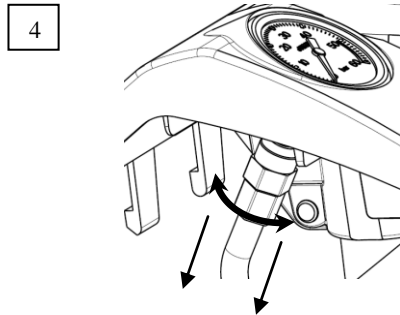
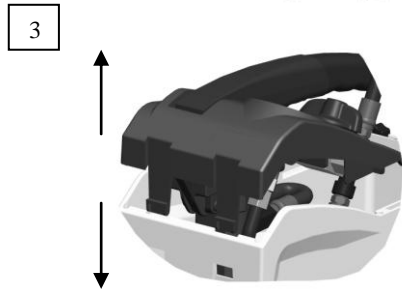
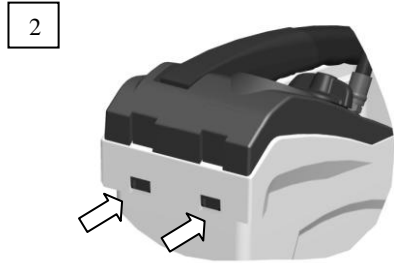
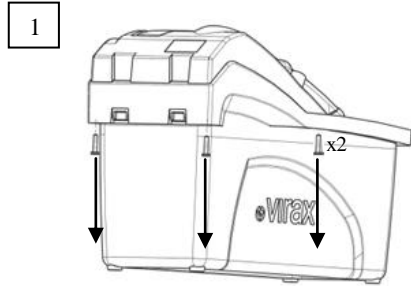
Atıkların arıtılmasından ziyade hammaddelerin geri dönüşümü:

Plastik bileşenler işarettir, bu da yeniden işleme tesislerinin ayırma işini kolaylaştırıyor.

Genel satış koşullarımıza uygun olarak, makinelerin garanti süresi 2 yıldır (fatura veya irsaliye ile kanıtlanmalı). Uygunsuz bir kullanım, aşırı yükleme veya uygunsuz bir manipülasyon sonucu doğan hasarlar bu garantinin dışındadır. Ürün demonte edilmemelidir. Yedek parça planı kılavuzun sonunda yer almaktadır.

CHANGEMENT DU MANOMETRE

Changing the manometer / Sostituzione manometro / Cambio de manómetro / Substituição de manómetro / Manometer wisselen / Wymiana manometru / Auswechseln des Druckmessgeräts / Výměna manometru / Замена манометра / Αλλαγή μανομέτρου / Manometre deęişiklięi



Mettre le nouveau manomètre et reprendre les étapes en sens inverse

Position the new manometer and repeat the steps in the opposite direction

Sistemare il nuovo manometro e ripetere i passaggi in senso inverso

Colocar el nuevo manómetro y retomar las etapas en sentido inverso

Instalar o manómetro novo e efectuar as etapas no sentido inverso

Plaats de nieuwe manometer en voer de stappen in omgekeerde volgorde uit

Założyć nowy manometr i wykonać czynności w odwrotnym porządku

Das neue Druckmessgerät einsetzen und die Schritte in umgekehrter Reihenfolge ausführen

Nasadte nový manometr a zopakujte jednotlivé etapy v opačném pořadí

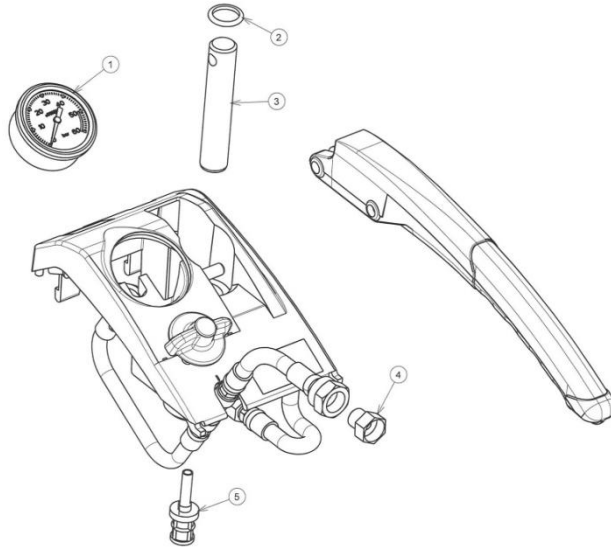
Установить новый манометр и повторить этапы в обратном порядке.

Τοποθετήστε το καινούριο μανόμετρο και επαναλάβετε τα βήματα αντίστροφα

Yeni manometreyi yerleřtirin ve ařamaları ters yönde tekrar uygulayın

Liste des pièces détachées

List of spare parts / Elenco dei pezzi di ricambio / Lista de las piezas sueltas /
 Lista das peças de reposição / Lijst met reserveonderdelen /
 Κατάλογος ανταλλακτικών / Lista części zamiennych / Ersatzteilliste /
 Seznam náhradních dílů / Список запчастей / Yedek parçalar listesi



		262005 100 bar-10L	262015 - 262035 50 bar-10L/5L
1	Manomètre / Pressure gauge / Manometro / Manómetro / Manómetro / Manometer / Manometr / Manometer / Manometr / Манометр / Μανόμετρο / Manometre	890277	890276
2	Joint / Gasket / Guarnizione / Junta / Junta / Pakking / Uszczelka / Dichtung / Тěšnění / Уплотнитель / Τσιμούχα / Conta	885880	882996
3	Piston / Piston / Pistone / Pistón / Pistão / Zuiger / Tłok / Kolben / Píst / Поршень / Έμβολο / Piston	885875	882982
4	Raccord / Fitting / Raccordo / Racor / União / Koppelstuk / Przyłącze / Anschluss / Spojka / Μυφτα / Ρακόρ / Bağlantı parçası	879927	879927
5	Crépine / Strainer / Filtro / Filtro / Filtro / Zuigkorf / Filtr siatkowy / Saugfilter / Sací koš / Сетка / Φίλτρο / Süzgeç	750631	750631

100 Bar = 100 бар

10L = 10 л



FR- Retrouvez la liste de nos distributeurs sur www.virax.com

EN – Find the list of our dealers on www.virax.com

IT – Trova il rivenditore Virax più vicino a te su www.virax.com

ES - Encuentra el listado de distribuidores en www.virax.com

PT - Encontre a lista de nossos revendedores www.virax.com

NL - Vind de lijst van onze resellers www.virax.com

EL - Συμβουλευτείτε τη λίστα των διανομέων μας στο www.virax.com

PL - Listę naszych dystrybutorów znajdziecie na www.virax.com

DE - Eine aktuelle Liste unserer Handelspartner finden Sie unter www.virax.com

CS - Seznam našich prodejců najdete na www.virax.com

RU - Список дилеров вы можете найти на сайте www.virax.com

TR - Distribütör' lerimizin listesini, www.virax.com web sitemizden bulabilirsiniz

عربية - www.virax.com يمكنك الحصول على قائمة الموزعين الرسميين على الموقع