



 **virax**

**Réf. 162600**

**FR : RAINUREUSE GR2-12**

Manuel d'utilisation

**EN : GROOVING MACHINE GR2-12**

User guide

**IT : SCANALATRICE GR2-12**

Manuale d'istruzioni

**ES : RANURADORA GR2-12**

Manual de instrucciones

**PT : MÁQUINA DE RANHURAR GR2-12**

Manual de instruções

**NL : GROEFFREESMACHINE GR2-12**

Gebruikershandleiding

**DE : NUTGERÄT GR2-12**

Bedienungsanleitung

**EL : ΜΗΧΑΝΗΜΑ ΑΥΛΑΚΩΣΗΣ GR2-12**

Οδηγίες χρήσης

**TR: GR2-12 PLANYA TEZGAHI**

Kullanım kılavuzu

**AR : الحز آلة GR2-12**

دليل المستخدم

**PL: ŻŁOBIARKA GR2-12**

Instrukcja obsługi

# Intro

---

## FRANÇAIS

Page 3

Lire attentivement le mode d'emploi et le ranger à un endroit sûr ! Ne pas le jeter ! La garantie est annulée lors de dommages dus à une manipulation erronée ! Sous réserve de modifications techniques.

---

## ENGLISH

Page 16

Please read retain these directions for use. Do not throw them away! The warranty does not cover damage caused by incorrect use of the equipment! Subject to technical modifications.

---

## ITALIANO

Pagina 29

Per favore leggere e conservare le istruzioni per l'uso! Non gettarle via! In caso di danni dovuti ad errori nell' uso, la garanzia si estingue! Ci si riservano modifiche tecniche.

---

## ESPAÑOL. *Manual de instrucciones original*

Página 42

¡Por favor, lea y conserve el manual de instrucciones! ¡No lo tire! ¡En caso de daños por errores de manejo, la garantía queda sin validez! Modificaciones técnicas reservadas.

---

## PORTUGUES

Pagina 55

Queiram ler e guardar o manual de instruções! Não deitar fora! Em caso de avarias por utilização incorrecta, extingue-se garantia! Reservado o direito de alterações técnicas.

---

## NEDERLANDS

Bladzijde 68

Lees de handleiding zorgvuldig door en bewaar haar goed! Niet weggoien! Bij schade door bedieningsfouten komt de garantieverlening te vervallen! Technische wijzigingen voorbehouden.

---

## DEUTSCH

Seite 81

Bedienungsanleitung bitte lesen und aufbewahren! Nicht wegwerfen! Bei Schäden durch Bedienungsfehler erlischt die Garantie! Technische Änderungen vorbehalten!

---

## ΕΛΛΗΝΙΚΑ

σελίδα 95

Παρακαλούμε διαβάστε και κρατήστε αυτές τις οδηγίες χρήσεως. Να μην τις πετάτε! Η εγγύηση δεν καλύπτει τις ζημιές που προκαλούνται από λανθασμένη χρήση της συσκευής! Υπόκειται σε τεχνικές τροποποιήσεις.

---

## TÜRKÇE

Sayfa 109

Kullanım kılavuzunu dikkatlice okuyun ve emin yerde muhafaza edin! Atmayın! Yanlış kullanımdan kaynaklanan hasarlarda, ürün garanti kapsamı dışındadır! Teknik değişiklik hakkı saklıdır.

---

## تفصيلات 122

تغير علا

تايافنلا يف اهب بليقت ال. اهب ظافتحالاو هذه مادختسالا تاميلعت ءءارق بجري حيحصلا ريغ مادختسالا نع ءمجانلا رارضالا نامضلا يطغي ال. اهيلع تاليدعت ءارجاب ءتبيهر! ءلالل

---

## POLSKI

Strona 135

Uważnie przeczytać instrukcję obsługi i przechowywać ją w bezpiecznym miejscu! Nie wyrzucić jej! Uszkodzenia spowodowane nieprawidłową obsługą powodują unieważnienie gwarancji! Z zastrzeżeniem modyfikacji technicznych.

---

Pièces detaches / spare parts

Page 148

Changement de rouleau / Change roller

Page 154

Déclaration UE de conformité / UE declaration of conformity

Page 156

# SÉCURITÉ

## CONSIGNES DE SÉCURITÉ

- a) S'assurer de fournir à l'utilisateur ce manuel d'instructions.
- b) Lire attentivement ce manuel d'instructions avant d'utiliser la machine, pour garantir un usage sûr et efficient.
- c) S'assurer de conserver ce manuel d'opération dans un endroit accessible à l'opérateur pour qu'il puisse le consulter chaque fois qu'il en a besoin.
- d) S'assurer de toujours respecter les précautions de sécurité décrites ci-après pour éviter des accidents tels que des incendies, des décharges électriques et des blessures.
- e) Lire attentivement ces précautions de sécurité avant d'utiliser la machine et la faire fonctionner conformément aux instructions.
- f) Ne pas utiliser la machine de façon différente à celle décrite dans ce manuel d'instructions.

Définition de DANGER et de PRUDENCE.

Dans ce manuel d'opération, les symboles de mise en garde sont ceux de DANGER et de PRÉCAUTION.

**DANGER** : indique des actions qui peuvent être mortelles ou être à l'origine de blessures graves pour l'utilisateur si la machine n'est pas utilisée correctement.

**PRUDENCE** : indique des actions qui peuvent engendrer des blessures pour l'utilisateur, ou qui peuvent provoquer des dommages matériels si la machine n'est pas utilisée correctement. Y compris certains éléments signalés par le symbole de PRUDENCE peuvent avoir de graves conséquences sous certaines conditions. S'assurer de suivre rigoureusement ces mises en garde car elles sont directement liées à la sécurité.

- g) En cas de perte ou de détérioration du manuel d'opération, en demander immédiatement un autre à notre distributeur ou vendeur.
- h) Aussi bien les pièces que les caractéristiques sont sujettes à des changements sans préavis de la part du fabricant, pour des améliorations en matière de qualité, prestations ou mesures de sécurité. Dans ce cas, le contenu, les photographies, les illustrations etc. de ce manuel peuvent différer du produit acheté.

## MISE EN GARDE

- 1 S'assurer d'utiliser la bonne tension.
  - S'assurer d'utiliser la tension indiquée sur la plaque de caractéristiques de l'appareil ou dans le manuel d'opération. Si la tension d'alimentation est différente de la tension indiquée, une surchauffe, de la fumée ou un incendie peuvent se produire.
- 2 Vérifier que l'interrupteur est sur OFF avant d'introduire la fiche dans la prise électrique.
  - Si la fiche est introduite dans la prise électrique avec l'interrupteur sur la position ON, la machine peut se mettre en route de façon inattendue et provoquer ainsi un accident. S'assurer que l'interrupteur est en position OFF.
- 3 S'assurer d'éviter des décharges électriques.
  - Ne pas toucher la fiche avec les mains mouillées.
  - Ne pas utiliser la machine sous la pluie ou à des endroits où elle pourrait être mouillée.
  - S'assurer de relier la machine à la terre pour éviter des décharges électriques.
- 4 Prendre en considération les conditions du lieu de travail.
  - Ne pas utiliser la machine sous la pluie, dans des endroits humides ou mouillés, ou dans des endroits où la machine pourrait être facilement mouillée. L'humidité peut diminuer l'isolement du moteur et être à l'origine de décharges électriques.
  - Ne pas utiliser la machine près de liquides ou de gaz inflammables, tels que de l'essence ou des dissolvants. Des incendies ou des explosions peuvent se produire.
- 5 Utiliser les accessoires et les compléments spécifiés.
  - Ne pas utiliser d'accessoires ni de compléments autres que ceux spécifiés dans le manuel d'instructions ou

# SÉCURITÉ

dans nos catalogues. Des accidents ou des blessures pourraient se produire.

- 6 Mettre l'unité principale sur la position OFF, et débrancher la fiche de la prise de courant dans les cas suivants :
  - Lorsque l'on utilise la machine ou en changeant, en réparant, en inspectant des pièces.
  - En changeant des accessoires.
  - En nettoyant la tournure ou d'autres corps étrangers.
  - En branchant la prise, l'unité principale peut se mettre en route de façon inattendue, et provoquer un accident.
- 7 Si une quelconque anomalie apparaît, arrêter la machine immédiatement.
  - Si la machine ne fonctionne pas normalement, ou en cas d'anomalies telles que des odeurs, des vibrations ou des bruits anormaux, arrêter immédiatement la machine.
  - Vérifier les symptômes pour chaque élément de la section intitulée "Causes possibles de pannes" et située en fin de ce manuel, en suivant les instructions correspondantes. Une utilisation continue de la machine peut provoquer une surchauffe, de la fumée ou un incendie pouvant donner lieu à des accidents ou à des blessures.
  - En cas de surchauffe ou de fumée s'échappant de la machine, ne pas essayer de la réparer soi-même et demander à ce qu'elle soit contrôlée et réparée.
- 8 Conserver le lieu de travail propre.
  - S'assurer de conserver le plan de travail et le lieu de travail en bon état et bien éclairé.
  - Un plan de travail et un lieu de travail désordonnés peuvent être à l'origine d'accidents.
- 9 Ne pas permettre au personnel non autorisé de s'approcher de la machine.
  - Ne pas permettre au personnel non autorisé de toucher l'unité principale ni le câble d'alimentation, ni d'utiliser la machine.
  - Ne pas permettre au personnel non autorisé, en particulier aux enfants, de pénétrer sur le lieu de travail. Des blessures pourraient se produire.
- 10 Ne pas forcer la machine.
  - N'utiliser la machine que pour son usage spécifié. Travailler en fonction de la capacité de l'unité principale, pour garantir un fonctionnement sûr et efficace. L'emploi d'une force excessive peut non seulement endommager le produit, mais également provoquer des accidents.
  - Ne pas utiliser la machine de façon à produire un blocage du moteur ou à provoquer de la fumée ou un incendie.
- 11 Porter des vêtements serrés.
  - Ne pas porter de cravate, de vêtements à manches ouvertes, de vêtements lâches, d'accessoires tels que colliers, etc. susceptibles de s'accrocher dans les pièces en rotation.
  - Pour des travaux en extérieur, il est recommandé d'utiliser des gants en caoutchouc et des chaussures à crampons. Des gants et des chaussures glissantes peuvent provoquer des accidents.
  - Couvrir les cheveux longs au moyen d'une casquette ou d'un filet afin d'éviter qu'ils ne se prennent dans les pièces en rotation.
  - Porter un casque de sécurité, des chaussures de sécurité, etc. en fonction de l'environnement de travail.
- 12 Ne pas travailler avec une posture forcée.
  - Travailler sur une base solide tout en conservant l'équilibre afin d'éviter les chutes et les blessures.
- 13 Retirer les outils tels que les clés.
  - Avant de mettre l'interrupteur sur ON, vérifier que les outils de contrôle et de réglage aient été retirés.
  - Le fonctionnement de la machine avec des outils à l'intérieur est susceptible de provoquer des accidents.
- 14 Faire fonctionner la machine avec extrême précaution.
  - Toujours travailler en portant une grande attention au maniement de la machine, aux méthodes de travail et aux conditions de l'environnement. Un manque d'attention peut provoquer des accidents et des blessures.
  - Ne pas travailler avec la machine en cas de manque d'attention lié par exemple à la fatigue, à la consommation d'alcool, à une maladie ou aux effets d'un médicament, etc.
- 15 Ne pas manipuler le câble d'alimentation de façon inappropriée.
  - Ne pas soutenir le produit par le câble et ne pas tirer sur le câble pour le débrancher.
  - Ne pas placer le câble à proximité d'objets incandescents, de graisses et d'huiles, de ciseaux ou autres objets

# SÉCURITÉ

- tranchants.
  - Veiller à ne pas marcher sur le câble, ni à tirer dessus ou à lui appliquer une force excessive qui pourrait l'endommager. Cela pourrait provoquer une décharge électrique ou un court-circuit pouvant aboutir à un incendie.
- 16 Effectuer l'entretien quotidiennement.
- Suivre les instructions du manuel pour le remplacement des accessoires et des pièces.
  - Contrôler régulièrement le câble d'alimentation électrique et la fiche. S'ils sont endommagés, contacter le distributeur ou le département des ventes pour les faire réparer.
  - En cas d'utilisation d'une rallonge, contrôler régulièrement le câble et le changer s'il est endommagé.
  - En cas d'utilisation d'une rallonge en extérieur, utiliser des rallonges conçues pour extérieurs afin d'éviter des décharges électriques, des courts-circuits ou des incendies.
  - Conserver les pièces de soutien sèches et propres, sans huile ni graisse. Les pièces de soutien glissantes peuvent provoquer des blessures.
- 17 Vérifier qu'il n'y ait pas de pièces endommagées.
- Avant d'utiliser la machine, vérifier soigneusement que les pièces de protection et les autres pièces ne soient pas endommagées, et vérifier le bon fonctionnement de la machine et de ses fonctions.
  - Vérifier qu'il n'y ait pas d'anomalies dans le réglage des pièces mobiles ou d'autres pièces impliquées dans le fonctionnement, de problèmes de serrage ou de pièces endommagées.
  - Ne pas utiliser la machine si les interrupteurs de marche et arrêt ne fonctionnent pas.
  - Suivre les instructions du manuel pour le remplacement ou la réparation des protections et autres pièces. Si le manuel ne comporte pas ces instructions, contacter le distributeur ou le département des ventes avant de procéder à cette réparation.
- 18 Conserver la machine de façon adéquate lorsque vous ne l'utilisez pas.
- La conserver sous clé dans un endroit sec et hors de portée des enfants.
- 19 Pour l'entretien général et les réparations, faire appel à un distributeur agréé.
- Notre produit respecte les normes de sécurité correspondantes. Ne pas modifier la machine.
  - Se rappeler que vous devez contacter le distributeur ou notre département des ventes pour toute réparation. Si les réparations sont pratiquées par un personnel non expérimenté ou non qualifié, le bon fonctionnement de la machine se verra affecté, ce qui peut donner lieu à des accidents ou à des blessures.
- 20 La machine doit toujours être déplacée par deux personnes.
- 21 Travailler toujours avec un éclairage suffisant.
- Dans le cas contraire, des accidents ou des blessures pourraient se produire.

## À propos de la machine à rainurer

- La machine à rainurer a été fabriquée pour pratiquer des rainures dans les tubes et les tuyaux. Pour vous servir de cette machine, veuillez suivre les instructions de ce manuel. Toutes autres utilisations augmentent le risque d'apparition de blessures.
- Écartez vos mains des pièces pivotantes. Ne portez pas de gants qui risqueraient de se relâcher lors de l'utilisation de l'unité. Vos doigts risqueraient de se prendre dans les pièces pivotantes.
- Maintenez le couvercle protecteur en position. N'utilisez pas la machine à rainurer si vous avez retiré le couvercle. Si les pièces pivotantes sont exposées, des parties du corps risqueraient de se prendre et causer des blessures.
- Installez la machine à rainurer sur une surface plane et égale. Veillez à ce que la machine et ses supports soient stables. Cela permet à l'unité de ne pas se renverser.
- Ne portez pas de vêtements amples. Maintenez manches et vestes fermées. Ne projetez pas votre corps au-dessus de la machine ou du tube. Vos vêtements risqueraient de se prendre dans le tube et de causer des blessures graves.
- Fixez les tubes correctement à l'aide de supports de tubes.
- Quand vous utilisez la machine maintenez vos mains à l'écart de l'extrémité du tube. Ceci permettra d'éviter des risques de blessures engendrés par les bords acérés ou les copeaux.

## DESCRIPTION

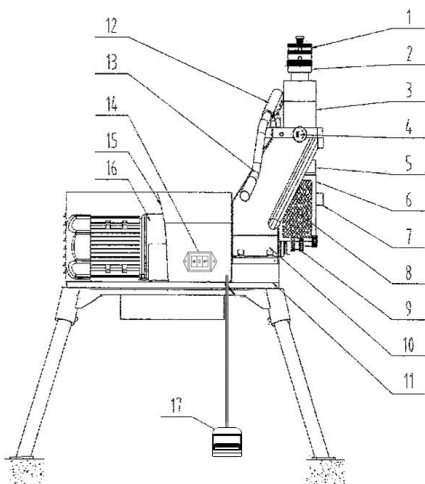
- Cette machine pratique des rainures circulaires sur l'extrémité des tubes d'acier pour faciliter l'assemblage de manchons circulaires. C'est l'outil idéal pour l'industrie de la construction et pour le secteur de la tuyauterie. Les rainures sont réalisées par un rouleau à rainurer inséré hydrauliquement à l'intérieur du tube qui est supporté en même temps par un rouleau inférieur.

Cette machine est équipée de deux rouleaux supérieurs et de trois rouleaux inférieurs pouvant usiner les tubes suivants (reportez-vous au tableau 1 pour voir la combinaison de rouleaux supérieurs et inférieurs qui conviennent selon la situation) :

De 2 à 2 1/2 pouces (5,0 à 6,3 cm) de diamètre

De 3 à 6 pouces (7,6 à 15,2 cm) de diamètre

De 8 à 12 pouces (20,3 à 30,4 cm) de diamètre

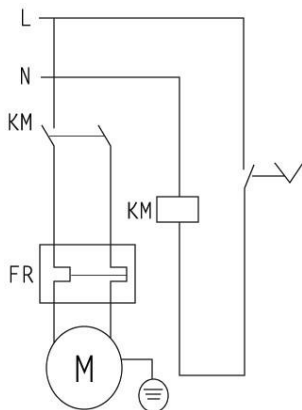


### Composants principaux

- |                          |                       |
|--------------------------|-----------------------|
| 1.Écrou de réglage       | 10.Corps principal    |
| 2.Contre-écrou           | 11.Base des pieds     |
| 3.Vérin hydraulique      | 12.Corps de la virole |
| 4.Vanne d'arrêt du vérin | 13.Bras               |
| 5.Tiroir flottant        | 14.Interrupteur       |
| 6.Tiroir du rouleau sup  | 15.Capot du moteur    |
| 7.Arbre du rouleau sup   | 16.Réducteur          |
| 8.Protecteur             | 17.Pédale de sécurité |
| 9.Rouleau inférieur      |                       |

### Spécifications

Diamètre admissible max.	325 mm – 12"
Diamètre admissible min.	60 mm – 2"
Épaisseur de tube max.permise	10 mm
Pression de service max.	8000 Kg
Pression du vérin hydraulique max.	40 Mpa
Capacité du réservoir d'huile	150 ml
Vitesse du rouleau inférieur	23 rpm
Moteur électrique	1500 W
Dimensions générales (LxPxH)	910 x 450 x 910 mm
Masse	170 Kg



### Unité standard

Machine à rainurer avec arbre de transmission et jeu de rouleaux à rainurer pour des diamètres de 2 à 6 pouces (5,0 à 15,2 cm). Machine à rainurer avec arbre de transmission et jeu de rouleaux à rainurer pour des diamètres de 8 à 12 pouces (20,3 à 30,4 cm).

### Livrée avec :

- Support de tube
- Stabilisateur de tube
- Pédale de sécurité

# DESCRIPTION, COMPOSANTS PRINCIPAUX, CARACTÉRISTIQUES

## Préparation de la machine et de la surface de travail

Choisissez une surface de travail pour laquelle :

- il y a suffisamment de lumière.
- aucun liquide, aucune vapeur ou poussière ne risque de provoquer un incendie.
- il y a une prise de courant connectée à la terre.
- il y a un chemin direct à une connexion à la terre, exempt de sources de chaleur, d'huiles, de bords acérés ou coupants ou de pièces mobiles, qui risqueraient d'endommager le câble.
- il y a un espace sec prévu pour la machine et l'opérateur.
- Le sol est nivelé.

N'utilisez pas la machine si elle se trouve située au-dessus de l'eau.

Nettoyez la surface de travail avant d'installer la machine. Nettoyez toute présence d'huile.

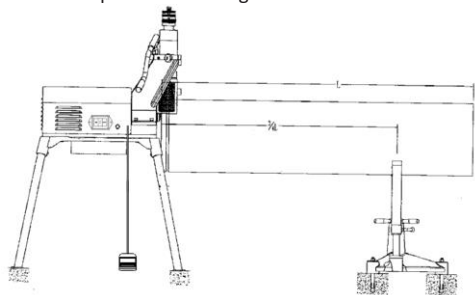
Positionnez la machine sur une surface plane et égale. Assurez-vous que la machine à rainurer et le support de tube soient stables.

Raccordez la pédale de sécurité à la machine.

Fixez le support de tube au sol à l'aide de trois boulons.

Examinez le rouleau supérieur et inférieur pour vous assurer de la bonne taille.

Assurez-vous que l'arbre de la machine et le support de tube soient parfaitement alignés.

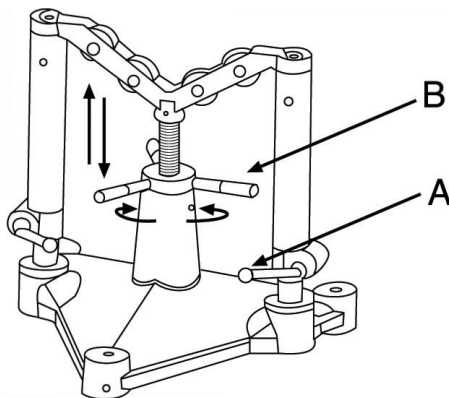


## Préparation de la machine et de la surface de travail

Les extrémités du tube doivent être coupées à angle droit. N'utilisez pas de chalumeau pour couper le tube. Le tube ne doit pas être insuffisamment arrondi. Il est nécessaire de rectifier tous les lignes de soudure, les joints et tous les joints de soudure intérieurs ou extérieurs au niveau du tube sur une longueur d'au moins 55 mm à partir de l'extrémité.

## Assemblage du tube

Les tubes doivent être maintenus à l'aide d'un support de tube. Le support de tube doit être positionné à 3/4 de la longueur du tube à partir de la machine à rainurer.



Dévissez les manivelles à vis (A) en tournant dans le sens antihoraire.

Prenez la roue de vissage (B), faites-la tourner et réglez le tube sur la mesure de moletage.

Maintenez le tube grâce au rouleau inférieur et au butoir contre la machine.

Réglez la hauteur de tube en veillant à ce qu'il soit entièrement horizontal. Si nécessaire, utilisez un niveau. Une fois réglé, verrouillez le support de tube en tournant les manivelles (A) dans le sens horaire.

## Réglage de la profondeur de moletage

Étant données les caractéristiques variables des tubes, une rainure test doit toujours être effectuée lors de la mise sous tension de la machine ou en cas de changement de taille d'un tube.

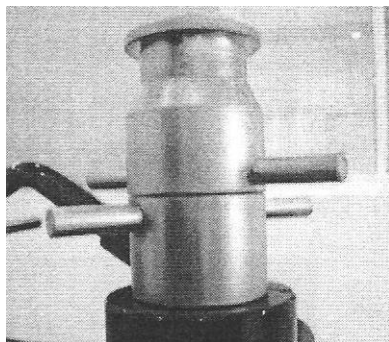
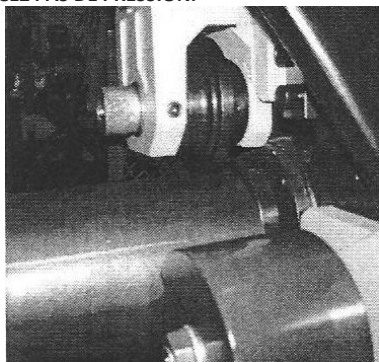


# PRÉPARATION DE LA MACHINE

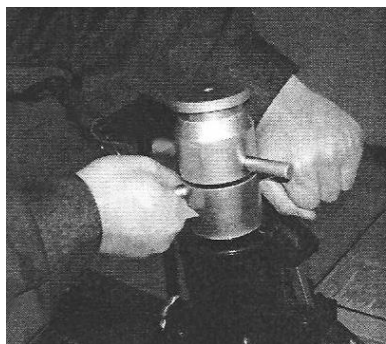
**Utilisation du contre-écrou et de l'écrou de réglage.**

Étape 1 : Positionnez le tube sur le rouleau inférieur. Pompez et effectuez un contact entre le rouleau supérieur et le tube.

**N'EXERCEZ PAS DE PRESSION.**

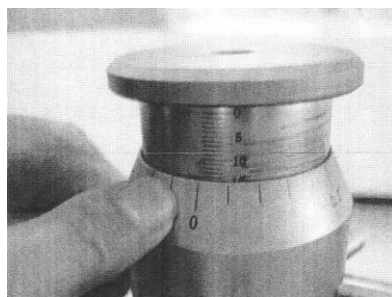


Étape 2 : Faites tourner le contre-écrou jusqu'à ce qu'il soit en contact avec le vérin hydraulique.

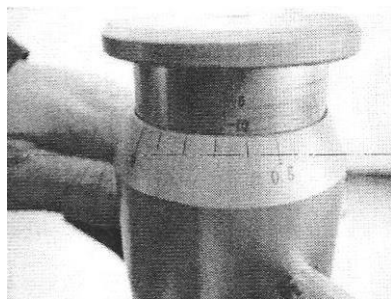
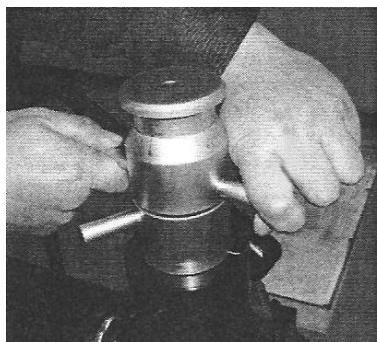


Étape 3 : Faites tourner l'écrou de réglage jusqu'à ce qu'il soit en contact avec le contre-écrou.

Étape 4 : Prenez note de la position d'étalonnage verticale (15) et horizontale (0).



Étape 5 : Fixez la profondeur de rainurage. Par exemple pour 4" la profondeur est de 2,11 mm. Remontez l'écrou de réglage de 2,11 mm sur l'échelle verticale. Chaque ligne de l'échelle circulaire est équivalente à 0,1 mm.

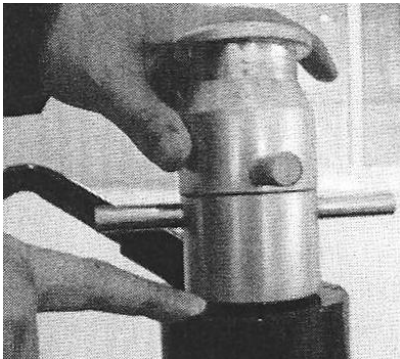


# FONCTIONNEMENT

Étape 6 : Verrouillez le contre-écrou sur l'écrou de réglage.

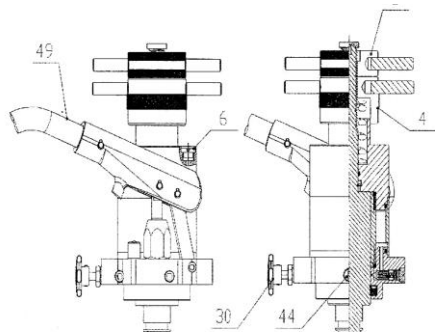


Étape 7 : Une fois verrouillé, veillez à ce que la distance entre le contre-écrou et le vérin hydraulique soit de 2,11 mm.



Étape 8 : Démarrez la machine, repoussez le rouleau supérieur aussi loin que possible, fermez la vanne d'arrêt du vérin et commencez à pomper. Ne pompez pas continuellement, laissez le tube tourner trois fois à chaque opération de pompage. Lorsque le contre-écrou touche le vérin hydraulique, arrêtez le pompage mais n'arrêtez pas la machine avant que le tube ait tourné trois fois. Arrêtez la machine, ouvrez la vanne d'arrêt du vérin pour vous assurer que le vérin hydraulique se rétracte puis retirez le tube.

# PRÉPARATION DE LA MACHINE



L'épaisseur de la paroi du tube ne doit pas dépasser les maximums susmentionnés.

La vanne du vérin étant fermée, en tournant dans le sens horaire, appuyez sur l'interrupteur et faites fonctionner la machine à vide pour vous assurer qu'elle fonctionne correctement.

Exercez une pression en aval rapidement sur la poignée de pompe pour pratiquer la rainure initiale. Continuez, toujours lentement, en faisant faire au tube un tour complet pour chaque course complète de la poignée de pompe.

Si le tube commence à sortir du rouleau inférieur, arrêtez la machine et vérifiez les procédures d'«assemblage du tube».

Lorsque le contre-écrou de profondeur rentre en contact avec le logement de la machine laissez faire au tube deux tours complets pour une mise à niveau de la profondeur de rainure.

Ouvrez la vanne du vérin en tournant dans le sens antihoraire afin que le rouleau supérieur relâche le tube.

Vérifiez le diamètre de la rainure avant de procéder aux rainures suivantes.

Le diamètre de la rainure doit être mesuré à l'aide d'un ruban diamétrique. Afin de réduire le diamètre de rainure (augmenter la profondeur de rainure), faites tourner le contre-écrou de profondeur d'une marque sur la gauche. Afin d'augmenter le diamètre de rainure (diminuer la profondeur de rainure), faites tourner le contre-écrou de profondeur d'une marque sur la droite. Une fois le contre-écrou tourné, réglez sa position en serrant l'écrou de réglage.

Pour le filetage de longs tubes, utilisez un stabilisateur de tube, aussi bien pour éviter la vibration du tube provoquée par la déformation subie lors de la rotation, que pour éviter une perte de stabilité de la machine causée par le poids du tube.

La non-utilisation d'un stabilisateur de tubes peut rendre difficile l'obtention d'une rainure convenable; la machine pourrait en outre être endommagée ou provoquer des accidents ou des blessures.

## Moletage avec stabilisateur

Ne vous servez pas du stabilisateur avec des tubes de moins de 165 mm. Vous risqueriez de faire prendre vos doigts dans les pièces pivotantes.

Le stabilisateur de tube aide à résoudre le problème de balancement brusque lors du processus de moletage en raison de la rugosité et du mauvais rainurage de grands tubes en acier (de plus de 165 mm).

Une fois le stabilisateur réglé à un diamètre spécifique et à une épaisseur de paroi spécifique, il ne nécessitera plus de réglage ultérieur.

Positionnez le tube de manière à ce qu'il soit de niveau et en contact avec le bord du rouleau inférieur.

Exercez une pression en aval sur la poignée de pompe pour déplacer le rouleau supérieur jusqu'à ce qu'il soit en contact avec le tube.

Faites tourner la roue afin de déplacer le stabilisateur vers le bas jusqu'à ce qu'il soit en contact avec le diamètre extérieur du tube. Une fois que le stabilisateur est entré en contact avec le diamètre extérieur du tube, vissez-le d'un autre tour complet et fixez la vis de blocage du tiroir afin de réduire la vibration.



# FONCTIONNEMENT

## Remplacement du jeu de rouleaux

Puisque la géométrie du jeu de rouleaux détermine les dimensions des rainures, des jeux de rouleaux spécifiques sont nécessaires (voir tableau 1) pour le moletage de tubes variés de 2 à 12 pouces (5,0 à 30,4 cm).

Avant d'effectuer le remplacement, assurez-vous que la machine à rainurer est débranchée et suivez les étapes suivantes :

### Retrait du rouleau inférieur :

Retirez l'écrou.

Retirez le rouleau inférieur.

### Retrait du rouleau supérieur :

Élevez le tiroir complet en ouvrant la vanne du vérin et en tournant dans le sens antihoraire.

Dévissez la vis de montage et retirez l'arbre du rouleau et le rouleau supérieur.

### Installation du rouleau supérieur :

Le tiroir étant entièrement levé, insérez le nouveau rouleau supérieur ainsi que l'arbre du rouleau entier via les paliers et le rouleau supérieur.

Vissez la vis de montage.

### Installation du rouleau inférieur :

Installez le nouveau rouleau inférieur dans l'arbre principal en alignant le chemin de clavette du rouleau inférieur avec le goujon de l'arbre principal.

Fixez fermement l'écrou de réglage du rouleau inférieur.

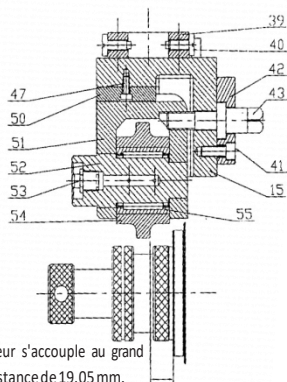
→ Pages 141 et 142

### Corrigez le positionnement entre le rouleau supérieur et le rouleau inférieur :

Dévissez les deux vis du tiroir et faites tourner l'arbre de réglage afin de déplacer le tiroir du rouleau vers l'avant/arrière.

Positionnez le tiroir du rouleau correctement avec le rouleau inférieur.

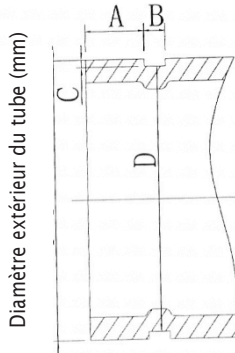
Vissez les deux vis sur le tiroir.



Le grand rouleau supérieur s'accouple au grand rouleau inférieur à une distance de 19,05 mm.

Le petit rouleau inférieur s'accouple à la grande vis de tour à une distance de 15,88 mm.

# FONCTIONNEMENT



Taille du rouleau supérieur	Taille du rouleau inférieur	Diamètre nominal du tube (pouces)	Diamètre extérieur du tube (mm)	A± 0,5 (mm)	B± 0,5 (mm)	C± 0,5 (mm)	Diamètre inférieur de la rainure	
							Max.(mm)	Min.(mm)
Moyen	Petit	2" (DIN2440)	60	15.88	8.74	1.65	57.15	56.77
		2-1/2"	76	15.88	8.74	1.98	72.26	71,80
	Moyen	3"	89	15.88	8.74	1.98	84.94	84.48
		4"	108	15.88	8.74	2.11	103.73	103.22
		4"	114	15.88	8.74	2.11	110.08	109.57
		5"	133	15.88	8.74	2.11	129.13	128.62
		5"	140	15.88	8.74	2.11	135.48	134.97
		6"	159	15.88	8.74	2.16	153.21	152.45
		6"	165	15.88	8.74	2.16	160.78	160.22
		6"	168	15.88	8.74	2.16	163.96	163.40
Grand	Grand	8"	219	19.05	11.91	2.34	214.40	213.76
		10"	273	19.05	11.91	2.39	268.28	267.59
		12"	325	19.05	11.91	2.77	318.29	317.53

Tableau 1

# FONCTIONNEMENT

## Mises en garde et conseil de moletage

Vous devez vous familiariser avec la structure de la machine, ses fonctions et les systèmes de propulsion et de lubrification par la lecture du manuel avant de commencer à utiliser cette machine.

Avant de mettre la machine sous tension, ajoutez de l'huile selon les indications du manuel. Vérifiez que le vérin hydraulique comporte un plein d'huile.

Une connexion à la terre et au fusible est requise. Le moteur doit être correctement branché. Ne mettez jamais la machine en marche si elle est surchargée. Les rouleaux supérieur et inférieur doivent être choisis convenablement en fonction du tableau 1 pour garantir un moletage optimal. Les deux extrémités et la surface des tubes d'acier doivent être polies avant de procéder au moletage. Si le tube se libère du rouleau inférieur, augmentez le degré de déviation du tube. En cas de moletage de tubes d'acier avec de grands diamètres fixez les quatre pieds de machine et les trois pieds de support du tube au sol à l'aide des vis.

En cas de moletage des tubes d'acier à grands diamètres (plus de 165 mm), le tube risque de se balancer brusquement lors du processus de moletage en raison de la rugosité et du mauvais rainurage ou même causer un dysfonctionnement. Afin de résoudre ce problème, vous pouvez utiliser le stabilisateur de tube.

# FONCTIONNEMENT

PROBLÈME	Cause possible	Solution
La rainure est trop étroite ou trop large	Le rouleau ne correspond pas au diamètre du tube	Remplacez le jeu de rouleaux par un jeu qui correspond au diamètre du tube
La rainure zigzague La rainure n'est pas parallèle à la surface de l'extrémité du tube	Le tube n'a pas été coupé à angle droit	Coupez le tube à angle droit
Le diamètre de rainurage n'est pas uniforme sur toute la circonférence du tube	Le tube est elliptique	Utilisez un tube rond
Le lamage en fin de tube est trop grand	Le rouleau ne correspond pas au diamètre du tube	Remplacez le jeu de rouleaux par un jeu qui corresponde au diamètre du tube
	L'angle de déviation du tube est trop grand	Réglez la déviation du tube sur 0
	Le support de tube est trop grand	Réglez la hauteur de support du tube pour obtenir une déviation en degrés sous le plan horizontal
	L'opérateur fait avancer le rouleau supérieur trop vite	Diminuez la vitesse de pompage (reportez-vous aux instructions d'utilisation correspondantes)
Le tube glisse dans le rouleau inférieur	La cannelure du rouleau inférieur est bouchée par du métal, est usée ou plate	Nettoyez ou remplacez le rouleau inférieur
	Le rouleau supérieur avance très lentement	Faites avancer le rouleau supérieur plus rapidement à l'intérieur du tube
Le tube se relâche	Sens et hauteur inappropriés du support de tube	Faites varier le sens et la hauteur du support de tube
	Surface rugueuse du tube d'acier	Polissez les surfaces
Il n'y a pas de pression dans le vérin hydraulique. Lors de l'actionnement de la poignée de pompe, rien ne se produit	Huile hydraulique insuffisante	Ajoutez de l'huile hydraulique
	De l'huile sale bloque l'orifice	Remplacez l'huile hydraulique et nettoyez le circuit
	De l'huile fuit de la vanne	Retirez la vis et le ressort. Tapez doucement la petite balle d'acier pour l'extraire
Le piston avance lors de l'actionnement de la poignée de vérin, mais recule lors du relâchement de la poignée	De l'huile sale bloque l'orifice	Remplacez l'huile hydraulique
	De l'huile fuit de la vanne	Retirez la vis et le ressort. Tapez doucement la petite balle d'acier pour l'extraire
	De l'huile fuit à partir d'un autre point	Localisez le problème et rectifiez-le
Pression du vérin hydraulique insuffisante	Le ressort de vanne de secours est cassé	Remplacez la vanne de secours



# ENTRETIEN

## Instructions d'entretien

Veillez à ce que la machine soit débranchée avant d'effectuer un entretien ou des réglages.

### Niveau du liquide hydraulique

(Huile hydraulique de viscosité 10 ou 20)

Dévissez le bouchon de remplissage pour ajouter de l'huile hydraulique (perte par la vanne du vérin, retirez toute saleté aux alentours de l'orifice du couvercle.)

Retirez toute saleté aux alentours de l'orifice de remplissage avant d'ajouter de l'huile

Relâchez la vis de purge avant d'évacuer toute l'huile sale usée. Si vous souhaitez retirer le vérin hydraulique dans son entier à partir de l'unité principale, abaissez le tiroir en position inférieure, déserrez les vis fixées au piston et les 10 vis du siège de pompe.

### Lubrification

Le lubrificateur de l'arbre du rouleau doit être lubrifié une fois par mois et à chaque remplacement du jeu de rouleaux.

Ajoutez de la graisse aux assemblages des goujons avant de les réassembler.

## Entretien et réparations

L'entretien et les réparations de cette machine à rainurer doivent être effectués par des techniciens qualifiés. Si la machine ne fonctionne pas correctement, elle ne doit pas être réparée par l'utilisateur, contactez le fabricant en vue de la réparation.

## GARANTIE

La rainureuse GR2-12 est garantie 2 ans excepté les pièces d'usure.

Toute intervention ou réparation réalisées par un atelier non autorisé annulera la garantie.

# SAFETY

## SAFETY RULES

- a) Ensure that this instruction manual is given to the user.
- b) Read this manual carefully before using the machine to guarantee safe and efficient use.
- c) Keep this manual in a place to which the operator always has access as and when he requires.
- d) Always comply with the safety precautions described in this manual in order to prevent accidents such as fire, electric shocks and injuries.
- e) Carefully read these safety precautions before using the machine and operate the machine according to the instructions.
- f) Do not use the machine in any way other than that described in this instruction manual.

Definition of DANGER and CAUTION.

This manual classifies the warning signs according to DANGER and CAUTION.

**DANGER:** This refers to actions which could be fatal or result in serious injury for the user if the machine is not used correctly.

**CAUTION:** This refers to actions which could result in injury for the user or material damage if the machine is not used correctly. Even some aspects described as CAUTION can have serious consequences under certain circumstances. You must strictly adhere to these warnings since they have a direct impact on safety.

- g) In the event of loss or damage to the instruction manual immediately order another from our distributor or vendor.
- h) Both the parts and the specifications are subject to change without prior notice due to improvements in quality, features or safety standards. In these cases the content, photographs, illustrations, etc. in this manual could differ from the product purchased.

## WARNING

1. Use the correct voltage.
  - Use the voltage indicated on the equipment nameplate or in the manual. If the supply voltage is different from the voltage indicated overheating, smoke or fire could result.
2. Verify that the switch is in the OFF position before inserting the plug in the electric power supply socket.
  - If the plug is inserted in the power supply socket in the ON position the machine could start up unexpectedly and cause an accident. Ensure that the switch is in the OFF position.
3. Avoid electric shocks.
  - Do not touch the plug with wet hands.
  - Do not use the machine in the rain or in areas where the machine could get wet.
  - Earth the machine to avoid electric shocks.
4. Take into account the conditions in the workplace.
  - Do not use the machine in the rain, in wet areas or in areas where the machine could get wet easily. Moisture could impair the motor insulation and result in electric shocks.
  - Do not use the machine near liquids or flammable gases such as petrol and solvents. Fire or explosions could result.
5. Use the specified accessories and attachments.
  - Do not use accessories or attachments other than those specified in the instruction manual or in our catalogues. Accidents or injuries could result.
6. Turn the main unit to the OFF position and disconnect the plug from the power supply socket in the following cases.
  - When the machine is not being used or when parts are being changed, repaired, cleaned or inspected.
  - When the accessories are being changed.
  - When swarf or other foreign bodies are being removed.
  - When connecting the plug, the main unit could start up unexpectedly and cause an accident.

# SAFETY

7. If any anomaly is detected stop the machine immediately.
  - When the machine does not operate smoothly or if any anomalies such as odours, vibrations or unusual noises are detected stop the machine immediately.
  - Check the symptoms for each item in the section entitled, "Possible causes of malfunctions" at the end of this manual and follow the relevant instructions. Continued use of the machine can lead to overheating, smoke or fire which could cause accidents or injury.
  - If overheating occurs, or if smoke is produced by the machine, do not try to repair the machine yourself and request inspection and repair.
8. Keep the workplace clean.
  - Ensure that the work table and the workplace are in good condition and well lit.
  - An untidy workplace and work table can cause accidents.
9. Do not allow unauthorised personnel near the machine.
  - Do not allow the main unit or the power supply cable to be touched and do not allow unauthorised personnel to operate the machine.
  - Do not allow unauthorised personnel to enter the workplace, especially children. Injuries could occur.
10. Do not use the machine with force.
  - Only use the machine for the designated purpose. Work according to the capacity of the main unit in order to guarantee safe and efficient operation. Excessive force could not only damage the product but also cause accidents.
  - Do not use the machine in any way that could cause the motor to lock or cause smoke or fire.
11. Wear close-fitting clothing.
  - Do not wear ties, garments with open sleeves, loose garments, accessories such as necklaces, etc., which could get caught in rotating parts.
  - When working outside it is recommended to use rubber gloves and shoes with studs. Slippery gloves and footwear can lead to injuries.
  - Cover long hair with a cap or net to prevent it from becoming caught in rotating parts.
  - Wear a safety helmet, safety footwear, etc. in accordance with the working environment.
12. Do not work in an unnatural posture.
  - Keep a firm footing and balance to avoid falling and injury.
13. Remove tools such as spanners.
  - Before putting the switch to the ON position, check that the inspection and adjustment tools have been removed.
  - The operation of the machine whilst tools are inside could cause accidents and injury.
14. Operate the machine with extreme care.
  - Always work by paying great attention to the handling of the machine, the working methods and the surrounding conditions. Carelessness could result in accidents and injury.
  - Do not work with the machine if you have low concentration levels such as when you are tired, after consuming alcohol, whilst ill, under the effects of medication, etc.
15. Do not handle the power supply cable inappropriately.
  - Do not carry the product by the cable or pull on the cable to disconnect it.
  - Do not place the cable close to hot objects, grease and oils, scissors or sharp objects.
  - Do not stand on the cable, pull it or apply excessive force which could damage it. This could cause an electric shock or short-circuit leading to fires.
16. Carry out maintenance on a daily basis.
  - Follow the instruction manual when changing accessories and parts.
  - Periodically inspect the power supply cable and plug. If damaged, call the distributor or the sales division for repair.
  - If you use an extension cable inspect it periodically and change if damaged.
  - If you use extension cables outside, use those intended for outdoor use to avoid electric shocks, short-circuits or fire.
  - Keep parts used for gripping dry and clean and free from oil and grease. If they are slippery injury could result.
17. Check that there are no damaged parts.
  - Before using the machine, carefully check for damage to the protection parts and other parts and check normal operation of the machine and its functions.
  - Check that there are no anomalies in the adjustment of movable parts, tightening, damaged parts and other parts which affect operation.
  - Do not use the machine if the start and stop switches do not work.

## SAFETY

- Follow the instruction manual for the replacement or repair of guards and other parts. If you cannot find instructions in the instruction manual call the distributor or our sales division for the repair.
18. Store the machine properly when not in use.
- Store it in a dry place out of the reach of children and locked with a key.
19. For general maintenance and repairs call an authorised distributor.
- Our product complies with the relevant safety standards. Do not remodel the machine.
  - Bear in mind that for any repair you must contact the distributor or our sales division. If repairs are carried out by unqualified or unskilled personnel, the operation of the machine will be compromised which could lead to accidents or injury.
20. The machine must always be moved by two people.
21. Always work with sufficient light.
- This could otherwise lead to accidents or injury.

### About the grooving machine

- The grooving machine has been manufactured for making grooves in tubes and pipes. In order to handle the machine follow the instructions in this manual. Any other uses increase the risk of injury occurring.
- Keep your hands away from the rotating parts. Do not wear gloves which could loosen when operating the unit. Your fingers could get caught by these rotating parts.
- Keep the protective cover in its position. Do not operate the grooving machine if you have removed the cover. If the rotating parts are exposed body parts could get caught thus causing serious injury.
- Install the grooving machine on a flat, even surface. Ensure that the machine and its supports are stable. This prevents the unit from overturning.
- Do not wear loose clothing. Keep sleeves and jackets closed. Do not extend your body over the machine or the tube. Your clothes could get caught in the tube and cause serious injury.
- Fix the tubes correctly using tube supports.
- Whilst operating the machine keep your hands away from the end of the tube. This prevents the risk of injury from the sharp edges or chips.

# DESCRIPTION, MAIN COMPONENTS, SPECIFICATIONS

## Description

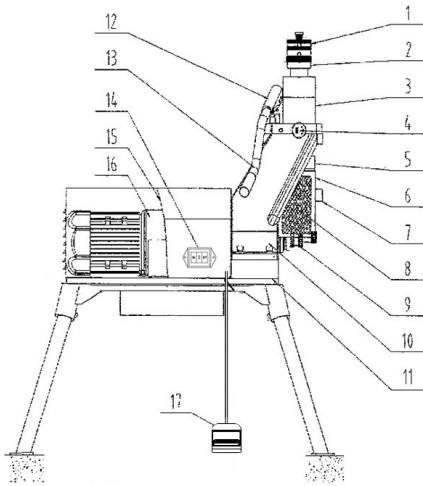
- This machine makes circular grooves at the end of steel tubes in order to facilitate the assembly of circular couplings. It is the ideal tool for the construction industry and the piping construction sector. The grooves are made by a grooving roller which is inserted hydraulically inside the tube which, at the same time, is supported by a guide screw.

The machine is equipped with two upper rollers and three lathe screws which can machine the following tubes (refer to table 1 to see the suitable combination of roller and lathe screw to be used in each case):

From 2 to 2 1/2 inches in diameter

From 3 to 6 inches in diameter

From 8 to 12 inches in diameter

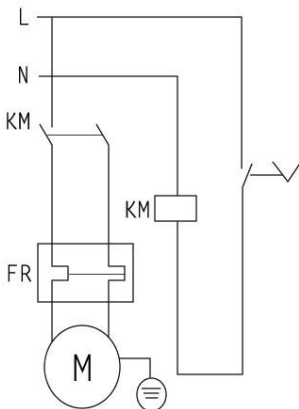


## Main components

- |                       |                       |
|-----------------------|-----------------------|
| 1 Locknut             | 10 Head body          |
| 2 Set nut             | 11 Feet base          |
| 3 Hydraulic cylinder  | 12 Sleeve body        |
| 4 Cylinder stop valve | 13 Holder             |
| 5 Floating slide      | 14 Switch             |
| 6 Roller slide        | 15 Motor cover        |
| 7 Roller shaft        | 16 Reduction gearbox  |
| 8 Protector           | 17 Safety foot switch |
| 9 Lathe screw         |                       |

## Specifications

Max. permitted diameter	325 mm
Min. permitted diameter	60 mm
Max. permitted tube thickness	10 mm
Max. working pressure	8000 Kg
Max. hydraulic cylinder pressure	40 Mpa
Oil tank capacity	150 ml
Lathe screw speed	23 rpm
Electric motor	1500 W
General dimensions (WxDxH)	910 x 450 x 910 mm
Weight	170 Kg



## Standard unit

Grooving machine with propeller shaft and set of grooving rollers for diameters of 2 to 6 inches. Grooving machine with propeller shaft and set of grooving rollers for diameters of 8 to 12 inches.

## Delivered with :

- Tube support
- Stabiliser
- Safety foot switch

# MACHINE PREPARATION

## Preparation of the machine and the working area

Select a working area where:

- there is sufficient light.
- there are no liquids, vapours or dust which could cause fire.
- there is an earth connection connected to ground.
- there is a direct path to the earth connection, free of heat sources, oils, sharp or cutting edges or mobile parts which could damage the cable.
- there is a dry place for the machine and operator.
- The ground is levelled.

Do not use the machine if positioned over water.

Clean the working area before installing any unit.

Clean any oil.

Position the machine on a flat and even surface.

Ensure that the grooving machine and the tube support are stable.

Connect the safety foot switch to the machine.

Attach the tube support to the ground using three bolts.

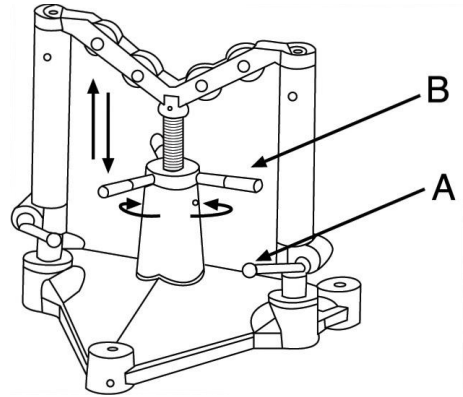
Examine the upper roller and the lathe screw to ensure that the size is correct.

Ensure that the machine shaft and the tube support are perfectly aligned.

## Tube assembly

The tubes must be supported using a tube support.

The tube support must be positioned at 3/4 of the tube length from the grooving machine.



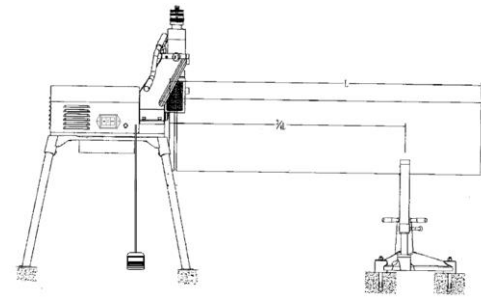
Loosen the lathe screw levers (A) by turning anticlockwise. Take the lathe screw wheel (B), turn it and adjust the tube to the knurling measurement.

Support the tube in the lathe screw and buffer against the machine.

Adjust the height of the tube ensuring that it is completely horizontal. If required use a spirit level. Once adjusted, the tube locks the support by turning the levers clockwise and fixes the position.

## Adjustment of the knurling depth

Given the variable characteristics of the tubes, a test groove must always be performed when switching on the machine or if there is a change of tube for one of a different size.



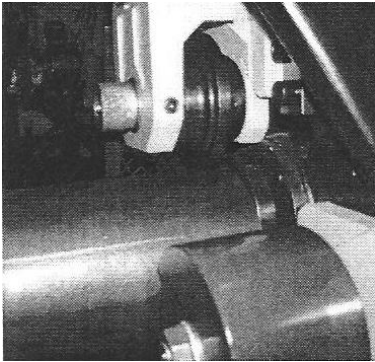
## Preparation of the machine and the working area

The tube ends must be cut in a right angle. Do not use a blowpipe to cut the tube. The tube must not be insufficiently round. It is necessary to grind all the welding seams, sealants and other interior or exterior seams flush in the tube over a length of at least 55 mm from the end.

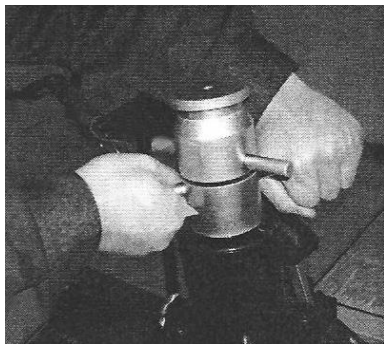
# MACHINE PREPARATION

## Operation of the set nut and the jamb nut

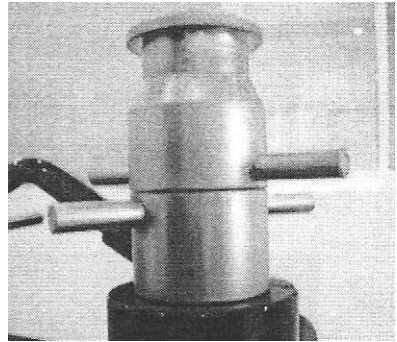
Step 1: Position the tube on the drive shaft. Pump and make contact between the upper roller and tube. DO NOT EXERT PRESSURE.



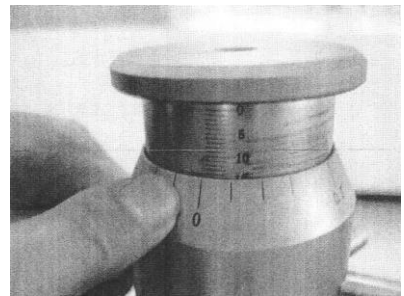
Step 2: Turn the set nut until making contact with the hydraulic cylinder.



Step 3: Turn the jamb nut until making contact with the set nut.

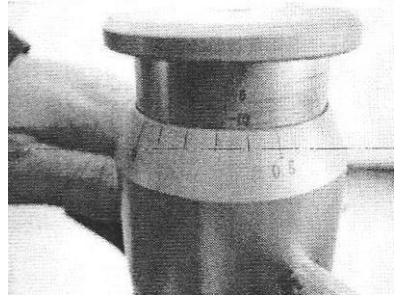
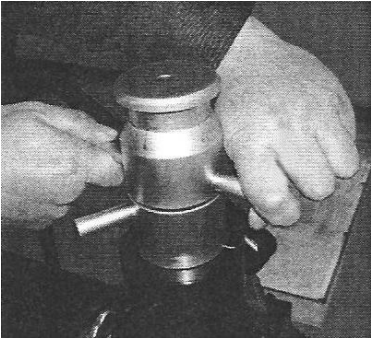


Step 4: Take note of the vertical (15) and horizontal (0) calibration position.



Step 5: Fix the groove depth. For example for 4" the depth is 2.11mm. Pull back the jamb nut 2.11mm on the vertical scale. Each line of the circular scale is equivalent to 0.1mm.

# MACHINE PREPARATION



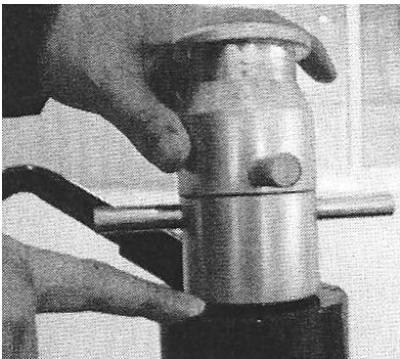


# OPERATION

Step 6: Lock the jamb nut and the locknut.

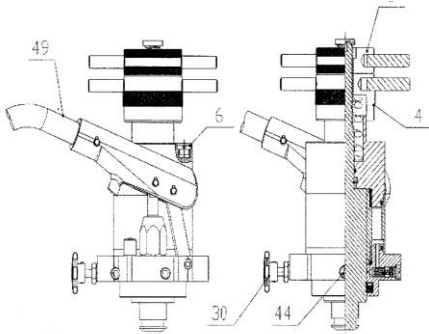


Step 7: Once locked ensure that the distance between the set nut and the hydraulic cylinder is 2.11 mm.



Step 8: Start the machine, pull back the upper roller as far as possible, close the cylinder cutoff valve and start to pump. Do not pump continuously, allow the tube to rotate three times for each pumping operation. When the set nut touches the hydraulic cylinder stop pumping and do not stop the machine until the tube has rotated three times. Stop the machine, open the cylinder cutoff valve to ensure that the hydraulic cylinder recedes and remove the tube.

# MACHINE PREPARATION



## Operation of the grooving machine

The thickness of the tube wall must not exceed the aforementioned maximums.

With the cylinder valve closed, turning clockwise, press the switch and run the machine idle to ensure that it operates correctly.

Exert pressure downstream quickly on the pump handle to make the initial groove. Continue, however slowly, allowing that the tube makes one full turn for each complete stroke of the pump handle.

If the tube starts to come out of the lathe screw, stop the machine and check the “tube assembly” procedures.

When the depth set nut makes contact with the machine casing allow the tube to make two full turns to level the depth of the groove.

Open the cylinder valve turning anticlockwise allowing the upper roller to release the tube.

Check the diameter of the groove prior to proceeding with the subsequent grooves.

The groove diameter must be measured using a diameter tape. In order to reduce the groove diameter (increase the depth of the groove), turn the depth set nut one mark to the left. In order to increase the groove diameter (decrease the depth of the groove), turn the depth set nut for one mark to the right. Once the set nut has been turned fix its position by fastening the adjusting locknut.

When threading long tubes, use a stabiliser for the tube to ensure that the tube does not vibrate due to warping as it rotates, and to ensure that the machine does not become unstable due to the weight of the tube.

If you do not use a stabiliser for the tube it may prove difficult to produce proper grooves, or the machine may be damaged and result in accidents or injury.

## Knurling with stabiliser

Do not use the stabiliser with tubes of 165 mm or less. Your finger could be crushed by the rotating parts.

The stabiliser help to solve the problem of brusque swinging during the knurling process due to roughness and poor grooving in large steel tubes (more than 165 mm).

Once the stabiliser has been adjusted for a specific diameter and wall thickness it does not have to be readjusted.

Position the tube in such a way that it is levelled and makes contact with the lathe screw edge.

Exert downstream pressure on the pump handle to move the upper roller until making contact with the tube.

Turn the wheel to move the stabiliser roller downwards until making contact with the outer diameter of the tube. Once the stabiliser has made contact with the outer diameter of the tube, tighten it with another full turn and fix the slide locking screw to reduce the vibration.



# OPERATION

## Replacement of the roller set

Given that the geometry of the roller set determines the dimensions of the grooves, specific sets of rollers are required (see table 1) for knurling in various tubes from 2 to 12 inches.

Before replacing ensure that the grooving machine is disconnected and follow the steps below:

### Removal of the lathe screw:

Remove the nut.

Remove the lathe screw.

### Removal of the upper roller:

Raise the entire slide by opening the cylinder valve turning anticlockwise.

Loosen the fixing screw and remove the roller shaft and the upper roller.

### Installation of the upper roller:

With the slide fully raised insert the new upper roller and the entire roller shaft through the bearings and the upper roller.

Tighten the fixing screw.

### Installation of the lathe screw:

Install the new lathe screw in the main shaft aligning the keyway of the lathe screw with the pin of the main shaft.

Firmly fix the lathe screw locknut.

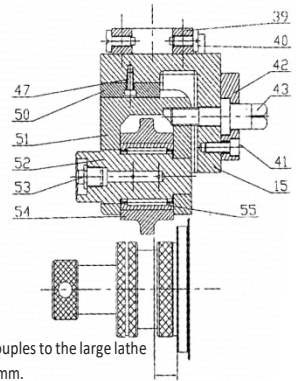
→ Pages 141 and 142

### Correct positioning between the upper roller and lathe screw:

Loosen two screws in the slide and turn the adjusting shaft to move the roller slide forwards / backwards.

Position the roller slide correctly with the lathe screw.

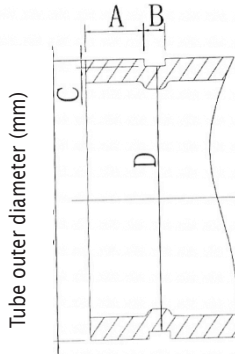
Tighten the two screws on the slide.



The large upper roller couples to the large lathe screw at a distance of 19mm.

The small lower roller couples to the small lathe screw at a distance of 15.88mm.

# OPERATION



Upper roller size	Size lathe screw	Tube nominal diameter (inches)	Tube outer diameter (mm)	A± 0.5 (mm)	B± 0.5 (mm)	C± 0.5 (mm)	Lower groove diameter	
							Max.(mm)	Min.(mm)
Medium	Small	2" (DIN2440)	60	15.88	8.74	1.65	57.15	56.77
		2-1/2"	76	15.88	8.74	1.98	72.26	71.80
	Medium	3"	89	15.88	8.74	1.98	84.94	84.48
		4"	108	15.88	8.74	2.11	103.73	103.22
		4"	114	15.88	8.74	2.11	110.08	109.57
		5"	133	15.88	8.74	2.11	129.13	128.62
		5"	140	15.88	8.74	2.11	135.48	134.97
		6"	159	15.88	8.74	2.16	153.21	152.45
		6"	165	15.88	8.74	2.16	160.78	160.22
		6"	168	15.88	8.74	2.16	163.96	163.40
Large	Large	8"	219	19.05	11.91	2.34	214.40	213.76
		10"	273	19.05	11.91	2.39	268.28	267.59
		12"	325	19.05	11.91	2.77	318.29	317.53

**Table 1**

# OPERATION

## Warnings and advice for knurling

You must be familiar with the machine structure, its functions and the propulsion and lubrication systems by reading the manual prior to starting operation.

Before switching on the machine add oil as indicated in the manual. Check that the hydraulic cylinder is full of oil.

Connection to earth and the fuse are required in the circuit. The motor must be correctly connected. Never put the machine into operation if overloaded. The upper roller and lathe screw must be suitably selected according to table 1 to ensure optimum knurling. The steel tubes must have both ends and the surface polished before starting to make knurl. If the tube comes out of the lathe screw increase the tube's degree of deviation. In the event of knurling steel tubes with large diameters fix the four machine feet as well as the three tube support feet to the ground using screws.

In the event of knurling in steel tubes with large diameters (over 165 mm), the tube could brusquely swing during the knurling process due to roughness and poor grooving or could even cause a malfunction. In order to solve this problem, use the tube stabiliser.

# OPERATION

Problem	Possible cause	Solution
The groove is too narrow or too wide	The roller set does not correspond to the tube diameter	Replace the roller set for one which corresponds to the tube diameter
The groove zigzags The groove is not parallel to the surface of the tube end	The tube has not been cut square	Cut the tube square
The groove diameter is not uniform throughout the entire circumference of the tube	The tube is elliptic	Use a circular tube
The countersinking at the end of the tube is too large	The roller set does not correspond to the tube diameter	Replace the roller set for one which corresponds to the tube diameter
	The deviation angle of the tube is too large	Adjust the tube deviation to 0
	The tube support is too large	Adjust the tube support height to obtain a deviation in degrees below the horizontal plane
	The operator is making the upper roller advance too rapidly	Reduce the pumping speed (refer to the relevant operating instructions)
The tube slides or slips in the lathe screw	The lathe screw fluting is blocked by metal, worn or flat	Clean or replace the lathe screw
	The upper roller is advancing very slowly	Make the upper roller advance more rapidly inside the tube
The tube is coming out	Inappropriate direction and height of the tube support	Vary the direction and height of the tube support
	Rough surface of the steel tube	Polish the surfaces
There is no pressure in the hydraulic cylinder When actuating the pump handle nothing happens	Insufficient hydraulic oil	Add hydraulic oil
	Dirty oil is blocking the orifice	Replace the hydraulic oil and clean the circuit
	Oil is leaking from the valve	Remove the screw and spring Gently hit the small steel ball to make it come out
The piston advances when actuating the cylinder handle however recedes when releasing the handle	Dirty oil is blocking the orifice	Replace the hydraulic oil
	Oil is leaking from the valve	Remove the screw and spring Gently hit the small steel ball to make it come out
	Oil is leaking from another point	Locate the problem and correct
Insufficient hydraulic cylinder pressure	The relief valve spring is broken	Replace the safety valve

# MAINTENANCE

## **Maintenance instructions**

Ensure that the machine is disconnected before carrying out maintenance or adjustments.

Hydraulic liquid level  
(Hydraulic oil viscosity 10 or 20)

Loosen the filling cap to add hydraulic oil (loss through the cylinder valve, remove all dirt in the vicinity of the lid orifice). Remove all dirt around the filling orifice before adding oil

Unscrew the drain screw before emptying all the used dirty oil. If you wish to remove the entire hydraulic cylinder from the main unit lower the slide to the lower position, loosen the screws fixed to the piston and the 10 screws from the pump seat.

Lubrication

The lubricator for the roller shaft must be lubricated once a month and each time the roller set is replaced. Add lubricating grease to the pin bearings prior to reassembling them.

## **Service and repairs**

The service and repairs to this grooving machine must be carried out by qualified technicians. If the machine does not operate correctly it must not be repaired by the user but by contacting the manufacturer for repair.

## **WARRANTY**

The VAL96QC pipe cleaner is guaranteed for 2 years, excluding parts subject to wear and tear.

Interventions or repairs by unauthorized workshops will cancel any warranty

## NORME DI SICUREZZA

- a) Accertarsi che il presente manuale delle istruzioni venga consegnato all'utente.
- b) Leggere attentamente il presente manuale prima di procedere all'utilizzo della macchina, al fine di garantire un uso sicuro ed efficiente della stessa.
- c) Conservare il presente manuale a portata di mano.
- d) Rispettare sempre le precauzioni di sicurezza descritte nel presente manuale, al fine di evitare incidenti quali incendi, scariche elettriche e lesioni fisiche.
- e) Leggere attentamente le presenti istruzioni di sicurezza prima di utilizzare la macchina e azionarla nel rispetto delle stesse.
- f) Non utilizzare la macchina per scopi diversi da quelli descritti nel presente manuale delle istruzioni.

Definizione di PERICOLO e ATTENZIONE.

Nel manuale sono presenti segnali di PERICOLO e di ATTENZIONE.

**PERICOLO:** Si riferisce ad azioni che potrebbero provocare lesioni gravi e/o mortali all'utente qualora la macchina non venisse usata correttamente.

**ATTENZIONE:** Si riferisce ad azioni che potrebbero provocare lesioni all'utente e/o danni materiali qualora la macchina non venisse usata correttamente. Alcune azioni affiancate dal segno di ATTENZIONE possono a loro volta avere conseguenze gravi in determinate circostanze. Rispettare scrupolosamente i segnali di avvertenza dato che registrano un impatto diretto sulla sicurezza.

- g) In caso di perdita o danneggiamento, ordinare immediatamente un altro manuale delle istruzioni al proprio distributore o venditore.
- h) In caso di miglioramento dei livelli di qualità, delle caratteristiche o degli standard di sicurezza, si alle parti che le specifiche possono essere soggette a modifiche senza preavviso. I contenuti, le foto, le illustrazioni, etc. del presente manuale potrebbero dunque differire dal prodotto acquistato.

## AVVERTENZA

1. Utilizzare la tensione indicata.  
Rispettare la tensione indicata sulla targhetta identificativa o nel manuale. Se si utilizza una tensione di alimentazione diversa da quella indicata, si possono provocare surriscaldamento, fumo o incendi.
2. Verificare che l'interruttore sia su OFF prima di inserire la spina nella presa elettrica.  
Se la spina è inserita nella presa di alimentazione in posizione ON, la macchina potrebbe accendersi inaspettatamente e provocare un incidente. Assicurarsi che l'interruttore sia su OFF.
3. Evitare scariche elettriche.  
Non toccare la spina con le mani umide.  
Non usare la macchina sotto la pioggia o in ambienti in cui potrebbe bagnarsi.  
Dotare la macchina di messa a terra al fine di evitare le scariche elettriche.
4. Tenere conto delle condizioni dell'ambiente di lavoro.  
Non usare la macchina sotto la pioggia, in ambienti umidi o in luoghi in cui potrebbe bagnarsi facilmente. L'umidità potrebbe compromettere l'isolamento del motore e provocare scariche elettriche.  
Non usare la macchina nelle vicinanze di liquidi o gas infiammabili quali petrolio e altri solventi. Rischio di incendio o esplosione.
5. Utilizzare gli accessori e i dispositivi specificati.  
Non usare accessori o dispositivi diversi da quelli specificati nel manuale delle istruzioni o nei nostri cataloghi. Rischio di incidenti o lesioni.
6. Spegnerne l'unità principale e staccare la spina nei seguenti casi:  
Quando la macchina non è in uso oppure durante la sostituzione, riparazione, pulizia o ispezione delle parti.  
Durante la sostituzione degli accessori.



# SICUREZZA

Durante la rimozione di trucioli o corpi estranei.

Nell'inserire la spina, l'unità principale potrebbe accendersi inaspettatamente e provocare un incidente.

7. Qualora si rilevino anomalie, spegnere la macchina immediatamente.
  - Quando la macchina non funziona correttamente o qualora si registrino anomalie quali odori, vibrazioni o rumori insoliti, spegnere la macchina immediatamente.
- Controllare tutte le voci elencate nella sezione "Possibili cause di guasto" all'afine del presente manuale e seguire le istruzioni corrispondenti. L'uso continuato della macchina può provocare surriscaldamento, fumo o incendi, che potrebbero a loro volta causare incidenti o lesioni.

In caso di surriscaldamento o in presenza di fumo, non tentare di riparare la macchina da soli bensì rivolgersi all'assistenza tecnica.
8. Tenere pulito il luogo di lavoro.

Fare in modo che il tavolo e il luogo di lavoro siano tenuti in buono stato e siano ben illuminati. Un tavolo e un luogo di lavoro disordinati possono provocare incidenti.
9. Non permettere al personale non autorizzato di avvicinarsi alla macchina.

Fare in modo che l'unità principale o il cavo di alimentazione non vengano toccati e non permettere al personale non autorizzato di azionare la macchina.

Non permettere al personale non autorizzato di accedere al luogo di lavoro, in particolar modo ai bambini. Rischio di lesioni.
10. Non utilizzare la macchina con forza.

Utilizzare la macchina solo per gli scopi previsti. Lavorare in funzione della capacità dell'unità principale, al fine di garantire un uso sicuro ed efficiente della stessa. Una forza eccessiva potrebbe non solo danneggiare il prodotto ma anche provocare incidenti.

Non usare la macchina in modo che possono causare il blocco del motore, fumo o incendi.
11. Indossare indumenti attillati.

Non indossare cravatte, indumenti a maniche larghe, ampi, accessori quali collanine, etc. Che potrebbero rimanere impigliati nelle parti rotanti.

Quando si lavora all'esterno si raccomanda l'uso di guanti in gomma e di scarpe chiodate. Guanti e scarpe scivolosi possono provocare lesioni.

Nel caso di capelli lunghi, indossare una cuffia o una retina per impedire che rimangano impigliati nelle parti rotanti.

Indossare un casco di protezione, calzature di sicurezza, etc. a seconda dell'ambiente di lavoro.
12. Non lavorare in posizioni innaturali.

Mantenersi saldamente in equilibrio per evitare cadute e lesioni.
13. Rimuovere utensili quali chiavi di manovra.

Prima di portare l'interruttore su ON, verificare che gli utensili di ispezione e regolazione siano stati rimossi. Il funzionamento della macchina con gli utensili dentro può provocare incidenti e lesioni.
14. Azionare la macchina con la massima cura.

Lavorare sempre prestando la massima attenzione all'uso della macchina, ai metodi di lavoro e alle condizioni circostanti. Qualsiasi distrazione può causare incidenti e lesioni.

Non lavorare con la macchina con livelli di concentrazione bassi, ad esempio quando si è stanchi, dopo aver consumato alcool, quando si è malati o sotto l'effetto di farmaci, etc.
15. Non maneggiare incorrettamente il cavo di alimentazione.

Non tirare il cavo per staccarlo o per spostare il prodotto.

Non posizionare il cavo nelle vicinanze di oggetti caldi, grasso, olio, forbici o oggetti appuntiti.

Non pestare il cavo, tirarlo o esercitare una forza eccessiva che potrebbe danneggiarlo. Potrebbero generarsi scariche elettriche o cortocircuiti con rischio di incendio. Effettuare la manutenzione quotidianamente.

Seguire il manuale delle istruzioni per la sostituzione di accessori e parti.

Ispezionare periodicamente il cavo di alimentazione e la spina. Se danneggiati, rivolgersi al distributore o al servizio vendite per la riparazione.

Se si usa una prolunga esterna, ispezionarla periodicamente e sostituirla se danneggiata.

Se si usa una prolunga all'esterno, accertarsi che sia adatta per l'uso all'aperto al fine di evitare scariche elettriche, cortocircuiti e incendi.

# SICUREZZA

Tenere pulite e asciutte le parti utilizzate per la presa, eliminando ogni residuo di olio e grasso. Qualora risultino scivolose potrebbero verificarsi incidenti.

16. Verificare che nessuna parte risulti danneggiata.

Prima di procedere all'uso della macchina, controllare attentamente la presenza di danni nei componenti protettivi e nel resto delle parti e verificare il funzionamento normale della macchina e delle sue funzioni.

Controllare l'assenza di anomalie nella regolazione delle parti mobili, nel serraggio, l'assenza di parti danneggiate e di altre parti che possono compromettere il funzionamento.

Non utilizzare la macchina se gli interruttori di avvio e di arresto non funzionano.

Seguire il manuale delle istruzioni per la sostituzione o riparazione dei dispositivi di sicurezza e di altre parti. Se non si trovano le istruzioni nel relativo manuale, rivolgersi al distributore o al servizio vendite affinché procedano alla riparazione.

17. Custodire adeguatamente la macchina quando non è in uso.

Riporla in un luogo asciutto, fuori dalla portata dei bambini e sotto chiave.

18. Per la manutenzione generica rivolgersi a un distributore autorizzato.

Il nostro prodotto è conforme con gli standard di sicurezza corrispondenti. Non modificare la configurazione della macchina.

Ricordare che per qualsiasi riparazione è necessario contattare il proprio distributore oppure il nostro servizio vendite. Se le riparazioni vengono effettuate da personale non qualificato o non specializzato, il funzionamento della macchina potrebbe risultare compromesso e si potrebbero verificare incidenti o lesioni.

19. La macchina deve essere sempre spostata da due persone.

20. Lavorare sempre con un'illuminazione sufficiente.

In caso contrario si potrebbero verificare incidenti o lesioni.

## Descrizione della scanaltrice

- La scanaltrice è stata fabbricata per realizzare scanalature su tubi e raccordi. Prima di procedere all'utilizzo della macchina, leggere attentamente il presente manuale delle istruzioni. Usi diversi da quelli prescritti aumentano il rischio di incidenti.
- Tenere le mani lontano dalle parti rotanti. Non indossare guanti che potrebbero allentarsi durante l'azionamento dell'unità. Le dita potrebbero rimanere incastrate nelle parti rotanti.
- Mantenere il dispositivo di protezione in posizione. Non azionare la scanaltrice se il dispositivo di protezione è stato rimosso. Se le parti rotanti sono esposte, le parti del corpo potrebbero rimanere intrappolate causando lesioni gravi.
- Installare la scanaltrice su una superficie piana e uniforme. Assicurarsi che la macchina e i supporti siano stabili. Ciò impedisce all'unità di capovolgersi.
- Non indossare indumenti larghi. Tenere le maniche e le giacche aderenti al corpo. Non protendere il corpo sulla macchina o sul tubo. I vestiti potrebbero rimanere impigliati nel tubo e causare lesioni gravi.
- Fissare i tubi correttamente usando gli appositi supporti.
- Durante l'azionamento della macchina tenere le mani lontano dall'estremità del tubo. In questo modo si evitano lesioni causate da bordi taglienti o schegge.

# DESCRIZIONE, COMPONENTI PRINCIPALI, SPECIFICHE

## DESCRIZIONE

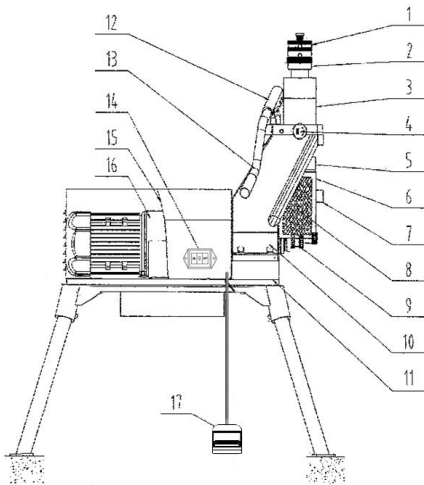
- Questa macchina realizza scanalature circolari sulle estremità dei tubi d'acciaio per facilitare l'assemblaggio dei giunti circolari. È uno strumento ideale per il settore edile e della fabbricazione di raccordi. Le scanalature vengono realizzate da un apposito rullo inserito idraulicamente nel tubo il quale, allo stesso tempo, è sorretto da una vite guidata.

La macchina è dotata di due rulli superiori e tre viti in grado di lavorare i seguenti tubi (vedere la tabella 1 per la combinazione idonea di rullo e vite da usare in ciascun caso):

Da 2" a 2 1/2" di diametro

Da 3" a 6" di diametro

Da 8" a 12" di diametro

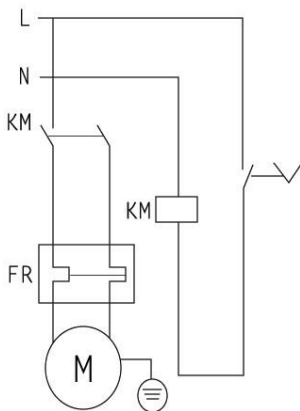


## Componenti principali

- |                               |  |
|-------------------------------|--|
| 1 Controdado                  | 10 Corpo della testata                 |
| 2 Dado di fissaggio           | 11 Base di appoggio                    |
| 3 Cilindro idraulico          | 12 Corpo del manicotto                 |
| 4 Valvola di arresto cilindro | 13 Supporto                            |
| 5 Slitta mobile               | 14 Interruttore                        |
| 6 Slitta su guida a rulli     | 15 Coperchio del motore                |
| 7 Albero portarullo           | 16 Riduttore di velocità ad ingranaggi |
| 8 Protezione                  | 17 Pedale di sicurezza                 |
| 9 Vite del tornio             |  |

## Specifiche

Diametro max. ammissibile	325 mm
Diametro min. ammissibile	60 mm
Max. spessore tubo ammissibile	10 mm
Max. pressione d'esercizio	8000 kg
Max. pressione del cilindro idraulico	40 Mpa
Capacità del serbatoio dell'olio	150 ml
Velocità della vite del tornio	23 giri/min.
Motore elettrico	1500 W
Dimensioni generali (L x P x A)	910 x 450 x 910 mm
Peso	170 kg



## Unità standard

Scanalatrice con albero di trasmissione e set di rulli di scanalatura per diametri da 2 a 6 pollici. Scanalatrice con albero di trasmissione e set di rulli di scanalatura per diametri da 8 a 12 pollici.

## Fornito con :

- Supporto per tubi
- Stabilizzatore per tubi
- Pedale di sicurezza

## Preparazione della macchina e dell'area di lavoro

Selezionare un'area di lavoro in cui:

- vi sia un'illuminazione sufficiente.
- non vi siano liquidi, vapori o polveri infiammabili.
- sia predisposta una messa a terra.
- vi sia un percorso diretto alla connessione di terra, privo di sorgenti di calore, oli, bordi aguzzi o taglienti o parti mobili che possano danneggiare il cavo.
- vi sia un posto asciutto per la macchina e l'operatore.
- Il terreno sia piano.

Non usare la macchina se posizionata sull'acqua.

Pulire l'area di lavoro prima di installare un'unità.

Pulire ogni traccia d'olio.

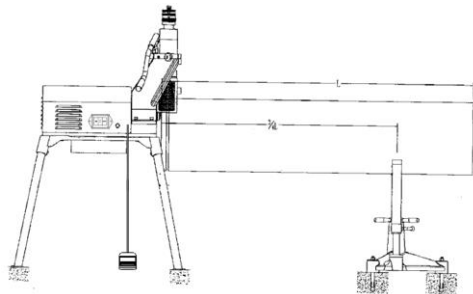
Posizionare la scanalatrice su una superficie piana e uniforme.

Verificare la stabilità della scanalatrice e del supporto per tubi.

Installare il supporto per tubi a terra usando tre bulloni.

Esaminare il rullo superiore e la vite del tornio per verificare la correttezza della misura.

Verificare che l'albero della macchina e il supporto per tubi siano perfettamente allineati.



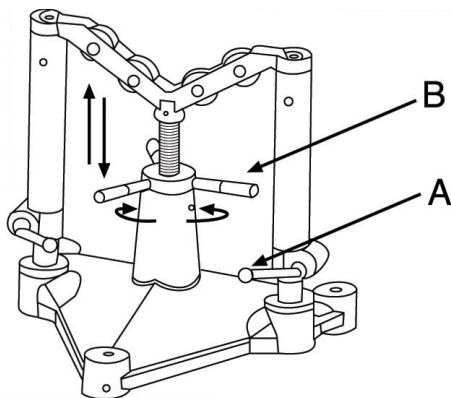
## Preparazione della macchina e dell'area di lavoro

Le estremità del tubo devono essere ad angolo retto.

Non usare un cannello per tagliare il tubo. Il tubo deve essere arrotondato. È necessario smerigliare tutti i giunti di saldatura, i sigillanti e i cordoli interni o esterni del tubo per una lunghezza di almeno 55 mm partendo dall'estremità.

## Assieme tubo

I tubi devono essere sostenuti mediante l'apposito supporto. Il supporto per tubi deve essere posizionato a 3/4 della lunghezza del tubo partendo dalla scanalatrice.



Allentare le leve della vite del tornio (A) ruotandole in senso antiorario.

Prendere la ruota della vite del tornio (B), ruotarla e regolare il tubo in base alla misura della zigrinatura.

Sostenere il tubo nella vite del tornio e appoggiarlo alla macchina.

Regolare l'altezza del tubo verificando che sia perfettamente orizzontale. Se necessario usare una livella a bolla d'aria. Al termine della regolazione, il tubo blocca il supporto ruotando le leve in senso orario e fissando la posizione.

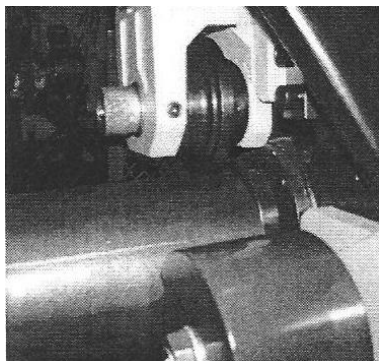
## Regolazione della profondità della zigrinatura

Date le caratteristiche variabili dei tubi, è necessario effettuare sempre una scanalatura di prova all'accensione della macchina o in caso di sostituzione del tubo con uno di misura diversa.

# PREPARAZIONE DELLA MACCHINA

## Funzionamento del dado di regolazione e del dado per montante

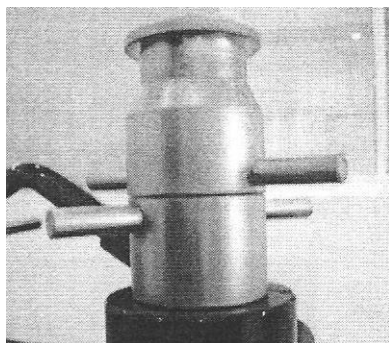
Passo 1: Posizionare il tubo sull'albero di trasmissione. Pompate e congiungere il rullo superiore e il tubo. **NON ESERCITARE PRESSIONE.**



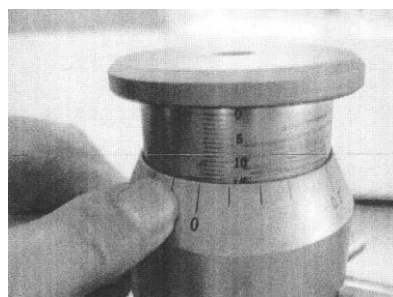
Passo 2: Ruotare il dado di regolazione fino a congiungerlo con il cilindro idraulico.



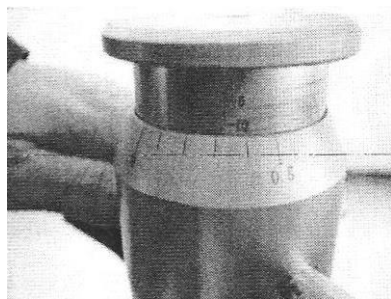
Passo 3: Ruotare il dado per montante fino a congiungerlo con il dado di regolazione.



Passo 4: Annotare la posizione di calibrazione verticale (15) ed orizzontale (0).



Passo 5: Fissare la profondità della scanalatura. Ad esempio per 4" la profondità è di 2,11 mm. Tirare indietro il dado per montante di 2,11 mm sulla scala verticale. Ogni linea della scala circolare equivale a 0,1 mm.

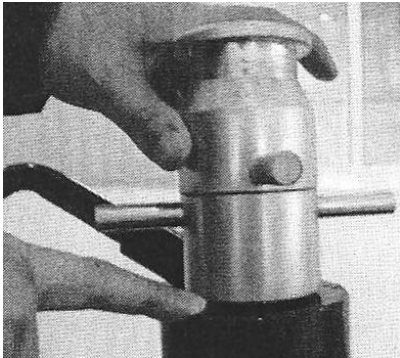


# FUNZIONAMENTO

Passo 6: Bloccare il dado per montante e il dado di bloccaggio.

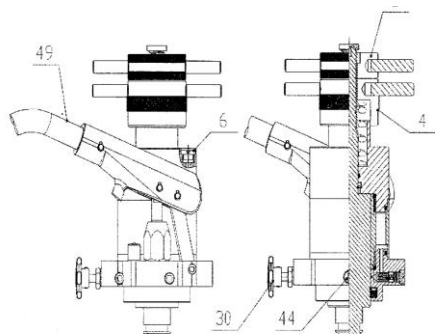


Passo 7: Una volta bloccato, assicurarsi che la distanza tra il dado di regolazione e il cilindro idraulico sia di 2,11 mm.



Passo 8: Accendere la macchina, tirare indietro il più possibile il rullo superiore, chiudere la valvola di chiusura cilindro e avviare la pompa. Non pompare in modo continuo, permettere al tubo di ruotare tre volte per ogni operazione di pompaggio. Quando il dadodi regolazione tocca il cilindro idraulico, interrompere il pompaggio e arrestare la macchina solo dopo che il tubo ha ruotato tre volte. Arrestare la macchina, aprire la valvola di chiusura cilindro per assicurare che il cilindro idraulico rientri e rimuovere il tubo.

# PREPARAZIONE DELLA MACCHINA



## Funzionamento della scanalatrice

Lo spessore della parete del tubo non deve superare i valori massimi indicati sopra.

Con la valvola del cilindro chiusa e ruotando in senso orario, premere l'interruttore ed azionare la macchina a vuoto per verificarne il corretto funzionamento.

Esercitare una breve pressione a valle, sull'impugnatura della pompa, per effettuare la scanalatura iniziale. Permettere al tubo di eseguire un giro completo, lentamente, per ogni corsa completa dell'impugnatura della pompa.

Se il tubo inizia a fuoriuscire dalla vite del tornio, arrestare la macchina e verificare le procedure di "assemblaggio del tubo".

Quando il dado di regolazione della profondità entra in contatto con il corpo della macchina, fare in modo che il tubo esegua due giri completi fino al fondo della scanalatura.

Aprire la valvola del cilindro ruotandola in senso antiorario e facendo in modo che il rullo superiore rilasci il tubo.

Controllare il diametro della scanalatura prima di eseguire ulteriori scanalature.

Il diametro della scanalatura deve essere misurato con un diametrometro. Al fine di ridurre il diametro della scanalatura (aumentarne la profondità), girare il dado di regolazione della profondità di uno scatto verso sinistra. Al fine di aumentare il diametro della scanalatura (diminuirne la profondità), girare il dado di regolazione della profondità di uno scatto verso destra. Una volta girato il dado di regolazione, fissarlo in posizione mediante il dado di bloccaggio.

Nel filettare tubi lunghi, utilizzare uno stabilizzatore per tubi per fare in modo che il tubo non vibri durante la rotazione e che la macchina non si destabilizzi a causa del peso del tubo.

Se non si usa uno stabilizzatore per tubi, può risultare difficile realizzare scanalature corrette, oppure la macchina potrebbe danneggiarsi e provocare incidenti o lesioni.

## Esecuzione di una zigrinatura con stabilizzatore

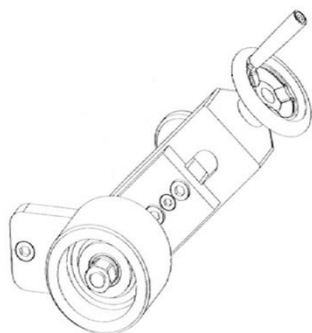
Non usare lo stabilizzatore con tubi inferiori a 165 mm. Le dita possono essere schiacciate dalle parti rotanti. Risolvere il problema dell'oscillazione brusca durante il processo di zigrinatura causato dalla rugosità e dalla scanalatura imperfetta nei tubi di acciaio lunghi (oltre 165 mm).

Una volta regolato in base a un diametro e a un determinato spessore della parete, lo stabilizzatore non deve essere regolato nuovamente.

Posizionare il tubo in modo che si appoggi ed entri in contatto con il bordo della vite del tornio.

Esercitare una pressione a valle, sull'impugnatura della pompa, per spostare il rullo superiore fino a farlo entrare in contatto con il tubo.

Girare la ruota e spostare il rullo dello stabilizzatore verso il basso fino a farlo entrare in contatto con il diametro esterno del tubo. Quando lo stabilizzatore è entrato in contatto con il diametro esterno del tubo, stringerlo di un altro giro e fissare la vite di bloccaggio della slitta per ridurre le vibrazioni.





# FUNZIONAMENTO

## Sostituzione del set di rulli

Dato che la geometria del set di rulli determina le dimensioni delle scanalature, sono necessari set specifici di rulli (vedere tabella 1) per eseguire le zigrinature su vari tubi da 2÷12 pollici.

Prima di sostituirli, verificare che la scanalatrice sia scollegata ed eseguire questa procedura:

Rimozione della vite del tornio.  
Rimuovere il dado.  
Rimuovere la vite del tornio.

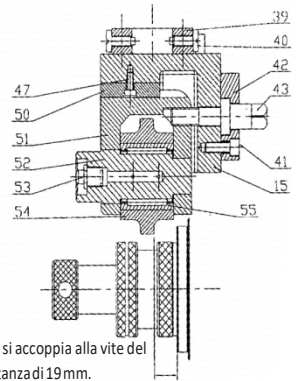
Rimozione del rullo superiore:  
Sollevare l'intera slitta aprendo la valvola del cilindro e girandola in senso antiorario.  
Allentare la vite di fissaggio e rimuovere l'albero portarullo e il rullo superiore.

Installazione del rullo superiore:  
Con la slitta interamente sollevata, inserire il nuovo rullo superiore e l'intero albero portarullo nei supporti e nel rullo superiore.

Stringere la vite di fissaggio :  
Installazione della vite del tornio.  
Installare la nuova vite del tornio nell'albero principale allineando la scanalatura di chiavetta della vite del tornio con il perno dell'albero principale.  
Fissare saldamente il dado di bloccaggio della vite del tornio.

→ Pagine 141 e 142

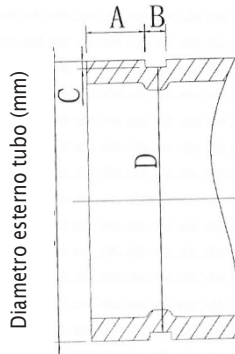
Correggere il posizionamento tra il rullo superiore e la vite del tornio:  
Allentare due viti sulla slitta e girare l'albero di regolazione per spostare la slitta su guida a rulli in avanti/indietro.  
Posizionare la slitta su guida a rulli correttamente con la vite del tornio.  
Stringere le due viti sulla slitta.



Il rullo superiore grande si accoppia alla vite del tornio grande ad una distanza di 19 mm.

Il rullo inferiore piccolo si accoppia alla vite del tornio piccolo ad una distanza di 15,88 mm.

# FUNZIONAMENTO



Dimensioni rullo superiore	Dimensioni vite del tornio	Diametro nominale tubo (pollici)	Diametro esterno tubo (mm)	A± 0,5 (mm)	B± 0,5 (mm)	C± 0,5 (mm)	Diametro scanalatura inferiore	
							Max. (mm)	Min. (mm)
Medio	Piccolo	2" (DIN2440)	60	15.88	8.74	1.65	57.15	56.77
		2-1/2"	76	15.88	8.74	1.98	72.26	71,80
	Medio	3"	89	15.88	8.74	1.98	84.94	84.48
		4"	108	15.88	8.74	2.11	103.73	103.22
		4"	114	15.88	8.74	2.11	110.08	109.57
		5"	133	15.88	8.74	2.11	129.13	128.62
		5"	140	15.88	8.74	2.11	135.48	134.97
		6"	159	15.88	8.74	2.16	153.21	152.45
		6"	165	15.88	8.74	2.16	160.78	160.22
		6"	168	15.88	8.74	2.16	163.96	163.40
Grande	Grande	8"	219	19.05	11.91	2.34	214.40	213.76
		10"	273	19.05	11.91	2.39	268.28	267.59
		12"	325	19.05	11.91	2.77	318.29	317.53

Tabella 1

## Avvertenze e consigli di zigrinatura

È necessario familiarizzarsi con la struttura della macchina, le sue funzioni e i sistemi di propulsione e lubrificazione leggendo attentamente il manuale prima di procedere all'uso. Prima di accendere la macchina, aggiungere l'olio come indicato nel manuale. Assicurarsi che il cilindro idraulico sia carico d'olio.

Il circuito deve essere dotato di messa a terra e fusibile. Il motore deve essere collegato correttamente. Non azionare mai la macchina in caso di sovraccarico. Il rullo superiore e la vite del tornio devono essere correttamente selezionati in base alla tabella 1 al fine di assicurare una zigrinatura perfetta. Le estremità e la superficie dei tubi d'acciaio devono essere perfettamente lucidate prima di eseguire la zigrinatura. Se il tubo fuoriesce dalla vite del tornio, aumentare il grado di deviazione del tubo stesso. Per eseguire la zigrinatura su tubi d'acciaio con diametri grandi, fissare le quattro gambe della macchina e i tre piedini di supporto del tubo a terra mediante viti.

Durante l'esecuzione della zigrinatura in tubi d'acciaio con diametri grandi (oltre 165 mm), il tubo potrebbe oscillare bruscamente a causa della rugosità e della scanalatura imperfetta, provocando eventuali malfunzionamenti. Al fine di evitare questo problema, utilizzare il stabilizzatore per tubi.

# FUNZIONAMENTO

PROBLEMA	Causa possibile	Soluzione
La scanalatura è troppo stretta o troppo larga	Il set di rulli non corrisponde al diametro del tubo	Sostituire il set di rulli con uno che corrisponda al diametro del tubo.
La scanalatura è a zigzag La scanalatura non è parallela alla superficie dell'estremità del tubo	Il tubo non è squadrato	Tagliare il tubo in modo che risulti squadrato
Il diametro della scanalatura non è uniforme su tutta la circonferenza del tubo	Il tubo è ellittico	Usare un tubo circolare
La svasatura sull'estremità del tubo è troppo grande	Il set di rulli non corrisponde al diametro del tubo	Sostituire il set di rulli con uno che corrisponda al diametro del tubo.
	L'angolo di deviazione del tubo è troppo grande	Regolare la deviazione del tubo sullo 0
	Il supporto del tubo è troppo grande	Regolare l'altezza del supporto del tubo per ottenere una deviazione in gradi al di sotto del piano orizzontale
	L'operatore sta facendo avanzare il rullo troppo in fretta	Ridurre la velocità di pompaggio (vedere le istruzioni d'uso corrispondenti)
Il tubo scorre o scivola nella vite del tornio	Le rigature della vite del tornio sono bloccate dalla presenza di metallo, consumate o lisce	Pulire o sostituire la vite del tornio
	Il rullo superiore avanza molto lentamente	Far avanzare il rullo superiore più in fretta all'interno del tubo
Il tubo sta fuoriuscendo	Direzione e altezza incorrette del supporto del tubo	Modificare la direzione e l'altezza del supporto del tubo
	Superficie rugosa del tubo d'acciaio	Lucidare le superfici
Assenza di pressione nel cilindro idraulico. Azionando l'impugnatura della pompa non succede niente	Insufficiente olio idraulico	Aggiungere olio idraulico
	L'olio sporco sta bloccando l'orifizio	Sostituire l'olio idraulico e pulire il circuito
	Fuga d'olio dalla valvola	Rimuovere la vite e la molla. Colpire lievemente la piccola sfera d'acciaio fino a farla fuoriuscire
Il pistone avanza azionando l'impugnatura del cilindro e retrocede rilasciandola	L'olio sporco sta bloccando l'orifizio	Sostituire l'olio idraulico
	Fuga d'olio dalla valvola	Rimuovere la vite e la molla. Colpire lievemente la piccola sfera d'acciaio fino a farla fuoriuscire
	Fuga d'olio da un altro punto	Individuare il problema e correggerlo
Pressione del cilindro idraulico insufficiente	La molla della valvola di sfogo è rotta	Sostituire la valvola di sfogo

# MANUTENZIONE

## Istruzioni di manutenzione

Assicurarsi che la macchina sia scollegata prima di procedere alla manutenzione o alle regolazioni.

Livello del liquido idraulico

(Olio idraulico della viscosità 10 o 20)

Allentare il tappo di riempimento per aggiungere olio idraulico (perdita nella valvola del cilindro, rimuovere la sporcizia nelle vicinanze dell'orifizio del coperchio).

Rimuovere la sporcizia attorno all'orifizio di riempimento prima di aggiungere olio

Svitare la vite di scarico prima di svuotare l'olio esausto.

Per rimuovere l'intero cilindro idraulico dall'unità principale, abbassare la slitta nella posizione inferiore, allentare le viti fissate al pistone e le 10 viti dalla sede della pompa.

Lubrificazione

Il lubrificatore dell'albero portarullo deve essere ingrassato una volta al mese e, contemporaneamente, il set di rulli deve essere sostituito.

Aggiungere grasso lubrificante ai supporti del perno prima di riassembliarli.

## Assistenza e riparazioni

Gli interventi di assistenza e riparazione della scanalatrice devono essere eseguiti da tecnici qualificati.

Se la macchina non funziona correttamente, non deve essere riparata dall'utente ma si dovrà contattare il fabbricante affinché proceda alla riparazione.

## Garanzia

Il periodo di garanzia è di due anni in condizioni di utilizzo normali. Una prova di acquisto sarà richiesta (fattura o bolla di consegna).

# SEGURIDAD

## NORMAS DE SEGURIDAD

- a) Asegurarse de suministrar este manual de instrucciones al usuario.
- b) Leer detenidamente este manual de operación antes de utilizar la máquina, para asegurar un uso seguro y eficiente.
- c) Asegurarse de guardar este manual de operación en un lugar al que el operador pueda tener acceso siempre que lo necesite.
- d) Asegurarse de que siempre se cumplan las Precauciones de Seguridad descritas a continuación para evitar accidentes tales como incendios, descargas eléctricas y lesiones.
- e) Leer detenidamente estas Precauciones de Seguridad antes de utilizar la máquina, y hacer funcionar la máquina según las instrucciones.
- f) No utilizar la máquina de forma distinta a la que se describe en este manual de instrucciones.

### Definición de PELIGRO y PRECAUCIÓN.

En este manual de operación, las señales de advertencia se dividen en PELIGRO y PRECAUCIÓN.

**PELIGRO:** indica acciones que pueden resultar mortales o ser motivo de lesiones graves al usuario si la máquina se utiliza incorrectamente.

**PRECAUCIÓN:** indica acciones que pueden ser motivo de lesiones al usuario, o daños materiales, si la máquina se utiliza incorrectamente. Incluso algunos elementos descritos como PRECAUCIÓN, pueden tener consecuencias graves en ciertas condiciones. Asegurarse de que se siguen fielmente estas advertencias ya que afectan directamente a la seguridad.

- g) En caso de pérdida o deterioro, pedir inmediatamente un repuesto del manual de operación a nuestro distribuidor o vendedor.
- h) Tanto las piezas como las especificaciones están sujetas a cambio sin previo aviso, debido a mejoras en la calidad, prestaciones o medidas de seguridad. En estos casos, el contenido, las fotografías, ilustraciones, etc. de este manual pueden diferir del producto comprado.

## ATENCIÓN

1. Asegurarse de utilizar la tensión adecuada.
  - Asegurarse de utilizar la tensión indicada en la placa de características del equipo o en el manual de operación. Si la tensión de alimentación es distinta de la tensión indicada, se puede producir un sobrecalentamiento, humo o incendio.
2. Comprobar que el interruptor está en OFF antes de introducir la clavija en el enchufe de alimentación eléctrica.
  - Si se enchufa la clavija en la fuente de alimentación eléctrica con el interruptor en ON, la máquina puede arrancar inesperadamente y ser motivo de accidente. Asegurarse de que el interruptor está en OFF.
3. Asegurarse de evitar descargas eléctricas.
  - No tocar la clavija con manos mojadas.
  - No usar la máquina bajo la lluvia o en lugares donde se pueda mojar la máquina.
  - Asegurarse de poner la máquina a tierra para evitar descargas eléctricas.
4. Tener en cuenta las condiciones en el lugar de trabajo.
  - No usar la máquina bajo la lluvia, en lugares húmedos o mojados, o en lugares donde la máquina se pueda mojar fácilmente. La humedad puede disminuir el aislamiento del motor y ser motivo de descargas eléctricas.
  - No usar la máquina cerca de líquidos o gases inflamables, como gasolina y disolventes. Pueden producirse incendios o explosiones.
5. Utilizar los accesorios y aditamentos especificados.
  - No utilizar accesorios ni aditamentos distintos a los especificados en el manual de operación o en nuestros catálogos. Se pueden producir accidentes o lesiones.

# SEGURIDAD

6. Poner la unidad principal en OFF y desenchufar la clavija del enchufe de alimentación en los siguientes casos.
  - Cuando la máquina no se usa o cuando se cambian, reparan, limpian o inspeccionan piezas.
  - Cuando se cambian los accesorios.
  - Cuando se limpia la viruta u otros cuerpos extraños.
  - Al enchufar la clavija, la unidad principal puede arrancar inesperadamente, y ser motivo de accidente.
7. Si se detecta cualquier anomalía, parar la máquina inmediatamente.
  - Cuando la máquina no funcione con suavidad, o cuando se detecten anomalías como olores, vibraciones o ruidos anormales, parar la máquina inmediatamente.
  - Comprobar los síntomas para cada elemento de la sección titulada, “Posibles causas de avería” al final de este manual, siguiendo las instrucciones correspondientes. El uso continuado de la máquina puede producir sobrecalentamiento, humo o incendio, pudiendo ser motivo de accidentes o lesiones.
  - Si se presenta un sobrecalentamiento o sale humo de la máquina, no intentar reparar la máquina usted mismo y llame para su inspección y reparación.
8. Mantener limpio el lugar de trabajo.
  - Asegurarse de mantener la mesa de trabajo y el lugar de trabajo en buen estado y bien iluminado.
  - Un lugar de trabajo y una mesa de trabajo desordenados pueden ser motivo de accidentes.
9. No permitir acercarse a la máquina a personal no autorizado.
  - No permitir tocar la unidad principal, ni el cable de alimentación, ni el manejo de la máquina por personal no autorizado.
  - No permitir la entrada en el lugar de trabajo a personal no autorizado, en particular a los niños. Se pueden producir lesiones.
10. No forzar la máquina.
  - Utilizar la máquina solamente para el uso previsto. Trabajar según la capacidad de la unidad principal, para garantizar un funcionamiento seguro y eficiente. Una fuerza excesiva no solo puede dañar el producto sino que puede causar accidentes.
  - No utilizar la máquina de ninguna forma que pueda producir el bloqueo del motor o causar humo o incendios.
11. Llevar prendas ajustadas.
  - No llevar corbatas, prendas con mangas abiertas, prendas sueltas, accesorios como collares, etc., que pueden engancharse en piezas giratorias.
  - En trabajos en el exterior, se recomienda el uso de guantes de goma y zapatos con tacos. Los guantes y el calzado resbaladizos pueden ser motivo de lesiones.
  - Cubrir el pelo largo con casco o redcilla, para evitar que se enganche en piezas giratorias.
  - Llevar casco de seguridad, calzado de seguridad, etc. según el entorno de trabajo.
12. No trabajar en postura forzada.
  - Pisar de forma segura manteniendo el equilibrio para evitar caídas y lesiones.
13. Eliminar las herramientas como las llaves.
  - Antes de poner el interruptor en ON, comprobar que se han eliminado las herramientas de inspección y ajuste.
  - El funcionamiento de la máquina con herramientas dentro, puede ser motivo de accidentes y lesiones.
14. Hacer funcionar la máquina con sumo cuidado.
  - Trabajar siempre poniendo una gran atención en el manejo de la máquina, los métodos de trabajo y las condiciones del entorno. Los descuidos pueden ser motivo de accidentes y lesiones.
  - No trabajar con la máquina en estado de baja concentración como cuando se está cansado, después de ingerir alcohol, estando enfermo, bajo el efecto de medicinas, etc.
15. No manejar el cable de alimentación de forma descuidada.
  - No llevar el producto con el cable, ni tirar del cable para desenchufar.
  - No poner el cable cerca de objetos calientes, grasas y aceites, tijeras u objetos afilados.
  - Tener cuidado de no pisar el cable, tirar de él o aplicar una fuerza excesiva que pueda dañarlo. Puede ser motivo de descarga eléctrica o corto circuito, causando incendios.
16. Llevar a cabo el mantenimiento diario.
  - Para el cambio de accesorios y piezas, seguir el manual de instrucciones.

# SEGURIDAD

- Inspeccionar periódicamente el cable de alimentación eléctrica y la clavija. Si está dañado, llamar al distribuidor o a la división de ventas para su reparación.
  - Si se utiliza un alargador, inspeccione periódicamente el cable y cámbielo en caso de estar dañado.
  - Si se utilizan alargadores en el exterior, utilizar alargadores para uso exterior con objeto de evitar descargas eléctricas, cortocircuitos o incendios.
  - Mantener secas y limpias y libres de aceite y grasa las piezas utilizadas para agarre. Los agarraderos resbaladizos pueden ser motivo de lesiones.
17. Comprobar que no haya piezas dañadas.
- Antes de utilizar la máquina, comprobar detenidamente que no están dañadas las piezas de protección y otras piezas, y comprobar el funcionamiento normal de la máquina y sus funciones.
  - Comprobar que no hay anomalías en el ajuste de piezas móviles, aprietes, piezas dañadas, y demás piezas que afectan al funcionamiento.
  - No utilizar la máquina en caso de que no funcionen los interruptores de arranque y paro.
  - Para el cambio o la reparación de guardas y otras piezas, seguir el manual de operación. Si no se encuentran instrucciones en el manual de operación, llamar al distribuidor o a nuestra división de ventas para la reparación.
18. Guardar la máquina de forma adecuada mientras no se utilice.
- Guardarla en un lugar seco lejos del alcance de los niños y cerrada con llave.
19. Para el mantenimiento general y reparaciones, llamar a un distribuidor autorizado.
- Nuestro producto cumple con las normas de seguridad correspondientes. No reformar la máquina.
  - Tener muy presente que para cualquier reparación, debe llamar al distribuidor o a nuestra división de ventas. Si las reparaciones se llevan a cabo por personal inexperto o incompetente, el funcionamiento de la máquina se verá afectado desfavorablemente lo que puede ser motivo de accidentes o lesiones.
20. La máquina se debe trasladar siempre por dos personas.
21. Trabajar siempre con luz suficiente.
- Puede ser motivo de accidentes o lesiones.

## De la ranuradora

- La ranuradora ha sido fabricada para ranurar tubos y cañerías. Para saber usarla, siga las instrucciones de este manual. Otros usos pueden aumentar el riesgo de que se produzcan lesiones.
- Mantenga sus manos apartadas de los elementos giratorios. No se ponga guantes que le queden sueltos cuando haga funcionar la unidad. Sus dedos pueden quedar atrapados por estos elementos giratorios.
- Mantenga la cubierta protectora en su sitio. No haga funcionar la ranuradora si se le ha sacado la cubierta. Si los elementos giratorios quedan expuestos pueden provocar enganches y graves lesiones corporales.
- Instale la ranuradora en una superficie plana y nivelada. Asegure que la máquina y sus soportes queden estabilizados. Esto evitará que la unidad se vuelque.
- No lleve ropa suelta. Mantenga las mangas y las chaquetas atadas. No extienda su cuerpo sobre la máquina ni el tubo, la ropa se le puede enganchar en el tubo y provocar graves lesiones corporales.
- Sujete los tubos correctamente con soportes para tubos.
- Mientras ranure, mantenga sus manos apartadas del extremo del tubo. Así no corre el riesgo de sufrir heridas con los bordes afilados o rebabas.



# DESCRIPCIÓN, PRINCIPALES COMPONENTES, ESPECIFICACIONES

## Descripción

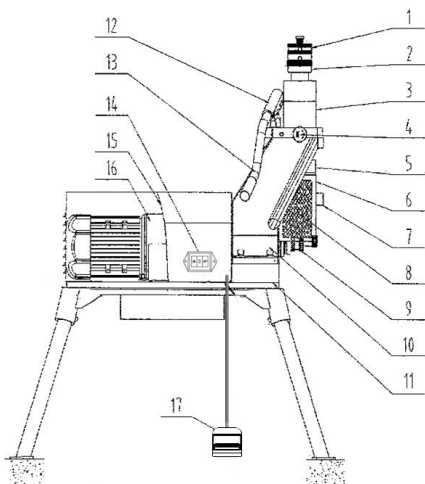
- Esta máquina realiza ranuras circulares al final de tuberías de acero, con el fin de facilitar el montaje de acoplamientos circulares. Esta es una herramienta ideal para la industria de la construcción y el sector de la construcción de tuberías. Las ranuras las forma un rodillo ranurador que se introduce hidráulicamente dentro del tubo, que a su vez va sujeto por un husillo.

La máquina viene equipada con dos rodillos superiores y tres husillos de arrastre capaces de ranurar los siguientes tubos (ver Tabla 1 para conocer la combinación adecuada de rodillo y husillo a emplear en cada caso):

de 2 a 2 1/2 pulgadas de diámetro

de 3 a 6 pulgadas de diámetro

de 8 a 12 pulgadas de diámetro

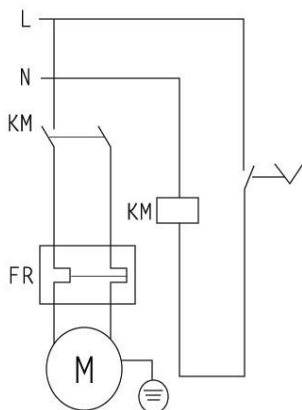


## Principales componentes

- |                                  |                       |
|----------------------------------|-----------------------|
| 1 Contratuerca de ajuste         | 10 Cuerpo del cabezal |
| 2 Tuerca de ajuste               | 11 Base porta-patas   |
| 3 Cilindro hidráulico            | 12 Cuerpo de mango    |
| 4 Valvula de cierre del cilindro | 13 Maneral            |
| 5 Carro desplazable              | 14 Interruptor        |
| 6 Carro porta rodillo            | 15 Cubierta del motor |
| 7 Eje de rodillo                 | 16 Caja reductora     |
| 8 Protector                      | 17 Pedal de seguridad |
| 9 Husillo de arrastre            |                       |

## Especificaciones

Diámetro máx. permitido	325 mm
Diámetro mín. permitido	60 mm
Espesor de tubo máx. permitido	10 mm
Presión máx. de trabajo	8000 Kg
Presión máx. del cilindro hidráulico	40 Mpa
Capacidad del deposito de aceite	150 ml
Velocidad del husillo	23 rpm
Motor eléctrico	1500 W
Dimensiones generales (Anch. x Prof. x Alt.)	910 x 450 x 910 mm
Peso	170 Kg



## Equipo estándar

Ranuradora con árbol de transmisión y juego de dos rodillos de ranurado para diámetros de 2 a 6 pulgadas. Árbol de transmisión y juego de rodillo de ranurado, para diámetros de 8 a 12 pulgadas.

## Suministrado con:

- Estabilizador del tubo
- Soporte de tubo
- Pedal de seguridad

# PREPARACIÓN DE LA MÁQUINA

## Preparación de la máquina y de la zona de trabajo

Elija una zona de trabajo donde:

- haya suficiente luz.
- no estén presentes líquidos, vapores o polvos que puedan prender fuego.
- exista una toma de corriente conectada a tierra.
- haya un camino directo hasta la toma de corriente, libre de fuentes de calor, aceites, bordes afilados o cortantes o piezas móviles que puedan dañar el cordón.
- haya un lugar seco para situar la máquina y al operario.
- el suelo esté nivelado.

No use la máquina si está puesta sobre agua.

Limpie la zona de trabajo antes de instalar cualquier equipo.

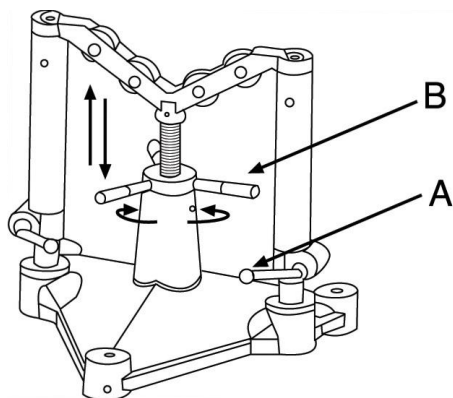
Limpie todo aceite que encuentre.

Coloque la máquina sobre una superficie plana y nivelada. Asegure que la ranuradora y el soporte de tubo estén estables. Fije el soporte de tubo al suelo por medio de tres tornillos. Examine el rodillo superior y el husillo de arrastre para asegurar que son del tamaño correcto.

Asegúrese de que el eje de la máquina y del soporte de tubo estén perfectamente alineados.

## Montaje del tubo

Los tubos deben sostenerse con un soporte para tubos. El soporte de tubo debe colocarse a 3/4 del largo del tubo, partiendo desde la ranuradora.

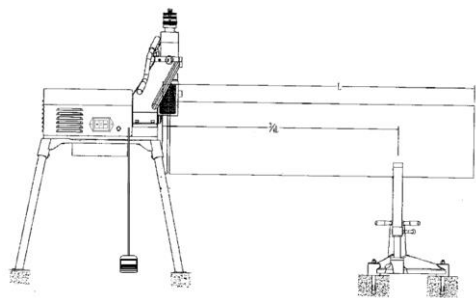


Afloje las palancas del husillo (A) girando en sentido antihorario.

Coja el volante del husillo (B), gírelo y ajuste el tubo a la medida de ranurado.

Apoye el tubo en el husillo de arrastre y llévelo a tope contra la máquina.

Ajuste la altura del tubo de forma que quede completamente horizontal, si es necesario utilice un nivel de burbuja. Una vez ajustado el tubo bloquee el soporte mediante el giro en sentido horario de las palancas y fije la posición.



## Preparación de la máquina y de la zona de trabajo

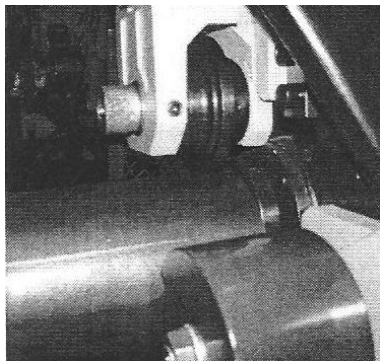
Los extremos del tubo deben estar cortados en ángulo recto. No emplee un soplete para cortar el tubo. El tubo no debe presentar una excesiva falta de redondez. Es necesario amolar al ras todas las costuras de soldaduras, tapajuntas u otras costuras interiores o exteriores existentes en el tubo en un trecho de por lo menos 55 mm a partir de su extremo.

## Regulación de la profundidad del ranurado

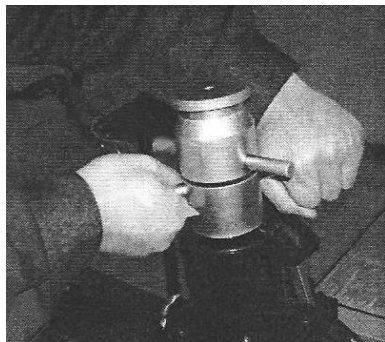
Debido a las características variables de los tubos, siempre se debe efectuar una ranura de ensayo cuando se encienda la máquina o se cambie un tubo por otro de diferente tamaño.

## Funcionamiento de la tuerca de ajuste y la tuerca de bloqueo

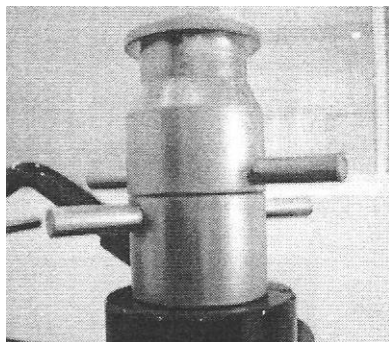
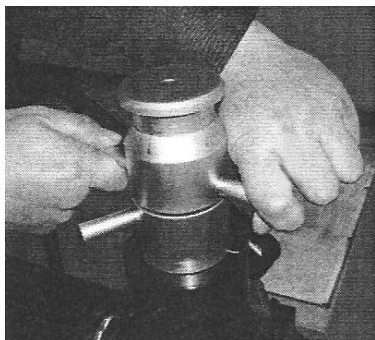
Paso 1: Posicionar el tubo sobre el eje de arrastre. Bombear y hacer contacto del rodillo superior con el tubo. NO PRESIONAR.



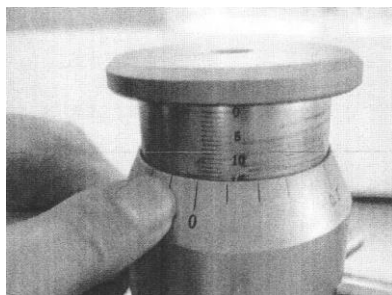
Paso 2: Girar la tuerca de ajuste hasta que haya contacto con el cilindro hidráulico.



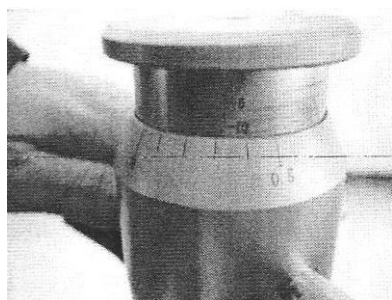
Paso 3: Girar la tuerca de bloqueo hasta que haga contacto con la tuerca de ajuste.



Paso 4: Tomar nota de la posición de la calibración vertical (15) y horizontal (0).



Paso 5: Fijar la profundidad de la ranura. Por ejemplo para 4<sup>a</sup> la profundidad es 2,11mm. Retroceder la tuerca de bloqueo 2,11mm en la escala vertical. Cada línea de la escala circular es equivalente a 0,1mm.

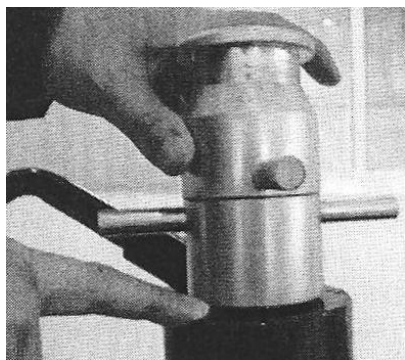


# PREPARACIÓN DE LA MÁQUINA

Paso 6: Bloquear la tuerca de bloqueo y la contratuerca de ajuste.

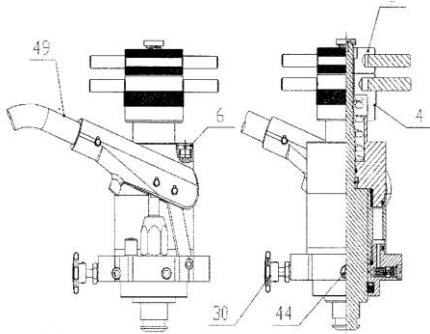


Paso 7: Una vez bloqueadas comprobaremos que la distancia entre la tuerca de ajuste y el cilindro hidráulico es de 2,11 mm.



Paso 8: Arrancar la máquina, atrasar al máximo el rodillo superior, cerrar la válvula de cierre del cilindro y comenzar a bombear. No bombear de forma continua, dejar que el tubo dé tres vueltas por cada bombeo. Cuando la tuerca de ajuste toque el cilindro hidráulico dejar de bombear y no parar la máquina hasta que el tubo haya dado tres vueltas. Parar la máquina, abrir la válvula de cierre del cilindro, para que retroceda el cilindro hidráulico, y retirar el tubo.

# FUNCIONAMIENTO



## Funcionamiento de la ranuradora

El espesor de la pared del tubo no debe exceder los máximos grosores de pared especificados anteriormente.

Con la válvula del cilindro cerrada, girando en sentido horario, pulse el interruptor y haga que trabaje en vacío para comprobar que funciona correctamente.

Ejerza presión descendente rápidamente sobre el mango de la bomba para conformar la ranura inicial. Posteriormente, siga, pero despacio, permitiendo que el tubo efectúe una vuelta completa por cada carrera completa del mango de la bomba.

Si el tubo comienza a escaparse del husillo de arrastre, detenga la máquina y revise los procedimientos de "Montaje del tubo".

Cuando la tuerca de ajuste de la profundidad haga contacto con la carcasa de la máquina, permita que el tubo efectúe dos revoluciones completas para así emparejar la profundidad de la ranura.

Abra la válvula del cilindro, girando en sentido antihorario, permitiendo al rodillo superior liberar el tubo.

Verifique el diámetro de la ranura antes de proceder a realizar las siguientes ranuras.

El diámetro de la ranura debe medirse con una cinta mide-diámetros. Para disminuir el diámetro de la ranura (incrementar la profundidad de la ranura), gire la tuerca graduada de ajuste de la profundidad una marca hacia la izquierda. Para aumentar la profundidad de la ranura (disminuir la profundidad de la ranura), gire la tuerca de ajuste de la profundidad hacia la derecha. Una vez girada la tuerca de ajuste, fije su posición atando la contratuercas de ajuste.

En tubos largos, utilizar un estabilizador para el tubo para evitar la vibración del tubo debida a la deformación producida por el giro, y para evitar la inestabilidad de la máquina debida al peso del tubo.

Si no se utiliza un estabilizador para el tubo, puede resultar imposible hacer ranuras correctas, o puede dañarse la máquina y producir accidentes o lesiones.

## Ranurado con estabilizador

No use el estabilizador con tubos de 165 mm o más cortos. Se expone a que sus dedos sean aplastados por los elementos giratorios.

Ayuda a solucionar el problema del balanceo violento durante el proceso de ranurado debido a las irregularidades y la pobre ranura en tubos de acero de grandes diámetros (más de 165 mm).

Una vez ajustado el estabilizador para un cierto diámetro y grosor de pared, no es necesario volver a reajustarlo.

Coloque el tubo de modo que quede nivelado y haga contacto con el reborde del husillo de arrastre.

Ejerza presión descendente sobre el mango de la bomba para desplazar el rodillo superior hasta hacer contacto con el tubo.

Gire el volante para desplazar el rodillo del estabilizador hacia abajo hasta que haga contacto con el diámetro exterior del tubo. Una vez que el estabilizador toque el diámetro exterior del tubo, apriételo con otra vuelta completa y amarre el tornillo de bloqueo del carro para reducir la vibración.



# FUNCIONAMIENTO

## Cambio del conjunto de rodillos

Debido a que la geometría del juego de rodillos determina las dimensiones de las ranuras, se requieren conjuntos de rodillos específicos (ver Tabla 1) para ranurar los diferentes tubos, desde 2 hasta 12 pulgadas. Antes de iniciar el cambio, asegúrese de que la máquina ranuradora esté desenchufada, y siga los siguientes pasos:

### Extracción del husillo de arrastre:

Quite la tuerca.

Extraiga el husillo de arrastre.

### Extracción del rodillo superior:

Levante por completo el carro desplazable abriendo la válvula del cilindro, girando en sentido antihorario.

Suelte el tornillo de fijación y extraiga el eje de rodillo y el rodillo superior.

### Instalación del rodillo superior:

Con el carro desplazable levantado por completo inserte el nuevo rodillo superior y meta el eje del rodillo por completo a través de los cojinetes y del rodillo inferior por completo.

Apretete el tornillo de fijación.

### Instalación del husillo de arrastre:

Instale el nuevo husillo de arrastre en el eje principal, alineando el chavetero del husillo de arrastre con la chaveta del eje principal.

Fije firmemente la tuerca de retención del husillo de arrastre.

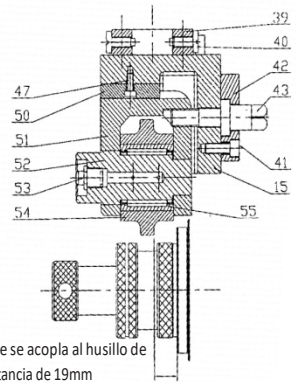
→ Páginas 141 y 142

Posicionamiento correcto entre rodillo superior y husillo de arrastre:

Aflojar dos tornillos en el carro desplazable y girar el eje de ajuste para mover el carro porta rodillo hacia delante / detrás.

Posicionar el carro porta rodillo correctamente con el husillo de arrastre.

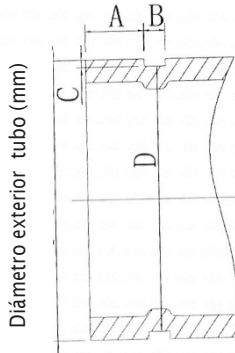
Atar los dos tornillos del carro desplazable.



El rodillo superior grande se acopla al husillo de arrastre grande a una distancia de 19mm

El rodillo inferior pequeño se acopla al husillo de arrastre pequeño a una distancia de 15.88 mm

# FUNCIONAMIENTO



Tamaño rodillo superior	Tamaño husillo de arrastre	Diámetro nominal tubo (pulg.)	Diámetro exterior tubo (mm)	A± 0.5 (mm)	B± 0.5 (mm)	C± 0.5 (mm)	Diámetro inferior ranura	
							Máx.(mm)	Mín.(mm)
Mediano	Pequeño	2" (DIN2440)	60	15.88	8.74	1.65	57.15	56.77
		2-1/2"	76	15.88	8.74	1.98	72.26	71,80
	Mediano	3"	89	15.88	8.74	1.98	84.94	84.48
		4"	108	15.88	8.74	2.11	103.73	103.22
		4"	114	15.88	8.74	2.11	110.08	109.57
		5"	133	15.88	8.74	2.11	129.13	128.62
		5"	140	15.88	8.74	2.11	135.48	134.97
		6"	159	15.88	8.74	2.16	153.21	152.45
		6"	165	15.88	8.74	2.16	160.78	160.22
		6"	168	15.88	8.74	2.16	163.96	163.40
Grande	Grande	8"	219	19.05	11.91	2.34	214.40	213.76
		10"	273	19.05	11.91	2.39	268.28	267.59
		12"	325	19.05	11.91	2.77	318.29	317.53

Tabla 1

# FUNCIONAMIENTO

## Precauciones y consejos para ranurar

Es necesario familiarizarse con la estructura de la máquina, las funciones de la misma así como de los sistemas de propulsión y lubricación leyendo el manual antes de iniciar las operaciones.

Antes de encender la máquina, se debe añadir aceite como se indica en el manual, comprobar que el cilindro hidráulico está lleno de aceite.

Conexión a tierra y el fusible son necesarios en el circuito. El motor debe estar debidamente conectado. Nunca ponga en marcha la máquina si está sobrecargada. El rodillo superior y el husillo de arrastre deben seleccionarse adecuadamente según la Tabla 1, para asegurar un ranurado óptimo. Los tubos de acero deben tener tanto los extremos como la superficie pulida antes de realizar la ranura. Si el tubo tiende a escaparse del husillo de arrastre, aumente el grado de desviación del tubo. En caso de realizar ranuras en tubos de acero de grandes diámetros, fijar las cuatro patas de la máquina así como los tres pies del soporte de tubos al suelo mediante tornillos.

En los casos de ranurar tubos de acero de grandes diámetros (más de 165 mm), el tubo puede balancearse violentamente durante el proceso de ranurado debido a las irregularidades y la pobre ranura o incluso puede redundar en un fallo. Para solucionar este problema, utilizar el estabilizador de tubos.



# MANTENIMIENTO

Problema	Posible causa	Solución
La ranura es demasiado estrecha o demasiado ancha	El conjunto de rodillo no corresponde al diámetro del tubo	Reemplazar el conjunto de rodillo por uno que corresponda al diámetro del tubo
La ranura zigzaguea La ranura no es paralela a la superficie del extremo del tubo	El tubo no ha sido cortado a escuadra	Cortar el tubo a escuadra
El diámetro de la ranura no es uniforme en toda la circunferencia del tubo	El tubo es elíptico	Utilizar un tubo circular
El abocardado del extremo del tubo es demasiado grande	El conjunto de rodillo no corresponde al diámetro del tubo	Cambiar el conjunto de rodillo por uno que corresponda al diámetro del tubo
	El ángulo de desviación del tubo es demasiado grande	Ajustar la desviación del tubo a 0
	El apoyo del tubo está demasiado alto	Ajustar la altura del apoyo del tubo para conseguir una desviación de grados por debajo del plano horizontal
	El operario está haciendo avanzar el rodillo superior con demasiada rapidez	Disminuir la velocidad de bombeo (consulte las instrucciones de funcionamiento correspondientes)
El tubo se resbala o patina en el husillo de arrastre	Las estrías del husillo de arrastre están taponadas con metal, desgastadas o planas	Limpiar o reemplazar el husillo de arrastre
	El rodillo superior avanza muy despacio	Hacer avanzar más rápidamente el rodillo superior dentro del tubo
El tubo se escapa	Inapropiada dirección y altura del soporte de tubos	Variar la dirección y la altura del soporte de tubos
	Superficie rugosa del tubo de acero	Pulir las superficies
No hay presión en el cilindro hidráulico. Accionando el mango de la bomba no sucede nada	Insuficiente aceite hidráulico	Añadir aceite hidráulico
	El aceite sucio bloquea el orificio	Sustituir el aceite hidráulico y limpiar el circuito
	Fuga de aceite por la válvula	Quitar el tornillo y el muelle. Golpear ligeramente la pequeña bola de acero para obligarla a salir.
El pistón avanza cuando accionamos el mango del cilindro, pero retrocede al soltar el mango	El aceite sucio bloquea al orificio	Sustituir el aceite hidráulico
	Fuga de aceite por la válvula	Quitar el tornillo y el muelle. Golpear ligeramente la pequeña bola de acero para obligarla a salir.
	Fuga de aceite por otro sitio	Localizar el problema y corregir
Insuficiente presión del cilindro hidráulico	El muelle de la válvula de seguridad se ha roto	Sustituir la válvula de seguridad

## **Instrucciones para el mantenimiento**

Asegure que la máquina esté desenchufada antes de hacerle mantenimiento o ajustes.

Nivel del líquido hidráulico

(Aceite hidráulico de viscosidad 10 o 20)

Soltar el tapón de llenado para añadir aceite hidráulico (perdido por la válvula del cilindro, quitar toda la suciedad cerca del orificio del tapón). Quitar toda la suciedad de alrededor del orificio de llenado antes de añadir aceite.

Desatornillar el tornillo de vaciado antes de vaciar todo el aceite sucio utilizado. Si se desea extraer todo el cilindro hidráulico de la unidad principal, debe bajar el carro desplazable hasta la posición inferior, soltar los dos tornillos atados al pistón y los 10 tornillos del asiento de la bomba.

Lubricación

El engrasador del eje de rodillo debe lubricarse una vez al mes y después de cada cambio de conjunto de rodillos.

Se debe añadir grasa lubricante a los rodamientos de agujas antes de reensamblarlos.

## **Servicio y reparaciones**

El servicio y las reparaciones a esta ranuradora deben realizarlo técnicos en reparaciones calificados, si la máquina no funciona correctamente no debe repararse por el usuario, sino que debe de llamarnos para su reparación.

## **Duración de la garantía**

El período de garantía es de dos años en condiciones normales de utilización.

Se le pedirá una prueba de compra (factura o vale de entrega).

# SEGURANÇA

## REGRAS DE SEGURANÇA

- a) Assegure-se de que o presente manual de instruções é entregue ao utilizador.
- b) Leia atentamente o presente manual antes de usar a máquina, para garantir uma utilização segura e eficaz.
- c) Guarde este manual num local a que o operador tenha acesso sempre que desejar ou precisar de o consultar.
- d) Cumpra sempre as precauções de segurança descritas neste manual para prevenir acidentes, tais como incêndios, choques eléctricos e ferimentos.
- e) Leia atentamente estas precauções de segurança antes de utilizar a máquina e opere a máquina apenas de acordo com as instruções.
- f) Não utilize a máquina de outra forma que não a descrita neste manual de instruções.

Definição de PERIGO e ATENÇÃO.

Este manual classifica os sinais de aviso em PERIGO e ATENÇÃO.

**PERIGO:** Refere-se a acções que podem ser fatais ou causar ferimentos graves ao utilizador, se a máquina não for utilizada correctamente.

**ATENÇÃO:** Refere-se a acções que podem causar ferimentos ao utilizador ou provocar danos materiais, se a máquina não for utilizada correctamente. Alguns aspectos assinalados com ATENÇÃO podem ter consequências graves em determinadas circunstâncias. Deve seguir rigorosamente estes avisos, visto que têm um impacto directo na segurança.

- g) Caso o manual de instruções se extravie ou estrague, peça imediatamente um novo ao nosso distribuidor ou vendedor.
- h) Tanto as peças com as especificações estão sujeitas a alterações sem aviso prévio, por motivos de melhoria da qualidade, das funcionalidades ou das normas de segurança. Nestes casos, o conteúdo, as fotografias, ilustrações, etc. no presente manual podem divergir do produto adquirido.

## AVISO

1. Use a tensão correcta.
  - Use a tensão indicada na placa de características do equipamento ou no manual. Se a tensão de alimentação for diferente da tensão indicada, as consequências podem ser sobreaquecimento, fumo ou incêndio.
2. Verifique se o interruptor está na posição OFF (desligado) antes de ligar a ficha à tomada eléctrica.
  - Se a tomada for ligada à tomada eléctrica com o interruptor na posição ON (ligado), a máquina pode começar a trabalhar inesperadamente e provocar um acidente. Certifique-se de que o interruptor está na posição OFF.
3. Evite choques eléctricos.
  - Não toque na ficha com as mãos molhadas.
  - Não utilize a máquina à chuva ou em áreas onde possa ficar molhada.
  - Ligue a máquina à terra para evitar choques eléctricos.
4. Tenha em consideração as condições existentes no local de trabalho.
  - Não utilize a máquina à chuva nem em áreas húmidas ou onde a possa ficar molhada facilmente. A humidade pode afectar o isolamento do motor e provocar choques eléctricos.
  - Não utilize a máquina junto de líquidos ou gases inflamáveis, tais como gasolina e solventes. Caso contrário, pode originar um incêndio ou explosão.
5. Utilize os acessórios e dispositivos suplementares especificados.
  - Não utilize acessórios ou dispositivos suplementares que não os especificados no presente manual de instruções ou nos nossos catálogos. Caso contrário, podem ocorrer acidentes ou ferimentos.
6. Coloque o interruptor da unidade principal na posição OFF e desligue a ficha da tomada eléctrica nos seguintes casos:

# SEGURANÇA

- quando a máquina não estiver a ser utilizada ou quando estiverem a ser substituídas, reparadas, limpas ou inspeccionadas peças;
  - quando estiverem a ser mudados os acessórios;
  - quando estiverem a ser removidas as limalhas ou outros corpos estranhos.
  - Ao ligar a ficha à tomada, a unidade principal pode começar a trabalhar inesperadamente e causar um acidente.
7. Se for detectada qualquer anomalia, pare imediatamente a máquina.
- Se a máquina não trabalhar suavemente ou se forem detectadas outras anomalias, tais como odores, vibrações ou ruídos anormais, pare imediatamente a máquina.
  - Verifique os sintomas para cada item no capítulo intitulado, "Causas prováveis de avarias" no fim deste manual e siga as instruções relevantes. A utilização contínua da máquina pode provocar o seu sobreaquecimento, fumo ou um incêndio, podendo dar origem a acidentes ou ferimentos.
  - Se a máquina sobreaquecer ou gerar fumo, não tente reparar a máquina você mesmo; solicite uma inspecção e reparação.
8. Mantenha a área de trabalho limpa.
- Certifique-se de que a mesa de trabalho e a área de trabalho se encontram em boas condições e estão bem iluminadas.
9. Uma área de trabalho ou uma mesa suja podem provocar acidentes. Não autorize a permanência de pessoal não autorizado junto da máquina.
- Não deixe ninguém tocar na unidade principal ou no cabo de alimentação e não permita a operação da máquina por pessoal não autorizado.
  - Não permita o acesso de pessoal não autorizado, em especial crianças, à área de trabalho. Existe perigo de ferimentos.
10. Não aplique força quando utilizar a máquina.
- Utilize a máquina apenas para o fim a que se destina. Trabalhe de acordo com a capacidade da unidade principal para garantir uma operação segura e eficaz. Força excessiva não só pode danificar o produto como também provocar acidentes.
  - Não utilize a máquina de maneira a que o motor fique bloqueado ou que possa gerar fumo ou provocar um incêndio.
11. Use vestuário justo.
- Não use gravatas, roupa com mangas abertas, vestuário largo, acessórios como colares, etc. que possam ficar presos nas peças rotativas.
  - Quando trabalhar em espaços abertos, recomenda-se que use luvas de borracha e calçado com sola perfilada. Luvas e calçado escorregadios podem causar ferimentos.
  - Se tiver cabelo comprido, cubra-o com um boné ou uma rede para evitar que fique preso em peças rotativas.
  - Use um capacete de segurança, calçado de segurança, etc. de acordo com as condições de trabalho.
12. Não trabalhe em posições que o obriguem a adoptar uma postura anormal.
- Mantenha os pés firmes no chão e o bom equilíbrio para evitar cair e contrair ferimentos.
13. Remova ferramentas, tais como chaves de boca, etc.
- Antes de colocar o interruptor na posição ON, verifique se as ferramentas utilizadas durante a inspecção ou o ajuste foram removidas.
  - A operação da máquina com ferramentas no seu interior pode causar acidentes e ferimentos.
14. Opere a máquina com o máximo cuidado.
- Trabalhe sempre prestando a máxima atenção ao manuseamento da máquina, aos métodos de trabalho e às condições circundantes. A falta de cuidado pode levar a acidentes e ferimentos.
  - Não utilize a máquina se registar baixos níveis de concentração, por exemplo, se estiver cansado, depois de consumir álcool, se estiver sob o efeito de medicamentos quando estiver doente, etc.
15. Não manuseie o cabo de alimentação de forma inadequada.
- Não suspenda o produto pelo cabo nem puxe o cabo para o desligar da tomada.
  - Não coloque o cabo junto de objectos quentes, lubrificantes e óleos, tesouras ou objectos cortantes.
  - Não se ponha em cima do cabo, não o puxe nem aplique força excessiva, para não o danificar. Tal pode provocar um choque eléctrico ou um curto-circuito que, por sua vez, pode dar origem a um incêndio.
16. Faça a manutenção diariamente.

# SEGURANÇA

- Siga as instruções do manual quando mudar acessórios e peças.
  - Inspeccione periodicamente o cabo de alimentação e a ficha. Se apresentarem danos, contacte o distribuidor ou o departamento de vendas para solicitar a reparação.
  - Se utilizar um cabo de extensão, verifique periodicamente se apresenta danos e, se necessário, substitua-o.
  - Se utilizar cabos de extensão no exterior, utilize os modelos próprios para utilização em espaços abertos, a fim de evitar choques eléctricos, curto-circuitos ou incêndios.
  - Mantenha as peças utilizadas secas, limpas e livres de óleo e lubrificantes para que não escorreguem da mão. As peças escorregadias podem provocar ferimentos.
17. Verifique se não há peças danificadas.
- Antes de utilizar a máquina, verifique cuidadosamente se apresenta danos nos componentes de segurança ou noutras peças e verifique a operação da máquina e as suas funções.
  - Verifique se não há anomalias ao ajustar peças móveis ou apertar componentes, se não há peças danificadas ou outras peças que possam afectar a operação.
  - Não utilize a máquina se os interruptores 'Start' e 'Stop' não funcionarem.
  - Siga o manual de instruções quando for a substituir ou reparar coberturas de protecção ou outras peças. Se não conseguir encontrar as instruções no manual, contacte o distribuidor ou o nosso departamento de vendas para solicitar a reparação.
  - Armazene adequadamente a máquina quando esta não estiver a ser utilizada. Armazene-a num local seco, fora do alcance de crianças e fechada à chave.
18. Para efectuar manutenção ou reparações gerais contacte um distribuidor autorizado.
- Não use produtos com peças normais de segurança irrelevantes. Não efectue quaisquer modificações à máquina.
  - Tenha em mente que deverá contactar o distribuidor ou o nosso departamento de vendas para qualquer reparação. Se as reparações forem realizadas por pessoal sem as qualificações ou os conhecimentos necessários, a operação da máquina ficará comprometida, o que poderá dar origem a acidentes ou ferimentos.
19. A máquina deve ser deslocada sempre por duas pessoas.
20. Trabalhe sempre com iluminação suficiente.
- A falta de luz pode levar a acidentes e ferimentos.

## Sobre a ranhuradora

- A ranhuradora foi fabricada para ranhurar tubos e canalizações. Para utilizar a máquina, siga as instruções deste manual. Quaisquer outras utilizações aumentam o risco de ocorrência de ferimentos.
- Mantenha as mãos afastadas das peças rotativas. Não use luvas que lhe fiquem largas quando utilizar o aparelho. Os seus dedos podem ficar presos nessas peças rotativas.
- Mantenha a tampa de protecção no seu lugar. Não utilize a ranhuradora se tiver retirado a tampa. Se as peças rotativas estiverem expostas, as peças do corpo podem ficar presas, causando ferimentos.
- Instale a ranhuradora numa superfície plana e nivelada. Certifique-se de que a máquina e os respectivos suportes ficam estáveis. Desta forma, evitará que o aparelho se volte.
- Não utilize roupas largas. Mantenha as mangas e os casacos apertados. Não estique o seu corpo sobre a máquina ou sobre o tubo. As suas roupas podem ficar presas no tubo e provocar ferimentos graves.
- Fixe os tubos correctamente com suportes para tubos.
- Enquanto estiver a utilizar a máquina, mantenha as mãos afastadas da extremidade do tubo. Desta forma, evita o risco de ferimentos causados pelas extremidades afiadas ou pelas aparas.

## DESCRIÇÃO

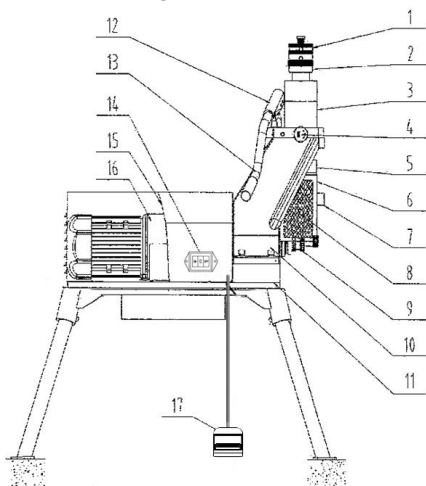
- Esta máquina realiza ranhuras circulares na extremidade de tubos de aço de forma a facilitar a montagem de acoplamentos circulares. É a ferramenta ideal para a indústria da construção e para o sector do fabrico de tubagens. As ranhuras são feitas por um rolo ranhurador que é introduzido hidráulicamente no interior do tuboque, ao mesmo tempo, é suportado por um parafuso guia.

A máquina está equipada com dois rolos superiores e três parafusos de torno que conseguem maquinar os seguintes tubos (consulte a Tabela 1 para verificar a combinação adequada de rolo e parafuso de torno a utilizar em cada caso):

de 2 a 2 1/2 polegadas de diâmetro

de 3 a 6 polegadas de diâmetro

de 8 a 12 polegadas de diâmetro

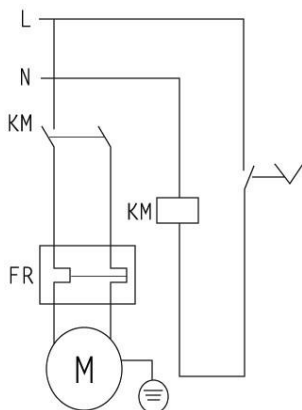


### Principais componentes

- |                                |                       |
|--------------------------------|-----------------------|
| 1 Contraporca                  | 10 Corpo da cabeça    |
| 2 Porca de ajuste              | 11 Base dos pés       |
| 3 Cilindro hidráulico          | 12 Corpo da manga     |
| 4 Válvula de fecho do cilindro | 13 Suporte            |
| 5 Carro flutuante              | 14 Interruptor        |
| 6 Carro porta-rolo             | 15 Tampa do motor     |
| 7 Eixo do rolo                 | 16 Caixa redutora     |
| 8 Protector                    | 17 pedal de segurança |
| 9 Parafuso de torno            |                       |

### Especificações

Diâmetro máx. permitido	325 mm
Diâmetro mín. permitido	60 mm
Espessura do tubo máx. permitida	10 mm
Pressão máx. de trabalho	8000 kg
Pressão máx. do cilindro hidráulico	40 Mpa
Capacidade do depósito de óleo	150 ml
Velocidade do parafuso do torno	23 rpm
Motor eléctrico	1500 W
Dimensões gerais (L x P x A)	910 x 450 x 910 mm
Peso	170 kg



### Aparelho standard

Ranhuradora com veio de transmissão e conjunto de rolos ranhuradores para diâmetros entre 2 e 6 polegadas. Ranhuradora com veio de transmissão e conjunto de rolos ranhuradores para diâmetros entre 8 e 12 polegadas.

### Entregue com :

- Estabilizador do tubo
- Suporte para tubos
- Pedal de segurança

# DESCRIÇÃO, PRINCIPAIS COMPONENTES, ESPECIFICAÇÕES

Selecione uma zona de trabalho onde:

- exista iluminação suficiente.
- não existam líquidos, vapores ou pó que possam provocar um incêndio.
- exista uma ligação à terra.
- exista um caminho directo para a ligação à terra, sem fontes de calor, óleos, extremidades afiadas ou cortantes que possam danificar o cabo.
- exista um local seco para a máquina e o operador.
- o chão seja nivelado.

Não utilize a máquina se estiver sobre água.

Limpe a zona de trabalho antes de instalar qualquer aparelho.

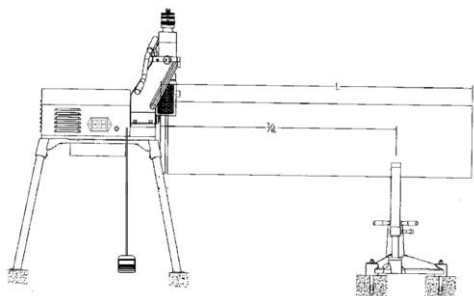
Limpe quaisquer resíduos de óleo.

Coloque a máquina sobre uma superfície plana e nivelada. Certifique-se de que a ranhuradora e o suporte do tubo ficam estáveis.

Fixe o suporte do tubo ao chão com três parafusos.

Examine o rolo superior e o parafuso de torno para garantir que o tamanho está correcto.

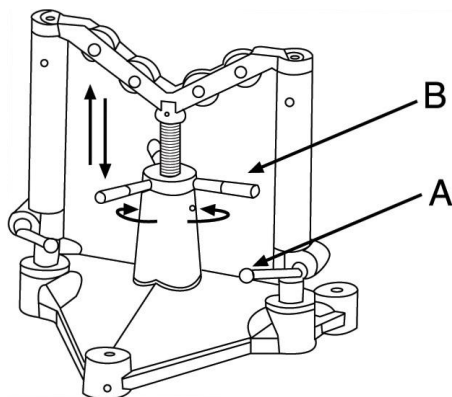
Certifique-se de que o eixo da máquina e o suporte do tubo estão perfeitamente alinhados.



As extremidades do tubo têm de ser cortadas em ângulo recto. Não utilize um maçarico para cortar o tubo. O tubo não deve ser insuficientemente redondo. É necessário amolar todas as costuras de soldaduras, vedações e outras costuras interiores ou exteriores existentes no tubo numa extensão de, pelo menos, 55 mm a partir da extremidade.

## Montagem do tubo

Os tubos devem ser suportados utilizando um suporte para tubos. O suporte para tubos tem de ser colocado a 3/4 do comprimento do tubo a partir da ranhuradora.



Solte as alavancas do parafuso do torno (A) rodando no sentido anti-horário.

Pegue no volante do parafuso de torno (B), rode-o e ajuste o tubo à medida de ranhuramento.

Apoie o tubo no parafuso de torno e encoste-o à máquina. Ajuste a altura do tubo, certificando-se de que está completamente horizontal. Se necessário, utilize um nível de bolha de ar. Depois de ajustar, o tubo bloqueia o suporte rodando as alavancas no sentido horário e fixa a posição.

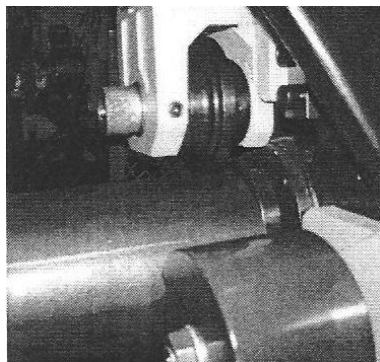
## Ajuste da profundidade de ranhuramento

Devido às características variáveis dos tubos, tem de ser efectuada sempre uma ranhura de teste quando ligar a máquina, ou em se substituir o tubo por um de tamanho diferente.

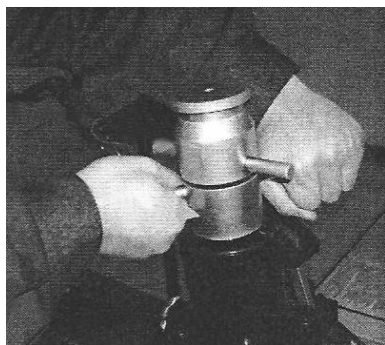
# PREPARAÇÃO DA MÁQUINA

## Funcionamento da porca de ajuste e da porca de bloqueio

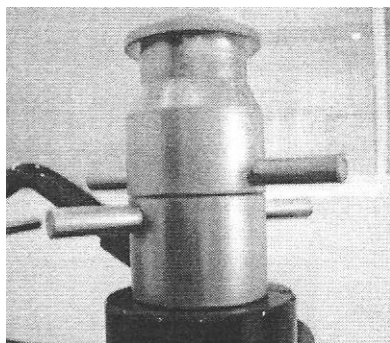
Passo 1: Coloque o tubo no eixo de accionamento. Bombeie e coloque o rolo superior em contacto com o tubo. NÃO EXERÇA PRESSÃO.



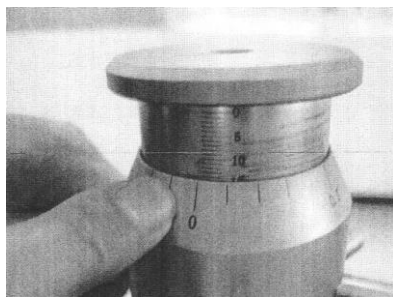
Passo 2: Rode a porca de ajuste até que entre em contacto com o cilindro hidráulico.



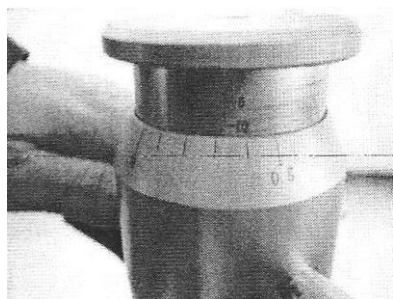
Passo 3: Rode a porca de bloqueio até que entre em contacto com a porca de ajuste.



Passo 4: Tome nota da posição de calibração vertical (15) e horizontal (0).



Passo 5: Fixe a profundidade da ranhura. Por exemplo, para 4ª a profundidade é 2,11 mm. Retroceda a porca de bloqueio 2,11 mm na escala vertical. Cada linha da escala circular é equivalente a 0,1 mm.



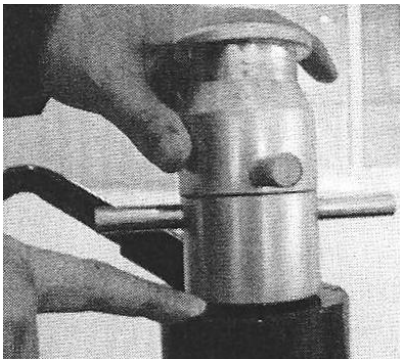


# FUNCIONAMENTO

Passo 6: Fixe a porca de bloqueio e a contraporca.

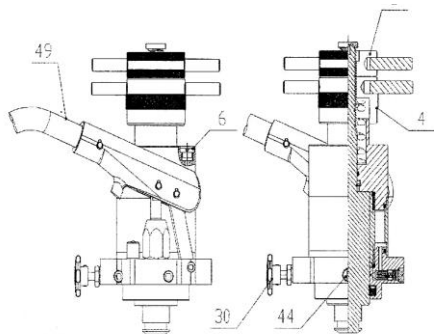


Passo 7: Depois de fixar, certifique-se de que a distância entre a porca de ajuste e o cilindro hidráulico é de 2,11 mm.



Passo 8: Ligue a máquina, afaste o rolo superior o máximo possível, feche a válvula de fecho do cilindro e comece a bombear. Não bombeie continuamente; deixe que o tubo rode três vezes por cada bombeamento. Quando a porca de ajuste tocar no cilindro hidráulico pare de bombear, mas não desligue a máquina até que o tubo tenha dado três voltas. Pare a máquina, abra a válvula de fecho do cilindro para que o cilindro hidráulico retroceda e retire o tubo.

# PREPARAÇÃO DA MÁQUINA



## Funcionamento da ranhuradora

A espessura da parede do tubo não deve exceder as dimensões máximas anteriormente indicadas.

Com a válvula do cilindro fechada, rodando no sentido horário, prima o interruptor e coloque a máquina a trabalhar em vazio para garantir que funciona correctamente.

Exerça pressão descendente rapidamente na pega da bomba para efectuar a ranhura inicial. Continue, mas lentamente, deixando que o tubo dê uma volta completa por cada curso completo da pega da bomba.

Se o tubo começar a sair do parafuso de torno, pare a máquina e verifique os procedimentos de "Montagem do tubo".

Quando a porca de ajuste da profundidade entrar em contacto com a estrutura da máquina, deixe que o tubo dê duas voltas completas para nivelar a profundidade da ranhura.

Abra a válvula do cilindro rodando no sentido anti-horário, permitindo que o rolo superior solte o tubo. Verifique o diâmetro da ranhura antes de continuar com as ranhuras seguintes.

O diâmetro da ranhura deve ser medido utilizando uma fita para medir diâmetros. Para reduzir o diâmetro da ranhura (aumentar a profundidade da ranhura), rode a porca de ajuste da profundidade uma marca para a esquerda. Para aumentar o diâmetro da ranhura (diminuir a profundidade da ranhura), rode a porca de ajuste da profundidade uma marca para a direita. Depois de rodar a porca de ajuste, fixe a sua posição apertando a contraporca de ajuste.

Quando roscar tubos compridos, utilize um estabilizador para tubos para garantir que o tubo não vibra devido ao empeno enquanto roda e para garantir que a máquina não se torna instável com o peso do tubo.

Se não utilizar o estabilizador para tubos, pode tornar-se difícil produzir roscas adequadas ou a máquina pode ficar danificada, provocando acidentes ou ferimentos.

Não utilize o estabilizador com tubos de 165 mm ou menos. Pode esmagar os dedos com as peças rotativas. Ajuda a resolver o problema de oscilações bruscas durante o processo de ranhuramento devido às irregularidades e ao fraco ranhuramento em tubos de aço de grandes diâmetros (mais de 165 mm).

Depois de ajustar o estabilizador a um diâmetro e espessura de parede específicos, não é necessário voltar a ajustá-lo.

Posicione o tubo de forma nivelada e em contacto com a extremidade do parafuso de torno.

Exerça pressão descendente sobre a pega da bomba para deslocar o rolo superior até que entre em contacto com o tubo.

Rode o volante para deslocar o rolo do estabilizador para baixo até entrar em contacto com o diâmetro exterior do tubo. Quando o estabilizador estiver em contacto com o diâmetro exterior do tubo, aperte-o com outra volta completa e fixe o parafuso de bloqueio do carro para reduzir a vibração.



# FUNCIONAMENTO

## Substituição do conjunto do rolo

Dado que a geometria do conjunto de rolos determina as dimensões das ranhuras, são necessários conjuntos de rolos específicos (consulte a Tabela 1) para ranhurar os diferentes tubos de 2 a 12 polegadas.

Antes de substituir, certifique-se de que a ranhuradora está desligada e siga os passos abaixo:

Retirar o parafuso de torno:  
Retire a porca.  
Retire o parafuso de torno.

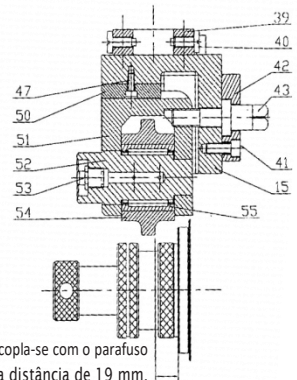
Retirar o rolo superior:  
Levante totalmente o carro abrindo a válvula do cilindro, rodando no sentido anti-horário.  
Solte o parafuso de fixação e retire o eixo do rolo e o rolo superior.

Instalação do rolo superior:  
Com o carro totalmente levantado, introduza o novo rolo superior e todo o eixo do rolo através dos rolamentos e do rolo superior.  
Aperte o parafuso de fixação.

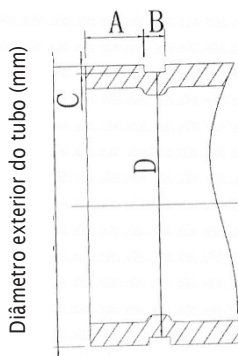
Instalação do parafuso de torno:  
Instale o novo parafuso de torno no eixo principal alinhando a chaveta do parafuso de torno com a cavilha do eixo principal.  
Fixe firmemente a contraporca do parafuso de torno.

→ Páginas 141 e 142

Posicionamento correcto entre o rolo superior e o parafuso de torno:  
Desaperte os parafusos do carro e rode o eixo de ajuste para deslocar o carro porta-rolo para a frente/para trás.  
Posicione o carro porta-rolo correctamente com o parafuso de torno.  
Aperte os dois parafusos do carro.



O rolo superior grande acopla-se com o parafuso de torno grande a uma distância de 19 mm.  
O rolo inferior pequeno acopla-se com o parafuso de torno pequeno a uma distância de 15,88 mm.



Tamanho rolo superior	Tamanho parafuso de torno	Diâmetro nominal do tubo (pol.)	Diâmetro exterior do tubo (mm)	A $\pm$ 0,5 (mm)	B $\pm$ 0,5 (mm)	C $\pm$ 0,5 (mm)	Diâmetro inferior ranhura	
							Máx.(mm)	Mín.(mm)
Médio	Pequeno	2" (DIN2440)	60	15,88	8,74	1,65	57,15	56,77
		2-1/2"	76	15,88	8,74	1,98	72,26	71,80
	Médio	3"	89	15,88	8,74	1,98	84,94	84,48
		4"	108	15,88	8,74	2,11	103,73	103,22
		4"	114	15,88	8,74	2,11	110,08	109,57
		5"	133	15,88	8,74	2,11	129,13	128,62
		5"	140	15,88	8,74	2,11	135,48	134,97
		6"	159	15,88	8,74	2,16	153,21	152,45
		6"	165	15,88	8,74	2,16	160,78	160,22
		6"	168	15,88	8,74	2,16	163,96	163,40
Grande	Grande	8"	219	19,05	11,91	2,34	214,40	213,76
		10"	273	19,05	11,91	2,39	268,28	267,59
		12"	325	19,05	11,91	2,77	318,29	317,53

Tabela 1

# FUNCIONAMENTO

## Avisos e recomendações para ranhurar

Tem de familiarizar-se com a estrutura da máquina, com as suas funções e os sistemas de propulsão e lubrificação lendo o manual antes de iniciar as operações.

Antes de ligar a máquina adicione óleo como indicado no manual. Verifique se o cilindro hidráulico está cheio de óleo.

O circuito necessita de uma ligação à terra e de um fusível. O motor tem de estar ligado correctamente. Nunca coloque a máquina em funcionamento se estiver em sobrecarga. O rolo superior e o parafuso de torno têm de ser adequadamente seleccionados de acordo com a Tabela 1 para garantir um ranhuramento perfeito. Ambas as extremidades e a superfície dos tubos de aço têm de estar polidas antes de começar a fazer a ranhura. Se o tubo se soltar do parafuso de torno, aumente o grau de desvio do tubo. Se efectuar ranhuras em tubos de aço com grandes diâmetros, fixe os quatro pés da máquina, bem como os três pés de suporte do tubo ao chão com parafusos.

Se efectuar ranhuras em tubos de aço com grandes diâmetros (mais de 165 mm), o tubo pode oscilar bruscamente durante o processo de ranhuramento devido à irregularidade e ao fraco ranhuramento ou pode mesmo provocar um funcionamento incorrecto. Para resolver este problema, usar do estabilizador de tubos.

<b>PROBLEMA</b>	<b>Causa possível</b>	<b>Solução</b>
A ranhura é demasiado estreita ou demasiado larga	O conjunto do rolo não corresponde ao diâmetro do tubo	Substitua o conjunto do rolo por um que corresponda ao diâmetro do tubo
A ranhura faz zigzagues A ranhura não está paralela à superfície da extremidade do tubo	O tubo não foi cortado em esquadro	Corte o tubo em esquadro
O diâmetro da ranhura não está uniforme em toda a circunferência do tubo	O tubo é elíptico	Utilize um tubo circular
O rebaixamento na extremidade do tubo é demasiado grande	O conjunto do rolo não corresponde ao diâmetro do tubo	Substitua o conjunto do rolo por um que corresponda ao diâmetro do tubo
	O ângulo de desvio do tubo é demasiado grande	Ajuste o desvio do tubo para 0
	O suporte do tubo é demasiado grande	Ajuste a altura do suporte do tubo para obter um desvio em graus abaixo do plano horizontal
	O operador está a fazer avançar o rolo superior com demasiada rapidez	Reduza a velocidade de bombeamento (consulte as instruções relevantes)
O tubo desliza ou escorrega no parafuso de torno	As estrias do parafuso de torno estão obstruídas com metal, desgastadas ou planas	Limpe ou substitua o parafuso de torno
	O rolo superior avança muito lentamente	Faça avançar o rolo superior mais rapidamente no interior do tubo
O tubo está a sair	Sentido e altura incorrectos do suporte do tubo	Altere o sentido e a altura do suporte do tubo
	Superfície irregular do tubo de aço	As superfícies têm de ser polidas
Não existe pressão no cilindro hidráulico. Accionando a pega da bomba não acontece nada	Óleo hidráulico insuficiente	Adicione óleo hidráulico
	O orifício está bloqueado com óleo sujo	Mude o óleo hidráulico e limpe o circuito
	Existe uma fuga de óleo da válvula	Retire o parafuso e a mola. Bata levemente na pequena esfera de aço para a fazer sair
O êmbolo avança ao accionar a pega do cilindro, mas retrocede ao soltar a pega	O orifício está bloqueado com óleo sujo	Mude o óleo hidráulico
	Existe uma fuga de óleo da válvula	Retire o parafuso e a mola. Bata levemente na pequena esfera de aço para a fazer sair
	Existe uma fuga de óleo de outro ponto	Localize o problema e solucione-o
Pressão insuficiente do cilindro hidráulico	A mola da válvula de alívio está danificada	Substitua a válvula de segurança

# MANUTENÇÃO

## Instruções de manutenção

Certifique-se de que a máquina está desligada antes de efectuar a manutenção ou outros ajustes.

### Nível do líquido hidráulico

(Óleo hidráulico de viscosidade 10 ou 20)

Desaperte o tampão de enchimento para adicionar óleo hidráulico (perda pela válvula do cilindro, remova toda a sujidade perto do orifício da tampa). Remova toda a sujidade perto do orifício de enchimento antes de adicionar óleo

Desaperte o parafuso de drenagem antes de esvaziar todo o óleo sujo usado. Se desejar retirar todo o cilindro hidráulico da unidade inferior, baixe o carro para a posição inferior, desaperte os parafusos fixados ao êmbolo e os 10 parafusos do assento da bomba.

### Lubrificação

A lubrificação do eixo do rolo tem de ser efectuada uma vez por mês e sempre que o conjunto do rolo é substituído.

Adicione massa lubrificante aos rolamentos da cavilha antes de os voltar a instalar.

## Serviço e reparações

O serviço e as reparações desta ranhuradora têm de ser efectuados por técnicos qualificados. Se a máquina não funcionar correctamente, não pode ser o utilizador a repará-la, sendo necessário contactar o fabricante para a sua reparação.

## Duração da garantia

O período de garantia é de dois anos nas condições normais de utilização. Será exigido um comprovativo de compra (factura ou nota de entrega).

# VEILIGHEID

## VEILIGHEIDSREGELS

- a) Verzeker dat deze gebruikshandleiding in handen komt van de gebruiker.
- b) Vóór gebruik van de machine, deze handleiding zorgvuldig doorlezen om zo een veilig en doeltreffend gebruik te garanderen.
- c) Bewaar deze handleiding op een plaats die waar en wanneer hij dit wenst, toegankelijk is voor de bediener.
- d) De in deze handleiding beschreven veiligheidsvoorzorgsmaatregelen moeten altijd nageleefd worden, om ongevallen zoals brand, elektrische schokken en letsels te voorkomen.
- e) Vóór gebruik van de machine, deze veiligheidsvoorzorgsmaatregelen zorgvuldig doorlezen en de machine volgens de instructies bedienen.
- f) Gebruik de machine niet op eender welke andere wijze dan beschreven in deze handleiding.

Definitie van GEVAAR en WAARSCHUWING.

Deze handleiding classificeert de waarschuwingstekens in GEVAAR en WAARSCHUWING.

**GEVAAR:** Dit verwijst naar acties die mogelijk fataal zijn of resulteren in zware letsels voor de gebruiker, bij onjuist gebruik van de machine.

**WAARSCHUWING:** Dit verwijst naar acties die mogelijk resulteren in letsels voor de gebruiker of materiële schade, bij onjuist gebruik van de machine. Zelfs sommige aspecten die als WAARSCHUWING omschreven worden, kunnen onder bepaalde omstandigheden ernstige gevolgen hebben. U moet deze waarschuwingen strikt opvolgen, vermits zij een directe invloed hebben op de veiligheid.

- g) In geval van verlies van of schade aan de gebruikshandleiding, moet u onmiddellijk een andere bestellen bij uw verdeler of verkoper.
- h) Wegens verbeteringen in de kwaliteit, kenmerken of veiligheidsnormen zijn zowel de onderdelen als de specificaties vatbaar voor wijzigingen zonder voorafgaande kennisgeving. In deze gevallen kunnen de inhoud, foto's, illustraties, enz. in deze handleiding verschillend zijn van het aangekochte product.

## WAARSCHUWING

1. Gebruik de juiste spanning.
  - Gebruik de spanning die aangeduid staat op het typeplaatje van de machine of in de handleiding. Indien de voedingsspanning verschilt van de aangeduide spanning, kan dit aanleiding geven tot oververhitting, rook of brand.
2. Controleer of de schakelaar in de stand UIT staat, vooraleer de stekker in de elektrische contactdoos te steken.
  - Als de stekker in de stand AAN ingestoken wordt in de elektrische contactdoos, kan de machine onverwacht starten en een ongeval veroorzaken. Controleer of de schakelaar in de stand UIT staat.
3. Vermijd elektrische schokken.
  - Raak de stekker niet aan met natte handen.
  - Gebruik de machine niet in de regen of in ruimtes waar in de machine nat zou kunnen worden.
  - Aard de machine om elektrische schokken te vermijden.
4. Hou rekening met de condities van de werkplaats.
  - Gebruik de machine niet in de regen, in natte gedeelten of in ruimtes waarin de machine gemakkelijk nat zou kunnen worden. Vocht zou de motorisolatie kunnen beschadigen en elektrische schokken tot gevolg hebben.
  - Gebruik de machine niet in de nabijheid van vloeistoffen of ontvlambare gasen zoals benzine en oplosmiddelen.



# VEILIGHEID

Brand of ontploffingen zouden hiervan het gevolg kunnen zijn.

5. Gebruik de aangeduide accessoires en hulpstukken.
  - Gebruik geen accessoires of hulpstukken die niet aangeduid staan in de gebruikshandleiding of in onze catalogi. Ongevallen of letsels zouden kunnen het gevolg zijn.
6. Draai de hoofdunit op de stand UIT en haal de stekker uit de contactdoos in de volgende gevallen.
  - Als de machine niet gebruikt wordt of wanneer onderdelen vervangen, hersteld, gereinigd of geïnspecteerd worden.
  - Bij het vervangen van accessoires.
  - Bij het verwijderen van slijpsel of andere vreemde lichamen.
  - Bij het aansluiten van de stekker zou de hoofdunit onverwacht kunnen starten en een ongeval veroorzaken.
7. Wordt enige onregelmatigheid opgemerkt, dan moet de machine onmiddellijk stilgezet worden.
  - Als de machine niet vlot functioneert of enige onregelmatigheden zoals stank, trillingen of ongewone geluiden opgemerkt worden, moet u de machine onmiddellijk stilzetten.
  - Check de symptomen voor elk punt in het gedeelte getiteld “Mogelijke oorzaken van technische fouten” aan het einde van deze handleiding en volg de relevante aanwijzingen. Voortgezet gebruik van de machine kan leiden tot oververhitting, rook of brand, die ongevallen of letsels kunnen veroorzaken.
  - Bij oververhitting of het produceren van rook door de machine, mag u niet pogend de machine zelf te herstellen, maar dient u om inspectie en reparatie te vragen.
8. Hou de werkplaats schoon.
  - Verzekert dat de werktafel en de werkplaats in goede staat zijn en goed verlicht.
  - Een slordige werkplaats en werktafel kunnen ongevallen veroorzaken.
9. Laat geen onbevoegd personeel de machine naderen.
  - Laat niet toe dat de hoofdunit of de stroomkabel aangeraakt worden en dat de machine bediend wordt door onbevoegd personeel.
  - Laat geen onbevoegd personeel, in het bijzonder kinderen, de werkplaats betreden. Er zouden letsels kunnen optreden.
10. Forceer de machine niet.
  - Gebruik de machine enkel voor het doel waarvoor ze bestemd is. Werk in overeenstemming met de capaciteit van de hoofdunit om zo een veilige en doeltreffende bediening te garanderen. Overdreven kracht kan niet alleen het product beschadigen, maar ook ongevallen veroorzaken.
  - Gebruik de machine niet op een manier die de motor zou kunnen blokkeren of rook of brand veroorzaken.
11. Draag nauw aansluitende kleding.
  - Draag geen dassen, kledingstukken met open mouwen, losse kledingstukken, accessoires zoals halssnoeren, enz., die zouden kunnen geklemd raken in draaiende onderdelen.
  - Bij het werken buiten, wordt aanbevolen rubberen handschoenen en schoenen met noppen te gebruiken. Glibberige handschoenen en schoeisels kunnen letsels veroorzaken.
  - Bedek lang haar met een muts of net om te beletten dat het geklemd raakt in draaiende delen.
  - Draag een veiligheidshelm, veiligheidsschoenen, enz. in overeenstemming met de arbeidsomgeving.
12. Werk niet in een onnatuurlijke houding.
  - Hou een vaste voet en evenwicht om vallen en letsels te voorkomen.
13. Verwijder gereedschap zoals moersleutels.
  - Vooraleer de schakelaar op de stand AAN te zetten, moet u controleren of het inspectie- en justeergereedschap verwijderd werd.
  - Een draaiende machine met gereedschap binnenin, zou kunnen ongevallen en letsels veroorzaken.
14. Bedien de machine met de grootste zorg.
  - Onder het werken moet u altijd uiterste aandacht schenken aan het hanteren van de machine, de werkmethode en de omringende condities. Slordigheid kan ongevallen en letsels veroorzaken.
  - Werk niet met de machine als u zich niet goed kunt concentreren, bijvoorbeeld als u moe bent, alcohol verbruikt hebt, ziek bent, onder de invloed van geneesmiddelen verkeert, enz.
15. Hanteer de stroomkabel niet op onjuiste wijze.
  - Gebruik de kabel niet om het product te dragen of trek niet aan de kabel om het los te koppelen.
  - Plaats de kabel niet in de nabijheid van hete voorwerpen, vet en oliën, scharen of scherpe voorwerpen.
  - Sta niet op de kabel, trek er niet aan of forceer hem niet, want dit zou kunnen schade veroorzaken. Deze

# VEILIGHEID

beschadiging kan een elektrische schok of kortsluiting veroorzaken, diebrand teweegbrengt.

16. Zorg voor dagelijks onderhoud.
  - Volg de gebruikshandleiding voor het vervangen van accessoires en onderdelen.
  - Controleer de stroomkabelen stekker regelmatig. Bij schade moet u de verdeler of verkoopafdeling opbellen voor reparatie.
  - In geval u een verlengkabel gebruikt, moet u deze regelmatig inspecteren en hem bij schade vervangen.
  - Bij gebruik van verlengkabels buiten, moet u kabels gebruiken die bedoeld zijn voor gebruik buiten, om elektrische schokken, kortsluitingen of brand te vermijden.
  - Hou onderdelen die dienen om te grijpen, droog en schoon en vrij van olie en vet. Indien ze glibberig zijn, kunnen ze letsels veroorzaken.
17. Controleer op beschadigde onderdelen.
  - Vóór gebruik van de machine, zorgvuldig controleren of de beschermende en andere onderdelen niet beschadigd zijn en of de machine en haar functies normaal functioneren.
  - Controleer op onregelmatigheden in de afstelling van bewegende onderdelen en vastzitten, op beschadigde onderdelen en andere onderdelen die de werking beïnvloeden.
  - Gebruik de machine niet, als de start- en stopschakelaars niet werken.
  - Volg de gebruikshandleiding voor het vervangen of herstellen van borgen en andere onderdelen. Vindt u geen aanwijzingen in de gebruikshandleiding, bel dan de verdeler of onze verkoopafdeling voor herstelling.
18. De machine correct opbergen, als ze niet in gebruik is.
  - Berg ze op in een droge ruimte, buiten bereik van kinderen en vergrendeld met een sleutel.
19. Bel een erkend verdeler op voor algemeen onderhoud en reparaties.
  - Ons product voldoet aan de desbetreffende veiligheidsnormen. Richt de machine niet anders in.
  - Vergeet niet dat u voor eender welke reparatie de verdeler of onze verkoopafdeling moet contacteren. Reparaties die uitgevoerd worden door onbevoegd of onopgeleid personeel, zullen de werking van de machine in gevaar brengen, wat kan leiden tot ongevallen of letsels.
20. De machine moet altijd door twee mensen verplaatst worden.
21. Werk altijd met voldoende licht.
  - Dit kan anders eindigen in ongevallen of letsels.

## Informatie betreffende de groefmachine

- De groefmachine is gemaakt om groeven te maken in buizen en pijpen. Voor het hanteren van de machine, moet u de instructies in deze handleiding volgen. Eender welk ander gebruik verhoogt het risico voor letsels.
- Hou uw handen weg van de draaiende onderdelen. Gebruik geen handschoenen die kunnen losraken bij het bedienen van de machine. Uw vingers zouden kunnen vastgeklemd raken in deze draaiende onderdelen.
- Verplaats de beschermende bedekking niet. Gebruik de groefmachine niet als u de bedekking verwijderd heeft. Als de draaiende onderdelen onbedekt gelaten worden, kunnen lichaamsdelen vastgeklemd raken, wat kan leiden tot ernstige letsels.
- Installeer de groefmachine op een vlak en effen oppervlak. Controleer de stabiliteit van de machine en haar onderstellen. Zo zal de unit niet omslaan.
- Draag geen losse kleding. Houd mouwen en jasjes gesloten. Strek u niet uit over de machine of de buis. Uw kleren kunnen in de buis vastgeklemd raken en ernstig letsel veroorzaken.
- Bevestig de buizen op de juiste wijze door buisonderstellen te gebruiken.
- Onder het bedienen van de machine, moet u uw handen weg houden van het einde van de buis. Dit verhindert gevaar voor letsel door scherpe kanten of spanen.

# BESCHRIJVING, HOOFDCOMPONENTEN, SPECIFICATIES

## OMSCHRIJVING

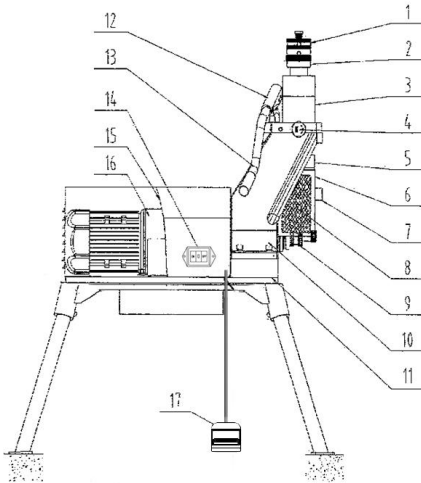
- Deze machine maakt ronde groeven aan het einde van stalen buizen om zo het monteren van ronde moffen toe te laten. Ze is ideaal voor de bouwindustrie en de constructie van pijpen. De groeven worden gemaakt door een groefrol die hydraulisch in de buis, die gelijktijdig ondersteund wordt door een richtschroef, gestoken wordt.

De machine is uitgerust met twee bovenrollen en drie draaischroeven die de volgende buizen machinaal kunnen bewerken (raadpleeg tabel 1 om de geschikte combinatie van rol en draaischroef voor elk geval te zien):

Van 2 tot 2 1/2 duim in diameter

Van 3 tot 6 duim in diameter

Van 8 tot 12 duim in diameter

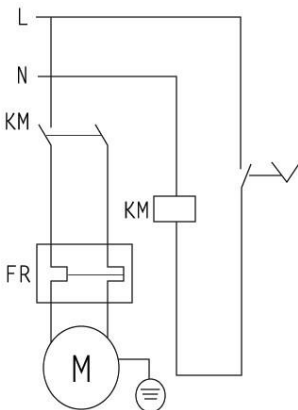


## Hoofdc componenten

- |                         |                      |
|-------------------------|----------------------|
| 1 Contraoer             | 10 Hoofdrump         |
| 2 Stelmoer              | 11 Voetbasis         |
| 3 Hydraulische cilinder | 12 Mouwromp          |
| 4 Cilinderafsluiter.    | 13 Houder            |
| 5 Vlottende slede       | 14 Schakelaar        |
| 6 Rolslede              | 15 Motorkap          |
| 7 Rolas                 | 16 Tandwielvertrager |
| 8 Beschermer            | 17 Veiligheidspedaal |
| 9 Draaischroef          |                      |

## Specificaties

Max. toegelaten diameter	325 mm
Min. toegelaten diameter	60 mm
Max. toegelaten buisdikte	10 mm
Max. werkdruk	8000 kg
Max. hydraulischecilinderdruk	40 Mpa
Olietankcapaciteit	150 ml
Draaischroefsnellheid	23 RPM
Elektrische motor	1500 W
Algemene afmetingen (G x D x H)	910 x 450 x 910 mm
Gewicht	170 Kg



## Standaardunit

Groefmachine met schroefas en set groefrollen voor diameters van 2 tot 6 duim. Groefmachine met schroefas en set groefrollen voor diameters van 8 tot 12 duim.

## Geleverd met :

- Buisstabilisator
- Buisonderstel
- Veiligheidspedaal

# VOORBEREIDING VAN DE MACHINE

## Voorbereiding van de machine en de werkruimte

Kies een werkruimte met:

- voldoende licht.
- zonder vloeistoffen, dampen of stof die zouden kunnen vuurvatten.
- met een aardverbinding om te aarden.
- met een rechtstreekse baan naar de aardverbinding, vrij van warmtebronnen, oliën, scherpe of snijkanten of beweeglijke delen die de kabel kunnen beschadigen .
- met een droge plaats voor machine en bediener.
- Met effen bodem.

Gebruik de machine niet als ze boven water geplaatst is. Maak de werkruimte schoon, alvorens enige unit te installeren.

Verwijder alle olie.

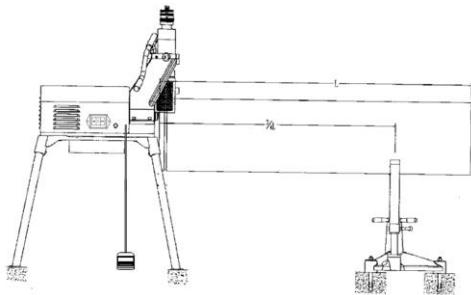
Plaats de machine op een plat en effen oppervlak.

Controleer de stabiliteit van de groefmachine en het buisonderstel.

Maak het buisonderstel vast aan de bodem met drie bouten.

Inspecteer de bovenrollen de draaischroef om te controleren of de grootte correct is.

Controleer of de as van de machine en het buisonderstel perfect uitgelijnd zijn.

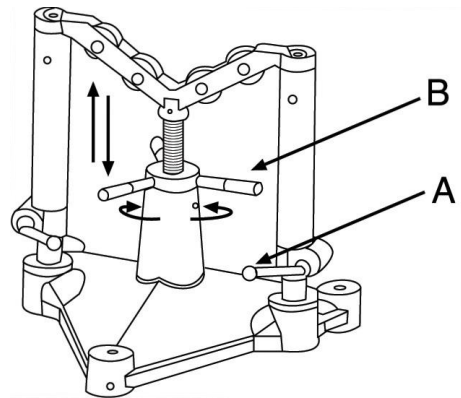


## Voorbereiding van de machine en de werkruimte

De buiseinden moeten in een rechte hoek gesneden worden. Gebruik geen blaaspijp om de buis te snijden. De buis moet voldoende rond zijn. Alle lasnaden, afdichtmiddelen en alle andere interne of externe naden moeten gelijk in de buis over een lengte van minstens 55 mm van het einde geslepen worden.

## Buismontage

De buizen moeten ondersteund worden door een buisonderstel. Het buisonderstel moet geplaatst worden op 3/4 van de buislengte van de groefmachine.



Los de handgrepen van de draaischroeven (A) door ze tegen de klok in te draaien.

Neem het draaischroefwiel (B), draai het en pas de buis aan de kartelbeweging.

Ondersteun de buis in de draaischroef en buffer ze tegen de machine.

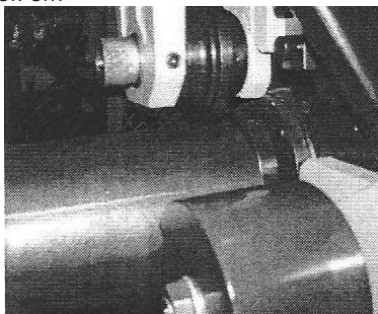
Regel de hoogte van de buis, ervoor zorgend dat ze volledig horizontaal ligt. Gebruik indien nodig een luchtbelwaterpas. Na geregeld te zijn, sluit de buis het onderstel door de handgrepen met de klok mee te draaien en bevestigt de positie .

## Instelling van de karteldiepte

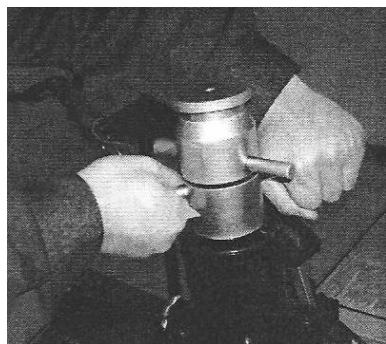
Gezien de variabele kenmerken van de buizen, moet bij het inschakelen van de machine of bij het vervangen van een buis door een andere van verschillende grootte, altijd een testgroef gemaakt worden.

## Bediening van de stelmoer en de zijmoer

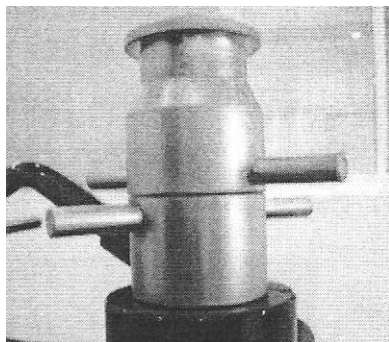
Stap 1: Plaats de buis op de aandrijfjas. Pomp en maak contact tussen de bovenrol en de buis. OEFEN GEEN DRUK UIT.



Stap 2: Draai de stelmoer tot ze in aanraking komt met de hydraulische cilinder.

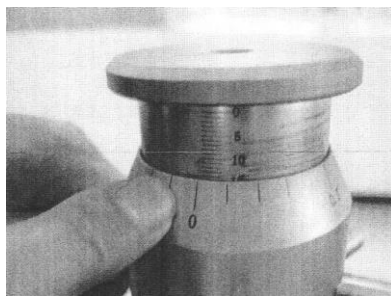


Stap 3: Draai de zijmoer tot ze in aanraking komt met de stelmoer.



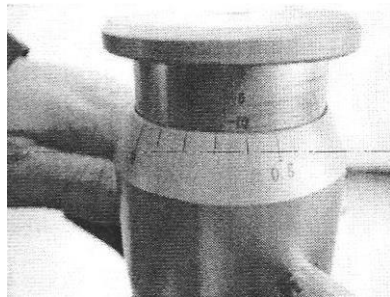
Stap 4: Noteer de verticale (15) en horizontale (0)

kalibreerpositie.



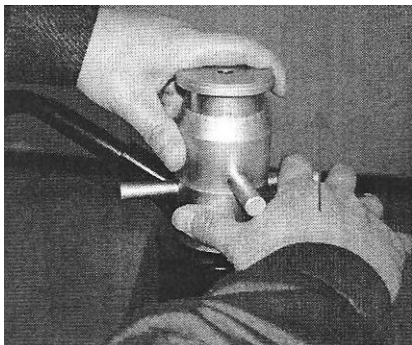
Stap 5: Leg de groefdiepte vast. Bijvoorbeeld voor 4" is de diepte 2.11mm. Trek de zijmoer 2.11mm terug op de verticale schaal. Elke lijn van de cirkelvormige schaal is gelijk aan 0.1mm.

## VOORBEREIDING VAN DE MACHINE



# BEDIENING

Stap 6: Vergrendel de zijmoer en de contra moer.

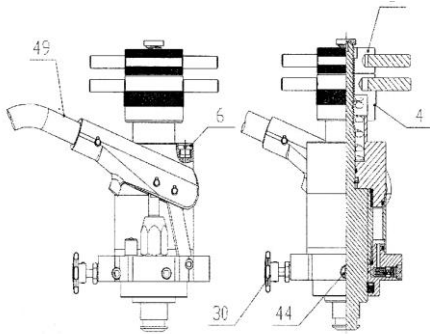


Stap 7: Eens vergrendeld, controleren of de afstand tussen de stelmoer en de hydraulische cilinder 2.11 mm is.



Stap 8: Start the machine, trek de bovenrol zover mogelijk terug, sluit de afsluitklep van de cilinder en begin te pompen. Pomp niet voortdurend, laat de pomp toe drie keren te roteren voor elk pompbewerking. Als de stelmoer de hydraulische cilinder aanraakt, stop dan met pompen en stop de machine niet vooraleer de buis drie keren geroteerd heeft. Stop de machine, open de afsluitklep van de cilinder om ervoor te zorgen dat de hydraulische cilinder achteruitgaat en verwijder de buis.

# VOORBEREIDING VAN DE MACHINE



## Bediening van de groefmachine

De dikte van de buiswand mag de bovenvermelde maxima niet overschrijden.

Met gesloten cilinderklep met de klok mee draaien, de schakelaar indrukken en de machine laten vrijlopen om te controleren of ze correct werkt.

Oefen snel benedenwaartse druk uit op de pomphendel om de begingroef te maken. Ga langzaam verder en laat toe dat de buis een volle draai maakt voor elke volledige slag van de pomphendel.

Komt de buis uit de draaischroef, stop dan de machine en controleer de procédés voor "buismontage".

Als de dieptestelmoer in aanraking komt met de machinebehuizing, laat dan toe dat de buis twee volledige draaien maakt om de diepte van de groef te nivelleren.

Open de cilinderklep door tegen de klok in te draaien, waardoor de bovenrol de buis vrijlaat.

Alvorens met de volgende groeven verder te gaan, moet u de diameter van de groef controleren.

De groefdiameter moet gemeten worden met een diameterlint. Om de groefdiameter te verminderen (de diepte van de groef te vermeerderen), moet u de dieptestelmoer een markering naar links draaien. Om de groefdiameter te verhogen (de diepte van de groef te verminderen), moet u de dieptestelmoer een markering naar rechts draaien. Nadat de stelmoer gedraaid werd, bevestigt u haar in haar positie door de instelcontraoer vast te draaien.

Bij het draad spannen over lange buizen, moet u een stabilisator gebruiken om te verzekeren dat de buis niet trilt door kromtrekken onder het roteren en om te controleren dat de machine niet onstabiel wordt door het gewicht van de buis.

Gebruikt u geen stabilisator voor de buis, dan kan het moeilijk worden om juiste groeven te maken of de machine kan schade oplopen, wat kan leiden tot ongevallen of letsel.

## Kartelen met een stabilisator

Gebruik de stabilisator niet met buizen van 165 mm of minder. De draaiende delen zouden uw vinger kunnen verpletteren.

Help het probleem van bruusk schommelen gedurende het kartelproces, wegens ruwheid en slecht groeven in omvangrijke stalen buizen (meer dan 165 mm) op te lossen.

Na het instellen van de stabilisator voor een specifieke diameter en wanddikte, moet hij niet opnieuw ingesteld worden.

Plaats de buis op dergelijke wijze dat ze genivelleerd is en in aanraking komt met de kant van de draaischroef.

Oefen benedenwaartse druk uit op de pomphendel om de bovenrol te bewegen tot deze in aanraking komt met de buis.

Draai het wiel om de stabilisatorrol naar beneden te verplaatsen, tot deze in aanraking komt met de buitenste diameter van de buis. Nadat de stabilisator in aanraking gekomen is met de buitenste diameter van de buis, draait u hem met een andere volledige draai vast en bevestigt de klemschroef van de slede om trillingen te verminderen.





# BEDIENING

## Vervanging van de set rollen

Vermits de geometrie van de set rollen de afmetingen van de groeven bepaalt, zijn specifieke rollensets vereist (zie tabel 1) voor kartelen in verschillende buizen van 2 tot 12 duim.

Vooraleer te vervangen, moet u controleren of de groefmachine uitgeschakeld is en dan onderstaande stappen volgen:

Verwijderen van de draaischroef:

Verwijder de moer.

Verwijder de draaischroef.

Verwijderen van de bovenrol:

Til de ganse slede op door de cilinderklep met een draai tegen de klok in te openen.

Maak de stelschroef los en verwijder de rolas en de bovenrol.

Installatie van de bovenrol:

Met volledig opgetilde slede, de nieuwe bovenrol en de gehele rolas doorheen de lagere en de bovenrol steken.

De stelschroef vastdraaien.

Installatie van de draaischroef:

Installeer de nieuwe draaischroef in de hoofdas, de meeneemsleuf van de draaischroef uitlijnend met de pin van de hoofdas.

Maak de contra-moer van de draaischroef goed vast.

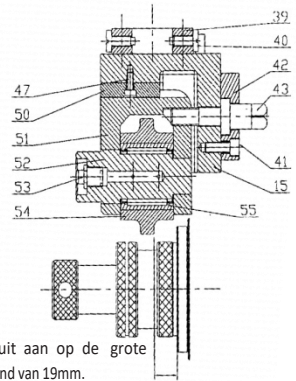
→ Bladzijden 141 en 142

Juiste plaatsing tussen de bovenrol en de draaischroef:

Maak twee schroeven in de slede los en draai de instelas om de rol voorwaarts / achterwaarts te verplaatsen.

Plaats de rolslede in de juiste positie met de draaischroef.

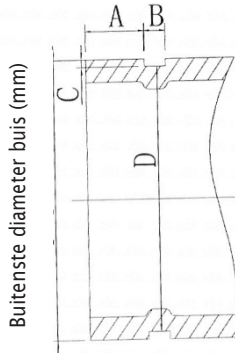
Draai de twee schroeven op de slede vast.



De grote bovenrol sluit aan op de grote draaischroef op een afstand van 19mm.

De kleine onderste rol sluit aan op de kleine draaischroef op een afstand van 15.88mm.

# BEDIENING



Grootte bovenrol	Grootte draai schroef	Buis nominale diameter (duim)	Buitenste diameter buis (mm)	A± 0.5 (mm)	B± 0.5 (mm)	C± 0.5 (mm)	Onderste groef diameter	
							Max.(mm)	Min.(mm)
Middelmatig	Klein	2" (DIN2440)	60	15.88	8.74	1.65	57.15	56.77
		2-1/2"	76	15.88	8.74	1.98	72.26	71,80
	Middelmatig	3"	89	15.88	8.74	1.98	84.94	84.48
		4"	108	15.88	8.74	2.11	103.73	103.22
		4"	114	15.88	8.74	2.11	110.08	109.57
		5"	133	15.88	8.74	2.11	129.13	128.62
		5"	140	15.88	8.74	2.11	135.48	134.97
		6"	159	15.88	8.74	2.16	153.21	152.45
		6"	165	15.88	8.74	2.16	160.78	160.22
		6"	168	15.88	8.74	2.16	163.96	163.40
Groot	Groot	8"	219	19.05	11.91	2.34	214.40	213.76
		10"	273	19.05	11.91	2.39	268.28	267.59
		12"	325	19.05	11.91	2.77	318.29	317.53

Tabel 1

## Waarschuwingen en raadgeving voor kartelen

U moet zich vertrouwd maken met de structuur van de machine, haar functies en de aandrijf- en smeersystemen door het lezen van de handleiding, alvorens met het bedienen aan te vangen.

Vooraleer de machine aan te zetten, moet u olie toevoegen, zoals aangeduid in de handleiding. Controleer of de hydraulische cilinder met olie gevuld is.

Aansluitingen op de aarding en de zekering zijn vereist in het circuit. De motor moet juist aangesloten zijn.

U mag nooit een overbelaste machine in werking stellen. De bovenrol en de draaischroef moeten overeenkomstig tabel 1 passend gekozen worden om optimaal kartelen te verzekeren. Beide einden en het oppervlak van de stalen buizen moeten gepolijst zijn, alvorens met kartelen te beginnen. Geraakt de buis uit de draaischroef, verhoog dan de afwijkingsgraad van de buis. In geval van kartelen van stalen buizen met grote diameters, bevestig dan de vier voeten van de machine evenals de drie steunvoeten voor de buis op de grond door middel van schroeven.

In geval van kartelen in stalen buizen met grote diameters (meer dan 165 mm), kan de buis tijdens het kartelen bruusk schommelen door ruwheid en slecht groeven of zelfs een technische fout veroorzaken. Om dit probleem op te lossen, kan een buisstabilisator.

# BEDIENING

Probleem	Mogelijke oorzaak	Oplossing
De groef is te smal of te breed	De set rollen stemt niet overeen met de buisdiameter	Vervang de set rollen door een set die overeenstemt met de buisdiameter
De groef loopt zigzagsgewijze De groef loopt niet parallel met de oppervlakte van het uiteinde van de buis	De buis is niet vierkant gesneden	Snij de buis vierkant
De groefdiameter is niet gelijk over de gehele omtrek van de buis	De buis is elliptisch	Gebruik een ronde buis
De inzinking aan het einde van de buis is te groot	De set rollen stemt niet overeen met de buisdiameter	Vervang de set rollen door een set die overeenstemt met de buisdiameter
	De afwijkingshoek van de buis is te groot	Stel de afwijking van de buis in op 0
	Het buisonderstel is te groot	Regel de hoogte van het buisonderstel om een afwijking in graden onder het horizontaal vlak te bereiken
	De bediener laat de bovenrol te snel vooruitgaan	Verminderdepompsnelheid(raadpleeg de relevante bedieningsinstructies)
De buis verschuift of glijdt in de draaischroef	De cannellure van de draaischroef is geblokkeerd door versleten of plat metaal	Reinig of vervang de draaischroef
	De bovenrol gaat uiterst langzaam vooruit	Laat de bovenrol sneller vooruitgaan binnen in de buis
De buis begint uit te vallen	Onjuiste richting en hoogte van het buisonderstel	Wijzig de richting en hoogte van het buisonderstel
	Ruw oppervlak van de stalen buis	Polijst de oppervlakken
Er is geen druk in de hydraulische cilinder. Bij het activeren van de pomphendel, gebeurt er niets	Onvoldoende hydraulische olie	Hydraulische olie toevoegen
	De opening is geblokkeerd door vuile olie	Vervang de hydraulische olie en reinig het circuit
	Er lekt olie uit de klep	Verwijder de schroef en de veer. Klop zachtjes op het stalen balletje, zodat het naar buiten komt
De piston gaat vooruit als de cilinderhendel geactiveerd wordt, maar gaat achteruit als de hendel losgelaten wordt	De opening is geblokkeerd door vuile olie	Vervang de hydraulische olie
	Er lekt olie uit de klep	Verwijder de schroef en de veer. Klop zachtjes op het stalen balletje om het te doen uitkomen
	Er lekt olie vanuit een ander punt	Spoor het probleem op en verhelp het
Onvoldoende druk in de hydraulische cilinder	De veer van de ontlastklep is kapot	Vervang de veiligheidsklep

# ONDERHOUD

## Onderhoudsinstructies

Controleer of de machine uitgeschakeld is, alvorens onderhouds- of instelwerkzaamheden uit te voeren.

### Hydraulisch vloeistofpeil

(Hydraulische olie met een viscositeit van 10 of 20)

Maak de vuldop los om hydraulische olie toe te voegen (verlies door de cilinderklep, alle vuil rondom de dekselopening verwijderen). Verwijder alle vuil rondom de vulmond, vooraleer olie toe te voegen.

Schroef de aftapschroef los alvorens de oude vuile olie af te laten. Wenst u de ganse hydraulische cilinder van de hoofdunit te verwijderen, dan moet u de slede op de laagste positie plaatsen en de schroeven op de piston en de 10 schroeven van de pomphouder losdraaien.

### Smering

De smeerbuis voor de rolas moet eens per maand en telkens de set rollen vervangen wordt, gesmeerd worden.

Voeg smeervet toe aan de pinlagers, alvorens ze opnieuw te monteren.

## Service en reparaties

De service en reparaties voor deze groefmachine mogen enkel door bevoegde technici uitgevoerd worden. Mocht de machine niet correct werken, dan mag ze niet hersteld worden door de gebruiker, maar moet contact opgenomen worden met de fabrikant voor reparatie.

## Garantieperiode

De garantieperiode van bedraagt twee jaar onder normale gebruiksvoorwaarden. Een aankoopbewijs dient overlegd te worden (rekening of leveringsbon).

# SICHERHEIT

## SICHERHEITSHINWEISE

- a) Diese Bedienungsanleitung muss dem Benutzer ausgehändigt werden.
- b) Sie muss vor Benutzung der Maschine aufmerksam gelesen werden, um einen sicheren und effizienten Gebrauch zu gewährleisten.
- c) Dieses Handbuch muss so aufbewahrt werden, dass der Bediener bei Bedarf jederzeit darauf zugreifen kann.
- d) Die in diesem Handbuch beschriebenen Sicherheitshinweise müssen befolgt werden, um Unfälle wie Brände, Elektroschocks und Verletzungen zu vermeiden.
- e) Diese Sicherheitshinweise müssen vor Benutzung der Maschine aufmerksam gelesen werden. Die Maschine darf ausschließlich gemäß diesen Anweisungen betrieben werden.
- f) Eine andere als die in dieser Bedienungsanleitung beschriebene Verwendung ist nicht zulässig.

Definition von GEFAHR und ACHTUNG.

Dieses Handbuch unterscheidet die Warnhinweise für GEFAHR und ACHTUNG.

**GEFAHR:** Dies bezieht sich auf Handlungen, die tödlich ausgehen oder schwere Verletzungen nach sich ziehen können, wenn die Maschine nicht korrekt verwendet wird.

**ACHTUNG:** Dies bezieht sich auf Handlungen, die Verletzungen oder Materialschäden nach sich ziehen können, wenn die Maschine nicht korrekt verwendet wird. Auch Situationen, die lediglich mit ACHTUNG gekennzeichnet sind, können unter bestimmten Umständen ernste Folgen haben. Diese Warnungen müssen daher in jedem Fall befolgt werden, da sie sich direkt auf die Sicherheit auswirken.

- g) Sollte die Bedienungsanleitung verloren gehen oder beschädigt werden, so muss umgehend bei unserem Vertrieb oder dem betreffenden Händler eine neue bestellt werden.
- h) Aufgrund von Verbesserungen hinsichtlich Qualität, Merkmalen oder Sicherheitsstandards unterliegen sowohl die Teile als auch die Spezifizierung der möglichen Änderung ohne vorherigen Hinweis. In jenen Fällen kann es sein, dass Inhalt, Fotos, Abbildungen, etc. dieses Handbuchs von dem gekauften Produkt abweichen.

## ACHTUNG

1. Korrekte Spannung verwenden.
  - Es ist die Spannung zu verwenden, die auf dem Typenschild des Geräts oder im Handbuch angegeben ist. Weicht die Netzspannung von der angegebenen Spannung ab, kann dies zu Überhitzung, Rauchbildung oder zu einem Brand führen.
2. Der Schalter muss sich in der OFF-Position befinden, bevor der Stecker in die Steckdose gesteckt wird.
  - Befindet sich der Schalter in der ON-Position, bevor der Stecker in die Steckdose gesteckt wird, so kann dies zu einem unerwarteten Start der Maschine führen und einen Unfall verursachen. Stellen Sie sicher, dass sich der Schalter in der OFF-Position befindet.
3. Vermeiden Sie Elektroschocks.
  - Fassen Sie den Stecker nicht mit feuchten Händen an.
  - Verwenden Sie die Maschine nicht bei Regen oder in Bereichen, in denen die Maschine nass werden kann.
  - Erden Sie die Maschine, um Elektroschocks zu verhindern.
4. Berücksichtigen Sie die Gegebenheiten am betreffenden Arbeitsbereich.
  - Verwenden Sie die Maschine nicht bei Regen, in feuchten Bereichen oder in Bereichen, in denen die Maschine leicht nass werden kann. Feuchtigkeit kann die Motorisolierung beeinträchtigen und Elektroschocks

# SICHERHEIT

- nach sich ziehen.
  - Verwenden Sie die Maschine nicht in der Nähe von Flüssigkeiten oder brennbaren Gasen wie Benzin und Lösungsmitteln. Dies kann zu einem Brand oder einer Explosion führen.
5. Verwenden Sie nur spezifiziertes Zubehör und Zusatzgeräte.
    - Zubehör und Zusatzgeräte, die nicht in unserem Katalog spezifiziert sind, dürfen nicht verwendet werden. Dies kann Unfälle oder Verletzungen zur Folge haben.
  6. Schalten Sie das Haupteinheit AUS und ziehen Sie den Stecker aus der Steckdose, wenn folgendes eintritt:
    - Wenn die Maschine nicht verwendet wird oder wenn Teile ausgetauscht, repariert, gereinigt oder inspiziert werden.
    - Wenn das Zubehör ausgetauscht wird.
    - Wenn Späne oder Fremdkörper entfernt werden.
    - Wird der Stecker in die Steckdose gesteckt, so kann dies zu einem unerwarteten Start der Haupteinheit führen und einen Unfall verursachen.
  7. Bei Auftreten jeglicher Anomalie muss die Maschine umgehend gestoppt werden.
    - Läuft die Maschine unruhig oder treten Anomalien auf wie Gerüche, Vibrationen oder ungewöhnliche Geräusche auf, so muss die Maschine umgehend gestoppt werden.
    - Überprüfen Sie jedes Element im Abschnitt "Mögliche Ursachen für Störungen" am Ende dieses Störungs- und befolgen Sie die entsprechenden Anweisungen. Wird die Maschine weiterhingebraucht, so kann dies zu Überhitzung, Rauchbildung oder einem Brand und damit zu Unfällen oder Verletzungen kommen.
    - Kommt es zu Überhitzung oder bildet sich Rauch an oder in der Maschine, so versuchen Sie nicht, die Maschine selbst zu reparieren, sondern fordern Sie einen Reparatordienst an.
  8. Halten Sie den Arbeitsbereich sauber.
    - Gehen Sie sicher, dass Arbeitstisch und Arbeitsbereich sich in gutem Zustand befinden und gut beleuchtet sind.
    - Ein unordentlicher Arbeitsbereich und Arbeitstisch kann Ursache verursachen.
  9. Nicht autorisiertes Personal darf sich nicht in der Nähe der Maschine aufhalten.
    - Die Haupteinheit oder das Stromkabel dürfen nicht berührt und auch nicht von unautorisiertem Personal bedient werden.
    - Es darf kein unautorisiertes Personal, dies gilt vor allem für Kinder, den Arbeitsbereich betreten. Es kann zu Verletzungen kommen.
  10. Betreiben Sie die Maschine nicht mit Gewalt.
    - Verwenden Sie die Maschine nur für den angedachten Zweck. Die Kapazität der Haupteinheit darf nicht überschritten werden, um einen sicheren und effizienten Betrieb zu gewährleisten. Übermäßige Kraftaufwendung kann nicht nur das Produkt beschädigen, sondern auch Unfälle verursachen.
    - Verwenden Sie die Maschine nicht so, dass der Motor blockiert, oder Rauch, bzw. Feuer entsteht.
  11. Tragen Sie enganliegende Kleidung.
    - Tragen Sie keine Krawatten, Kleidungsstücke mit offenen Ärmeln, weite Kleidungsstücke oder Accessoires wie Ketten, etc., die sich in den rotierenden Teilen verfangen könnten.
    - Beim Arbeiten im Freien ist es ratsam, Gummihandschuhe und Schuhe mit Spikes zu tragen. Rutschige Handschuhe und Schuhwerk können zu Verletzungen führen.
    - Bedecken Sie lange Haare mit einer Mütze oder einem Haarnetz, damit es nicht von rotierenden Teilen erfasst werden kann.
    - Tragen Sie einen für den Arbeitsbereich entsprechend geeigneten Sicherheitshelm, Sicherheitsschuhe, etc.
  12. Arbeiten Sie nicht in einer unnatürlichen Haltung.
    - Stehen Sie fest und im Gleichgewicht, damit Sie nicht fallen und sich verletzen.
  13. Entfernen Sie Werkzeuge wie Schraubenschlüssel.
    - Prüfen Sie vor Betätigen des Schalters (ON-Position), ob die Inspektions- und Justier-Werkzeuge entfernt wurden.
    - Befinden sich während des Betriebs noch Werkzeuge in der Maschine, so kann dies zu Unfällen und Verletzungen führen.
  14. Bedienen Sie die Maschine mit Umsicht.

# SICHERHEIT

- Achten Sie bei der Handhabung der Maschine, den Arbeitsmethoden und den Umgebungsbedingungen auf größte Vorsicht. Unachtsamkeit kann Unfälle und Verletzungen zur Folge haben.
  - Bei geringer Konzentrationsfähigkeit, beispielsweise bei Müdigkeit, Alkoholkonsum, Krankheit oder unter Medikamenteneinfluss, etc. darf die Maschine nicht bedient werden.
15. Gehen Sie ordnungsgemäß mit dem Stromkabel um.
- Tragen Sie die Maschinen nicht mit Hilfe des Kabels, und ziehen Sie auch nicht am Kabel, wenn Sie die Maschine ausschalten möchten.
  - Verlegen Sie das Kabel nicht in der Nähe von heißen Gegenständen, Schmiermitteln und Ölen, Scheren oder scharfen Objekten.
  - Nicht auf das Kabel treten, daran ziehen oder übermäßig Kraft darauf aufwenden, da dies das Kabel beschädigen kann. Dies könnte zu Elektroschocks führen oder aber einen Kurzschluss verursachen, welcher wiederum einen Brand zur Folge haben kann.
16. Führen Sie täglich Wartungsarbeiten aus.
- Befolgen Sie beim Austausch von Zubehör und Teilen die Anweisungen in der Bedienungsanleitung.
  - Überprüfen Sie regelmäßig das Stromkabel und den Stecker. Ist es beschädigt, wenden Sie sich hinsichtlich der Reparatur an einen Händler oder die Vertriebsabteilung.
  - Falls Sie ein Verlängerungskabel benutzen, so muss auch dieses regelmäßig überprüft und bei Beschädigung ausgetauscht werden.
  - Werden Verlängerungskabel im Freien verwendet, so gehen Sie sicher, dass sie für die Verwendung im Freien geeignet sind, damit es nicht zu Elektroschocks, Kurzschlüssen oder Bränden kommt.
  - Teile für Greifanwendungen müssen stets trocken und sauber, sowie frei von Öl und Schmiermitteln sein. Sind sie rutschig, kann dies zu Verletzungen führen.
17. Gehen Sie sicher, dass keine Teile beschädigt sind.
- Prüfen Sie vor Gebrauch der Maschine eingehend, ob die Teile der Schutzvorrichtungen sowie weitere Elemente intakt sind und überprüfen Sie den normalen Betrieb der Maschine und ihrer Funktionen.
  - Achten Sie auf Anomalien bei der Justierung der beweglichen Teile und beim Spannen, sowie auf beschädigte Teile, die den Betrieb beeinflussen können.
  - Wenn die Start- und Stopp-Schalter nicht funktionieren, darf die Maschine nicht verwendet werden.
  - Lesen Sie die Bedienungsanleitung hinsichtlich des Austausches oder der Reparatur von Schutzvorrichtungen und anderen Teilen. Wenn Sie die Anweisungen in der Bedienungsanleitung nicht finden, so wenden Sie sich bezüglich der Reparatur an den Händler oder unsere Vertriebsabteilung.
18. Lagern Sie die Maschine bei Nichtgebrauch ordnungsgemäß.
- Lagern Sie sich an einem trockenen Ort, außerhalb der Reichweite von Kindern und schließen Sie sie mit einem Schlüssel ab.
19. Für allgemeine Wartungs- und Reparaturarbeiten wenden Sie sich an einen autorisierten Händler.
- Unser Produkt erfüllt die relevanten Sicherheitsstandards. Nehmen Sie an der Maschine keine Änderungen vor.
  - Denken Sie daran, dass Sie für jegliche Reparaturen Ihren Händler oder unsere Vertriebsabteilung kontaktieren müssen. Werden Reparaturen von unqualifiziertem oder ungeschultem Personal durchgeführt, so kann dies den Betrieb der Maschine beeinträchtigen, was wiederum Unfälle und Verletzungen zur Folge haben kann.
20. Die Maschine muss stets von zwei Personen bewegt werden.
21. Arbeiten Sie immer mit ausreichender Beleuchtung.
- Anderenfalls kann es zu Unfällen und Verletzungen kommen.

## Über die Rillmaschine

- Diese Rillmaschine wurde zu dem Zweck hergestellt, Schläuche und Rohre mit Rillen zu versehen. Zur Handhabung der Maschine gehen Sie vor, wie in den Anweisungen dieses Handbuchs beschrieben. Andere Verwendungsweisen erhöhen das Verletzungsrisiko.



# SICHERHEIT

- Halten Sie Ihre Hände fern von den rotierenden Teilen. Tragen Sie keine Handschuhe, die beim Betrieb der Einheit abrutschen könnten. Ihre Finger könnten von diesen rotierenden Teilen erfasst werden.
- Achten Sie auf einen korrekten Sitz der Abdeckung. Bei abgenommener Abdeckung darf die Rillmaschine nicht verwendet werden. Liegen die rotierenden Teile frei, so könnten Körperteile von diesen erfasst werden und schwere Verletzungen verursachen.
- Stellen Sie die Rillmaschine auf einer flachen und ebenen Fläche auf. Gehen Sie sicher, dass sowohl die Maschine als auch ihre Stützen fest und stabil stehen. Dies verhindert ein Kippen der Einheit.
- Tragen Sie keine lockere Kleidung. Halten Sie Ärmel und Jacken verschlossen. Beugen Sie sich mit Ihrem Körper nicht über die Maschine oder das Rohr. Ihre Kleidung könnte vom Rohr erfasst werden und schwere Verletzungen verursachen.
- Befestigen Sie die Rohre ordnungsgemäß mit Hilfe der Rohrträger.
- Halten Sie Ihre Hände während des Betriebs der Maschine vom Ende des Rohrs fern. Dies verhindert mögliche Verletzungen durch scharfe Kanten oder Späne.

# EINRICHTEN DER MASCHINE

## Beschreibung

- Mit Hilfe dieser Maschine können kreisförmige Rillen in die Enden von Stahlrohren eingebracht werden, um die Montage von ringförmigen Kupplungen zu erleichtern. Sie ist das ideale Werkzeug für die Bauindustrie und die Gas- u. Wasserleitungsbranche. Die Rillen werden von einer Rillen-Rolle gefräst, welche hydraulisch in das Rohr eingebracht wird, die wiederum von einer Führungsschraube gestützt wird.

Die Maschine ist mit zwei oberen Rollen und drei Zentrierschrauben ausgestattet, und ist zur Bearbeitung der folgenden Rohre geeignet (siehe Tabelle 1 für die jeweils passende Kombination von Rolle und Zentrierschraube):

2 bis 2 1/2 Zoll Durchmesser

3 bis 6 Zoll Durchmesser

8 bis 12 Zoll Durchmesser

## Hauptkomponenten

- |                          |                          |
|--------------------------|--------------------------|
| 1 Sicherungsmutter       | 10 Kopf-Gehäuse          |
| 2 Stellmutter            | 11 Stativ-Sockel         |
| 3 Hydrozylinder          | 12 Hülsegehäuse          |
| 4 Zylinder-Absperrventil | 13 Halter                |
| 5 Schwebender Schieber   | 14 Schalter              |
| 6 Rollen-Schieber        | 15 Motorabdeckung        |
| 7 Walzenspindel          | 16 Untersetzungsgetriebe |
| 8 Schutzvorrichtung      | 17 Sicherheitspedal      |
| 9 Zentrierschraube       |                          |

## Technische Daten

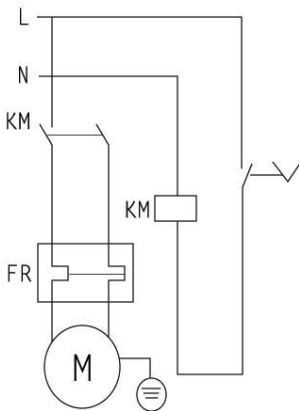
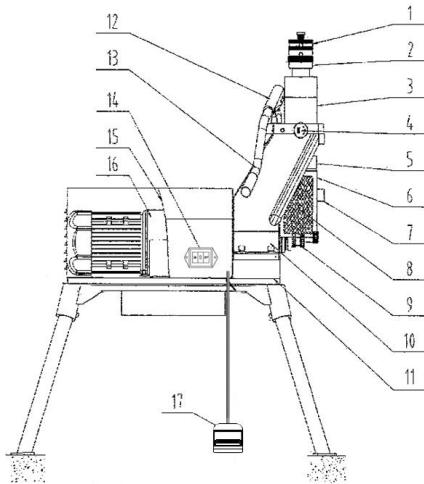
Max. zulässiger Durchmesser	325 mm
Min. zulässiger Durchmesser	60 mm
Max. zulässige Rohrdicke	10 mm
Max. Betriebsdruck	8000 kg
Max. Druck des Hydrozylinders	40 Mpa
Öltank-Kapazität	150 ml
Drehzahl der Zentrierschraube	23 U/min
Elektromotor	1500 W
Allgemeine Abmessungen (B x T x H)	910 x 450 x 910 mm
Gewicht	170 kg

## Standardeinheit

Rillmaschine mit Antriebswelle und Satz Rill-Rollen für Durchmesser von 2 bis 6 Zoll. Rillmaschine mit Antriebswelle und Satz Rill-Rollen für Durchmesser von 8 bis 12 Zoll.

## Kommt mit :

- Rohrstabilisator
- Rohrträger
- Sicherheitspedal



# BESCHREIBUNG, HAUPTKOMPONENTEN, TECHNISCHE DATEN

## Einrichten der Maschine und des Arbeitsbereiches

Wählen Sie einen Arbeitsbereich mit folgenden Eigenschaften:

- er muss ausreichend beleuchtet sein.
- es dürfen keine Flüssigkeiten, Dämpfe oder Staub vorhanden sein, da dies einen Brand auslösen könnte.
- es muss einen Masseanschluss zur Erdung geben.
- es muss ein direkter Zugang zum Masseanschluss vorhanden sein, dieser muss frei von Wärmequellen, Ölen, scharfen Gegenständen, bzw. Messern sein. Weiterhin darf es keine beweglichen Teile geben, da diese das Kabel beschädigen könnten.
- ein trockener Ort für die Maschine und den Bediener muss vorhanden sein.
- Der Boden muss ebensein.

Verwenden Sie die Maschine nicht, wenn sich unter ihr Wasser befindet.

Reinigen Sie den Arbeitsbereich vor der Installation der Einheit.

Entfernen Sie jegliche Ölrückstände.

Positionieren Sie die Rillmaschine auf einer flachen und ebenen Fläche.

Vergewissern Sie sich, dass die Rillmaschine und der Rohrträger stabil stehen.

Befestigen Sie den Rohrträger mit drei Schrauben am Boden.

Untersuchen Sie die obere Rolle und die Zentrierschraube, um sicherzugehen, dass die Größe korrekt ist.

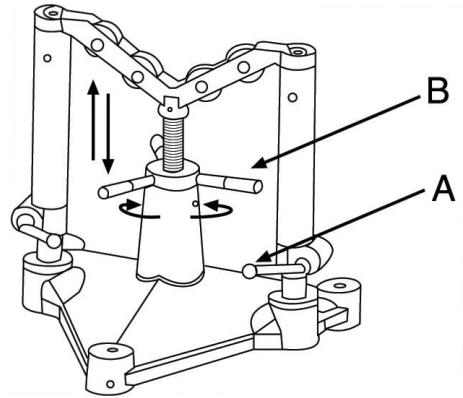
Vergewissern Sie sich, dass die Maschinenwelle und der Rohrträger einwandfrei aufeinander ausgerichtet sind.

## Einrichten der Maschine und des Arbeitsbereiches

Die Enden des Rohrs müssen rechtwinklig zugeschnitten werden. Verwenden Sie zum Schneiden des Rohrs keinen Schneidbrenner. Das Rohr darf nicht unrund sein. Sämtliche Schweißnähte, Dichtungsmassen sowie andere Nähte innen oder außen müssen über eine Länge von mindestens 55 mm vom Ende her bündig abgeschliffen werden

## Montage des Rohrs

Die Rohre müssen mit Hilfe eines Rohrträgers abgestützt werden. Der Rohrträger muss auf 3/4-Höhe der gesamten Rohrlänge von der Rillmaschine aus positioniert werden.



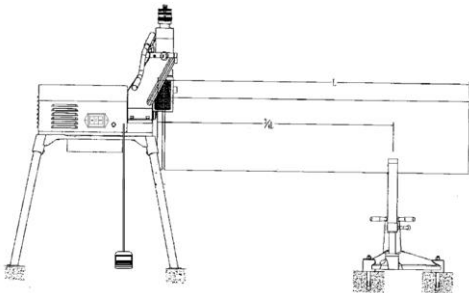
Lösen Sie durch Drehen im entgegengesetzten Uhrzeigersinn die Hebel der Zentrierschraube (A). Stellen Sie das Rohr durch Drehen des Rades der Zentrierschraube (B) auf das Rändelmaß ein.

Stützen Sie das Rohr mittels der Zentrierschraube und puffern Sie es gegen die Maschine.

Justieren Sie die Höhe des Rohrs und gehen Sie dabei sicher, dass dieses vollständig horizontal ist. Falls nötig, verwenden Sie hierzu eine Wasserwaage. Nach dem Einstellen arretiert das Rohr den Träger durch Drehen der Hebel im Uhrzeigersinn und fixiert so die Position.

## Justierung der Rändeltiefe

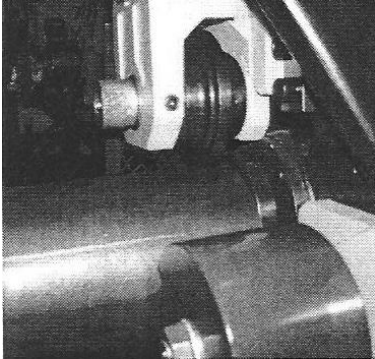
Aufgrund der unterschiedlichen Eigenschaften der Rohre muss in jedem Fall eine Test-Rille gefräst werden, wenn die Maschine eingeschaltet wird, oder wenn ein Rohr anderer Größe bearbeitet wird.



# EINRICHTEN DER MASCHINE

## Gebrauch der Stellmutter und der Gegenmutter

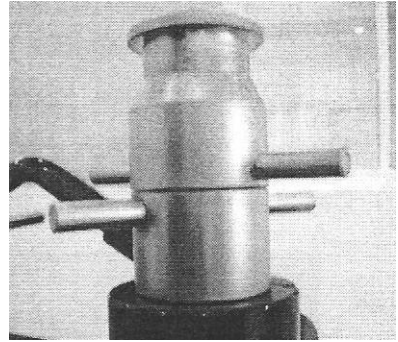
Schritt 1: Positionieren Sie das Rohr auf der Antriebswelle. Pumpen Sie und sorgen Sie dafür, dass die obere Rolle und das Rohr sich berühren. ÜBEN SIE KEINEN DRUCK AUS.



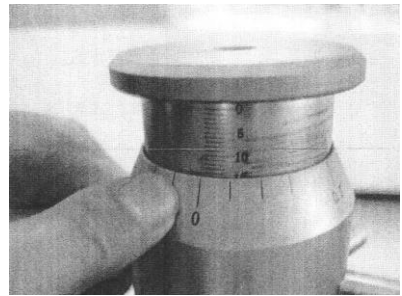
Schritt 2: Drehen Sie die Stellmutter soweit, bis Kontakt zum Hydrozylinder besteht.



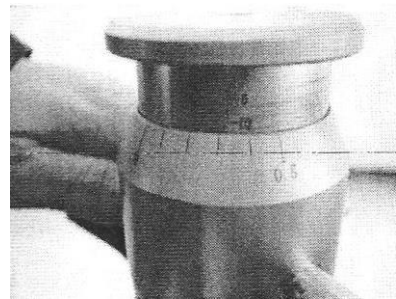
Schritt 3: Drehen Sie die Gegenmutter soweit, bis Kontakt zur Stellmutter besteht.



Schritt 4: Notieren Sie die senkrechte (15) und die waagrechte (0) Kalibrierungsposition.



Schritt 5: Fixieren Sie die Rillentiefe. Als Beispiel: bei 4Zoll beträgt die Tiefe 2,11mm. Ziehen Sie die Gegenmutter 2,11 mm auf der senkrechten Skala zurück. Jeder Strich auf der kreisförmigen Skala entspricht 0,1mm.

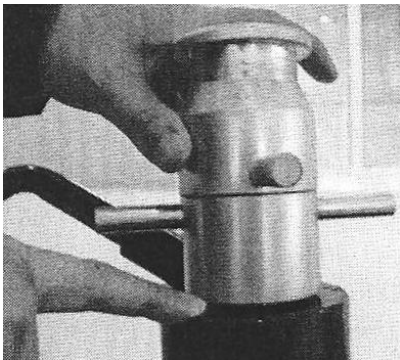


# BETRIEB

Schritt 6: Ziehen Sie die Gegenmutter und die Sicherungsmutter fest.

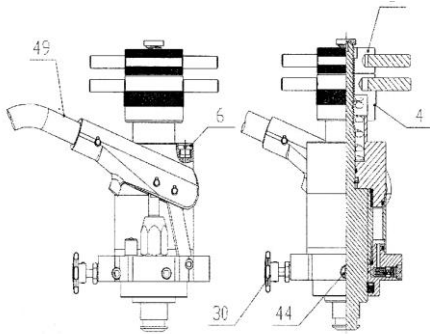


Schritt 7: Gehen Sie nach dem Festziehen sicher, dass der Abstand zwischen Stellmutter und Hydrozylinder 2,11 mm beträgt.



Schritt 8: Starten Sie die Maschine, ziehen Sie die obere Rolle so weit wie möglich zurück, schließen Sie das Absperrventil des Zylinders und beginnen Sie mit dem Pumpen. Pumpen Sie nicht kontinuierlich, lassen Sie das Rohr für jeden Pumpvorgang dreimal rotieren. Wenn die Stellmutter den Hydrozylinder berührt, hören Sie auf zu pumpen und halten Sie die Maschine nicht an, bis das Rohr dreimal rotiert ist. Stoppen Sie die Maschine, öffnen Sie das Absperrventil des Zylinders, um sicherzugehen, dass der Hydrozylinder zurückfährt und nehmen Sie das Rohr heraus.

# EINRICHTEN DER MASCHINE



## Betrieb der Rillmaschine

Die Dicke des Rohrs darf die eingangs erwähnten Höchstwerte nicht überschreiten.

Drücken Sie, nachdem Sie das Zylinderventil durch Drehen im Uhrzeigersinn geschlossen haben, den Schalter und lassen Sie die Maschine leer laufen, um sicherzugehen, dass die korrekt funktioniert.

Üben Sie Druck auf den hinteren Pumpengriff aus, um die Initialrinne zu fräsen. Fahren Sie fort, wenn auch sehr vorsichtig und langsam, und lassen Sie das Rohr für jeden vollständigen Hub des Pumpengriffes eine volle Umdrehung machen.

Löst sich das Rohr aus der Zentrierschraube, so stoppen Sie die Maschine und untersuchen Sie die Vorgänge zur "Montage des Rohres".

Wenn die Tiefen-Stellmutter das Maschinengehäuse berührt, lassen Sie das Rohr zwei volle Umdrehungen machen, um die Tiefe der Rinne zu nivellieren.

Öffnen Sie das Zylinderventil durch Drehen im entgegengesetzten Uhrzeigersinn, damit die obere Rolle das Rohr freigibt.

Bevor Sie mit den folgenden Rillen fortfahren, überprüfen Sie den Durchmesser der Rinne.

Der Rillendurchmesser muss mit Hilfe von einem Durchmesser-Maßband gemessen werden. Um den Rillendurchmesser zu verringern (durch größere Tiefe der Rinne), drehen Sie die Tiefen-Stellmutter eine Markierung nach links. Um den Rillendurchmesser zu vergrößern (durch geringere Tiefe der Rinne), drehen Sie die Tiefen-Stellmutter eine Markierung nach rechts. Nach dem Drehen der Stellmutter, arretieren Sie diese durch Festziehen der Justier-Sicherungsmutter.

Verwenden Sie beim Gewinden von langen Röhren eine Rohrstabilisator, um Vibrationen durch Verziehen während der Rotation zu verhindern, sowie um zu vermeiden, dass die Maschine durch das Gewicht des Rohrs instabil wird.

Ohne Benutzung eines Rohrstabilisators kann das Rillenfräsen schwierig sein, oder aber es kommt zu Schäden an der Maschine und damit zu möglichen Unfällen und Verletzungen.

## Rändeln mit Stabilisator

Verwenden Sie den Stabilisator nicht im Fall von Röhren, die kürzer sind als 165 mm. Ihre Finger könnten von den rotierenden Teilen gequetscht werden.

Vermeiden Sie abrupte Schwenkbewegungen aufgrund von Rauheit und schlecht gefrästen Rillen bei langen Stahlrohren (länger als 165 mm).

Nach Justierung des Stabilisators auf einen bestimmten Durchmesser und eine spezifische Wanddicke muss dieser nicht erneut justiert werden.

Positionieren Sie das Rohr gerade und so, dass es den Rand der Zentrierschraube berührt.

Üben Sie Druck auf den hinteren Pumpengriff aus, um die obere Rolle zu bewegen, bis sie das Rohr berührt. Drehen Sie das Rad, um die Rolle des Stabilisators nach unten zu bewegen, bis sie den Außendurchmesser des Rohrs berührt. Sobald der Stabilisator den Außendurchmesser des Rohrs berührt, ziehen Sie dieses durch eine weitere vollständige Umdrehung fest und fixieren Sie die Feststellschraube des Schiebers, um die Vibration zu reduzieren.



## Austausch des Rollensatzes

Da die Geometrie des Rollensatzes die Größe der Rillen bestimmt, sind unterschiedliche Rollensätze erforderlich (siehe Tabelle 1), um verschiedene Rohre von 2 bis 12 Zoll zu rändeln.

Bevor Sie den Rollensatz austauschen, gehen Sie sicher, dass die Rillmaschine ausgeschaltet ist und führen Sie dann folgende Schritte aus:

Entfernen der Zentrierschraube:

Schrauben Sie die Mutter ab.

Entfernen Sie die Zentrierschraube.

Entfernen der oberen Rolle:

Heben Sie den gesamte Schieber an, indem Sie das Zylinderventil durch Drehen im entgegengesetzten Uhrzeigersinn öffnen.

Lösen Sie die Befestigungsschraube und entfernen Sie die Walzenspindel und die obere Rolle.

Installation der oberen Rolle:

Setzen Sie die neue obere Rolle und die komplette Walzenspindel bei vollständig angehobenem Schieber durch die Lager und die obere Rolle ein.

Ziehen Sie die Befestigungsschraube fest.

Installation der Zentrierschraube:

Installieren Sie die neue Zentrierschraube in der Hauptwelle, indem Sie die Keilnut der Zentrierschraube auf den Stift der Hauptwelle ausrichten.

Ziehen Sie die Sicherungsmutter der Zentrierschraube gut fest.

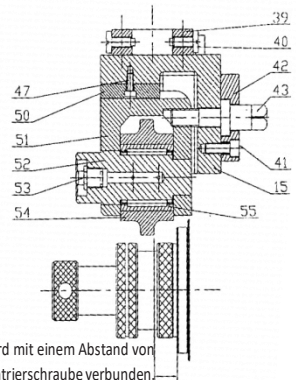
→ Seiten 141 und 142

Korrekte Positionierung zwischen oberer Rolle und Zentrierschraube:

Lösen Sie die zwei Schrauben im Schieber und drehen Sie an der Justierwelle, um den Rollenschieber nach vorn oder nach hinten zu bewegen.

Positionieren Sie den Rollenschieber ordnungsgemäß mit der Zentrierschraube.

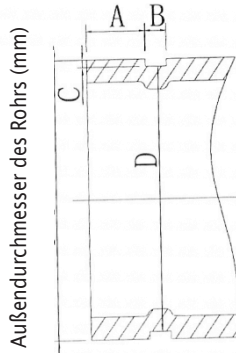
Ziehen Sie die zwei Schrauben des Schiebers fest.



Die große obere Rolle wird mit einem Abstand von 19mm mit der großen Zentrierschraube verbunden.

Die kleine untere Rolle wird mit einem Abstand von 15,88mm mit der kleinen Zentrierschraube verbunden.

# BETRIEB



Größe der oberen Rolle	Größe der Zentrierschraube	Nenndurchmesser des Rohrs (Zoll)	Außendurchmesser des Rohrs (mm)	A± 0,5 (mm)	B± 0,5 (mm)	C± 0,5 (mm)	Unterer Rillendurchmesser	
							Max.(mm)	Min.(mm)
Mittel	Klein	2 Zoll (DIN2440)	60	15.88	8.74	1.65	57.15	56.77
		2-1/2"	76	15.88	8.74	1.98	72.26	71,80
	Mittel	3"	89	15.88	8.74	1.98	84.94	84.48
		4"	108	15.88	8.74	2.11	103.73	103.22
		4"	114	15.88	8.74	2.11	110.08	109.57
		5"	133	15.88	8.74	2.11	129.13	128.62
		5"	140	15.88	8.74	2.11	135.48	134.97
		6"	159	15.88	8.74	2.16	153.21	152.45
		6"	165	15.88	8.74	2.16	160.78	160.22
		6"	168	15.88	8.74	2.16	163.96	163.40
Groß	Groß	8"	219	19.05	11.91	2.34	214.40	213.76
		10"	273	19.05	11.91	2.39	268.28	267.59
		12"	325	19.05	11.91	2.77	318.29	317.53

Tabelle 1



## Warnungen und Hinweise zum Rändeln

Machen Sie sich vertraut mit dem Aufbau der Maschine, ihren Funktionen, sowie ihren Antrieb- und Schmiersystemen - lesen Sie vor dem Betrieb der Maschine das Handbuch.

Fügen Sie wie im Handbuch beschrieben vor dem Einschalten der Maschine Öl hinzu. Gehen Sie sicher, dass der Hydrozylinder mit Öl gefüllt ist.

Der Kreis muss mit einem Masseanschluss sowie einer Sicherung ausgestattet sein. Der Motor muss ordnungsgemäß angeschlossen sein. Nehmen Sie die Maschine unter keinen Umständen mit Überlast in Betrieb. Obere Rolle und Zentrierschraube müssen für ein optimales Rändelergesult so gewählt werden, wie in Tabelle 1 beschrieben. Im Fall von Stahlrohren müssen vor dem Rändeln beide Enden und die Oberfläche poliert werden. Löst sich das Rohr aus der Zentrierschraube so erhöhen Sie den Abweichungsgrad des Rohrs. Sollen Stahlrohre mit großen Durchmessern gerändelt werden, so befestigen Sie die vier FüÙe der Maschine ebenso wie die drei FüÙe des Rohrträgers mit Schrauben am Boden.

Im Fall von Stahlrohren mit großen Durchmessern (länger als 165 mm), könnte es zu abrupten Schwenkbewegungen aufgrund von Rauheit und schlecht gefrästen Rillen kommen oder könnte sogar eine Störung verursachen. Immer mit dem Rohrstabilisator arbeiten.

# BETRIEB

Problem	Mögliche Ursache	Lösung
Die Rille ist zu eng oder zu breit	Der Rollensatz entspricht nicht dem Rohrdurchmesser	Tauschen Sie den Rollensatz durch einen aus, der dem Rohrdurchmesser entspricht
Die Rille ist zickzackförmig Die Rille verläuft nicht parallel zur Oberfläche des Rohrendes	Das Rohr wurde nicht rechtwinklig zugeschnitten	Schneiden Sie das Rohr rechtwinklig zu
Der Rillendurchmesser ist hinsichtlich des Gesamtumfangs des Rohrs nicht gleichmäßig	Das Rohr ist elliptisch	Verwenden Sie ein rundes Rohr
Die Senkung für Senkschrauben am Ende des Rohrs ist zu groß	Der Rollensatz entspricht nicht dem Rohrdurchmesser	Tauschen Sie den Rollensatz durch einen aus, der dem Rohrdurchmesser entspricht
	Der Abweichungswinkel des Rohrs ist zu groß	Stellen Sie die Abweichung des Rohrs auf 0 ein
	Der Rohrträger ist zu groß	Justieren Sie die Höhe des Rohrträgers so, dass eine Abweichung in Grad unterhalb der Horizontalebene erreicht wird
	Der Bediener führt die Vorschubbewegung der oberen Rolle zu schnell aus	Verringern Sie die Pumpgeschwindigkeit (lesen Sie die betreffenden Gebrauchsanweisungen)
Das Rohr gleitet oder rutscht in der Zentrierschraube	In der Riffelung der Zentrierschraube befindet sich Metall, sie verschlissen oder zu flach	Reinigen Sie die Zentrierschraube oder tauschen Sie sie aus
	Die Vorschubbewegung der oberen Rolle ist sehr langsam	Sorgen Sie dafür, dass sich die obere Rolle im Rohr schneller bewegt
Das Rohr rutscht heraus	Falsche Ausrichtung und Höhe des Rohrträgers	Korrigieren Sie Ausrichtung und Höhe des Rohrträgers
	Raue Oberfläche des Stahlrohrs	Polieren Sie die Oberflächen
Es ist kein Druck im Hydrozylinder vorhanden, bei Betätigung des Pumpengriffs passiert nichts	Zu wenig Hydrauliköl	Geben Sie Hydrauliköl hinzu
	Verschmutztes Öl blockiert die Öffnung	Tauschen Sie das Hydrauliköl aus und reinigen Sie den Kreis
	Öl tritt aus dem Ventil aus	Entfernen Sie Schraube und Feder und stoßen Sie die kleine Stahlkugel leicht an, damit diese herauskommt
Der Kolben bewegt sich bei Betätigung des Zylindergriffes vorwärts, und fährt zurück, wenn dieser losgelassen wird	Verschmutztes Öl blockiert die Öffnung	Tauschen Sie das Hydrauliköl aus
	Öl tritt aus dem Ventil aus	Entfernen Sie Schraube und Feder und stoßen Sie die kleine Stahlkugel leicht an, damit diese herauskommt
	Öl tritt an einem anderen Punkt aus	Finden Sie das Problem und beheben Sie es
Unzureichender Druck des Hydrozylinders	Die Feder des Überdruckventils ist defekt	Tauschen Sie das Überdruckventil aus

# WARTUNG

## Anweisungen zur Wartung

Gehen Sie vor dem Ausführen jeglicher Wartungs- oder Justierungsarbeiten sicher, dass die Maschine ausgeschaltet ist.

### Füllstand der Hydraulikflüssigkeit

(Hydrauliköl mit einer Viskosität von 10 oder 20)

Lösen Sie zum Einfüllen des Hydrauliköls den Einfüllverschluss (Ablassen über das Zylinderventil, entfernen Sie jeglichen Schmutz in der Nähe des Einfüllverschlusses). Entfernen Sie jeglichen Schmutz um den Einfüllverschluss herum, bevor Sie Öl einfüllen. Lösen Sie die Ablassschraube bevor Sie das alte verschmutzte Öl ablassen. Möchten Sie jedoch den gesamten Hydrozylinder aus der Haupteinheit entfernen, so lassen Sie den Schieber auf seine niedrigste Position ab, lösen Sie die am Kolben befestigten Schrauben und die 10 Schrauben der Pumpenaufnahme.

### Schmierfett

Die Schmiervorrichtung für die Walzenspindel muss einmal im Monat sowie jedes Mal, wenn der Rollensatz ausgetauscht wird, geschmiert werden.

Bestreichen Sie die Stiftlager vor dem Wiedereinbau mit Schmierfett.

## Service und Reparatur

Service- und Reparaturarbeiten an dieser Rillmaschine dürfen nur von qualifiziertem Fachpersonal ausgeführt werden. Funktioniert die Maschine nicht richtig, so darf der Benutzer diese unter keinen Umständen selbst reparieren, sondern muss sich zu diesem Zweck an den Hersteller wenden.

## Dauer der Garantie

Die Garantiezeit beträgt zwei Jahre unter normalen Benutzungsbedingungen. Es wird ein Kaufbeleg verlangt (Rechnung oder Lieferschein).

## ΚΑΝΟΝΕΣ ΑΣΦΑΛΕΙΑΣ

- α) Βεβαιωθείτε ότι το εγχειρίδιο οδηγιών παρέχεται στον χρήστη.
- β) Διαβάστε προσεκτικά αυτό το εγχειρίδιο προτού χρησιμοποιήσετε το μηχάνημα ώστε να εξασφαλίσετε την ασφαλή και αποτελεσματική χρήση.
- γ) Κρατήστε αυτό το εγχειρίδιο σε μέρος όπου ο χειριστής μπορεί να έχει πάντα εύκολη πρόσβαση όποτε και όπως το χρειάζεται.
- δ) Να συμμορφώνεστε πάντα με τις προφυλάξεις ασφαλείας που περιγράφονται στο παρόν εγχειρίδιο, ώστε να αποφεύγετε τα ατυχήματα όπως πυρκαγιά, ηλεκτροπληξία και τραυματισμούς.
- ε) Διαβάστε προσεκτικά τις παρακάτω προφυλάξεις ασφαλείας προτού χρησιμοποιήσετε το μηχάνημα και λειτουργήσετε το μηχάνημα σύμφωνα με τις οδηγίες.
- στ) Μην χρησιμοποιείτε το μηχάνημα με διαφορετικό τρόπο από αυτόν που περιγράφεται στο παρόν εγχειρίδιο οδηγιών.

Ορισμοί ΚΙΝΔΥΝΟΣ και ΠΡΟΣΟΧΗ.

Σε αυτό το εγχειρίδιο τα προειδοποιητικά σύμβολα χωρίζονται σε ΚΙΝΔΥΝΟΣ και ΠΡΟΣΟΧΗ.

**ΚΙΝΔΥΝΟΣ:** Αναφέρεται σε ενέργειες που μπορεί να αποβούν μοιραίες ή να προκαλέσουν σοβαρό τραυματισμό του χρήστη σε περίπτωση όπου το μηχάνημα δεν λειτουργήσει σωστά.

**ΠΡΟΣΟΧΗ:** Αναφέρεται σε ενέργειες που μπορεί να προκαλέσουν τραυματισμό του χρήστη ή φθορά των υλικών, σε περίπτωση όπου το μηχάνημα δε χρησιμοποιηθεί σωστά. Κάποια από τα θέματα που περιγράφονται με το σύμβολο ΠΡΟΣΟΧΗ μπορεί να έχουν πολύ σοβαρές συνέπειες κάτω από συγκεκριμένες συνθήκες. Πρέπει να τηρείτε όλες τις προειδοποιήσεις καθώς μπορεί να έχουν άμεση επίδραση στην ασφάλειά σας.

- ζ) Σε περίπτωση απώλειας ή φθοράς του εγχειριδίου οδηγιών ζητήστε αμέσως ένα άλλο από τον αντιπρόσωπο ή τον έμπορο του μηχανήματος.
- η) Όλα τα τμήματα και οι προδιαγραφές μπορεί να αλλάξουν χωρίς προειδοποίηση με σκοπό τη βελτίωση της ποιότητας, των χαρακτηριστικών ή των προτύπων ασφαλείας. Σε αυτές τις περιπτώσεις, το περιεχόμενο, οι φωτογραφίες, τα σχήματα, κλπ., που περιλαμβάνονται στο παρόν εγχειρίδιο μπορεί να διαφέρουν από το προϊόν που έχετε αγοράσει.

## ΠΡΟΕΙΔΟΠΟΙΗΣΗ

1. Χρήση της σωστής τάσης.
  - Να χρησιμοποιείτε την τάση που υποδεικνύεται στην ετικέτα στοιχείων ή στο εγχειρίδιο οδηγιών του μηχανήματος. Εάν η τάση τροφοδοσίας είναι διαφορετική από την αναγραφόμενη τάση, μπορεί να προκληθεί υπερθέρμανση, καπνός ή πυρκαγιά.
2. Βεβαιωθείτε ότι ο διακόπτης βρίσκεται στη θέση OFF προτού συνδέσετε το βύσμα ηλεκτρικής τροφοδοσίας στην πρίζα παροχής ρεύματος.
  - Εάν τοποθετήσετε το βύσμα στην πρίζα παροχής ρεύματος ενώ ο διακόπτης βρίσκεται στη θέση ON το μηχάνημα μπορεί να ξεκινήσει απρόοπτα και να προκαλέσει κάποιο ατύχημα. Βεβαιωθείτε ότι ο διακόπτης βρίσκεται στη θέση OFF.
3. Αποφύγετε την ηλεκτροπληξία.
  - Μην αγγίζετε το βύσμα τροφοδοσίας με βρεγμένα χέρια.
  - Μην χρησιμοποιείτε το μηχάνημα υπό βροχή ή σε σημεία όπου το μηχάνημα μπορεί να βραχεί.
  - Γεώστε σωστά το μηχάνημα για να αποφύγετε τις ηλεκτροπληξίες.
4. Λάβετε υπόψη τις συνθήκες του χώρου εργασίας.
  - Μην χρησιμοποιείτε το μηχάνημα υπό βροχή, σε περιοχές με νερό ή σε σημεία όπου το μηχάνημα μπορεί να βραχεί εύκολα. Η υγρασία μπορεί να επηρεάσει τη μόνωση του κινητήρα και να προκαλέσει ηλεκτροπληξία.

# ΑΣΦΑΛΕΙΑ

- Μην χρησιμοποιείτε το μηχάνημα κοντά σε υγρά ή εύφλεκτα αέρια, όπως βενζίνη και διαλυτικά. Μπορεί να προκληθεί πυρκαγιά ή έκρηξη.
5. Χρησιμοποιήστε τα καθορισμένα παρελκόμενα και πρόσθετα.
    - Μην χρησιμοποιείτε άλλα παρελκόμενα ή πρόσθετα, εκτός από αυτά που καθορίζονται στο εγχειρίδιο οδηγιών ή στους καταλόγους μας. Μπορεί να προκληθούν ατυχήματα ή τραυματισμοί.
  6. Γυρίστε το διακόπτη της μονάδας στη θέση OFF και αποσυνδέστε το βύσμα από την πρίζα τροφοδοσίας στις παρακάτω περιπτώσεις.
    - Όταν το μηχάνημα δεν χρησιμοποιείτε ή όταν γίνει αλλαγή, επισκευή, καθαρισμός ή επιθεώρηση σε τμήματα του μηχανήματος.
    - Όταν αλλάζουν τα εξαρτήματα.
    - Όταν γίνεται απομάκρυνση ρινισμάτων ή άλλων ξένων υλικών.
    - Όταν συνδέετε το βύσμα, η κεντρική μονάδα μπορεί να ξεκινήσει απρόοπτα και να προκαλέσει ατύχημα.
  7. Εάν εντοπιστεί κάποια ανωμαλία σταματήστε αμέσως το μηχάνημα.
    - Όταν το μηχάνημα δεν λειτουργεί ομαλά ή όταν παρουσιαστούν ανωμαλίες, όπως οσμές, δονήσεις ή ασυνήθιστος θόρυβος, σταματήστε αμέσως το μηχάνημα.
    - Ελέγξτε τα συμπτώματα για κάθε στοιχείο της ενότητας με τίτλο "Πιθανές αιτίες δυσλειτουργίας" στο τέλος του εγχειριδίου και ακολουθήστε τις σχετικές οδηγίες. Η συνεχής χρήση του μηχανήματος μπορεί να οδηγήσει σε υπερθέρμανση, καπνό ή πυρκαγιά με αποτέλεσμα να προκληθούν ατυχήματα ή τραυματισμοί.
    - Εάν παρουσιαστεί υπερθέρμανση, ή εάν το μηχάνημα παράγει καπνό, μην προσπαθήσετε να επισκευάσετε μόνοι το μηχάνημα και ζητήστε την επιθεώρηση και επισκευή από κάποιον ειδικό.
  8. Διατηρείτε το χώρο εργασίας καθαρό.
    - Βεβαιωθείτε ότι το τραπέζι και ο χώρος εργασίας είναι σε καλή κατάσταση και καλά φωτισμένα.
    - Ένας ακατάστατος χώρος και τραπέζι εργασίας μπορεί να προκαλέσουν ατυχήματα.
  9. Μην επιτρέπετε σε μη εξουσιοδοτημένο προσωπικό να πλησιάζει στα μηχανήματα.
    - Μην επιτρέπετε σε κανέναν να αγγίζει την κεντρική μονάδα ή το καλώδιο παροχής τροφοδοσίας, και μην επιτρέπετε σε μη εξουσιοδοτημένο προσωπικό να λειτουργεί το μηχάνημα.
    - Μην επιτρέπετε σε μη εξουσιοδοτημένο προσωπικό να εισέρχεται στο χώρο εργασίας, ειδικότερα σε παιδιά. Μπορεί να προκύψουν τραυματισμοί.
  10. Μην χρησιμοποιείτε το μηχάνημα με δύναμη.
    - Να χρησιμοποιείτε το μηχάνημα μόνο για το σκοπό που προορίζεται. Να λειτουργείτε το μηχάνημα σύμφωνα με την ικανότητα της κεντρικής μονάδας, ώστε να εξασφαλίσετε την ασφάλη και αποτελεσματική λειτουργία. Η υπερβολική δύναμη μπορεί να προκαλέσει φθορές στο προϊόν, καθώς και ατυχήματα.
    - Μην χρησιμοποιείτε το μηχάνημα με τρόπο που μπορεί να προκαλέσει την εμπλοκή του κινητήρα ή να παράγει καπνό ή φωτιά.
  11. Να φοράτε πάντοτε ρούχα με στενή εφαρμογή.
    - Μην φοράτε γραβάτες, ρούχα με ανοιχτά μανίκια, χαλαρά ρούχα, αξεσουάρ όπως κολιέ, κλπ., τα οποία μπορεί να πιαστούν στα περιστρεφόμενα εξαρτήματα.
    - Κατά την εργασία σε εξωτερικό χώρο, συνιστάται να φοράτε πάντοτε ελαστικά γάντια και αντιολισθητικά παπούτσια. Τα γάντια και τα παπούτσια που γλιστρούν μπορεί να προκαλέσουν τραυματισμούς.
    - Καλύψτε τα μακριά μαλλιά με ένα καπέλο ή δίχτυ για να αποτρέψετε την πιθανότητα να πιαστούν σε περιστρεφόμενα εξαρτήματα.
    - Να φοράτε πάντοτε κράνος ασφαλείας, υποδήματα ασφαλείας, κλπ., ανάλογα με το περιβάλλον εργασίας.
  12. Να μην εργάζεστε με αφύσικη στάση σώματος.
    - Να έχετε καλό πάτημα και να διατηρείτε την ισορροπία σας, ώστε να αποφεύγετε τις πτώσεις ή τους τραυματισμούς.
  13. Αφαιρέστε τα εργαλεία όπως τα γαλλικά κλειδιά.
    - Προτού τοποθετήσετε το διακόπτη ξανά στη θέση ON, βεβαιωθείτε ότι έχουν απομακρυνθεί τα εργαλεία επιθεώρησης και προσαρμογής.

- Η λειτουργία του μηχανήματος ενώ βρίσκονται εργαλεία στο εσωτερικό του μπορεί να προκαλέσει ατυχήματα και τραυματισμό.
14. Να λειτουργείτε το μηχάνημα με εξαιρετική προσοχή.
- Να εργάζεστε πάντοτε δίνοντας ιδιαίτερη προσοχή στο χειρισμό των μηχανημάτων, στις μεθόδους εργασίας και στις συνθήκες του περιβάλλοντος. Η απροσεξία μπορεί να προκαλέσει ατυχήματα και τραυματισμό.
  - Μην εργάζεστε με το μηχάνημα όταν δεν βρίσκεστε σε καλή κατάσταση, όπως όταν είστε κουρασμένοι, μετά από κατανάλωση αλκοόλ, όταν είστε άρρωστοι, όταν παίρνετε φαρμακευτική αγωγή, κλπ.
15. Μην κακομεταχειρίζεστε το καλώδιο παροχής τροφοδοσίας.
- Μην μεταφέρετε το προϊόν από το καλώδιο και μην τραβάτε το καλώδιο για να το αποσυνδέσετε.
  - Μην τοποθετείτε το καλώδιο κοντά σε πολύ θερμά αντικείμενα, γράσο και λάδια, ψαλίδια ή άλλα αιχμηρά αντικείμενα.
  - Μην πατάτε στο καλώδιο, μην το τραβάτε και μην ασκείτε υπερβολική δύναμη που μπορεί να το καταστρέψει. Έτσι μπορεί να προκληθεί ηλεκτροπληξία ή βραχυκύκλωμα που να οδηγήσει σε πυρκαγιά.
16. Να κάνετε καθημερινά συντήρηση.
- Ακολουθήστε το εγχειρίδιο οδηγιών κατά την αλλαγή παρελκόμενων και εξαρτημάτων.
  - Να κάνετε περιοδική επιθεώρηση του καλωδίου και του βύσματος παροχής τροφοδοσίας. Εάν έχει φθορές, επικοινωνήστε με τον αντιπρόσωπο ή το τμήμα πωλήσεων για επισκευή.
  - Εάν χρησιμοποιείτε καλώδια επέκτασης, να κάνετε περιοδική επιθεώρηση και να το αλλάζετε εάν έχει φθορές.
  - Εάν χρησιμοποιείτε καλώδια επέκτασης σε εξωτερικό χώρο, να χρησιμοποιείτε τα καλώδια που προορίζονται για χρήση σε εξωτερικούς χώρους προκειμένου να αποφεύγετε τον κίνδυνο ηλεκτροπληξίας, βραχυκυκλώματος ή πυρκαγιάς.
  - Να διατηρείτε τα εξαρτήματα που χρησιμοποιούνται ως λαβές, στεγνά και καθαρά από λάδια και γράσο. Εάν γλιστρούν μπορεί να προκληθούν τραυματισμοί.
17. Βεβαιωθείτε ότι δεν υπάρχουν εξαρτήματα με φθορές.
- Προτού χρησιμοποιήσετε το μηχάνημα, κάντε προσεκτικό έλεγχο για φθορές στα εξαρτήματα προστασίας και στα άλλα εξαρτήματα, ενώ παράλληλα ελέγξτε την κανονική λειτουργία και τα χαρακτηριστικά του μηχανήματος.
  - Βεβαιωθείτε ότι δεν υπάρχουν ανωμαλίες στην προσαρμογή ή το σφίξιμο των κινούμενων μερών, καθώς και ότι δεν υπάρχουν φθαρμένα εξαρτήματα που επηρεάζουν τη λειτουργία.
  - Μην χρησιμοποιείτε το μηχάνημα εάν οι διακόπτες έναρξης και διακοπής δεν λειτουργούν σωστά.
  - Ακολουθήστε το εγχειρίδιο οδηγιών για αντικατάσταση ή επισκευή των προφυλακτικών και άλλων εξαρτημάτων. Εάν δεν μπορείτε να βρείτε τις οδηγίες στο εγχειρίδιο οδηγιών, επικοινωνήστε με τον αντιπρόσωπο ή το τμήμα πωλήσεων για επισκευή.
18. Να αποθηκεύετε σωστά το μηχάνημα όταν αυτό δεν χρησιμοποιείτε.
- Να αποθηκεύετε το μηχάνημα σε ξηρό μέρος, κλειδωμένο και μακριά από παιδιά.
19. Για γενική συντήρηση και επισκευές επικοινωνήστε με έναν εξουσιοδοτημένο αντιπρόσωπο.
- Το προϊόν συμμορφώνεται με όλα τα σχετικά πρότυπα ασφαλείας. Μην κάνετε τροποποιήσεις στο μηχάνημα.
  - Να έχετε υπόψη ότι για οποιοσδήποτε επισκευές θα πρέπει να επικοινωνήσετε με τον αντιπρόσωπο ή το τμήμα πωλήσεων. Εάν γίνουν επισκευές από μη εξουσιοδοτημένο ή με ελλιπείς γνώσεις προσωπικό, η λειτουργία του μηχανήματος θα αλλοιωθεί και μπορεί να προκληθούν ατυχήματα ή τραυματισμός.
20. Το μηχάνημα θα πρέπει να μετακινείται πάντοτε από δύο άτομα.
21. Να εργάζεστε πάντοτε κάτω από επαρκή φωτισμό.
- Σε διαφορετική περίπτωση μπορεί να προκληθούν ατυχήματα ή τραυματισμοί.

## Σχετικά με το μηχάνημα δημιουργίας αυλακώσεων

- Το μηχάνημα αυλακώσεων έχει κατασκευαστεί για τη δημιουργία αυλακώσεων σε σωλήνες και αγωγούς. Για το χειρισμό του μηχανήματος ακολουθήστε τις οδηγίες στο παρόν εγχειρίδιο. Οποιαδήποτε άλλη χρήση αυξάνει το κίνδυνο πρόκλησης τραυματισμού.
- Κρατήστε τα χέρια σας μακριά από τα περιστρεφόμενα μέρη. Μην φοράτε γάντια τα οποία μπορεί να χαλαρώσουν κατά τη λειτουργία της μονάδας. Τα δάχτυλά σας μπορεί να πιαστούν από αυτά τα περιστρεφόμενα μέρη.
- Διατηρήστε το προστατευτικό κάλυμμα στη θέση του. Μη λειτουργείτε το μηχάνημα αυλακώσεων εάν έχει αφαιρεθεί το κάλυμμα. Εάν τα περιστρεφόμενα μέρη είναι εκτεθειμένα, μπορεί να πιαστεί σε αυτά κάποιο σημείο του σώματος και να προκαλέσει σοβαρό τραυματισμό.
- Εγκαταστήστε το μηχάνημα αυλακώσεων σε μία επίπεδη και ομαλή επιφάνεια. Βεβαιωθείτε ότι το μηχάνημα και τα στηρίγματά του είναι σταθερά. Έτσι αποτρέπεται το αναποδογύρισμα της μονάδας.
- Μη φοράτε χαλαρά ρούχα. Κρατήστε κλειστά τα μανίκια και τα πουκάμισα. Μην επεκτείνετε το σώμα σας επάνω από το μηχάνημα ή το σωλήνα. Τα ρούχα σας μπορεί να πιαστούν στο σωλήνα και να προκληθεί σοβαρός τραυματισμός.
- Στερεώστε σωστά τους σωλήνες χρησιμοποιώντας τα στηρίγματα σωλήνα.
- Κατά τη λειτουργία του μηχανήματος κρατήστε τα χέρια σας μακριά από το σωλήνα. Έτσι αποτρέπεται ο κίνδυνος τραυματισμού από αιχμηρά αντικείμενα ή θραύσματα.

# ΠΡΟΕΤΟΙΜΑΣΙΑ ΜΗΧΑΝΗΜΑΤΟΣ

## Περιγραφή

- Αυτό το μηχάνημα δημιουργεί κυκλικές αυλακώσεις στα άκρα χαλύβδινων σωληνών, με σκοπό την κατασκευή κυκλικών συζεύξεων. Είναι το ιδανικό εργαλείο για την κατασκευαστική βιομηχανία και τον τομέα κατασκευής σωληνώσεων. Οι αυλακώσεις κατασκευάζονται από έναν κύλινδρο αυλάκωσης, ο οποίος εισέρχεται υδραυλικά στο εσωτερικό του σωλήνα, ο οποίος την ίδια στιγμή στηρίζεται από μία βίδα καθοδήγησης.

Το μηχάνημα διαθέτει δύο επάνω κυλίνδρους και τρεις βίδες χάραξης, που μπορούν να επεξεργαστούν τους παρακάτω σωλήνες (ανατρέξτε στον πίνακα 1 για να δείτε τον κατάλληλο συνδυασμό κυλίνδρων και βιδών χάραξης που πρέπει να χρησιμοποιηθεί σε κάθε περίπτωση):

Διάμετρος από 2 έως 2 1/2 ίντσες

Διάμετρος από 3 έως 6 ίντσες

Διάμετρος από 8 έως 12 ίντσες

## Βασικά στοιχεία

- |                            |  |
|----------------------------|--|
| 1 Παξιμάδι ασφαλείας       | 10 Σώμα κεφαλής                            |
| 2 Παξιμάδι ρύθμισης        | 11 Βάση ποδιών                             |
| 3 Υδραυλικός γρύλλος       | 12 Σώμα χιτώνιου                           |
| 4 Βαλβίδα διακοπής γρύλλου | 13 Στήριγμα                                |
| 5 Ολισθητήρας επίπλευσης   | 14 Διακόπτης                               |
| 6 Ολισθητήρας κυλίνδρου    | 15 Κάλυμμα κινητήρα                        |
| 7 Άξονας κυλίνδρου         | 16 Μειωτήρας στροφών με οδοντωτούς τροχούς |
| 8 Προστατευτικό            | 17 πεντάλ ασφαλείας                        |
| 9 Βίδα χάραξης             |  |

## Προδιαγραφές

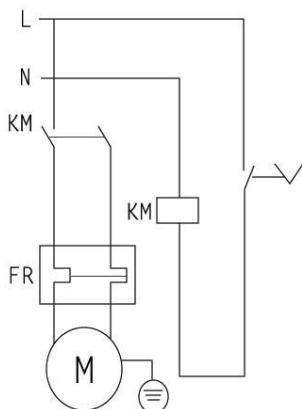
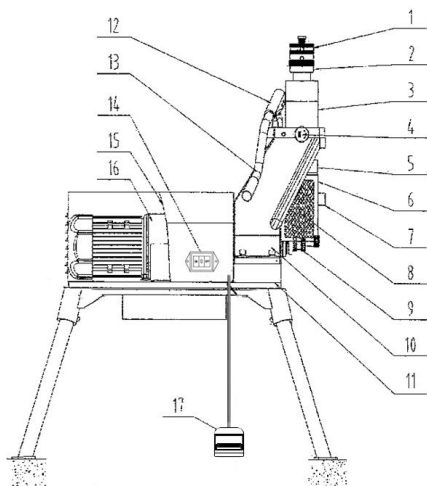
Μέγ. επιτρεπόμενη διάμετρος	325 mm
Ελάχ. επιτρεπόμενη διάμετρος	60 mm
Μεγ. επιτρεπόμενο πάχος σωλήνα	10 mm
Μέγ. πίεση λειτουργίας	8000 Kg
Μεγ. πίεση υδραυλικού γρύλλου	40 Μpa
Χωρητικότητα δεξαμενής λαδιού	150 ml
Ταχύτητα βίδας χάραξης	23 rpm
Ηλεκτρικός κινητήρας	1500 W
Γενικές διαστάσεις (Π x Β x Υ)	910 x 450 x 910 mm
Βάρος	170 Kg

## Τυπική μονάδα

Μηχάνημα δημιουργίας αυλακώσεων με ελικοφόρο άξονα και σεταπό κύλινδρους αυλάκωσης για διαμέτρους από 2 έως 6 ίντσες. Μηχάνημα δημιουργίας αυλακώσεων με ελικοφόρο άξονα και σετ από κύλινδρους αυλάκωσης για διαμέτρους από 8 έως 12 ίντσες.

## Παραδίδεται με :

- Σταθεροποιητής σωλήνα
- στήριγμα σωλήνα
- πεντάλ ασφαλείας





# ΠΕΡΙΓΡΑΦΗ, ΒΑΣΙΚΑ ΣΤΟΙΧΕΙΑ, ΠΡΟΔΙΑΓΡΑΦΕΣ

## Προετοιμασία του μηχανήματος και του χώρου εργασίας

Επιλέξτε ένα χώρο εργασίας όπου:

υπάρχει επαρκής φωτισμός, δεν υπάρχουν υγρά, ατμοί ή σκόνη που θα μπορούσαν προκαλέσουν πυρκαγιά.

υπάρχει μία σύνδεση με γείωση προς το έδαφος.

υπάρχει απευθείας διαδρομή προς τη γείωση, δεν υπάρχουν πηγές θερμότητας, αιχμηρά άκρα ή κινούμενα μέρη που μπορεί να καταστρέψουν το καλώδιο.

υπάρχει ένα ξηρό μέρος για το μηχάνημα και το χειριστή.

-Το δάπεδο είναι επίπεδο.

Μην χρησιμοποιείτε το μηχάνημα εάν βρίσκεται επάνω από νερό.

Καθαρίστε το χώρο εργασίας πριν από την εγκατάσταση οποιασδήποτε μονάδας. Καθαρίστε τυχόν λάδια.

Τοποθετήστε το μηχάνημα σε μία επίπεδο και ευθεία επιφάνεια.

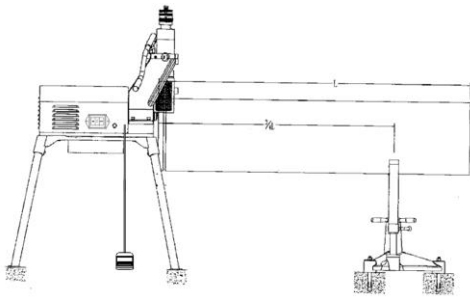
Βεβαιωθείτε ότι το μηχάνημα αυλακώσεων και το στήριγμα σωλήνα είναι σταθερά.

Προσαρμόστε το μπουλόνι επέκτασης στο δάπεδο κάτω από το μηχάνημα και, χρησιμοποιώντας ένα ρυθμιζόμενο άγκιστρο, συνδέστε το τραπέζι με το μπουλόνι στο δάπεδο.

Προσαρμόστε τα στηρίγματα σωλήνα στο δάπεδο χρησιμοποιώντας τρία μπουλόνια.

Εξετάστε τον επάνω κύλινδρο και τη βίδα χάραξης για να βεβαιωθείτε ότι το μέγεθος είναι σωστό.

Βεβαιωθείτε ότι ο άξονας του μηχανήματος και το στήριγμα υποστήριξης είναι απόλυτα ευθυγραμμισμένα.

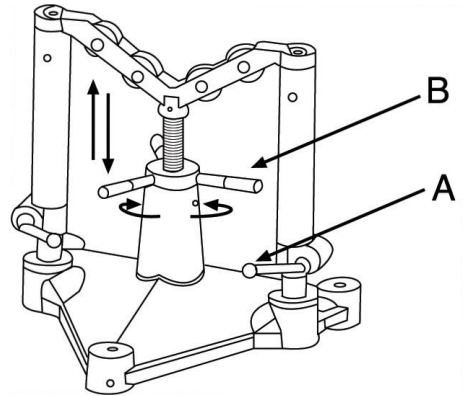


## Προετοιμασία του μηχανήματος και του χώρου εργασίας

Τα άκρα του σωλήνα θα πρέπει να κοπούν στη σωστή γωνία. Μην χρησιμοποιείτε καμινέτο για κόψιμο του σωλήνα. Ο σωλήνας δεν θα πρέπει να είναι ανεπαρκώς στρογγυλός. Είναι απαραίτητο να λειανθούν όλα τα σημεία συγκόλλησης, οι στεγανοποιητικές ουσίες και να γίνει έκπλυση των εσωτερικών και εξωτερικών υπολειμμάτων σε μήκος τουλάχιστον 55 mm από το άκρο.

## Συγκρότημα σωλήνα

Οι σωλήνες θα πρέπει να στηρίζονται με χρήση του στηρίγματος σωλήνα. Το στήριγμα σωλήνα θα πρέπει να τοποθετηθεί σε απόσταση ίση με τα 3/4 του μήκους σωλήνα από το μηχάνημα αυλακώσης.



Χαλαρώστε τους μοχλούς της βίδας χάραξης (A) περιστρέφοντάς τους αριστερόστροφα.

Πιάστε το στρόφαλο της βίδας χάραξης (B), περιστρέψτε τον και προσαρμόστε το σωλήνα στη μέτρηση της χαράκωσης. Στηρίξτε το σωλήνα στη βίδα χάραξης και τοποθετήστε τον μπροστά στο μηχάνημα.

Προσαρμόστε το ύψος του σωλήνα εξασφαλίζοντας ότι είναι εντελώς οριζόντιος. Εάν είναι απαραίτητο χρησιμοποιήστε ένα αλφάδι. Μόλις ολοκληρωθεί η προσαρμογή, κλειδώστε τα στηρίγματα περιστρέφοντας δεξιόστροφα τους μοχλούς και σταθεροποιώντας τη θέση.

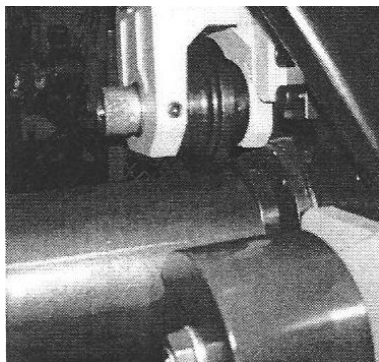
## Προσαρμογή του βάθους χαράκωσης

Λόγω των μεταβλητών χαρακτηριστικών των σωλήνων, πρέπει πάντοτε να δημιουργείται μια δοκιμαστική αυλάκωση κατά την ενεργοποίηση του μηχανήματος ή όταν έχει γίνει αλλαγή της διαμέτρου του σωλήνα.

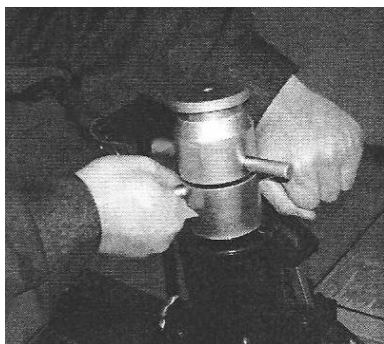
# ΠΡΟΕΤΟΙΜΑΣΙΑ ΜΗΧΑΝΗΜΑΤΟΣ

## Λειτουργία του παξιμαδιού ρύθμισης και του παξιμαδιού πλαισίου

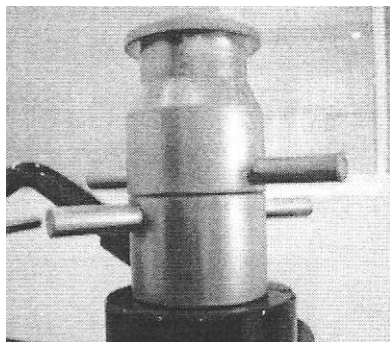
Βήμα 1: Τοποθετήστε το σωλήνα στον άξονα καθοδήγησης. Λειτουργήστε την αντλία και δημιουργήστε επαφή μεταξύ του επάνω κυλίνδρου και του σωλήνα. ΜΗΝ ΑΣΚΕΙΤΕ ΠΙΕΣΗ.



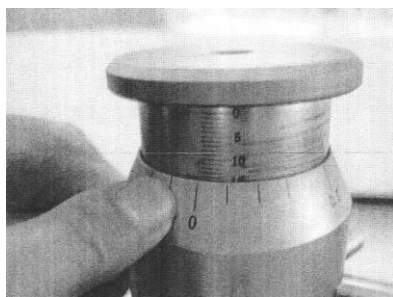
Βήμα 2: Περιστρέψτε το παξιμάδι ρύθμισης μέχρι να έρθει σε επαφή με τον υδραυλικό γρύλλο.



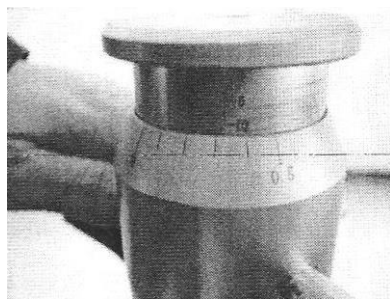
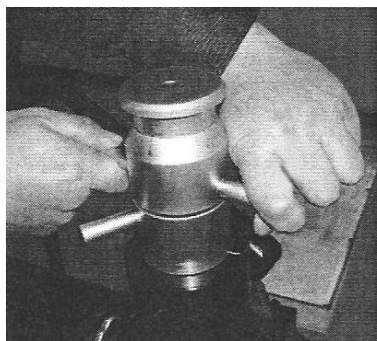
Βήμα 3: Περιστρέψτε το παξιμάδι εμπλοκής μέχρι να έρθει σε επαφή με το παξιμάδι ρύθμισης.



Βήμα 4: Σημειώστε την κατακόρυφη (15) και την οριζόντια (0) θέση βαθμονόμησης.



Βήμα 5: Διορθώστε το βάθος αυλακιού. Για παράδειγμα για 4" το βάθος είναι 2.11mm. Τραβήξτε προς τα πίσω το παξιμάδι εμπλοκής κατά 2.11mm στην κατακόρυφη κλίμακα. Κάθε γραμμή της κυκλικής κλίμακας ισοδυναμεί με 0.1mm.

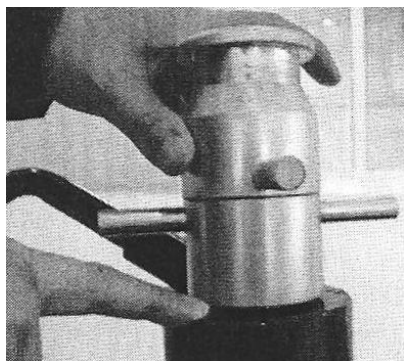


## ΠΡΟΕΤΟΙΜΑΣΙΑ ΜΗΧΑΝΗΜΑΤΟΣ

Βήμα 6: Κλειδώστε το παξιμάδι εμπλοκής και το παξιμάδι ασφαλείας.

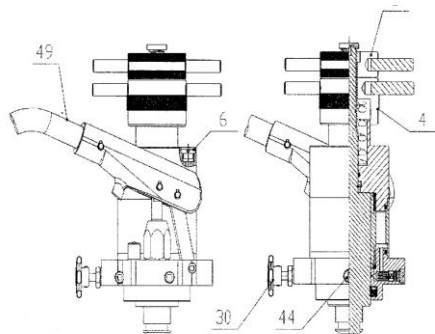


Βήμα 7: Μόλις κλειδωθούν βεβαιωθείτε ότι η απόσταση μεταξύ του παξιμαδιού ρύθμισης και του υδραυλικού γρύλλου είναι 2.11 mm.



Βήμα 8: Ξεκινήστε το μηχάνημα, τραβήξτε όσο το δυνατόν πιο πίσω τον επάνω κύλινδρο, κλείστε τη βαλβίδα διακοπής του γρύλλου και λειτουργήστε την αντλία. Μην λειτουργείτε συνεχώς την αντλία, αφήστε το σωλήνα να κάνει τρεις περιστροφές προτού λειτουργήσετε την αντλία. Όταν το παξιμάδι ρύθμισης αγγίζει τον υδραυλικό γρύλλο, σταματήστε τη λειτουργία της αντλίας και μην σταματήσετε τη λειτουργία του μηχανήματος μέχρι ο σωλήνας να έχει ολοκληρώσει τρεις περιστροφές. Σταματήστε το μηχάνημα, ανοίξτε τη βαλβίδα διακοπής του γρύλλου για να εξασφαλίσετε ότι ο υδραυλικός γρύλλος θα αποσυρθεί και απομακρύνετε το σωλήνα.

# ΛΕΙΤΟΥΡΓΙΑ



## Λειτουργία του μηχανήματος αυλακώσεων

Το πάχος του τοιχώματος σωλήνα δεν θα πρέπει να υπερβαίνει τις προαναφερθείσες μέγιστες διαστάσεις. Αφού κλείσετε τη βαλβίδα γρύλλου, δεξιόστροφη περιστροφή, πατήστε το διακόπτη και λειτουργήστε το μηχάνημα στο ρελαντί για να βεβαιωθείτε ότι λειτουργεί σωστά.

Ασκείστε γρήγορα καθοδική πίεση στη λαβή της αντλίας για να γίνει η αρχική αυλάκωση. Συνεχίστε, με αργό ρυθμό, αφήνοντας το σωλήνα να ολοκληρώσει πλήρως μία περιστροφή προτού μετακινήσετε κάθε φορά τη λαβή της αντλίας.

Εάν ο σωλήνας αρχίσει να ξεφεύγει από τη βίδα χάραξης, σταματήστε το μηχάνημα και ελέγξτε τις διαδικασίες "συγκροτήματος σωλήνα".

Όταν το παξιμάδι ρύθμισης βάθους έρθει σε επαφή με το περίβλημα του μηχανήματος, αφήστε το σωλήνα να ολοκληρώσει δύο περιστροφές για να ευθυγραμμίσετε το βάθος του αυλακιού.

Ανοίξτε τη βαλβίδα γρύλλου, περιστρέφοντάς την αριστερόστροφα, για να απελευθερωθεί ο σωλήνας από τον επάνω κύλινδρο.

Ελέγξτε τη διάμετρο του αυλακιού προτού προχωρήσετε στις επόμενες αυλακώσεις.

Η διάμετρος των αυλακώσεων θα πρέπει να μετρηθεί με χρήση ταινίας μέτρησης. Προκειμένου να μειωθεί η διάμετρος της αυλάκωσης (αύξηση του βάθους αυλάκωσης), περιστρέψτε το παξιμάδι ρύθμισης βάθους κατά ένα βήμα προς τα αριστερά. Προκειμένου να αυξηθεί η διάμετρος αυλάκωσης (μείωση του βάθους αυλάκωσης), περιστρέψτε το παξιμάδι ρύθμισης βάθους κατά ένα βήμα προς τα δεξιά. Μόλις περιστραφεί το παξιμάδι ρύθμισης, σταθεροποιήστε τη θέση του σφίγγοντας το παξιμάδι ασφαλείας.

Κατά τη δημιουργία αυλακώσεων σε σωλήνες με μεγάλο μήκος, χρησιμοποιήστε ένα σταθεροποιητή για το σωλήνα ώστε να εξασφαλίσετε ότι ο σωλήνας δεν θα μεταφέρει δονήσεις λόγω της στρέβλωσης κατά την περιστροφή και βεβαιωθείτε ότι το μηχάνημα δεν γίνεται ασταθές εξαιτίας του βάρους του σωλήνα.

Εάν δεν χρησιμοποιήσετε σταθεροποιητή για το σωλήνα, μπορεί να αποδειχθεί ιδιαίτερα δύσκολη η δημιουργία σωστών αυλακώσεων ή μπορεί να προκληθούν φθορές στο μηχάνημα και ατυχήματα ή τραυματισμός.

## Χαράκωση με σταθεροποιητή

Μην χρησιμοποιείτε το σταθεροποιητή με σωλήνες μήκους 165 mm ή λιγότερο. Τα δάχτυλά σας μπορεί να συνθλιβούν από τα περιστρεφόμενα μέρη.

Βοηθήστε στην επίλυση του προβλήματος της απότομης ταλάντωσης κατά τη διαδικασία χαράκωσης, που οφείλεται στη σκληρότητα και στη δημιουργία ασθενών αυλακώσεων σε μεγάλους χαλύβδινους σωλήνες (με μήκος άνω των 165 mm). Μόλις προσαρμοστεί ο σταθεροποιητής για κάποια συγκεκριμένη διάμετρο και πάχος τοιχώματος, δεν είναι απαραίτητη η εκ νέου ρύθμισή του.

Τοποθετήστε το σωλήνα με τέτοιο τρόπο ώστε να είναι επίπεδος και να έρχεται σε επαφή με το άκρο της βίδας χάραξης.

Ασκείστε καθοδική πίεση στη λαβή της αντλίας για να μετακινήσετε τον επάνω κύλινδρο, μέχρι να έρθει σε επαφή με το σωλήνα.

Περιστρέψτε το στρόφαλο για να μετακινήσετε τον κύλινδρο του σταθεροποιητή προς τα κάτω, μέχρι να έρθει σε επαφή με την εξωτερική διάμετρο του σωλήνα. Μόλις ο σταθεροποιητής έρθει σε επαφή με την εξωτερική διάμετρο του σωλήνα, κάντε μία ακόμα πλήρη περιστροφή του και σταθεροποιήστε τη βίδα ασφάλισης για τη μείωση των δονήσεων.



## Αντικατάσταση του σετ κυλίνδρων

Δεδομένου ότι η γεωμετρία του σετ κυλίνδρων καθορίζει τις διαστάσεις των αυλακώσεων, είναι απαραίτητη η ύπαρξη συγκεκριμένων σετ (δείτε πίνακα 1) για την χάραξη σε διάφορους σωλήνες, με διάμετρο από 2 έως 12 ίντσες.

Πριν από την αντικατάσταση βεβαιωθείτε ότι το μηχάνημα αυλακώσεων έχει αποσυνδεθεί και ακολουθήστε τα παρακάτω βήματα:

**Αφαίρεση της βίδας χάραξης:**

Αφαιρέστε το παξιμάδι.

Αφαιρέστε τη βίδα χάραξης.

**Αφαίρεση του επάνω κυλίνδρου:**

Σηκώστε τον ολισθητήρα ανοίγοντας τη βαλβίδα του γρύλλου με αριστερόστροφη περιστροφή.

Χαλαρώστε τη βίδα σύσφιξης και αφαιρέστε τον άξονα των κυλίνδρων και τον επάνω κύλινδρο.

**Εγκατάσταση του επάνω κυλίνδρου:**

Ενώ ο ολισθητήρας είναι πλήρως σηκωμένος, τοποθετήστε το νέο επάνω κύλινδρο και τον πλήρη άξονα κυλίνδρων μέσω των εδράνων και του επάνω κυλίνδρου.

Σφίξτε τη βίδα σύσφιξης.

**Εγκατάσταση της βίδας χάραξης:**

Εγκαταστήστε τη νέα βίδα χάραξης στο κεντρικό άξονα, ευθυγραμμίζοντας τον οδηγό της βίδας χάραξης με τον πείρο του κεντρικού άξονα.

Σφίξτε καλά το παξιμάδι ασφαλείας της βίδας χάραξης.

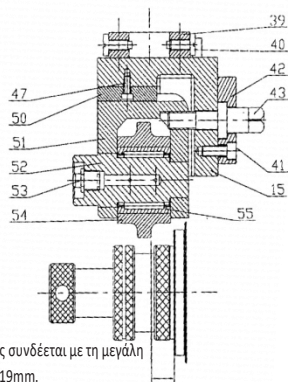
→ Страницы 141 и 142

Διορθώστε την τοποθέτηση μεταξύ του επάνω κυλίνδρου και της βίδας χάραξης:

Χαλαρώστε τις δύο βίδες στον ολισθητήρα και περιστρέψτε τον άξονα προσαρμογής για να μετακινήσετε τον ολισθητήρα κυλίνδρου προς τα εμπρός / προς τα πίσω.

Τοποθετήστε σωστά τον ολισθητήρα κυλίνδρου με τη βίδα χάραξης.

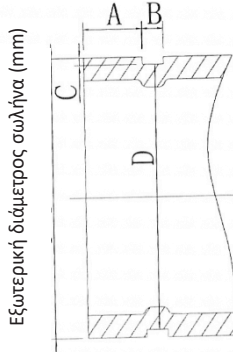
Σφίξτε τις δύο βίδες στον ολισθητήρα.



Ο μεγάλος επάνω κύλινδρος συνδέεται με τη μεγάλη βίδα χάραξης με απόσταση 19mm.

Οι μικρότεροι χαμηλότεροι κύλινδροι συνδέονται με τη μικρή βίδα χάραξης με απόσταση 15.88mm.

# ΛΕΙΤΟΥΡΓΙΑ



Μέγεθος επάνω κυλίνδρου	Μέγεθος βίδας χάραξης	Ονομαστική διάμετρος σωλήνα (ίντσες)	Εξωτερική διάμετρος σωλήνα (mm)	A± 0. 5 (mm)	B± 0.5 (mm)	C± 0.5 (mm)	Διάμετρος κάτω αυλάκωσης	
							Μεγ.(mm)	Ελαχ.(mm)
Μέσο	Μικρό	2"(DIN2440)	60	15.88	8.74	1.65	57.15	56.77
		2-1/2"	76	15.88	8.74	1.98	72.26	71,80
	Μέσαίο	3"	89	15.88	8.74	1.98	84.94	84.48
		4"	108	15.88	8.74	2.11	103.73	103.22
		4"	114	15.88	8.74	2.11	110.08	109.57
		5"	133	15.88	8.74	2.11	129.13	128.62
		5"	140	15.88	8.74	2.11	135.48	134.97
		6"	159	15.88	8.74	2.16	153.21	152.45
		6"	165	15.88	8.74	2.16	160.78	160.22
		6"	168	15.88	8.74	2.16	163.96	163.40
Μεγάλο	Μεγάλο	8"	219	19.05	11.91	2.34	214.40	213.76
		10"	273	19.05	11.91	2.39	268.28	267.59
		12"	325	19.05	11.91	2.77	318.29	317.53

Πίνακας 1

## Προειδοποιήσεις και συμβουλές για τη χαράκωση

Θα πρέπει να κατανοήσετε τη δομή του μηχανήματος, τις λειτουργίες του και τα συστήματα προώθησης και λίπανσης, διαβάζοντας προσεκτικά το εγχειρίδιο πριν από την έναρξη της λειτουργίας.

Πριν από την ενεργοποίηση του μηχανήματος προσθέστε λάδι, σύμφωνα με τις οδηγίες του εγχειριδίου. Βεβαιωθείτε ότι ο υδραυλικός γρύλλος είναι γεμάτος με λάδι.

Για το συγκεκριμένο κύκλωμα είναι απαραίτητη η σύνδεση με γείωση και η ύπαρξη ασφάλειας. Ο κινητήρας θα πρέπει να είναι σωστά συνδεδεμένος. Μην λειτουργείτε ποτέ το μηχάνημα εάν υπάρχει υπερφόρτωση. Ο επάνω κύλινδρος και η βίδα χάραξης θα πρέπει να είναι κατάλληλα επιλεγμένα, σύμφωνα με τον πίνακα 1, ώστε να εξασφαλίζεται η βέλτιστη χαράκωση. Τα δύο άκρα και η επιφάνεια στους χαλύβδινους σωλήνες θα πρέπει να έχει γυαλιστεί πριν από την έναρξη της χαράκωσης. Εάν ο σωλήνας ξεφύγει από τη βίδα χάραξης, αυξήστε τις μοίρες απόκλισης του σωλήνα. Σε περίπτωση χαράκωσης σε χαλύβδινους σωλήνες με μεγάλη διάμετρο, στερεώστε με βίδες στο δάπεδο τα τέσσερα πόδια του μηχανήματος καθώς και τα τρία πόδια του στηρίγματος σωλήνα.

Σε περίπτωση χαράκωσης σε χαλύβδινους σωλήνες με μεγάλη διάμετρο (άνω των 165 mm), ο σωλήνας μπορεί να ταλαντωθεί απότομα κατά τη διαδικασία της χαράκωσης εξαιτίας της σκληρότητας και της δημιουργίας ασθενών αυλακώσεων, ενώ μπορεί να προκαλέσει δυσλειτουργία. Προκειμένου να επιλυθεί αυτό το πρόβλημα, μπορείτε να παραγγείλετε το διαθέσιμο σταθεροποιητή σωλήνων.



Πρόβλημα	Πιθανή αιτία	Λύση
Οι αυλακώσεις είναι πολύ στενές ή πολύ φαρδιές	Το σετ κυλίνδρων δεν αντιστοιχεί στη διάμετρο του σωλήνα	Αντικαταστήστε το σετ κυλίνδρων με ένα σετ που αντιστοιχεί στη διάμετρο του σωλήνα
Οι αυλακώσεις σχηματίζουν ζγκ-ζαγκ Οι αυλακώσεις δεν είναι παράλληλες με την επιφάνεια του άκρου του σωλήνα	Ο σωλήνας δεν έχει κοπετίσια	Κόψτε ίσια το σωλήνα
Η διάμετρος των αυλακώσεων δεν είναι ομοιόμορφη στο σύνολο της περιφέρειας του σωλήνα	Ο σωλήνας είναι ελλειπτικός	Χρησιμοποιήστε έναν κυκλικό σωλήνα
Η διεύρυνση του ανοίγματος βίδας στο άκρο του σωλήνα είναι πολύ μεγάλη	Το σετ κυλίνδρων δεν αντιστοιχεί στη διάμετρο του σωλήνα	Αντικαταστήστε το σετ κυλίνδρων με ένα σετ που αντιστοιχεί στη διάμετρο του σωλήνα
	Η γωνία απόκλισης του σωλήνα είναι πολύ μεγάλη	Προσαρμόστε την απόκλιση σωλήνα σε 0
	Το στηρίγμα σωλήνα είναι πολύ μεγάλο	Προσαρμόστε το ύψος του στηρίγματος σωλήνα ώστε να δημιουργηθεί μια απόκλιση σε μοίρες κάτω από το οριζόντιο επίπεδο
	Ο χειριστής κάνει τον επάνω κύλινδρο να κινείται πολύ γρήγορα	Μειώστε την ταχύτητα χρήσης της αντλίας (ανατρέξτε στις σχετικές οδηγίες λειτουργίας)
Ο σωλήνας γλιστράει ή φεύγει από τη βίδα χάραξης	Το άκρο της βίδας χάραξης έχει μπλοκαριστεί από ένα κομμάτι μέταλλο, έχει φθαρεί ή είναι επίπεδο	Καθαρίστε ή αντικαταστήστε τη βίδα χάραξης
	Ο επάνω κύλινδρος κινείται πολύ αργά	Κάντε τον επάνω κύλινδρο να κινείται πιο γρήγορα μέσα στο σωλήνα
Ο σωλήνα βγαίνει προς τα έξω	Λανθασμένη κατεύθυνση και ύψος στηρίγματος σωλήνα	Αλλάξτε την κατεύθυνση και το ύψος του στηρίγματος σωλήνα
	Σκληρή επιφάνεια χαλύβδινου σωλήνα	Γυαλίστε τις επιφάνειες
Δεν υπάρχει πίεση στον υδραυλικό γρύλλο. Όταν χρησιμοποιείται η λαβή της αντλίας δεν συμβαίνει τίποτα	Ανεπαρκές υδραυλικό λάδι	Προσθέστε υδραυλικό λάδι
	Λάδι με ακαθαρσίες έχει φράξει το στόμιο	Αντικαταστήστε το υδραυλικό λάδι και καθαρίστε το κύκλωμα
	Υπάρχει διαρροή λαδιού από τη βαλβίδα	Αφαιρέστε τη βίδα και το ελατήριο. Χτυπήστε ελαφρώς το μικρό χαλύβδινο σφαιρίδιο για να το βγάλετε προς τα έξω
Το έμβολο κινείται όταν χρησιμοποιείται η λαβή του γρύλλου, ωστόσο αποσύρεται όταν απελευθερώνεται η λαβή	Λάδι με ακαθαρσίες έχει φράξει το στόμιο	Αντικαταστήστε το υδραυλικό λάδι
	Υπάρχει διαρροή λαδιού από τη βαλβίδα	Αφαιρέστε τη βίδα και το ελατήριο. Χτυπήστε ελαφρώς το μικρό χαλύβδινο σφαιρίδιο για να το βγάλετε προς τα έξω
	Υπάρχει διαρροή λαδιού από άλλο σημείο	Εντοπίστε το πρόβλημα και διορθώστε το
Ανεπαρκής πίεση υδραυλικού γρύλλου	Το ελατήριο της βαλβίδας εκτόνωσης είναι σπασμένο	Αντικαταστήστε τη βαλβίδα ασφαλείας

## Οδηγίες συντήρησης

Βεβαιωθείτε ότι το μηχάνημα είναι αποσυνδεδεμένο προτού πραγματοποιήσετε εργασίες συντήρησης ή προσαρμογής.

Επίπεδο υδραυλικού υγρού

(Υδραυλικό λάδι ιξώδους 10 ή 20)

Χαλαρώστε το πώμα πλήρωσης για να προσθέσετε υδραυλικό λάδι (απώλεια μέσω βαλβίδας, αφαιρέστε τις ακαθαρσίες από την περιοχή και καθαρίστε το στόμιο του πώματος). Καθαρίστε όλες τις ακαθαρσίες από το στόμιο πλήρωσης προτού προσθέσετε λάδι

Ξεβιδώστε τη βίδα αποστράγγισης προτού αδειάσετε όλο το χρησιμοποιημένο λάδι. Εάν θέλετε να αφαιρέσετε τον υδραυλικό γρύλλο από την κεντρική μονάδα, τοποθετήστε τον ολισθητήρα στην χαμηλότερη θέση, χαλαρώστε τις βίδες που στερεώνουν το έμβολο και τις 10 βίδες από το κάτω μέρος της αντλίας.

Λίπανση

Ο λιπαντήρας του άξονα κυλίνδρου θα πρέπει να λιπαίνεται μία φορά το μήνα και κάθε φορά που γίνεται αντικατάσταση του σετ κυλίνδρων.

Προσθέστε λιπαντικό γράσο στην κοπιλιά των εδράνων πριν την επανασυναρμολόγησή τους.

## Σέρβις και επισκευές

Το σέρβις και οι επισκευές στο μηχάνημα αυλακώσεων θα πρέπει να πραγματοποιείται μόνο από εξειδικευμένο προσωπικό. Εάν το μηχάνημα δεν λειτουργεί σωστά, ο χρήστης δεν πρέπει να δοκιμάσει να το επιδιορθώσει, αλλά πρέπει να επικοινωνήσει με τον κατασκευαστή για την επισκευή του.

## Διάρκεια της εγγύησης

Η διάρκεια της εγγύησης είναι δύο έτη υπό φυσιολογικές συνθήκες χρήσης. Θα σας ζητηθεί αποδεικτικό αγοράς (τιμολόγιο ή δελτίο παράδοσης).

# GÜVENLİK

## GÜVENLİK TALİMATLARI

- a) Bu talimatlar kılavuzunun kullanıcıya teslim edildiğinden emin olun.
- b) Makineyi kullanmadan önce, emniyetli ve verimli bir kullanım için, bu talimatlar kılavuzunu dikkatlice okuyun.
- c) Bu işletim kılavuzunu, ihtiyacı olduğunda inceleyebilmesi için, operatörün ulaşabileceği bir yerde muhafaza edin.
- d) Yangın, elektrik deşarjı ve yaralanmalar gibi kazalardan kaçınmak için, aşağıda belirtilen güvenlik tedbirlerine daima uyun.
- e) Makineyi kullanmadan önce bu güvenlik talimatlarını dikkatlice okuyun ve makineyi talimatlara uygun olarak kullanın.
- f) Makineyi, bu kullanım kılavuzunda belirtilenlerden farklı şekilde kullanmayın.

TEHLİKE ve DİKKAT açıklaması.

Bu kullanım kitapçığında, ikaz sembolleri TEHLİKE ve DİKKAT sembolleridir.

**TEHLİKE:** Makinenin doğru kullanılmaması durumunda, kullanıcı için ciddi yaralanma veya ölümlle sonuçlanabilecek eylemleri işaret eder.

**DİKKAT:** Makinenin doğru kullanılmaması durumunda, kullanıcı için ciddi yaralanma veya donanımın hasar görmesi ile sonuçlanabilecek eylemleri işaret eder. DİKKAT sembolü ile işaret edilen bazı elemanlar, bazı koşullarda ciddi sonuçlar doğurabilir. Bu uyarılara harfiyen uyun, zira doğrudan güvenliğe yönelik uyarılardır.

- g) İşletim kılavuzunun kaybolması veya hasar görmesi durumunda, vakit kaybetmeden distribütörümüz veya satıcımızdan yeni bir tane edinin.
- h) Parçalar ve özellikleri için, kalite, hizmetler veya güvenlik tedbirleri açısından iyileştirmelere yönelik, imalatçı tarafından, önceden haber verilmeksizin değişiklikler yapılabilir. Bu durumda, bu kılavuzun içeriği, fotoğrafları, resimleri vb. satın alınan ürüne göre değişebilir.

## DİKKAT

- 1 Uygun voltajın kullanıldığından emin olun.
  - Cihazın veri föyünde veya işletim kılavuzunda belirtilen voltajı kullandığınızdan emin olun. Besleme voltajı, belirtilen voltajdan farklı ise, aşırı ısınma, duman oluşumu veya yangın söz konusu olabilir.
- 2 Fişi elektrik prizine takmadan önce, anahtarın OFF (kapalı) konumda olduğunu kontrol edin.
  - Fişin elektrik prizine anahtar ON (açık) konumundayken sokulması durumunda, makine beklenmedik şekilde çalışabilir ve bir kazaya sebebiyet verebilir. Anahtarın OFF (kapalı) konumunda olduğundan emin olun.
- 3 Elektrik deşarjlarından kaçındığınızdan emin olun.
  - Fişe ıslak ellerle dokunmayın.
  - Makineyi yağmur altında veya ıslanabileceği ortamlarda kullanmayın.
  - Elektrik deşarjlarından kaçınmak için, makinenin toprak bağlantısı olduğundan emin olun.
- 4 Çalışma yerinin koşullarını dikkate alın.
  - Makineyi yağmur altında, nemli ve rutubetli alanlarda veya makinenin kolayca ıslanabileceği yerlerde kullanmayın. Rutubet, motorun yalıtımını olumsuz yönde etkileyebilir ve elektrik deşarjına neden olabilir.
  - Makineyi, benzin veya çözücü maddeler gibi, yanıcı sıvılar veya gazların yakınında kullanmayın. Yangın veya patlamalar meydana gelebilir.
- 5 Belirtilen aksesuarları ve parçaları kullanın.
  - Talimatlar kitapçığı veya kataloglarımızda belirtilenler dışında aksesuarlar veya parçalar kullanmayın. Kazalara veya yaralanmalara sebebiyet verebilir.
- 6 Aşağıdaki durumlarda, ana anahtarını OFF (kapalı) konuma getirin ve fişi prizden çıkarın:
  - Makine kullanıldığında veya parçaları değiştirildiğinde, onarıldığında kontrol edildiğinde.
  - Aksesuarlar değiştirildiğinde.
  - Dönüş yerlerini veya yabancı cisimleri temizlerken.

# GÜVENLİK

- Priz bağlantısı gerçekleştirilirken, ana ünite beklenmedik şekilde çalışabilir ve bir kazaya neden olabilir.
- 7 Herhangi bir beklenmeyen durum oluşması durumunda, makineyi derhal durdurun.
- Makine normal şekilde çalışmazsa veya normal olmayan koku, titreşim veya gürültü durumunda, makineyi derhal durdurun.
  - İlgili talimatlara uyarak, bu kılavuzun sonunda bulunan "Olası arıza nedenleri" başlıklı bölümdeki her eleman için belirtilen belirtileri kontrol edin. Makinenin kesintisiz olarak kullanılması, aşırı ısınmaya, duman oluşumun veya yaralanmalara veya kazalara neden olabilecek şekilde yangına meydan verebilir.
  - Aşırı ısınma veya makineden duman çıkması durumunda, kendi başınıza tamir etmeye çalışmayın ve kontrol edilmesini, onarılmasını isteyin.
- 8 Çalışma alanını temiz tutun.
- Çalışma alanının ve yüzeyinin iyi durumda olmasına ve yeterli şekilde aydınlatılmasına dikkat edin.
  - Düzensiz bir çalışma alanı ve yüzeyi, kazalara sebebiyet verebilir.
- 9 İzinsiz personelin makineye yaklaşmasına izin vermeyin.
- İzinsiz personelin ana üniteye, besleme kablosuna dokunmasına, makineyi kullanmasına izin vermeyin.
  - İzinsiz personelin, bilhassa çocukların çalışma alanına girmesine izin vermeyin. Yaralanmalar meydana gelebilir.
- 10 Makineyi zorlamayın.
- Makineyi yalnızca tasarımı amacı kapsamında kullanın. Güvenli ve etkili bir çalışmanın sağlanması için, ana ünitenin kapasitesine uygun olarak çalışın. Aşırı güç uygulanması, ürünün hasar görmesine neden olmasının yanı sıra, kazalara da sebebiyet verebilir.
  - Makineyi motor bloke olmuş şekilde veya duman veya yangına neden olacak şekilde kullanmayın.
- 11 Bol olmayan kıyafetler giyin.
- Dönme halindeki parçalara takılabilecek, kravat, açık kollu giysiler, bol kıyafetler, kolye vb. aksesuarlar kullanmayın.
  - Açık havadaki çalışmalar için, kauçuk eldivenler ve kramponlu ayakkabılar kullanılması tavsiye edilir. Kaygan eldivenler ve ayakkabılar, kazalara sebebiyet verebilir.
  - Dönen parçalar içine kapılmasına engel olmak için, uzun saçları bir kasket veya file ile örtün.
  - Çalışma ortamına göre, bir baret, koruyucu ayakkabılar vb. kullanın.
- 12 Zorlandığınız bir pozisyonda çalışmayın.
- Düşme ve yaralanmalardan kaçınmak için, denginizi koruyarak, sağlam bir taban üzerinde çalışın.
- 13 Anahtar gibi aletleri çıkarın.
- Anahtarları ON (açık) duruma getirmeden önce, kontrol ve ayar aletlerinin çıkarıldığını kontrol edin.
  - Makinenin aletler takılıyken çalışması, kazalara sebebiyet verebilir.
- 14 Makineyi son derece büyük bir dikkatle kullanın.
- Makineye müdahaleye, çalışma yöntemlerine ve çevresel koşullara daima çok dikkat ederek çalışın. Dikkat eksikliği, kazalara ve yaralanmalara neden olabilir.
  - Yorgunluk, alkol tüketimi, hastalık veya ilaç kullanımı gibi dikkat eksikliği varsa, makineyle çalışmayın.
- 15 Besleme kablosuna uygun olmayan şekilde müdahalede bulunmayın.
- Ürünü kablo ile desteklemeyin ve fişini prizden çıkarmak için kablodan çekmeyin.
  - Kabloyu akkor cisimlerin, yağların, makasların veya diğer sivri nesnelerin yakınına koymayın.
  - Kablo üzerinde yürümemeye, kabloyu çekmemeye veya aşırı kuvvet uygulamamaya dikkat edin. Aksi takdirde yangın çıkmasına neden olabilecek elektrik çarpması veya kısa devre meydana gelebilir.
- 22 Günlük olarak bakım gerçekleştirin.
- Aksesuarların ve parçaların değiştirilmesi için kılavuzdaki talimatları izleyin.
  - Güç kaynağı kablosunu ve fişini düzenli olarak kontrol edin. Hasarlıysa, onarım için distribütöre veya satış departmanına başvurun.
  - Uzatma kablosu kullanılıyorsa, kabloyu düzenli olarak kontrol edin ve hasarlıysa değiştirin.
  - Açık havada bir uzatma kablosu kullanılırken, elektrik çarpmasını, kısa devreyi veya yangını önlemek için dış mekanda kullanım için tasarlanmış uzatma kablolarını kullanın.
  - Parçaları kuru ve temiz muhafaza edin, yağdan ve gresten arındırın. Kaygan parçalar yaralanmaya neden olabilir.
- 23 Hasarlı parçaları kontrol edin.

# GÜVENLİK

- Makineyi kullanmadan önce koruyucu parçaların ve diğer parçaların hasar görmediğinden, makinenin ve işlevlerinin düzgün çalıştığından emin olun.
  - Hareketli parçaların veya çalışma ile ilgili diğer parçaların ayarında normal olmayan bir durum olmadığını, sıkıştırma problemi veya hasar gören parça olmadığını kontrol edin.
  - Açma / kapama düğmeleri çalışmıyorsa makineyi çalıştırmayın.
  - Koruyucuların ve diğer parçaların değiştirilmesi veya onarılması için kılavuzdaki talimatları izleyin. Kılavuzda bu talimatlar yoksa, bu onarım işlemini gerçekleştirmeden önce distribütöre veya satış departmanına başvurun.
- 24 Makineyi kullanımda değilken uygun şekilde muhafaza edin.
- Kilitli altında ve çocukların ulaşamayacağı kuru bir yerde tutun.
- 25 Genel bakım ve onarım işlemleri için yetkili satıcınıza başvurun.
- Ürünümüz ilgili güvenlik standartlarına uygundur. Makinede değişiklik yapmayın.
  - Herhangi bir onarım için distribütör veya satış departmanımız ile irtibata geçmeniz gerektiğini unutmayın. Onarımlar tecrübesiz veya vasıfsız personel tarafından yapılırsa, makinenin düzgün çalışması kaza veya kişisel yaralanma ile sonuçlanabilecek şekilde etkilenecektir.
- 26 Makine daima iki kişi tarafından taşınmalıdır.
- 27 Her zaman yeterli aydınlatma ile çalışın.
- Aksi takdirde, kaza veya yaralanma meydana gelebilir.

## Planya tezgahı hakkında

- Planya tezgahı boru ve tüplerdeki yivler için üretilmiştir. Bu makineyi kullanmak için, lütfen bu kılavuzdaki talimatlara uyun. Diğer tüm kullanımlar yaralanma riskini artırır.
- Ellerinizi döner parçalardan uzak tutun. Üniteyi kullanırken gevşeyebilecek eldiven kullanmayın. Parmaklarınız döner parçalara sıkışabilir.
- Koruyucu kapağı yerinde muhafaza edin. Planya tezgahını kapağı çıkardıysanız kullanmayın. Döner parçalar açığa çıkarsa, vücudun bazı kısımları yakalanabilir ve yaralanabilir.
- Planya tezgahını düz ve dengeli bir yüzeye yerleştirin. Makinenin ve desteklerinin dengeli olduğundan emin olun. Bu ünitenin devrilmesini önleyecektir.
- Gevşek giysiler giymeyin. Kol ağzlarını ve ceket düğmelerini kapalı tutun. Vücudunuzu makine veya tüp üzerine eğmeyin. Kıyafetleriniz tüpe kapılabilir ve ciddi yaralanmalara neden olabilir.
- Tüp tutucuları kullanarak tüpleri doğru şekilde sabitleyin.
- Makineyi kullanırken ellerinizi tüpün ucundan uzak tutun. Bu, keskin kenarlar veya atık parçalar nedeniyle yaralanma riskini ortadan kaldırır.

## TANIM

- Bu makine, dairesel manşon montajını kolaylaştırmak için çelik boruların ucunda dairesel oluklar (yivler) gerçekleştirir.

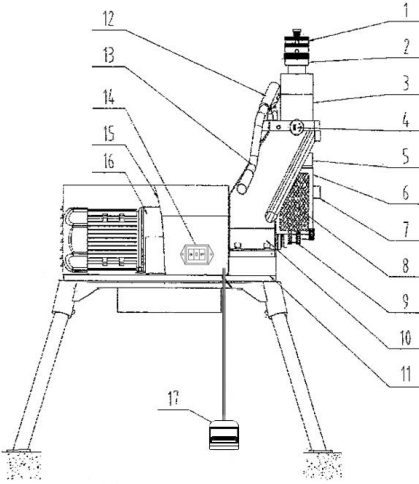
İnşaat endüstrisi ve boru endüstrisi için ideal bir araçtır. Yivler, alttaki bir silindir tarafından aynı anda desteklenen tüpün içine hidrolik olarak sokulmuş yivli bir rulo ile gerçekleştirilir.

Bu makine, aşağıdaki tüpleri işleyebilen iki üst silindir ve üç alt silindir ile donatılmıştır (duruma uygun üst ve alt silindir kombinasyonu için Tablo 1'e bakınız):

2 ila 2 1/2 inç (5,0 ila 6,3 cm) çapta

3 ila 6 inç (7,6 ila 15,2 cm) çapta

8 ila 12 inç (20,3 ila 30,4 cm) çapta



### Ana parçalar

1. Ayar somunu
2. Kontra-somun
3. Hidrolik silindir
4. Silindir durdurma vanası
5. Kayan çekici
6. Ek rulo çekici
7. Ek rulo mili
8. Koruyucu
9. Alt rulo
10. Ana gövde
11. Ayak tabanı
12. Farol gövdesi
13. Kol
14. Anahtar
15. Motor kapağı
16. Redüktör
17. Emniyet pedali

### Özellikler

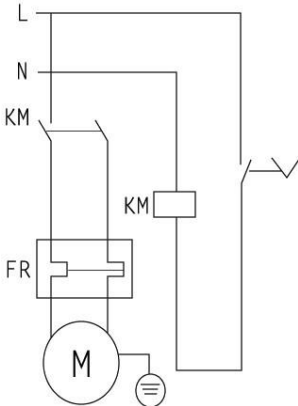
Maks. kabul edilebilir çap	325 mm – 12"
Min. kabul edilebilir çap	60 mm – 2"
İzin verilen maks. tüp kalınlığı	10 mm
Azami kullanım basıncı	8000 Kg
Maks. hidrolik silindir basıncı	40 Mpa
Yağ deposunun kapasitesi	150 ml
Alt rulo hızı	23 rpm
Elektrik Motoru	1500 W
Genel ebatlar (G x D x Y)	910 x 450 x 910 mm
Kütle	170 Kg

### Standart ünite

2 ila 6 inç (5,0 ila 15,2 cm) çaplar için, yiv açma ruloları takımı ve aks milli Planya tezgahı. 8 ila 12 inç (20,3 ila 30,4 cm) çaplar için, yiv açma ruloları takımı ve aks milli Planya tezgahı.

### Ürün aşağıdakilerle birlikte teslim edilir:

- Tüp desteği
- Tüp dengeleyici
- Emniyet pedali



# ÜRÜNÜN TANIMI, ANA BİLEŞENLERİ, ÖZELLİKLERİ

## Makinenin ve çalışma yüzeyinin hazırlanması

Aşağıdaki koşulları sağlayan bir çalışma yüzeyi seçin:

- Yeterince aydınlatması olsun.
- Yangına sebebiyet verebilecek herhangi bir sıvı, buhar veya toz olmasın.
- Toprak bağlantılı bir akım prizi olsun.
- Kablolara zarar verebilecek sıcaklık kaynağının, yağın, kesici veya aşındırıcı kenarların veya hareketli parçaların bulunmadığı bir toprak bağlantısına doğrudan iletişim bulunsun.
- Makine ve operatör için öngörülen kuru bir alan olsun.
- Zemin aynı seviyede olsun.

Su üzerinde bulunuyorsa makineyi kullanmayın.

Makineyi yerleştirmeden önce çalışma yüzeyini temizleyin.

Yağı temizleyin.

Makineyi düz ve dengeli bir yüzeye yerleştirin. Planya tezgahının ve tüp desteğinin dengede olduğundan emin olun.

Emniyet pedalının makine ile olan bağlantısını gerçekleştirin.

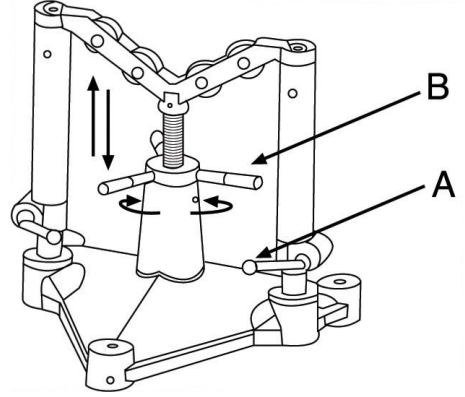
Üç cıvata yardımıyla, tüp desteğini zemine sabitleyin.

Doğru ebatta olduğundan emin olmak için, üst ve alt ruloyu inceleyin.

Makinenin milinin ve tüp desteğinin mükemmel şekilde hizalandığından emin olun.

## Tüpün takılması:

Tüpler, bir tüp desteği ile desteklenmelidirler. Tüp desteği, Planya tezgahından tüpün 3/4 uzunluğunda yerleştirilmelidir.



Saat yönünün aksine döndürerek, vidalı manivelaları (A) gevşetin.

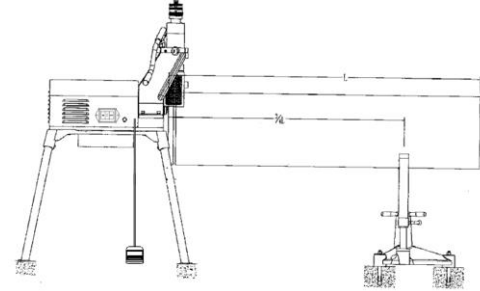
Vidalama tekerini alın (B), döndürün ve tüpü soğuk şekillendirme ölçüsüne ayarlayın.

Alt rulo ve makine stoperi sayesinde tüpü tutun.

Tamamen yatay olmalarına dikkat ederek, tüpün yüksekliğini ayarlayın. Gerekirse bir tesviye aleti kullanın. Ayar gerçekleştirildikten sonra, tüpün desteğini, manivelaları (A) saat yönünde döndürerek kilitleyin.

## Soğuk şekillendirme derinliğinin ayarlanması

Tüplerin özellikleri değişken olduklarından, makinenin gerilim altına alınması sırasında veya bir tüpün ebat değişimi durumunda, daima bir test yiv açma uygulaması gerçekleştirilmelidir.



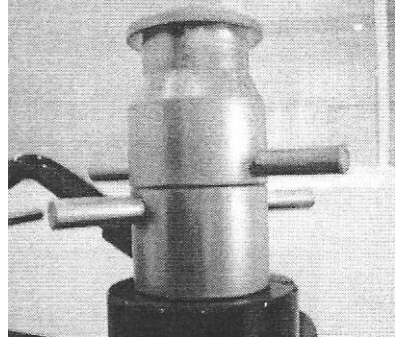
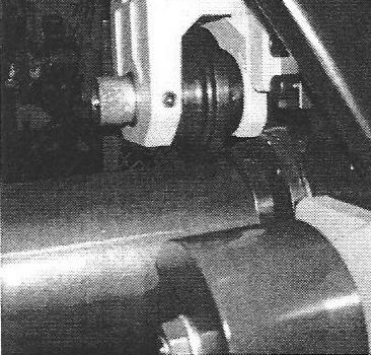
## Makinenin ve çalışma yüzeyinin hazırlanması

Tüpün uç kısımları, düz açı ile kesilmelidir. Tüpü kesmek için alev tabancası kullanmayın. Tüp yeterince yuvarlak olmalıdır. Ucundan başlayarak en az 55 mm uzunluk boyunca, tüp seviyesinde iç ve dış kaynak bağlantılarının tamamının, tüm kaynak hatlarının düzeltilmesi gerekir.

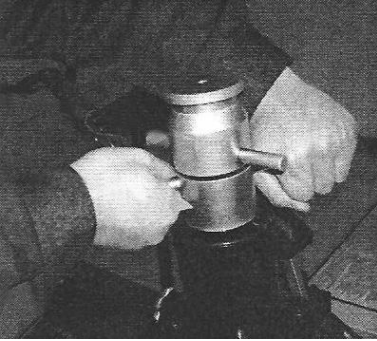
# MAKİNENİN HAZIRLANMASI

**Kontra somunu ve ayar somununun kullanımı.**

Aşama 1: Tüpü alt rulo üzerine yerleştirin. Pompalayın ve üst rulo ve tüp arasında bir temas gerçekleştirin. **BASKI UYGULAMAYIN.**



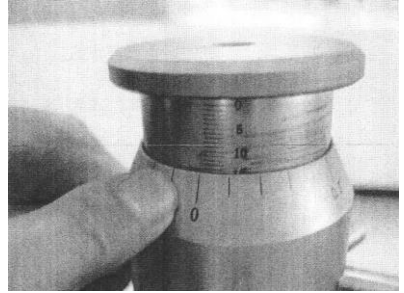
Aşama 2: Kontra somununu hidrolik silindir ile temasa geçene dek döndürün.



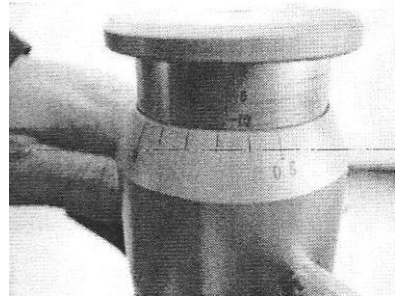
Aşama 3: Ayar somununu kontra somunu ile temasa geçene dek döndürün.



Aşama 4: Dikey (15) ve yatay (0) kalibrasyon pozisyonunu not alın.



Aşama 5: Yiv derinliğini tespit edin. Örneğin, 4" için derinlik 2,11 mm'dir. 2,11 mm ayar somununu dikey ölçek üzerine yerleştirin. Dairesel ölçeğin her çizgisi, 0,1 mm'ye karşılık gelmektedir.



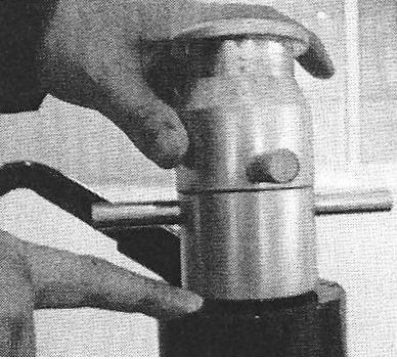


# ÇALIŞTIRMA

Aşama 6: Kontra somunu ayar somunu üzerine kilitleyin.

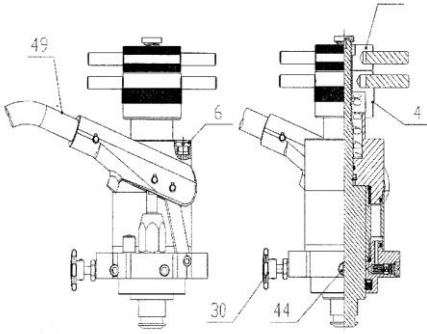


Aşama 7: Kilitlendikten sonra, kontra somunu ve hidrolik silindirin arasındaki mesafenin 2,11 mm olmasına dikkat edin.



Aşama 8: Makineyi çalıştırın, üst ruloyu olabildiğince uzağa itin, silindirin durdurma vanasını kapatın ve pompalamaya başlayın. Sürekli olarak pompalamayın, her pompalama işleminde tüpün üç defa dönmesini bekleyin. Kontra somunu hidrolik silindire değdiğinde, pompalamayı durdurun, ancak tüp üç defa dönmeden önce makineyi durdurmayın. Makineyi durdurun, hidrolik silindirin içeri çekildiğinden emin olmak için silindirin durdurma vanasını açın ve tüpü çıkarın.

# MAKİNEİNİN HAZIRLANMASI



Tüpün çeperinin kalınlığı, belirtilen maksimum değerleri aşmamalıdır.

Silindirin vanası kapalıyken, saat yönünde çevirerek, anahtar üzerine basın ve düzgün olduğundan emin olmak için makineyi boşa çalıştırın.

İlk yivi gerçekleştirmek için, pompa kolunun üzerine hızlıca bir baskı uygulayın. Yine yavaş şekilde, pompa kolunun her komple hareketi için tüpü bir komple tur döndürerek devam edin.

Tüp alt rulodan çıkmaya başlarsa, makineyi durdurun ve "tüpün montajı" prosedürünü kontrol edin.

Derinlik kontra somunu makinenin yuvası ile temas ettiğinde, yiv derinliği seviyesinin ayarlanması için, tüpün iki tam tur dönmesini bekleyin.

Üst rulonun tüpü serbest bırakması için, silindir vanasını saat yönünün aksine döndürerek açın.

Sonraki yiv açma işlemine geçmeden önce açılan yiv çapını kontrol edin.

Yiv çapı bir kurdele mezura ile ölçülmelidir. Yiv çapını azaltmak için (yiv derinliğini artırmak), derinlik kontra somununu sola doğru bir işaret ölçüsünde döndürün. Yiv çapını artırmak için (yiv derinliğini azaltmak), derinlik kontra somununu sağ doğru bir işaret ölçüsünde döndürün. Kontra somunu döndükten sonra, ayar somununu sıkıştırarak pozisyonunu ayarlayın.

Uzun tüplerde yiv açma işlemleri için, dönüş sırasında maruz kalınan deformasyonun neden olduğu titreşimden kaçınmak ve tüpün ağırlığının neden olduğu, makinenin denge kaybını önlemek için bir tüp stabilizatörü kullanın.

Bir tüp stabilizatörünün kullanılmaması, uygun bir yiv elde edilmesini zorlaştırabilir, ayrıca makine hasar görebilir veya yava kazalara, yaralanmalara neden olabilir.

## Stabilizatör ile soğuk şekillendirme

165 mm altı tüpler için stabilizatör kullanmayın. Döner parçalara parmaklarınızı kaptrabilirsiniz.

Tüp stabilizatörü, büyük çelik tüplerin sertliği ve kötü yivleri nedeniyle soğuk şekillendirme sırasında ani devrilme sorununun çözülmesine yardımcı olur.

Stabilizatör belli bir çapa ve belli bir çeper kalınlığına ayarlandıktan sonra, artık sonradan ayar gerçekleştirilmesi gerekli değildir.

Tüpü, alt rulonun kenarı ile temasa edeceği ve seviyede olacağı şekilde yerleştirin.

Üst ruloyu tüp ile temasa edene dek hareket ettirmek için, pompa kolu üzerine bir baskı uygulayın.

Stabilizatörü, tüpün dış çapı ile temasa gelene dek aşağı doğru hareket ettirmek için, tekeri döndürün. Stabilizatör tüpün dış çapı ile temasa geldiğinde, tam bir tur vidalayın ve titreşimi azaltmak için çekicinin blokaj vidasını sabitleyin.



# ÇALIŞTIRMA

## Rulo takımının değiştirilmesi

Rulo takımının geometrisinin yivlerin ebatlarını belirlemesi dikkate alındığında, 2 ila 12 inç (5,0 ila 30,4 cm) arasında değişen tüplerin soğuk şekillendirmesi için spesifik rulo takımları gerekmektedir (bkz. tablo 1).

Değişimi gerçekleştirmek için, Planya tezgahının fişinin prizden çıkarılmış olduğundan emin olun ve aşağıdaki adımları gerçekleştirin:

### Alt rulunun çıkarılması:

Somunu çıkarın.  
Alt ruluyu çıkarın.

### Üst rulunun çıkarılması:

Silindirin vanasını açarak ve saat yönünün aksine döndürerek, çekiciyi tam olarak kaldırın.  
Montaj vidasını gevşetin, rulunun milini ve üst ruluyu çekin.

### Üst rulunun yerleştirilmesi:

Çekici tam olarak kalktığı anda, yeni üst ruluyu, yataklar üzerinden rulo milinin tamamını ve üst ruluyu sokun.  
Montaj vidasını sıkıştırın.

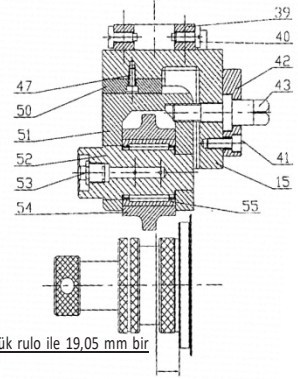
### Alt rulunun yerleştirilmesi:

Yeni alt ruluyu, ana milin saplaması ile alt rulunun hareket çubuğunu hizalayarak, ana mil içine yerleştirin.  
Alt rulunun ayar somununu sıkıca sabitleyin.

→ Sayfalar 141 ve 142

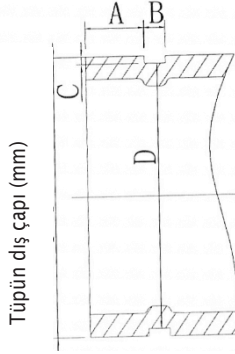
### Üst rulo ile alt rulo arasındaki pozisyon ayarını düzeltin:

Çekicinin iki vidasını gevşetin, rulunun çekicisini ileri/geri hareket ettirmek için ayar milini döndürün.  
Rulo çekiciyi alt rulo ile birlikte düzgün olarak yerleştirin.  
İki vidayı çekici üzerine vidalayın.



Üst büyük rulo, alt büyük rulo ile 19,05 mm bir mesafede birleşir.  
Küçük alt rulo, büyük tur vidası ile 15,88 mm bir mesafede birleşir.

# ÇALIŞTIRMA



Üst rulonun ebadı	Alt rulonun ebadı	Tüpün nominal çapı (inç)	Tüpün dış çapı (mm)	A± 0,5 (mm)	B± 0,5 (mm)	C± 0,5 (mm)	Yivin iç çapı	
							Maks. (mm)	Min.(mm)
Orta	Küçük	2" (DIN2440)	60	15.88	8.74	1.65	57.15	56.77
		2-1/2"	76	15.88	8.74	1.98	72.26	71,80
	Orta	3"	89	15.88	8.74	1.98	84.94	84.48
		4"	108	15.88	8.74	2.11	103.73	103.22
		4"	114	15.88	8.74	2.11	110.08	109.57
		5"	133	15.88	8.74	2.11	129.13	128.62
		5"	140	15.88	8.74	2.11	135.48	134.97
		6"	159	15.88	8.74	2.16	153.21	152.45
		6"	165	15.88	8.74	2.16	160.78	160.22
		6"	168	15.88	8.74	2.16	163.96	163.40
Büyük	Büyük	8"	219	19.05	11.91	2.34	214.40	213.76
		10"	273	19.05	11.91	2.39	268.28	267.59
		12"	325	19.05	11.91	2.77	318.29	317.53

Tablo 1

## Dikkat edilecek durumlar ve soğuk şekillendirme tavsiyeleri

Bu makineyi kullanmaya başlamadan önce, kılavuzu okuyarak, makinenin yapısı, fonksiyonları, itme ve yağlama sistemleri hakkında bilgi edinmelisiniz.

Makineyi gerilim altına almadan önce, kitapçıktaki talimatlara uygun olarak yağ ilave edin. Hidrolik silindirin yağının tam olduğunu kontrol edin.

Bir topraklı ve sigortalı bağlantı istenmektedir. Motor bağlantısı doğru şekilde gerçekleştirilmelidir. Aşırı yüklenmesi durumunda makineyi asla çalıştırmayın. Optimal bir soğuk şekillendirme işlemi için, üst ve alt rulolar tablo 1'e uygun olarak seçilmelidir. Çelik tüplerin iki ucu ve yüzeyi, soğuk şekillendirme işlemi öncesinde parlatılmalıdır. Tüp alt rulodan kurtulursa, tüpün eğim derecesini artırın. Büyük çaplı çelik tüplerin soğuk şekillendirme çalışması durumunda, makinenin dört ayağını ve tüpün destek ayaklarını zemine vidalar ile sabitleyin.

Büyük çaplı çelik tüpler (165 mm üzeri) soğuk şekillendirme çalışması durumunda, sertliği ve yiv yapısı nedeniyle, tüp işlem sırasında aniden devrilebilir veya hatta bir çalışma bozukluğuna neden olabilir. Bu sorunu çözmek için, tüp stabilizatörü kullanabilirsiniz.

# ÇALIŞTIRMA

SORUN	Olası neden	Çözüm
Açılan yiv çok dar veya çok geniş.	Rulo, tüpün çapına uygun değil.	Rulo takımını, tüpün çağına uyan bir rulo takımı ile değiştirin.
Zikzak halinde yiv Yiv, tüpün uç kısmındaki yüzeye paralel değil	Tüp düz açılı ile kesilmemiş	Tüpü düz açılı ile kesin
Yiv açma çapı, tüpün dış çevresine uygun değil.	Tüp eliptik yapıda	Yuvarlak tüp kullanın
Tüpün sonundaki şerit çok büyük	Rulo, tüpün çapına uygun değil.	Rulo takımını, tüpün çağına uyan bir rulo takımı ile değiştirin.
	Tüpün eğim açısı çok büyük	Tüpün eğimini 0 olarak ayarlayın
	Tüpün desteği çok büyük	Hatay düzlem açılı bir eğim elde etmek için, tüpün desteğinin yüksekliğini ayarlayın
	Operatör, üst ruloyu çok hızlı ilerletiyor	Pompalama hızını azaltın (ilgili kullanım talimatlarına bkz.)
Tüp, alt rulo içinde kayıyor	Alt rulunun kanalı metal ile tıkanmış, eskimiş veya yassılaştı	Alt ruloyu temizleyin veya değiştirin
	Üst rulo çok ağır ilerliyor	Üst ruloyu, tüpün içinde daha hızlı ilerletin
Tüp bırakılıyor	Tüp desteğinin yönü ve yüksekliği uygunsuz	Tüp desteğinin yönünü ve yüksekliğini kontrol edin
	Çelik tüpün yüzeyi pürüzlü	Yüzeyleri pürüzsüzleştirin
Hidrolik silindir içinde basınç yok. Pompa koluna müdahale edilmesine rağmen, bir hareket olmuyor.	Hidrolik yağ yetersiz	Hidrolik yağ takviye edin
	Ağız içi pis yağ ile tıkanmış	Hidrolik yağı değiştirin ve devreyi temizleyin
	Vanadan yağ kaçağı söz konusu	Vidayı ve yayı çıkarın. Çıkarmak için, yavaşça küçük çelik top üzerine vurun
Piston, silindir koluna müdahale edildiğinde ilerliyor ama kol serbest bırakıldığında gerilemiyor	Ağız içi pis yağ ile tıkanmış	Hidrolik yağı değiştirin
	Vanadan yağ kaçağı söz konusu	Vidayı ve yayı çıkarın. Çıkarmak için, yavaşça küçük çelik top üzerine vurun
	Başka bir noktadan yağ kaçağı var	Sorunun yerini belirleyin ve sorunu gidirin
Hidrolik silindir basıncı yetersiz	Emniyet vanası yayı kırılmış	Emniyet vanasını değiştirin

# BAKIM

## Bakım talimatları

Bakım veya ayar müdahalelerinden önce makinenin fişinin prizden çıkarılmış olduğunu kontrol edin.

Hidrolik sıvı seviyesi

(hidrolik yağı viskozite 10 veya 20)

Hidrolik yağ takviye etmek için doldurma tıpasını gevşetin (silindir vanası tarafından kayıp, kapağın ağzının çevresindeki pislği temizleyin).

Yağ takviye etmeden önce, doldurma ağızı etrafındaki pislği temizleyin.

Kullanılmış, pis yağın tamamını tahliye etmeden önce, tahliye vidasını gevşetin. Hidrolik silindiri ana üniteden tamamen çıkarmak isterseniz, çekiciyi alt pozisyona indirin, pistonu takılı vidaları ve pompa yatağının 10 vidasını gevşetin.

Yağlama

Rulo milinin yağlayıcısının ayda bir defa yağlanması gerekir. Rulo takımı ayda bir defa değiştirilmelidir.

Birleştirmeden önce, saplamaları gres ile yağlayın.

## Bakım ve onarım

Bu Planya tezgahının bakımı ve onarımı, konusunda uzman teknisyenler tarafından gerçekleştirilmelidir. Makine düzgün bir şekilde çalışmazsa, kullanıcı tarafından onarılmamalıdır. Onarılması için imalatçı ile iletişime geçin.

## GARANTİ

GR2-12 Planya tezgahı, eskiyen parçaları dışında 2 yıl garanti kapsamındadır.

Gerekli izne sahip olmayan bir atölye tarafından herhangi bir müdahalede ve onarımda bulunulması, ürünün garanti dışı kalmasına neden olur.

## قواعد الأمان

- a) تأكد من إيصال كتيب التعليمات للمستخدم.  
 b) اقرأ هذه التعليمات بحذر قبل استخدام الآلة لضمان الأمان وكفاءة الاستخدام.  
 c) حافظ على هذا الكتيب في مكان يمكن للمشغل الوصول إليه دائما وعند اللزوم.  
 d) اللزم دوما بتعليمات الأمان الموجودة في هذا الكتيب لتجنب الحوادث كالحترق والصدمات الكهربائية التي تؤدي إلى إصابات خطيرة.  
 e) اقرأ تعليمات الأمان هذه بدقة قبل استخدام الآلة وشغلها حسب التعليمات.  
 f) لا تستخدم الآلة بطريقة غير تلك الموضحة في كتيب التعليمات هذا.

تصنيف الخطر (و) التحذير.)

كتيب التعليمات يصف إشارات التحذير حسب الخطر (و) التحذير.)

الخطر: يعود للقيام بعمل قد يكون قاتل أو ينتج عنه إصابات خطيرة لمستخدم الآلة بشكل غير صحيح. التحذير: يعود للقيام بعمل قد ينتج عنه إصابة المستخدم أو المادة بسبب الاستخدام الخاطي مع العلم أن بعض الإشارات التي تصنف كتحذير قد تؤدي إلى نتائج خطيرة. يجب على المستخدم اللتزام بإشارات التحذير بسبب تأثيرها المباشر على السلامة والأمان.

- g) (في حال ضياع كتيب المعلومات اطلب كتيب آخر من الموزع.  
 h) (كل الجزء والمواصفات عرضة للتغيير دون إشعار مسبق بسبب التحسينات التي يقوم بها المصنع بشكل مستمر، في هذه الحالة، المحتوى والصور والرسومات التوضيحية قد تختلف عن المنتج الذي تم شراؤه.

## تحذيرات

- استخدم الجهد الكهربائي الصحيح.
  - استخدم الجهد الكهربائي المشار إليه على لوحة اسم الماكينة أو في الكتيب. إذا كان جهد نقطة التغذية مقلدا عن ذلك المشار إليه، يُد بنتاج عن تلك حرارة زاوية أو دخان أو حريق.
- تأكد بأن زر التشغيل يظل في وضع إيقاف عمل عند وضع الكهرباء .
  - إذا وضعت الؤابيس ني الكهرباء وكانت الآلة مشغولة يُد بعمل بشكل غير متوقع وتسبب حوادث. تأكد من أن المنناح ني وضع إيقاف التشغيل.
- تجنب الصدمات الكهربائية.
  - التمس القابس بيدني مبلتين.
  - ال تستخدم الآلة في مكان مكتشف للمطر.
  - يجب وصل الآلة بالأرض) البرث (بإحرب الصخوات الكهرباءية.
- خذ بعين العبار وضع وحالة مكان العمل.
  - ال تستخدم الآلة ني المطر أو ني المالفن الرطبة حيث من الممل أن يبل الآلة بمرولة. يُد نؤدي الرطوبة إلى عطل ني عزل المحرك مما يتسبب في صاعقة كهربائية.
  - ال تستخدم الآلة ني مكان يحوي سوائل وغازات قابلة للشعلة مثل البنزين والبنزينات يُد بسبب تلك ني حريق أو اندجارات.
- ال تستخدم الكسورات والمخزوات المحددة.
  - ال تستخدم الكسورات والمخزوات المحددة ني لتجنب الإلحقات أو ني الكفالات لذيذا يُد يثيراً عن استخدامها غير حادوث أو إصابات.
- يُمن بإبطاء الوحدة الرئيسية وفصل الؤابيس عن النيار ني لحالت النايبة.
  - عند عدم استخدام الآلة أو عند شغل الجزء أو إصلاحها أو نظفها أو نحصها.
  - عند تغيير الكسورات.
  - عند إزالة البرادة أو غيرها من الجسمام اللغريبة.
  - في حال توصيل القابس بالكهرباء قد تبدأ الوحدة الرئيسية بالعمل بشكل غير متوقع وتسبب في حادثة.
- إذا الحظنت أي شذوذ ني عمل الآلة يُمن بإيقافها نورا .



## الآمان

ني حال توفيق الآلة عن العمل بسلسلة أو ظهور أي حالت شاذة مثل إصدار روائح أو امتزازات أو ضوضاء غير معهاده تم بإيادانه نورا.

- تحقق من الأعراض لكل عنصر في القسم المعنون "الاسبب المحتملة للأعطال" في نهاية هذا الكتيب واتبع التعليمات ذات الصلة.
- يؤدي الاستخدام المبرمج للآلة إلى الحرارة الزائدة أو الدخان أو الحريق مما قد يسبب ني حوادث أو إصابات.
- في حال الحرارة الزائدة، أو إذا تصاعد دخان من الآلة، ال تحاول إصلاح الآلة بنفسك واطلب النصح والإصلاح.
- 8. حافظ على نظافة مكان العمل .
- نأكد من أن طاولة العمل ومكان العمل ني حال جيدة واضاءة جيدة
- من الممكن أن يتسبب عدم تنظيم مكان العمل وطاولة العمل في حوادث.

- 9. ال تسمح للشخص غير مصرح لهم بالارتباب من الآلة.
- ال تسمح بلمس الوحدة الرئيسية أو كابل التيار الكهربائي وال تسمح لأشخاص غير المصرح لهم بتشغيل الآلة.
- ال تسمح للشخص غير مصرح لهم بالدخول إلى مكان العمل، خصوصاً الأطفال. يُد نحدث إصابات.
- 10. ال تستخدم الآلة بقوة .

الستخدم الآلة لغرض المصمم له لبط وال تجاوز قدرة الوحدة الرئيسية لضمان التشغيل بأمان وكفاءة. يُد ال سبب القوة الزائدة تلف المنتج فقط بل تسبب في حوادث أيضاً.

- ال تستخدم الآلة بطريقة يُد تؤدي إلى زلزال المحرك أو تسبب ني تصاعد الدخنة والذبابان.
- 11. ارتدي ملابس ضيقة مائنة للعمل.

• ال ترتدي ربطات عرق، القمام عريضة، الملابس فضفاضة، الكسورارات ... لأنها قد تعيق ني الجزء الدوارة من الآلة.

• خالل العمل ني الخارج يجب أن ترتدي بنازات مطاطة وأحذية مبرمجة. البنازات والبنجونة لني تنزلق يُد تؤدي إلى إصابات.

• هم بتغطية الشعر الطويل بقبعة أو شبكة لكيال يعلق ضمن الجزء الدوارة.

- تم بارتداء خوذة السلامة وأحذية السلامة وغيرها للملحمة لبيبة العمل.
- 12. ال تعمل في وضع غير طبيعي.

• ليؤدي زلزالك ثابتهين على الأرض وحافظ على توازنك ليحجب الإصابات.

• 13. أزل الأدوات قبل البنافات.

- قبل ضبط المفتاح على وضع التشغيل، تحقق من إزالة أدوات الفحص والضغط.
- يُد يسبب تشغيل الآلة أثناء وجود الأدوات داخها ني حوادث وإصابات.

• 14. تشغيل الآلة وأدراها بحذر شديد .

احرص دائ لم على العمل بإنياده شديد إلى التعامل مع الآلة وأساليب العمل والظروف المحيطة، عدم الزيادة يُد يؤدي إلى حوادث وإصابات.

- ال تستخدم الآلة إذا لريت على درجة منخفضة من التركيز كحالت التعب والمرض وشرب الكحول أو حتى نحت تأثير النوية
- 15. ال تتعامل مع كابل التيار الكهربائي بشكل غير صحيح.

• ال تحمل المنتج عن طريق الكابل أو سحب الكابل لتفصله عن التيار من بيد.

• ال ندع الكابل يُربب من التنباه للارتخام والزيوت أو المصبرات أو الأدوات الحادة.

- ال تفق على الكابل أو تسبه أو تستخدم معه القوة المفرطة مما قد يؤدي إلى تلفه. قد يسبب هذا صدمة كهربائية أو قصر ني الدائرة ينتج عنها حرائق.

• 16. اقيم بأعمال الصيانة بشكل يومي.

- اتبع لتدريب البنافات أثناء تبديل الكسورارات والجزاء.
- ننذ كابل الهداد بالطاقة والذبابس بشفل دوري. وفي حال نايها اتصل بالموزع أو مُبم المبيعات الإصلاحها.
- إذا كنت تستخدم كابل ممتد افحصه بشكل دوري وغيره في حال تلفه.

• إذا كنت تستخدم كوابل ممتدة للخارج، استخدم تلك المصممة للاستخدام في الخارج لتجنب الصعقات الكهربائية أو القصر في الدائرة أو الحريق.

- حافظ على الأجزاء المبرخدمة ني المبرك جادة ونظيفة وخالية من الزيوت والشحوم. إذا كانت زلوة يُد تسبب ني إصابات.
- 17. نأكد من عدم وجود أجزاء نالدة .

• قبل استخدام الآلة، لفحص أجزاء للمحمة وغيرها من الأجزاء بالربط والجزاء النالدة وغيرها من الأجزاء لني يُنشر على التشغيل.

- ال تستخدم الآلة إذا كانت مبلتج اليد والبناف ال تعمل.
- اتبع كتيب التعليمات السببال الأجزاء الواقية وغيرها أو إصلاحها. إن لم تتمكن من العور على التعليمات في كتيب التعليمات اتصل بالموزع أو قسم المبيعات لدينا للإصلاح.

• 18. تم تشغيل الآلة بشفل صرح أثناء عدم الاستخدام.

• خزنها في مكان جاف بعيدا عن متناول الأطفال وأقفها بفتح.

- 19. الجراء أعمال الصيانة والإصلاح، اتصل بالموزع.

## الأمان

- توافق المنتج الخاص بنا مع معايير الأمان القياسية ذات الصلة. ال تم بتجديد الآلة.
- وضع نبي اعتبارك أنه إجراء أي إصلاح ينبغي عليك الاتصال بالموزع أو ترم المبيعات لدينا. إذا أجريت الإصلاحات بواسطة أشخاص غير مؤهلين أو مهندسين، سيصبح تشغيل الآلة مؤوضاً مما قد يؤدي إلى حوادث أو إصابات.
- 20. لنقل الآلة وتحريكها يجب أن يتعاون شخصان معا.
- 21. يجب أن تكون الزارة قوية أثناء العمل.
- وإل قد نوع حوادث أو إصابات.

### حول آلة الحز (grooving machine)

- تم تصموم الآلة الحز من أجل صرغ أخليد وحزوز ني الأنابيب والحواسير، للتعامل مع الآلة لنوع اللغزومات الموجودة ني الزهرة، أي من خدامات أخرى قد تزيد من خطر حدوث إصابات.
- ليعد نديك عن الجزء الدوارة وال نردي زنازات واسعة عمد إدارة الآلة، قد نعلق أصابعك داخل الجزء الدوارة.
- لحفظ عزي الغطاء الواقى ني مكانه الصرغ وال نيم بتشغيل الآلة الحز إذا كان غطاء الحماية مرفوعاً. إذا كانت الجزء الدوارة مكشوفة قد نعلق أجزاء الجسم ومن ثم نسيب في إصابات خطيرة.
- قم بتثبيت آلة الحز على سطح مستو ومسطح، تكدم من استقرار الآلة ودعماتها، فهذا يمنع الوحدة من أن تنقلب.
- ال نردي مالبس نضناضة. أغلق الجالكيت والكتمام. ال تمدد جسمك نوق الآلة أو الأنبوب. قد نعلق مالبسك ني الأنبوب مما يؤدي إلى إصابات خطيرة.
- ثبت الأنبوب بشكل صحيح باستخدام دعائم الأنبوب.
- عمد إدارة الآلة ليعد نديك عن زهافة الأنبوب. نهذا يمزع خطر الصابة من الحواف أو الشرائح لحادة.

## • الوصف

لتقوم آلة الحز بصنع حوزوز وأخديد دائرية ني زهاية الزنايب الصراب لمنهبل نجموع الوصالت الدائرية . وهي الأداة المبالغة لصناعة الإثراء وقطاع إنشاء خطوط الزنايب . يتم صنع الحوزوز بواسطة اسطوانة الحز الذي يتم إدخالها هيدروليكيا بداخل الزنايب وتنفون مدعومة بلولب موجه ني زنس الوقت .

الآلة مجهزة بأسطوانتين علويتين وثالثة لولب براغي (مخرطة وبالتالي تمنع خطر إدارة الزنايب البالغة) راجع الجدول 1 لثرى التركيب المناسب من الأسطوانة ولولب المخرطة المستخدمة ني لكل حالة):  
 من 2 إلى 2 1/2 بوصة إلى 6  
 بوصة القطر من 3  
 القطر من 8 إلى 12 بوصة

### المكونات الرئيسية

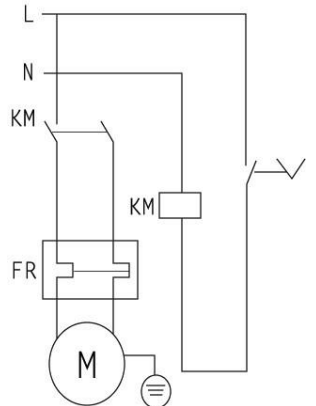
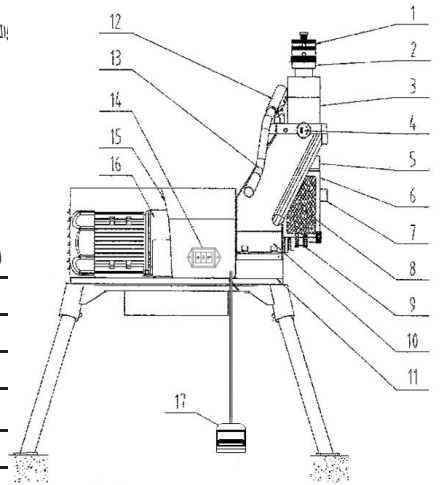
10 جسم الرأس	1 ربطة
11 قاعدة الرجل	بالشريحة العائمة 4 صمام إيقاف
12 جسم الكم	الأسطوانة 3 أسطوانة
13 الحامل	هيدروليكية 2 مجموعة
14 زر التشغيل	الجوز) سبت نت
16 مخفض علبة	6 شريحة الأسطوانة
السرعة 15 غطاء الموتور	7 مقبض الأسطوانة
17 التبديل القدم سلامة	8 حامية
	9 لولب المخرطة) برغي المخرطة)

### المواصفات

أكبر قطر مسموح به	325 مم
أصغر قطر مسموح به	60 مم
السبك الأقصى المسموح به للثيوب	10 مم
الحد الأقصى للضغط	8000 كجم
الحد العلى لضغط الأسطوانة الهيدروليكية	40 سيجا باسكال
سعة خزان الزيت	150 مل
سرعة لولب المخرطة	23 دورة/دقيقة
المحرك الكهربائي	1500 واط
الابعاد العامة (W x D x H)	910 x 450 x 910 مم
الوزن	170 كجم

### الوحدة القياسية آلة

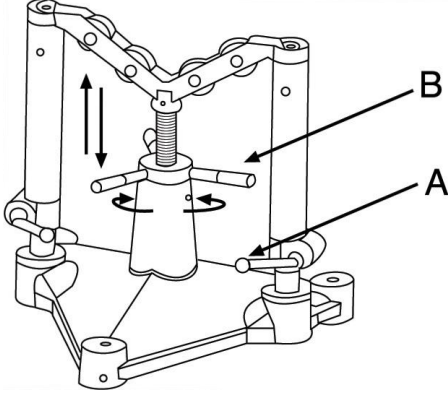
الحز مع عمود الدوران وطاقت من السطوانات التي تتراوح قياسات أقطارها بين 2 إلى 6 بوصة آلة الحز مع عمود الدوران وطاقت من السطوانات التي تتراوح قياسات أقطارها بين 8 إلى 12 بوصة.



## تحضير الآلة

### تجميع النايب

يجب تثبيت النايب ودعمها بواسطة مثبت النايب، داعم النايب يجب تثبيته بوضع 3/4 من طول النايب على آلة الحز.



أمسك عجلة لولب المخرطة (B) أدورها واضبط النايب لى نؤاس التخريش إرخاء مقبض لولب المخرطة (A) بإدارته بعكس اتجاه عقارب الساعة المحدد.

اضبط ارتفاع النايب مع التأكد بأنه أنقى بئراىل نام، وعذ ضبطه، النايب ثبت النايب ني لولب المخرطة واضرؤل بعكس الآلة. سيفقل في مكانه بعد إدارة المقبض باتجاه عقارب الساعة وإصلاح وضعيته.

### ضبط عمق التخريش المحيطي

إعطاء الصفات المختلفة للنايب، يجب عمل اختبار لآلة عند تشغيلها إذا كان هناك أي تغيير في نؤاس أحد النايب

### تحضير الآلة ومكان العمل

اختر مكان العمل بحيث:  
-وجود ضوء كافى.

-عدم وجود سوائل، أبخرة، غبار مما يسبب اشتعال النار.  
-وجود اتصال أرضي.

-هناك مسار مباشر للاتصال الأرضي خالي من مصادر الحرارة، الزيوت، أجزاء ذات حواف حادة، أجزاء نقالة قد تخرب كبل التوصيل.

-مكان جاف والآلة والشخص الذي يديرها.  
-يجب أن تكون الأرضية بمستوى واحد.

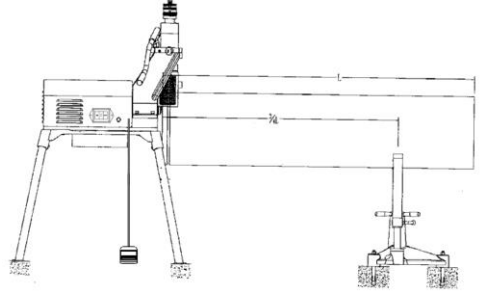
ال تستخدم الآلة بوجود الماء.  
نظف المكان قبل العمل.

نظف أي بقع زيت.

ضع الآلة على سطح مستو ومسطح.  
للتعديل ركب الطاولة في المسار الأرضي.

وصل دعامة النايب بالأرض باستخدام ثلاثة مسامير.

افحص السطوانة العلوية ولولب المخرطة لضمان أن الحجم صحيح.  
تأكد من أن عمود الآلة بمحاذاة دعامات النايب.



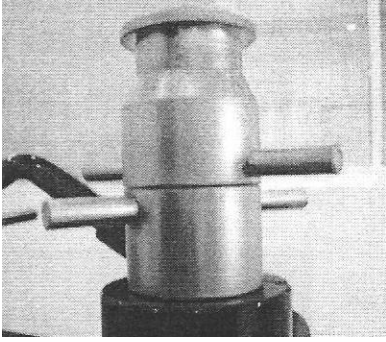
### تحضير الآلة ومكان العمل

(آلة نغ (قطع نهاية النايب). ال يجب أن يكون النايب مستدير بشكل نهايات النايب يجب أن تقطع بزواوية مستقيمة، ال تستخدم بلو بايب

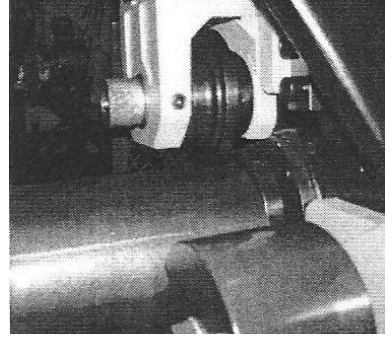
غير كا فيمن الضروري شحذ طبقات اللحام والمواد المانعة للتسرب

والطبقات الداخلية والخارجية للنايب المحداد 55 مم م زهوية النايب.

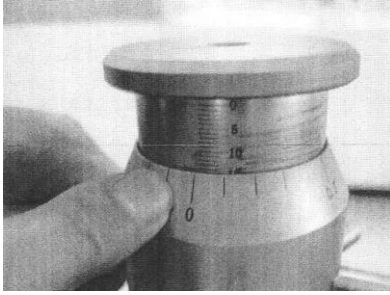
## تحضير الآلة



عملية إدارة السيت نت (SET NUT) والجامب نت (JAMP NUT)  
الخطوة الأولى: وضع الأنبوب على ميزان الزيادة، ضخ واعمل على الوصل  
بين السطوانة العلوية والانبوب. ال تبدل من غط زائد.



الخطوة الرابعة: حدد عامل 15 (عامودي و 0) (لنزي لوضع المعنيرة).

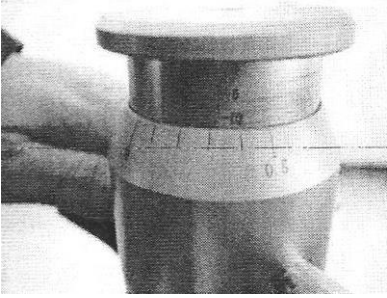


الخطوة الثانية: أدر السيت نت حتى تتصل مع السطوانة الهيدروليكية.



العمق 2.11 مم. اسحب لوراء الجمب نت 2.11 مم على العامل العمودي  
الخطوة الخامسة: حدد عمق الشد، على سبيل المثال لـ 4 بوصة يكون  
لل غط على العامل الدائري يعادل 0.1 مم.

الخطوة الثالثة: أدر الجامب نت حتى تتصل مع السيت نت.

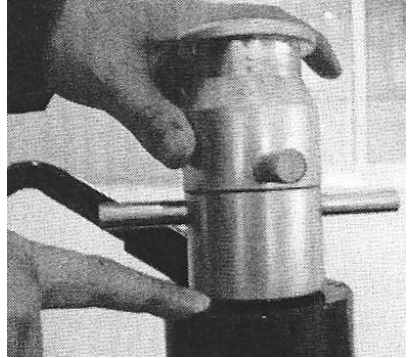


## إعداد الآلة

الخطوة السادسة: قم بإغلاق الجنب نت والربطة LOCK (.NUT)



الخطوة السابعة: عند الفقل تأكد بأن المسافة بين السيت نت والسطوانة الهيدروليكية تعادل 2.11 مم.



الخطوة الثامنة: تشغيل الآلة، اسحب السطوانة الهيدروليكية للوراء زدر المستطاع، أغلق صمام قطع السطوانة وابدأ بالضخ، ال تضخ بشكل مستمر، اسمح للزئوب بالدوران والتعاقب لثلاثة مرات في كل عملية ضخ، عندما تلمس السيت نت بالسطوانة الهيدروليكية، توقيف عن الضخ وال توقيف الآلة حتى يدور الزئوب ثالث دورات بعدها أوقف الآلة، فتح صمام انزفاف السطوانة لتأكد بأن السطوانة الهيدروليكية زدر تراجعت، ثم بإزالة الزئوب.

## الصيانة

يتم أثناء برزه والتأكد من أن اللة ليست عرضة للحركة بسبب وزن عزد برن الأنابيب الطويلة، استخدم مثبت الأنابيب، لتأكد من أن الأنبوب ال الأنبوب.

إذا كنت ال تستخدم مثبت الأنابيب قد تجد صعوبة في الحصول على أنابيب مبرونة بشكل الرق، وقد تُخرّب اللة وتسبب حوادث.

### التفريش المحيطي باستخدام مثبت

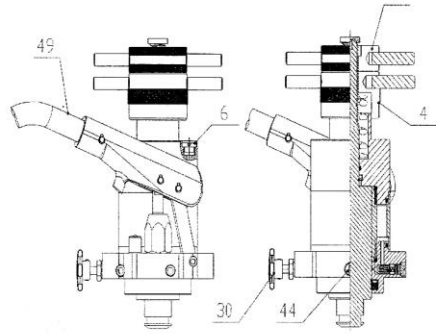
ال تستخدم مثبت لأنابيب التي قياسها 165 مم أو أقل قد يسحق إصبعك المشت يساعد في حل

مشكلة تارجج البريسكو خلال عملية التفريش، بسبب الجزء الدوارة. عند تغيل المثبت وضبطه لقطر محدد وسلك معين ال داعي إل إعادة ضبطه إلخثونة وضغف لحز ني الأنابيب البولندية (المنبرة) الكبر من 6.5). كل مرة من جديد.

ضع الأنبوب بطريقة محددة بحيث يحصل اتصال مع حافة لولب المخرطة.

ابتل ضغطا مع الثير على مقبض المضخة لتحريك الاسطوانة الطوية حتى الالنيوب، عندما

يحصل الالصال بين المثبت والقطر الخارجي للأنبوب، قم أدر العجلة لتحرك اسطوانة المثبت الالصل حتى تتصل مع القطر الخارجي يتصل مع الأنبوب. بشدها بقة أخرى كاملة واضبط لولب قل الشريحة لتقل الالهتزاز.



### تشغيل آلة الحز

عند إغلاق صمام الاسطوانة، أدرها باتجاه عقارب الساعة، اضغطرز سماكة جدار الأنبوب يجب ال تتجاوز القيمة القصوى المذكورة سابقا. التشغيل.

تابع ببطة لتسمح للأنبوب أن يتم دورة كاملة مع كل دورة كاملة لمقبض ابتل ضغط مع التيار ويسرعة على مقبض المضخة لصنع الحزوز البدائية،

إذا بدء

الأنبوب بالخروج من لولب المخرطة أو قف اللة وقم بتفقد طريقة المضخة.

عندما يكون عمق

مجموعة السيت نت على اتصال مع غالف اللة اسمح عمل جامع الأنابيب.

افتح صمام الاسطوانة بإدارته بعكس عقارب الساعة مع السماح لاسطوانة الأنبوب بالدوران لتقنن كاملتين للوصل للعمي المطلوب للحز.

الطوية بتحرير الأنبوب.

الحزوز، زيادة عمق الحز، أدر السيت نت درجة واحدة

لليبار. إذا أردت قطر الحزوز يجب أن يتم قياسه بواسطة شريط. إذا أردت إنقاص قطر نحق من قطر الحزوز السابقة للتابعة بنفس الطريقة.

زيادة قطر الحزوز، إنقاص عمق الحز، أدر السيت نت درجة واحدة لليمين.

عندما تدير السيت نت بتبها في موقعها بتعديل إيزيم الربطة.



# الصيانة

## استبدال مجموعة السطوانات

من المعروف أن حزمة مجموعة السطوانات هي التي تحدد اتجاه الحزوز وهذا يتطلب مجموعات معينة من السطوانات (انظر 1 من أجل التخریش في أنابيب مختلفة، من 2 إلى 12 بوصة. قبل عملية التيبيل نكد بأن اللة مصقولة، واتبع الخطوات التالية:

إزالة لولب المخرطة:  
إزالة الحوز.

إزالة لولب المخرطة.

إزالة السطوانة العلووية:

رفع الشريحة بأكملها بفتح صمام السطوانة بإدارته بعكس عقارب الساعة.

إرخاء برغي (لولب) الشيت وإزالة محور السطوانة والسطوانة العلووية. تركيب السطوانة العلووية في:

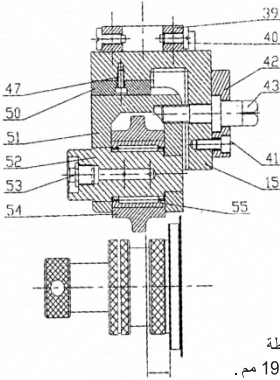
وضع تكون فيه الشريحة مرفوعة بشكل كامل، أدخل السطوانة العلووية وشريحة السطوانة بأكملها في الاتجاهات الصحيحة. شد لولب الشيت.

تركيب لولب المخرطة:

ركب اللولب الجديد للمخرطة في الشريحة الرئيسية بمحاذاة مجرى مفتاح

لولب المخرطة، بواسطة دبوس الشريحة الرئيسية.

ثبت ربطة لولب المخرطة بحزم.



تُثبت السطوانة العلووية الكبيرة بولب المخرطة الكبير على مسافة 19 مم.

تُثبت السطوانة الشطة الصغيرة بولب المخرطة على مسافة 15.88 مم.

صفحات 141 و 142

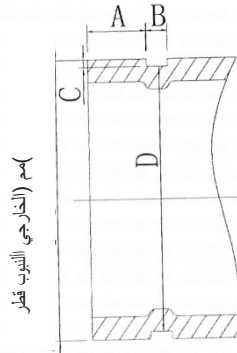
صحح الاتجاه بين السطوانة العلووية ولولب المخرطة:

قم بإرخاء لولبين) يرغين (في الشريحة وأدر مقبض التبدل لتحريك شريحة السطوانة) للام / الخلف).

ضع شريحة السطوانة بوضع صحيح مع لولب المخرطة.

قم بشد اللولبين في الشريحة.

## الصيانة



قطر الحز السفلي		±C 0.5 (مم)	±B 0.5 (مم)	±A 0.5 (مم)	لأنبوب الخارجي القطر (مم)	لأنبوب القطر السمي (بوصة)	المخرطة حجم لولب	العلوية السطوانة حجم
الحد الأدنى (مم)"	الحد الأقصى (مم)"							
56.77	57.15	1.65	8.74	15.88	60	"2 (DIN2440)	صغير	متوسط
71.80	72.26	1.98	8.74	15.88	76	"2/1-2		
84.48	84.94	1.98	8.74	15.88	89	"3		
103.22	103.73	2.11	8.74	15.88	108	"4		
109.57	110.08	2.11	8.74	15.88	114	"4		
128.62	129.13	2.11	8.74	15.88	133	"5		
134.97	135.48	2.11	8.74	15.88	140	"5		
152.45	153.21	2.16	8.74	15.88	159	"6		
160.22	160.78	2.16	8.74	15.88	165	"6		
163.40	163.96	2.16	8.74	15.88	168	"6		
213.76	214.40	2.34	11.91	19.05	219	"8	كبير	
267.59	268.28	2.39	11.91	19.05	273	"10		
317.53	318.29	2.77	11.91	19.05	325	"12		

جدول 1

# الصيانة

## تحذيرات ونصائح للتخريش المحيطي

يجب أن تكون على اطلاع على هيكل الآلة ووظائفها وأنظمة تزويدها بالزيت من خلال قراءة كتيب المعلومات قبل بدء التشغيل. قبل تشغيل الآلة زودها بالزيت على النحو المطلوب. تأكد من أن السطوانة الهيدروليكية مزودة بالزيت بشكل كامل. يجب أن يكون هناك اتصال أرضي (earth connection) وصمامات في الدائرة المحيطة. المحرك يجب أن يكون متصل بشكل صحيح. ال تشغيل الآلة إذا كانت مجهزة. يجب اختيار السطوانة الهيدروليكية ولولب المخرطة بشكل صحيح حسب الحالة (1) (ضم إن التخريش النهل. النايبب النوالذية يجب أن تكون مصفولة النهائي والسطح) قبل البدء بعملية التخريش، اذا خرج الزنوب من لولب المخرطة ثم بزيادة درجة انحراف الزنوب (ني حال تخريش النايبب النوالذية ذات القطر الصغيرة، ثبت أقدام الآلة الربعة وأقدام مثبت النايبب الثالثة بقوة إلى الأرض باستخدام براغي. ني حال تخريش النايبب النوالذية ذات القطر الكبيرة) الأدر من 165 مم) الزنوب قد يتأرجح بشدة بسبب الخشونة وقلة الحزوز مما يسبب اختلال، المشكلة هذه لحل خصيصا الماسورة موازن توفير تم

## الصيانة

المشكلة	السبب المحتمل	الحل
الحرزوز دقيقة وعريضة جدا	مجموعة السطوانات ال تناسب قطر الأنبوب	بدل مجموعة السطوانات بواحدة تناسب قطر الأنبوب
تخرجت الحرزوز غير متوازية مع سطح نهاية الأنبوب	الأنبوب لم يقطع بشكل سوي	اقطع الأنبوب بشكل سوي
قطر الحرزوز ليس منتظم على كامل المحيط	الأنبوب بيضاري الشكل	استخدم أنبوب دائري
التوسيع في نهاية الأنبوب كبير جدا	زاوية انحراف الأنبوب كبيرة جدا	بدل مجموعة السطوانات ال تناسب قطر الأنبوب
	داعمة الأنبوب كبيرة جدا	اضبط ارتفاع داعمة الأنبوب لتحصل على انحراف أمثل من المستوى الأفقي
	العامل يقوم بجعل السطوانة العلوية تتقدم بسرعة	قلل سرعة الضخ) راجع تعليمات التشغيل ذات الصلة)
الأنبوب ينزلق أو يتزلق في لولب المخرطة	من لولب المخرطة مسدود بقطعة معدنية أو تالف أو مسطح	نظف لولب المخرطة أو استبدله
	السطوانة العلوية تتقدم ببطء شديد	اجعل السطوانة العلوية تتقدم بسرعة أكبر داخل الأنبوب
الأنبوب يخرج من مكانه	دعامة الأنبوب موضوعة باتجاه غير مالمتم	غير اتجاه وارتفاع دعامة الأنبوب
	زيت هيدروليكي غير كاف	أضف زيت هيدروليكي
	زيت فيه شوائب بسد القحمة	غير الزيت ونظف الدارة
	الزيت يتسرب من الصمام	أزل البرغي وانزع يُطفء، اضرب الكرة القوالنية لتخرجها
	زيت فيه شوائب بسد القحمة	غير الزيت ونظف الدارة
	الزيت يتسرب من الصمام	أزل البرغي وانزع يُطفء، اضرب الكرة القوالنية لتخرجها
	الزيت يتسرب من مكان آخر	حدد مكان التسرب وأصلحه
ضغط السطوانة الهيدروليكية غير كاف	صمام العفء مكسور	بدل الصمام

نكد بان اللة غير موصولة بالكهرباء قبل التام بالصيانة.  
(زيوت هيدروليكية من اللزوجة 10 أو 20)

مستوى السائل الهيدروليكي يتم

إبرءاء غطاء العلاء الصيانة للزيت الهيدروليكي (النريغ من خالل صمام  
السطوانة، أزل جموع السراخ ني مخطط ناحة الغطاء (إزالة جموع  
السراخ حول ناحة العلاء قبل إضافة الزيت  
بمك البرغي قبل نريغ للزيت المحسخ والمبوعمل، إذا أردت أن نزيل  
السطوانة الهيدروليكية بشكل كامل من الوحدة الرئيسية، أخفض الشريحة  
الذنى مبنوى، ثم إبرءاء البراغي المثررة ني مؤعد المضخة.

التشجيع

مقبض السطوانة يجب تشجيعه مرة كل شهر وفي كل مرة يتم فيها تبديل مجموعة السطوانات  
يجب إضافة زيت تشجيع لمسار التوجيه قبل تبديل  
السطوانات.

## الخدمات و الصالءات

الخدمات و الصالءات آلة الحز يجب أن تتم بواسطة فنيين مؤهلين، إذا لاءت الآلة ال نءار  
بشكل جيد ال يجب أن يتم إصلاحها بواسطة المبرءم  
بل بالءصال بالمصنع أو الموزع للإصلاح.

## الضمانة مدة

الضمانة من اللاسفءة لشراء بئلت تعميم يجب العلية الإءءءام بشروط مءاعة مع سءتن الملكية ضمانة نءوم  
(يصل أو فءور)

## ZASADY BEZPIECZEŃSTWA

- a) Pamiętać o przekazaniu użytkownikowi niniejszej instrukcji obsługi.
- b) Aby zapewnić bezpieczne i wydajne użytkowanie maszyny, przed rozpoczęciem użytkowania uważnie przeczytać niniejszą instrukcję.
- c) Niniejszą instrukcję obsługi należy przechowywać w miejscu dostępnym dla operatora, aby umożliwić mu sięganie do niej zawsze, kiedy będzie tego potrzebować.
- d) Aby uniknąć wypadków, takich jak pożary, wyładowania elektryczne i obrażenia, zawsze przestrzegać środków ostrożności podanych poniżej.
- e) Przed rozpoczęciem użytkowania maszyny uważnie zapoznać się z punktem poświęconym środkom ostrożności i użytkować maszynę zgodnie z instrukcjami.
- f) Nie używać maszyny w sposób różniący się od sposobu opisanego w niniejszej instrukcji.

Definicja fragmentów oznaczonych jako „NIEBEZPIECZEŃSTWO” i „PRZESTROGA”.

W niniejszej instrukcji obsługi zastosowano symbole ostrzegawcze „NIEBEZPIECZEŃSTWO” i „PRZESTROGA”.

**NIEBEZPIECZEŃSTWO:** Oznacza działania, które mogą stanowić śmiertelne zagrożenie lub być przyczyną poważnych obrażeń użytkownika w przypadku nieprawidłowego użytkowania maszyny.

**PRZESTROGA:** Oznacza działania, które mogą być przyczyną obrażeń użytkownika lub szkód materialnych w przypadku nieprawidłowego użytkowania maszyny. Ponadto niektóre elementy oznaczone symbolem „PRZESTROGA” mogą w niektórych warunkach mieć poważne konsekwencje. Pamiętać o rygorystycznym przestrzeganiu ostrzeżeń, ponieważ są one bezpośrednio związane z bezpieczeństwem.

- g) W przypadku utraty lub zniszczenia instrukcji obsługi należy natychmiast zamówić nowy egzemplarz u dystrybutora lub sprzedawcy.
- h) Zarówno części jak i charakterystyki mogą ulegać zmianom bez powiadomienia ze strony producenta. Zmiany te mogą obejmować udoskonalenia jakościowe, w zakresie świadczonych usług lub środków bezpieczeństwa. W takim przypadku treści, zdjęcia, ilustracje itp. znajdujące się w niniejszej instrukcji mogą się różnić względem zakupionego produktu.

## OSTRZEŻENIE

- 1 Pamiętać o stosowaniu prawidłowego napięcia.
  - Pamiętać o stosowaniu napięcia podanego na tabliczce znamionowej urządzenia lub w instrukcji obsługi. Jeżeli napięcie zasilania jest różne od napięcia podanego, może dojść do przegrzewania się urządzenia, wytwarzania dymu lub pożaru.
- 2 Przed włożeniem wtyczki do gniazda elektrycznego sprawdzić, czy wyłącznik znajduje się w położeniu „OFF” (Wyt.).
  - Włożenie wtyczki do gniazda elektrycznego z wyłącznikiem w położeniu „ON” (Wł.) może spowodować nieoczekiwane uruchomienie maszyny i doprowadzić do wypadku. Upewnić się, że wyłącznik znajduje się w położeniu „OFF” (Wyt.).
- 3 Unikać wyładowań elektrycznych.
  - Nie dotykać wtyczki mokrymi dłońmi.
  - Nie używać maszyny podczas deszczu ani w miejscach, w których może się ona zamoczyć.
  - Aby uniknąć wyładowań elektrycznych, pamiętać o podłączeniu maszyny do uziemienia.
- 4 Uwzględnić warunki występujące w miejscu pracy.
  - Nie używać maszyny podczas deszczu, w miejscach wilgotnych lub mokrych ani w miejscach, w których maszyna mogłaby się łatwo zamoczyć. Wilgoć może obniżyć izolację silnika i być przyczyną wyładowań elektrycznych.
  - Nie używać maszyny w pobliżu łatwopalnych cieczy lub gazów, takich jak benzyna lub rozpuszczalniki. Może to doprowadzić do pożaru lub wybuchu.
- 5 Używać wyłącznie podanych akcesoriów i dodatków.

# BEZPIECZE

- Nie używać akcesoriów i dodatków innych niż podane w instrukcji obsługi lub w naszych katalogach. Może to doprowadzić do wypadków lub obrażeń.
- 6 W następujących przypadkach należy ustawiać wyłącznik jednostki głównej w położeniu „OFF” (Wył.) i wyłączać wtyczkę z gniazda elektrycznego:
  - Kiedy maszyna nie jest używana albo podczas wymiany, naprawy lub sprawdzania części.
  - Podczas wymiany akcesoriów.
  - Podczas czyszczenia z wiórów lub innych ciał obcych.
  - Podczas podłączania wtyczki do gniazda jednostka główna może się nieoczekiwanie uruchomić i spowodować wypadek.
- 7 W przypadku wystąpienia jakiegokolwiek nieprawidłowości natychmiast zatrzymać maszynę.
  - Jeżeli maszyna nie działa prawidłowo lub w przypadku nieprawidłowości, takich jak nietypowe zapachy, drgania lub nietypowe odgłosy, natychmiast zatrzymać maszynę.
  - Sprawdzić objawy dla każdego elementu w rozdziale zatytułowanym „Możliwe przyczyny usterek” znajdującym się na końcu niniejszej instrukcji i postępować zgodnie z odpowiednimi wskazówkami. Ciągła praca maszyny może spowodować przegrzanie, powstawanie dymu lub pożar, co z kolei może doprowadzić do wypadków lub obrażeń.
  - W przypadku przegrzania lub dymu ulatniającego się z maszyny nie podejmować prób samodzielnej naprawy, ale zlecić kontrolę i naprawę.
- 8 Utrzymywać czystość w miejscu pracy.
  - Pamiętać o utrzymywaniu blatu roboczego i miejsca pracy w dobrym stanie oraz o zapewnieniu dobrego oświetlenia.
  - Nieporządek na blacie roboczym i w miejscu pracy może być przyczyną wypadków.
- 9 Nie zezwalać osobom nieupoważnionym na zbliżanie się do maszyny.
  - Nie zezwalać osobom nieupoważnionym na dotykanie jednostki głównej, przewodu zasilania oraz na obsługę maszyny.
  - Nie zezwalać osobom nieupoważnionym, a w szczególności dzieciom, na wchodzenie na miejsce pracy. Może to doprowadzić do obrażeń.
- 10 Nie powodować nadmiernego obciążenia maszyny.
  - Używać maszyny wyłącznie zgodnie z podanym przeznaczeniem. Aby zapewnić bezpieczne i wydajne działanie, pracować zgodnie z wydajnością jednostki głównej. Zastosowanie nadmiernej siły może nie tylko spowodować uszkodzenie urządzenia, ale również doprowadzić do wypadków.
  - Podczas użytkowania maszyny nie doprowadzać do zablokowania silnika, powstawania dymu lub pożaru.
- 11 Nosić dopasowaną odzież.
  - Nie nosić krawata, odzieży z otwartymi rękawami, odzieży luźnej ani akcesoriów, takich jak naszyjniki itp., które mogą zostać wciągnięte przez obracające się elementy.
  - Podczas prac na zewnątrz budynków, zaleca się używać rękawic gumowych i butów z podeszwą antypoślizgową. Ślizgające się rękawice i obuwie mogą doprowadzić do wypadków.
  - Aby uniknąć wciągnięcia włosów przez obracające się elementy, zakrywać długie włosy czapką lub siatką.
  - Nosić kask ochronny, obuwie ochronne itp. w zależności od otoczenia miejsca pracy.
- 12 Nie pracować w pozycji wymuszonej.
  - Aby uniknąć upadków i obrażeń, pracować na solidnej podstawie, utrzymując równowagę.
- 13 Usuwać narzędzia, takie jak klucze.
  - Przed ustawieniem wyłącznika w położeniu „ON” (Wł.) sprawdzać, czy narzędzia kontrolne i regulacyjne zostały usunięte.
  - Praca maszyny z narzędziami pozostawionymi w jej wnętrzu może spowodować wypadki.
- 14 Używać maszyny z najwyższą ostrożnością.
  - Podczas pracy zawsze zwracać baczną uwagę na sposób trzymania maszyny, metody pracy i warunki otoczenia. Brak uwagi może spowodować wypadki i obrażenia.
  - Nie pracować z maszyną w przypadku braku uwagi związanym przykładowo ze zmęczeniem, spożyciem alkoholu, chorobą, skutkami leku itp.
- 15 Nie postępować nieprawidłowo z przewodem zasilania.
  - Nie przytrzymywać urządzenia za przewód i nie ciągnąć za przewód w celu odłączenia.
  - Nie układać przewodu w pobliżu przedmiotów rozżarzonych, smarów i olejów, nożyc lub innych

# BEZPIECZE

- przedmiotów ostrych.
  - Uważać, aby nie stawać na przewodzie, nie ciągnąć za przewód ani nie przykładać do niego nadmiernej siły, która mogłaby go uszkodzić. Może to spowodować wyładowanie elektryczne lub zwarcie prowadzące do pożaru.
- 16 Wykonywać codzienną konserwację.
- Podczas wymiany akcesoriów i części postępować zgodnie ze wskazówkami podanymi w instrukcji.
  - Regularnie sprawdzać przewód zasilania elektrycznego i wtyczkę. Jeżeli są one uszkodzone, skontaktować się dystrybutorem lub działem sprzedaży w celu ich naprawy.
  - W przypadku używania przedłużacza, regularnie sprawdzać przewód i wymieniać w przypadku uszkodzeń.
  - W przypadku używania przedłużacza na zewnątrz budynków używać przedłużaczy przeznaczonych do użytku na zewnątrz, aby uniknąć wyładowań elektrycznych, zwarców lub pożarów.
  - Utrzymywać elementy podpierające w stanie suchym i czystym. Nie dopuszczać do ich zanieczyszczenia olejem lub smarem. Śliskie elementy podpierające mogą spowodować obrażenia.
- 17 Sprawdzać, czy nie ma uszkodzonych części.
- Przed użyciem maszyny starannie sprawdzać, czy elementy zabezpieczające i inne części nie są uszkodzone, a także sprawdzać prawidłowe działanie maszyny i jej funkcji.
  - Sprawdzać, czy nie występują nieprawidłowości w regulacji elementów ruchomych i innych elementów wpływających na działanie, problemy z dokręceniem lub elementy uszkodzone.
  - Nie używać maszyny, jeżeli włącznik/wyłącznik nie działa.
  - Podczas wymiany lub naprawy zabezpieczeń oraz innych części postępować zgodnie ze wskazówkami podanymi w instrukcji. Jeżeli instrukcja nie zawiera takich wskazówek, przed przystąpieniem do naprawy skontaktować się z dystrybutorem lub działem sprzedaży.
- 18 Nieużywaną maszynę przechowywać we właściwy sposób.
- Przechowywać w miejscu zamkniętym na klucz, suchym i niedostępnym dla dzieci.
- 19 Konserwację ogólną i naprawy zlecać autoryzowanemu dystrybutorowi.
- Nasz produkt spełnia wymagania odpowiednich norm bezpieczeństwa. Nie modyfikować maszyny.
  - Pamiętać, że w celu każdej naprawy należy się kontaktować z dystrybutorem lub naszym działem sprzedaży. Naprawy wykonywane przez osoby bez odpowiedniej wiedzy lub kwalifikacji niekorzystnie wpłyną na prawidłowe działanie maszyny, co może doprowadzić do wypadków lub obrażeń.
- 20 Maszynę zawsze muszą przenosić dwie osoby.
- 21 Zawsze pracować z wystarczającym oświetleniem.
- W przeciwnym przypadku może dojść do wypadków lub obrażeń.

## Informacje na temat żłobiarki

- Żłobiarka jest przeznaczona do wykonywania rowków w rurach. Podczas użytkowania maszyny należy przestrzegać niniejszej instrukcji. Każdy inny sposób użycia zwiększa ryzyko obrażeń.
- Trzymać dłonie z dala od elementów wirujących. Podczas pracy maszyną nie zakładać rękawic zbyt luźnych. Może to spowodować wciągnięcie palców przez elementy wirujące.
- Utrzymywać pokrywę zabezpieczającą we właściwym położeniu. Nie używać żłobiarki ze zdjętą pokrywą. Nieosłonięte elementy wirujące mogą wciągnąć części ciała i spowodować obrażenia.
- Żłobiarkę należy ustawiać na płaskim i równym podłożu. Pamiętać o zapewnieniu stabilności maszyny i jej podpór. Zabezpiecza to urządzenie przed przewróceniem się.
- Nie nosić luźnej odzieży. Zapinać rękawy i bluzy. Nie nachylać się nad maszyną ani nad rurą. Może to spowodować wciągnięcie odzieży przez rurę i poważne obrażenia.
- Prawidłowo mocować rury za pomocą uchwyty do rur.
- Podczas pracy maszyny trzymać ręce z dala od końca rury. Zapobiega to ryzyku zranienia przez zaostrome krawędzie lub wióry.



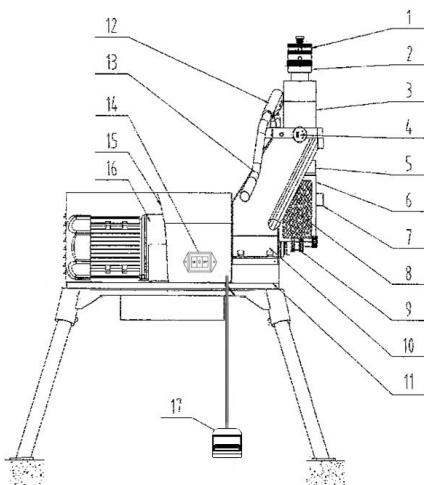
# OPIS, PODSTAWOWE ELEMENTY SKŁADOWE, CHARAKTERYSTYKI

## OPIS

- Maszyna wykonuje obwodowe rowki na końcówkach rur stalowych w celu ułatwienia montażu okrągłych króćców. Jest to idealne narzędzie dla branży budowlanej w i sektora rurociągów. Rowki są wykonywane przez rolękę żłobiącą prowadzoną hydraulicznie do wnętrza rury, która jest równocześnie podtrzymywana przez rolękę dolną.

Maszyna jest wyposażona w dwie rolki górne i trzy rolki dolne, które mogą obrabiać następujące rury (odpowiednie kombinacje rolek górnych w zależności od sytuacji podano w tabeli 1):

- o średnicy od 2 do 2 i 1/2 cala (od 5,0 do 6,3 cm),
- o średnicy od 3 do 6 cali (od 7,6 do 15,2 cm),
- o średnicy od 8 do 12 cali (od 20,3 do 30,4 cm).

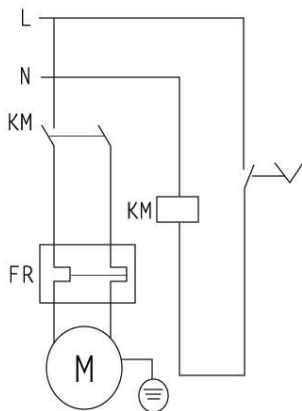


## główne elementy składowe

1. Nakrętka regulacyjna
2. Przeciwnakrętka
3. Siłownik hydrauliczny
4. Zawór zatrzymujący siłownik
5. Suwak pływakowy
6. Suwak rolki górnej
7. Wał rolki górnej
8. Osłona ochronna
9. Rolka dolna
10. Korpus główny
11. Podstawa nóg
12. Korpus nasadki
13. Ramię
14. Wyłacznik
15. Osłona silnika
16. Przekładnia redukcyjna
17. Pedał bezpieczeństwa

## Dane techniczne

Maks. dopuszczalna średnica	325 mm / 12"
Min. dopuszczalna średnica	60 mm / 2"
Maks. dopuszczalna grubość rury	10 mm
Maks. docisk roboczy	8000 kg
Maks. ciśnienie siłownika hydraulicznego	40 MPa
Pojemność zbiornika oleju	150 ml
Prędkość rolki dolnej	23 obr./min
Silnik elektryczny	1500 W
Wymiary ogólne (szer. x gł. x wys.)	910 x 450 x 910 mm
Masa	170 kg



## Jednostka standardowa

Żłobiarka z wałem napędowym i zestawem rolek żłobiących do średnic od 2 do 6 cali (od 5,0 do 15,2 cm). Żłobiarka z wałem napędowym i zestawem rolek żłobiących do średnic od 8 do 12 cali (od 20,3 do 30,4 cm).

## W zestawie:

- Uchwyt rury.
- Stabilizator rury.
- Pedał bezpieczeństwa.

## Przygotowanie maszyny i powierzchni roboczej

Wybrać powierzchnię roboczą, na której:

- oświetlenie jest wystarczające,
- żadna ciecz, opary ani pyły nie stwarzają ryzyka pożaru,
- znajduje się uziemione gniazdo elektryczne,
- występuje bezpośrednia ścieżka podłączenia do uziemienia, nie ma źródeł ciepła, olejów, ostrych krawędzi lub elementów ruchomych, które mogłyby uszkodzić przewód,
- znajduje się suche miejsce dla maszyny i operatora,
- podłoże jest wypoziomowane.

Nie używać maszyny ustawionej nad wodą.

Przed ustawieniem maszyny wyczyścić powierzchnię roboczą.

Usunąć wszelkie ślady oleju.

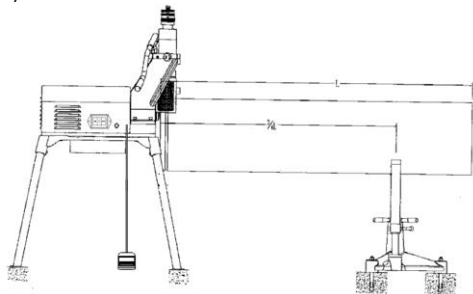
Ustawić maszynę na płaskim i równym podłożu. Upewnić się, że żłobiarka i uchwyt rury są stabilne.

Podłączyć pedał bezpieczeństwa do maszyny.

Zamocować uchwyt rury za pomocą trzech śrub.

Sprawdzić, czy wielkość rolki górnej i dolnej jest prawidłowa.

Upewnić się, że wał maszyny i uchwyt rury są idealnie wyrównane.

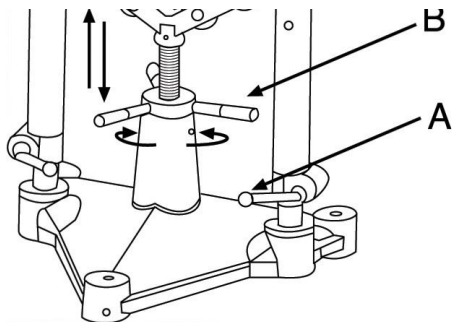


## Przygotowanie maszyny i powierzchni roboczej

Końcówki rury muszą być odcięte pod kątem prostym. Do cięcia rury nie używać palnika. Rura musi być odpowiednio zaokrąglona. Należy zeszlifować wszystkie linie spawania, połączenia i spoiny spawane wewnętrzne lub zewnętrzne rury na długości co najmniej 55 mm od końcówki.

## Mocowanie rury

Rury muszą być przytrzymywane za pomocą uchwytu. Uchwyt rury należy umieścić w odległości 3/4 długości rury od żłobiarki.



Okręcić korby śrub (A), obracając je w lewo

Obracając kołem przykręcania (B), wyregulować rurę na wymiar żłobienia.

Za pomocą rolki dolnej i ogranicznika przytrzymać rurę dociśniętą do maszyny.

Wyregulować wysokość rury, zwracając uwagę, aby rura była całkowicie pozioma. W razie potrzeby użyć poziomnicy. Po wyregulowaniu zablokować uchwyt rury, obracając korby (A) w prawo.

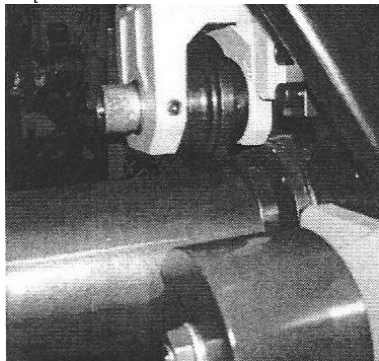
## Regulacja głębokości żłobienia

Z powodu zmiennych charakterystyk rur po włączeniu zasilania maszyny lub w przypadku zmiany wielkości rury należy zawsze wykonać rowek testowy.

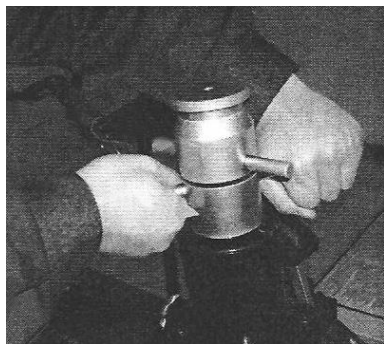
## PRZYGOTOWANIE MASZYNY

### Używanie przeciwnakrętki i nakrętki regulacyjnej

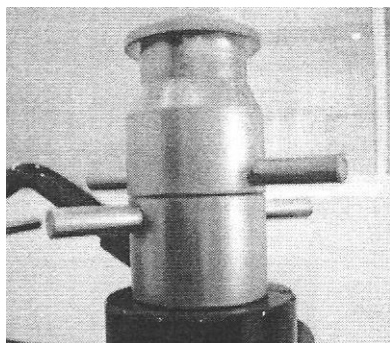
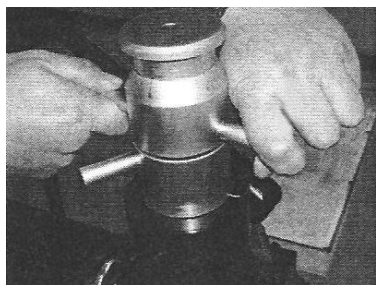
Etap 1: Ustawić rurę na rolce dolnej. Pompując, zetknąć rolkę górną z rurą. **NIE WYWIERAĆ DOCISKU.**



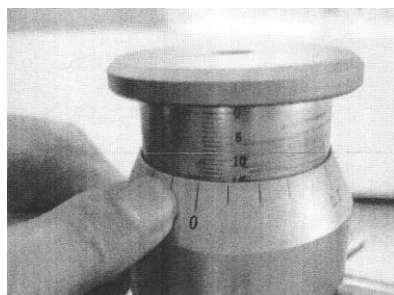
Etap 2: Obracać przeciwnakrętkę do momentu, aż zetknie się ona z siłownikiem hydraulicznym.



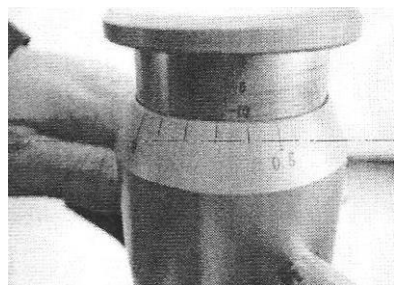
Etap 3: Obracać nakrętkę regulacyjną do momentu, aż zetknie się ona z przeciwnakrętką.



Etap 4: Zanotować położenie kalibracji pionowej (15) i poziomej (0).

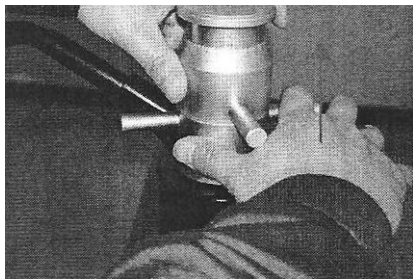


Etap 5: Ustalić głębokość żłobkowania. Przykładowo dla rury 4" głębokość wynosi 2,11 mm. Podnieść nakrętkę regulacyjną na skali pionowej o 2,11 mm. Każda linia skali obwodowej odpowiada 0,1 mm.

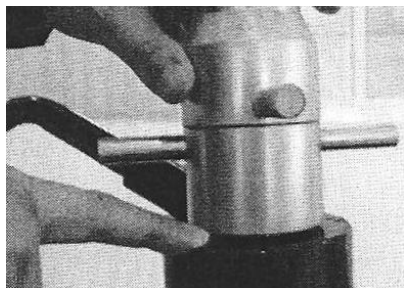


## PRZYGOTOWANIE MASZINY

Etap 6: Zablokować przeciwnakrętkę na nakrętkie regulacyjnej.

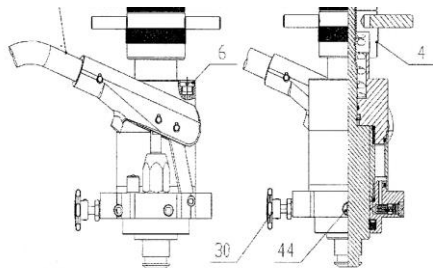


Etap 7: Po zablokowaniu zwracać uwagę, aby odległość pomiędzy przeciwnakrętką a siłownikiem hydraulicznym wynosiła 2,11 mm.



Etap 8: Uruchomić maszynę, możliwie jak najdalej popchnąć rolkę górną, zamknąć zawór zatrzymujący siłownik i rozpocząć pompowanie. Nie pompować ciągle. Po każdym pompowaniu pozwolić rusze obrócić się trzy razy. Kiedy przeciwnakrętka dotknie siłownika hydraulicznego, zatrzymać pompowanie, ale nie zatrzymywać maszyny zanim rura nie obróci się trzy razy. Zatrzymać maszynę, otworzyć zawór zatrzymujący siłownik w celu upewnienia się, że siłownik hydrauliczny wsuwa się, a następnie wyjąć rurę.

## DZIAŁANIE



Grubość ścianki rury nie może przekraczać podanych wcześniej wartości maksymalnych.

Przy zamkniętym zaworze siłownika, obracając w prawo, nacisnąć włącznik i uruchomić maszynę bez obciążenia, aby upewnić się, że działa ona prawidłowo.

Szybko nacisnąć uchwyt pompy, aby wykonać rowek początkowy. Kontynuować, cały czas powoli, pozwalając rurze na pełny obrót dla każdego pełnego skoku uchwytu pompy.

Jeżeli rura zaczyna wychodzić z rolki dolnej, zatrzymać maszynę i sprawdzić prawidłowość mocowania rury.

Kiedy przeciwnakrętka regulacji głębokości zetknie się z gniazdem maszyny, poczekać, aż rura wykona dwa pełne obroty, tak aby głębokość rowka znalazła się na jednym poziomie.

Obracając w lewo, otworzyć zawór siłownika, tak aby rolka górna zwolniła rurę.

Przed przejściem do kolejnych rowków sprawdzić średnicę wykonanego rowka.

Średnicę rowka należy mierzyć za pomocą taśmy do pomiaru średnic. Aby zmniejszyć średnicę rowka (zwiększyć jego głębokość), obrócić przeciwnakrętkę regulacji głębokości o jedno oznaczenie w lewo. Aby zwiększyć średnicę rowka (zmniejszyć jego głębokość), obrócić przeciwnakrętkę regulacji głębokości o jedno oznaczenie w prawo. Po obróceniu przeciwnakrętki ustalić jej położenie, dokręcając nakrętkę regulacyjną.

Podczas gwintowania długich rur używać stabilizatora rury. Zapobiega to drganiom rury powodowanym przez odkształcenie wywoływane podczas obracania, a także zapobiega utracie stabilności maszyny z powodu masy rury.

Brak użycia stabilizatora rury może utrudnić uzyskanie odpowiedniego rowka, spowodować uszkodzenie maszyny lub doprowadzić do wypadków albo obrażeń.

### Żłobienie ze stabilizatorem

Nie używać stabilizatora z rurami o średnicy mniejszej niż 165 mm. Zagroza to wciągnięciem palców przez elementy obracające się.

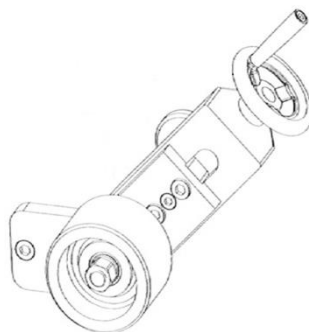
Stabilizator rury pomaga w rozwiązywaniu problemów gwałtownej utraty równowagi podczas żłobienia z powodu chropowatości i nieprawidłowego żłobienia dużych rur stalowych (o średnicy powyżej 165 mm).

Po wyregulowaniu stabilizatora na daną średnicę i grubość ścianki późniejsze regulacje nie są konieczne.

Umieścić rurę w taki sposób, aby była ona pozioma i stykała się w krawędzią rolki dolnej.

Nacisnąć uchwyt pompy w celu przemieszczenia rolki górnej do zetknięcia się z rurą.

Obracać koło, tak aby przemieścić stabilizator w dół do zetknięcia się z zewnętrzną średnią rury. Po zetknięciu się stabilizatora ze średnicą zewnętrzną rury dokręcić go o pełny obrót i unieruchomić śrubą blokującą suwak w celu ograniczenia drgań.



# DZIAŁANIE

## Wymiana zestawu rolek

Ponieważ geometria zestawu rolek określa wymiary rowków, konieczne są specjalne zestawy rolek (patrz tabela 1) umożliwiające żłobienie rur o średnicach od 2 do 12 cali (od 5,0 do 30,4 cm).

Przed przystąpieniem do wymiany upewnić się, że żłobiarka jest odłączona i wykonać poniższe etapy:

### Demontaż rolki dolnej:

Odkręcić nakrętkę.

Zdemontować rolkę dolną.

### Demontaż rolki górnej:

Podnieść kompletny suwak, otwierając zawór siłownika i obracając go w lewo.

Odkręcić śrubę mocującą i zdemontować wał rolki oraz rolkę górną.

### Montaż rolki górnej:

Przy całkowicie podniesionym suwaku wsunąć nową rolkę górną, a następnie wał rolki przez łożyska i rolkę górną.

Przykręcić śrubę mocującą.

### Montaż rolki dolnej:

Zamontować nową rolkę dolną na wale głównym, wyrównując tor klina rolki dolnej ze sworzniem na wale głównym.

Mocno dokręcić nakrętkę regulacyjną rolki dolnej.

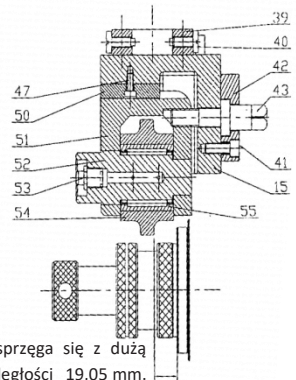
→ Strony 141 i 142

### Korekta ustawienia pomiędzy rolką górną a rolką dolną:

Odkręcić obie śruby suwaka i obracać wał regulacyjny, tak aby przemieszczać suwak rolki do przodu/do tyłu.

Ustawić suwak rolki prawidłowo względem rolki dolnej.

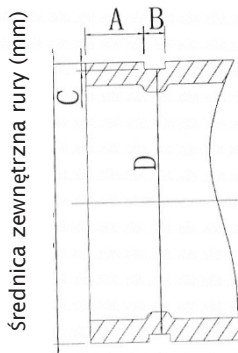
Przykręcić obie śruby do suwaka.



Duża rolka górna sprzęga się z dużą rolką dolną w odległości 19,05 mm.

Mała rolka dolna sprzęga się z dużą śrubą toczenia w odległości 15,88 mm.

# DZIAŁANIE



Wielkość rolki górnej	Wielkość rolki dolnej	Średnica nominalna rury (cale)	Średnica zewnętrzna na rury (mm)	A ± 0,5 (mm)	B ± 0,5 (mm)	C ± 0,5 (mm)	Średnica wewnętrzna	
							Maks. (mm)	Min. (mm)
Średnia	Mała	2" (DIN 2440)	60	15,88	8,74	1,65	57,15	56,77
		2-1/2"	76	15,88	8,74	1,98	72,26	71,80
	Średnia	3"	89	15,88	8,74	1,98	84,94	84,48
		4"	108	15,88	8,74	2,11	103,73	103,22
		4"	114	15,88	8,74	2,11	110,08	109,57
		5"	133	15,88	8,74	2,11	129,13	128,62
		5"	140	15,88	8,74	2,11	135,48	134,97
		6"	159	15,88	8,74	2,16	153,21	152,45
		6"	165	15,88	8,74	2,16	160,78	160,22
		6"	168	15,88	8,74	2,16	163,96	163,40
Duża	Duża	8"	219	19,05	11,91	2,34	214,40	213,76
		10"	273	19,05	11,91	2,39	268,28	267,59
		12"	325	19,05	11,91	2,77	318,29	317,53

Tabela 1

## Ostrzeżenia i porady dotyczące żłobienia

Przed rozpoczęciem użytkowania maszyny należy się zapoznać z jej budową, funkcjami oraz układem napędowym i smarowania poprzez lekturę niniejszej instrukcji.

Przed włączeniem zasilania maszyny dolać oleju zgodnie ze wskazówkami podanym w instrukcji. Sprawdzić, czy siłownik hydrauliczny jest napełniony olejem.

Wymagane jest podłączenie do uziemienia i zabezpieczenie za pomocą bezpiecznika. Silnik musi być prawidłowo podłączony. Nigdy nie uruchamiać maszyny, jeżeli jest ona przeciążona. Aby zapewnić optymalne żłobienie, należy dobrać odpowiednią rolkę górną i dolną zgodnie z tabelą 1. Przed rozpoczęciem żłobienia obie końcówki i powierzchnie rur stalowych muszą być wypolerowane. Jeżeli rura uwalnia się z rolki dolnej, zwiększyć stopień odchyłki rury. W przypadku żłobienia rur stalowych o dużych średnicach zamocować cztery nogi maszyny i trzy nogi uchwytu rury do podłoża za pomocą śrub.

W przypadku żłobienia rur stalowych o dużych średnicach (powyżej 165 mm) rura może gwałtownie utracić równowagę podczas żłobienia z powodu chropowatości i nieprawidłowego żłobienia. Może ona nawet spowodować nieprawidłowe działanie. Aby rozwiązać ten problem, można użyć stabilizatora rury.



<b>PROBLEM</b>	<b>Możliwe przyczyny</b>	<b>Rozwiązanie</b>
Rowek jest zbyt wąski lub zbyt szeroki.	Rollka nie odpowiada średnicy rury.	Wymienić zestaw rolek na zestaw odpowiadający średnicy rury.
Rowek ma kształt zygzaka. Rowek nie jest równoległy do powierzchni końcówki rury.	Rura nie jest ucięta pod kątem prostym.	Uciąć rurę pod kątem prostym.
Średnica rowka nie jest jednakowa na całym obwodzie rury.	Rura jest eliptyczna.	Użyć rury okrągłej.
Pogłębienie czołowe na końcu rury jest zbyt duże.	Rollka nie odpowiada średnicy rury.	Wymienić zestaw rolek na zestaw odpowiadający średnicy rury.
	Kąt odchyłki na końcu rury jest zbyt duży.	Wyregulować odchyłkę rury na 0.
	Uchwyt rury jest zbyt duży.	Wyregulować wysokość uchwytu rury, tak aby uzyskać odchyłkę w stopniach pod płaszczyznę poziomą.
	Operator przesuwając rolęk górną zbyt szybko.	Zmniejszyć prędkość pompowania (patrz odpowiednie instrukcje).
Rura ślizga się na rolce dolnej.	Rowek rolki dolnej jest zatkany metalem, zużyty lub płaski.	Wyczyścić lub wymienić rolęk dolną.
	Rollka górna przemieszcza się zbyt wolno.	Przesuwać szybciej rolęk górną wewnątrz rury.
Rura luzuje się.	Nieodpowiedni kierunek i wysokość uchwytu rury.	Zmienić kierunek i wysokość uchwytu rury.
	Chropowata powierzchnia rury	Wypolerować powierzchnie.
Brak ciśnienia w siłowniku hydraulicznym. Brak reakcji na ruch uchwytu pompy.	Zbyt mała ilość oleju hydraulicznego.	Dolać oleju hydraulicznego.
	Zanieczyszczony olej zatyka otwór.	Wymienić olej hydrauliczny i wyczyścić obieg.
	Olej wycieka z zaworu.	Wykręcić śrubę i wymontować sprężynę. Wyjąć stalową kulkę, uderzając w nią delikatnie.
Tłok przesuwający się do przodu podczas ruchów uchwytu siłownika, ale cofa się po zwolnieniu uchwytu.	Zanieczyszczony olej zatyka otwór.	Wymienić olej hydrauliczny.
	Olej wycieka z zaworu.	Wykręcić śrubę i wymontować sprężynę. Wyjąć stalową kulkę, uderzając w nią delikatnie.
	Olej wycieka w innym miejscu.	Zlokalizować i rozwiązać problem.
Niewystarczające ciśnienie siłownika hydraulicznego.	Sprężyna zaworu bezpieczeństwa jest pęknięta.	Wymienić zawór bezpieczeństwa.

# KONSERWACJA

## Instrukcje konserwacji

Przed przystąpieniem do konserwacji lub regulacji pamiętać o odłączeniu maszyny od zasilania.

Poziom płynu hydraulicznego

(olej hydrauliczny o lepkości 10 lub 20)

Aby dolać oleju hydraulicznego, odkręcić korek wlewu (utrata przez zawór siłownika — usunąć wszelkie zanieczyszczenia w sąsiedztwie otworu w pokrywie).

Przed dolaniem oleju usunąć wszelkie zanieczyszczenia w sąsiedztwie otworu wlewowego.

Przed spuszczeniem zużytego zanieczyszczonego oleju, odkręcić śrubę odpowietrzającą. Aby wymontować cały siłownik hydrauliczny z jednostki głównej, opuścić suwak do położenia dolnego, odkręcić śruby tłoka i 10 śrub gniazda pompy.

Smarowanie

Smarownicę wału rolki należy smarować raz w miesiącu i przy każdej wymianie zestawu rolek.

Przed zmontowaniem sworzni nałożyć smar na miejsca montażu sworzni.

## Konserwacja i naprawy

Konserwację i naprawy żłobiarki należy powierzać wykwalifikowanym technikom. Jeżeli maszyna nie działa prawidłowo, nie może być ona naprawiana przez użytkownika. Należy się skontaktować z producentem w celu naprawy.

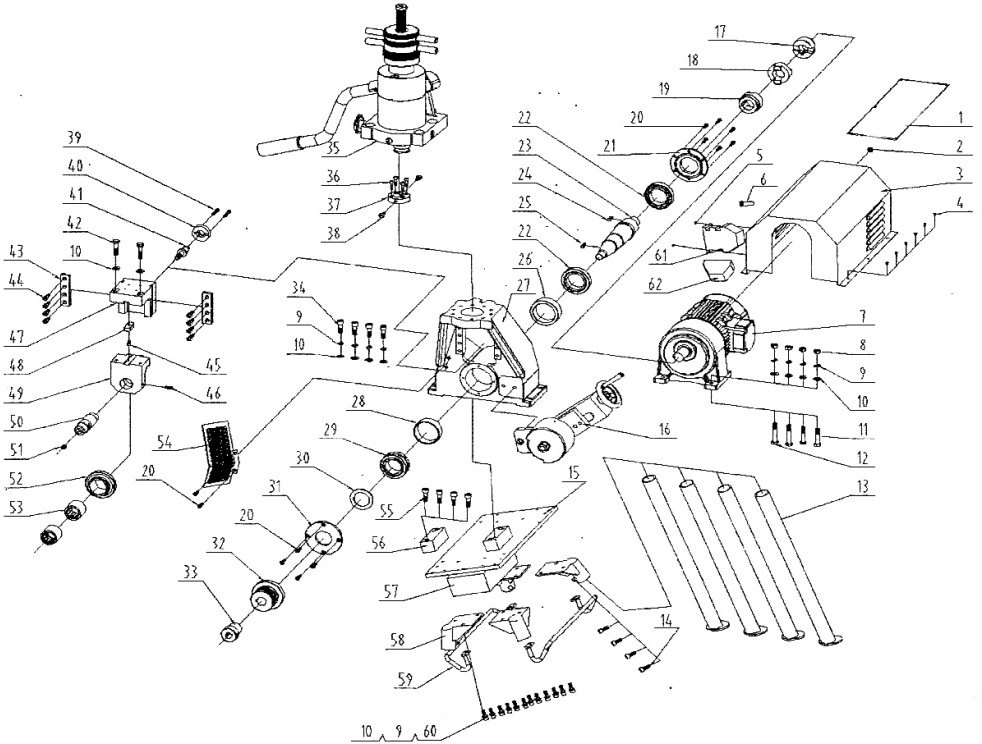
## GWARANCJA

Żłobiarka GR2-12 jest objęta 2-letnią gwarancją, z wyłączeniem części ulegających zużyciu.

Modyfikacje lub naprawy wykonywane przez nieautoryzowane warsztaty powodują utratę gwarancji.

# SPARE PARTS

## CORPS DE LA MACHINE / BODY OF THE MACHINE



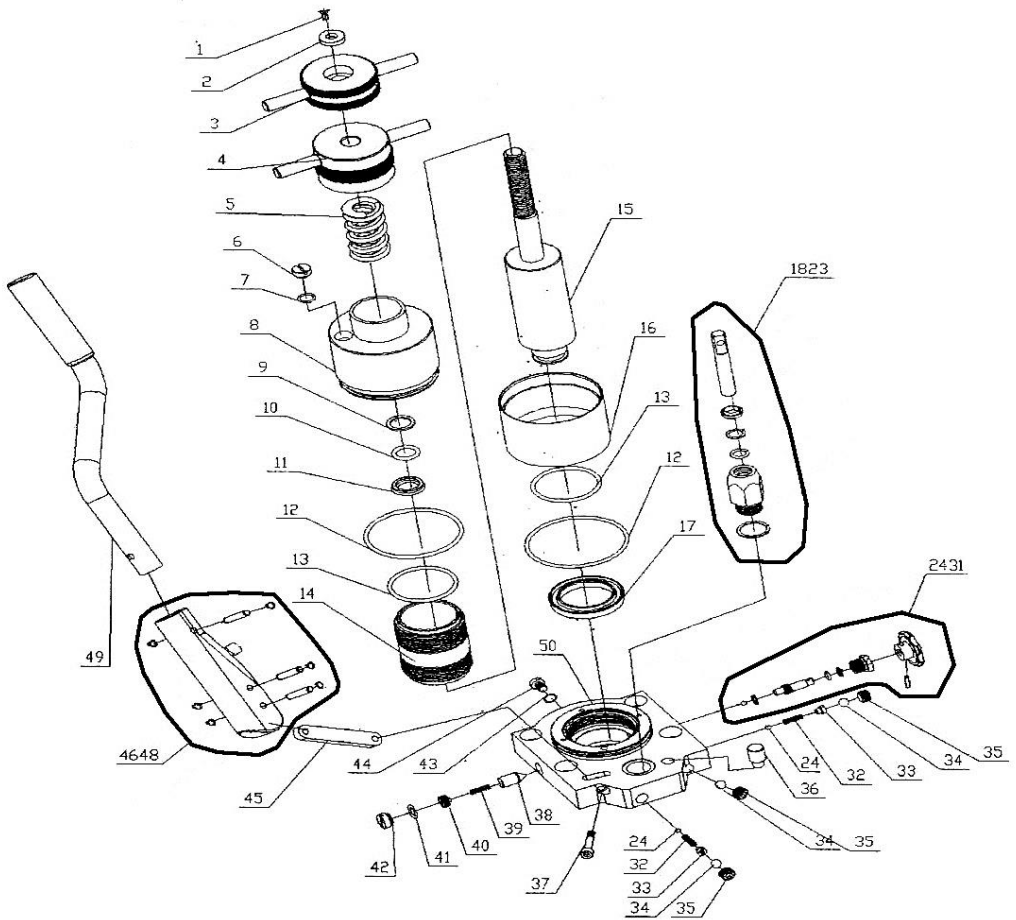
## SPARE PARTS

S/N	Name
1	Nameplate
2	Loop
3	Safety cover
4	Slotting screw M5x8
5	Slotting screw M5x16
6	Cable quick connector
7	Reduction motor 750W
8	Hexagonal nut C level M10
9	Spring washer 10
10	Flat washer A level 10
11	Bolt M10x60
12	Bolt M10x75
13	Support foot
14	Hexagonal screw M10x25
15	Base
16	Jockey pulley holder assembly
17	Electric link
18	Intermediate link
19	Shaft link
20	Hexagonal screw M6x12
21	Rear cover
22	Roller bearing 32010
23	Main shaft
24	Flat key 8x25
25	Flat key 6x30
26	Bushing $\varnothing$ 80
27	United head
28	Bushing $\varnothing$ 75
29	Needle bearing 4074109
30	Plane needle bearing 889109
31	Fore cover
32	Knurl wheel
33	Main shaft fastening nut
34	Hexagonal screw M10x35

S/N	Name
35	Oil pump assembly
36	Hexagonal screw M5x16
38	Piston fixed ring screw
39	Hexagonal screw M6x30
40	Screw fixed ring
41	Adjust screw
42	Hexagonal head tap bolt M10x45
43	Guide rail bar
44	Hexagonal screw M10x20
45	Hexagonal screw M5x10
46	Hexagonal fasten screw M10x30
47	Slide
48	Feather key
49	Roller frame
50	Pinch roller shaft
51	Oil cup M10x1
52	Pinch roller
53	Needle bearing 4084105
54	Power hearing safety cover
55	Hexagonal screw M10x50
56	Booster bloosk
57	Tool box
58	Platform support blok
59	Grip
60	Hexagonal screw M10x25
61	AC contraltor
62	Thermal protector
63	Foot switch

# SPARE PARTS

## VERIN HYDRAULIQUE / HYDRAULIC CYLINDER

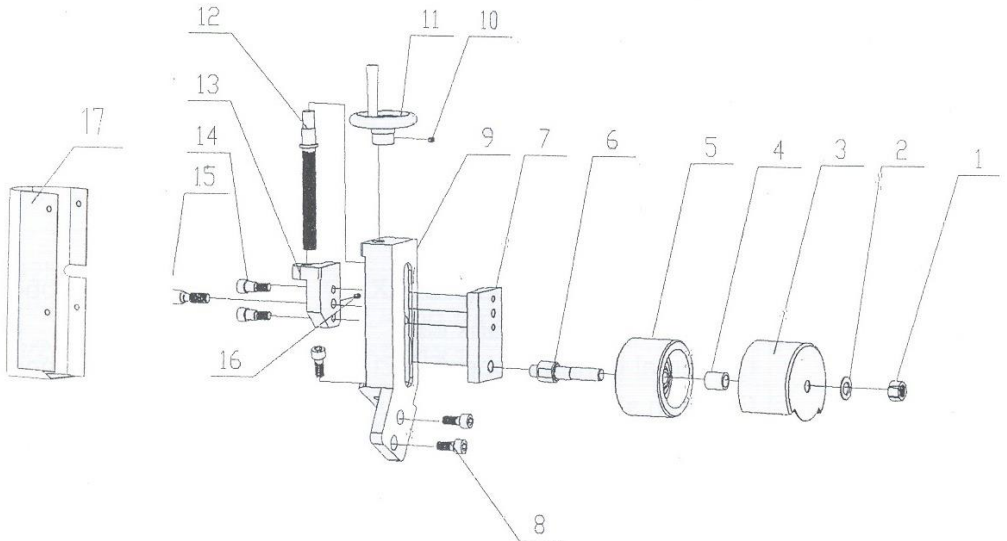


## SPARE PARTS

S/N	Name
1	Cross slot countersuhr head screw M5x10
2	Bead flange
3	Limit locking nut
4	Limit mut
5	Big spring
6	Safety valve bulk head
7	Universal O-ring rubber D15X1.9
8	Cylinder cover
9	Fore cover 24X1.5
10	Universal O-ring rubber D24x2.4
11	Y-type piston ring d22XD28X5.5
12	Universal O-ring rubber D85x3.1
13	Universal O-ring rubber D60X3.5
14	Cylinder
15	Limit piston
16	Tank
17	Y-type piston ring Und48X63X10
<b>1823</b>	<b>Hexagonal Cylinder SET</b>
24	Steel ball ø6
<b>2431</b>	<b>Relief Valve SET</b>
32	Oil outlet valve spring
33	Cylinder clamping screw sets
34	Steel ball ø9
35	The new oil pump screw
36	Handle limit nails
37	Hexagonal screw M6x30
38	New cone valve
39	New safety valve spring
40	New safety valve screw
41	Universal O-ring rubber D10x1.9
42	New safety valve blank cap
43	Universal O-ring rubber D8X1.9
44	Oil drain stoooper
45	Connecting plate
<b>4648</b>	<b>Handle seat SET</b>
49	Handle
50	Pump body

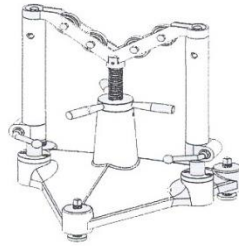
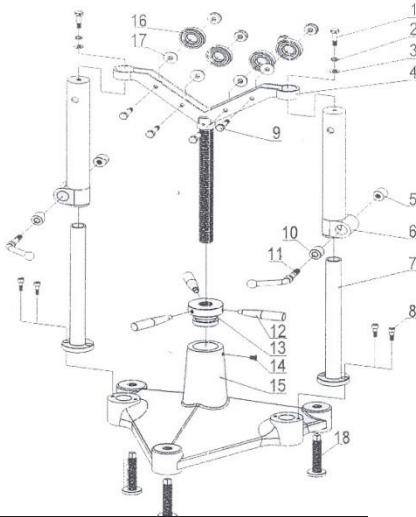
# SPARE PARTS

## STABILISATEUR DE TUBE / TUBE STABILISER



S/N	Name
1	Outler hexagonal nut M14
2	Plain washer C- $\phi$ 14
3	Guide roller safety cover
4	Gasket
5	Guide roller
6	Guide roller shaft
7	Guide block
8	Hexagonal screw M10x20
9	Roller frame
10	Hexagon socket set with cone M6x8
11	Handwheel
12	Nut M14
13	Screw slider
14	Hexagonal screw M8x35
15	Knurling locking screw
16	Hexagon socket set screws with cone M5x8
17	Cover

# SUPPORT DE TUBE / TUBE SUPPORT

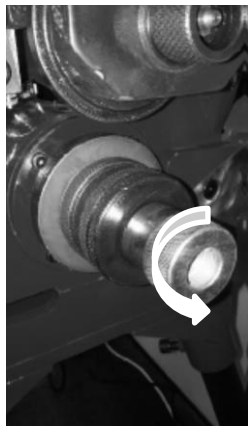


S/N	Name
1	Hexagonal bolt M10x25
2	Spring washer 10
3	Flat washer A level 10
4	Triangle bracket
5	Stopping block A
6	Bracket pipe
7	Guide column
8	Hexangular bolt M8x20
9	Bolt M10x30
10	Stopping block B
11	Tighten screw
12	Adjust screw cap
13	Handle
14	C-type cross screw M8x10
15	Triangle bracket base
16	Bearing 6205
17	Bearing retainer ring
18	Chock

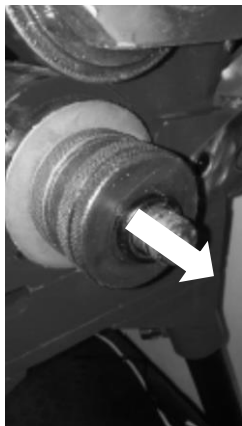


## Changement du rouleau inférieur / Changing the Lathe Screw

Dévissez l'écrou.  
*Unscrew the nut.*



Sortez la rondelle puis le rouleau.  
*Unscrew the ring then the lathe screw.*



Mettez le nouveau rouleau puis la rondelle.  
*Put the new lathe screw then the ring.*



Resserez l'écrou.  
*Tighten the nut.*

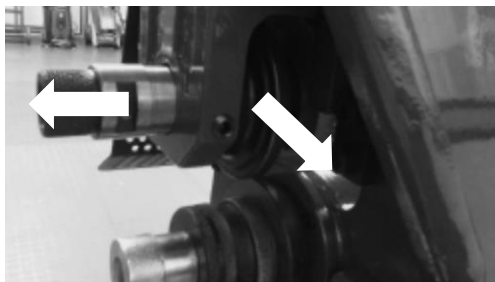


## Changement du rouleau supérieur / *Changing the upper roller*

Désserez la vis de blocage de l'axe.  
*Unscrew the axis locking screw.*



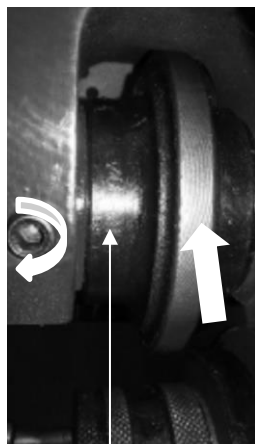
Sortez l'axe puis le rouleau.  
*Remove the axis then the roller.*



Bien replacer rondelles et roulement.  
*Well replace rings and bearing.*



Remonter l'ensemble.  
*Reassemble the parts.*



Les indications de  $\varnothing$  doivent se trouver côté extérieur (coté vis).  
*The  $\varnothing$  indications must be on the outside (screw side).*

## Déclaration UE de Conformité

EU Declaration of Conformity - EU-Konformitätserklärung - Dichiarazione di conformità UE - Declaración de Conformidad UE - Declaração UE de conformidade - UE-conformiteitsverklaring - Δήλωση συμμόρφωσης ΕΕ - Deklaracja zgodności UE - Prohlášení UE o shodě – Декларация ЕU о соответствии - EU Uygunluk Beyanı

**FR – Nous déclarons sous notre propre responsabilité que le produit décrit ci-dessous est conforme à la législation d'harmonisation de l'Union applicable.**

EN - We declare under our own responsibility that the product described below conforms to the applicable Union harmonization legislation.

DE - Wir erklären in alleiniger Verantwortung, dass das unten beschriebene Produkt der Harmonisierung geltenden Rechtsvorschriften Union entspricht.

IT - Dichiariamo sotto la nostra responsabilità che il prodotto descritto qui di seguito è conforme alla normativa di armonizzazione dell'Unione applicabile.

ES - Declaramos bajo nuestra propia responsabilidad que el producto descrito a continuación se ajusta a la legislación de armonización de la Unión aplicable.

PT - Declaramos sob nossa própria responsabilidade que o produto descrito a seguir está de acordo com a União aplicável a legislação de harmonização.

NL - Wij verklaren onder eigen verantwoordelijkheid dat de hieronder beschreven product voldoet aan de harmonisatie toepasselijke wetgeving van de Unie.

EL - Εμείς δηλώνουμε με δική μας ευθύνη ότι το προϊόν που περιγράφεται παρακάτω είναι σύμφωνο με την νομοθεσία εναρμόνισης της Ένωσης.

PL - Oświadczamy na własną odpowiedzialność, że produkt opisany poniżej jest zgodny z prawodawstwem Unii i jednoczenie obowiązującego.

CS - Prohlašujeme na naši vlastní odpovědnost, že výrobek popsaný níže se shoduje s harmonizační právní předpisy Unie.

RU - Мы заявляем под свою собственную ответственность, что изделие, описанное ниже соответствует законодательству гармонизации примененного Союза.

TR - Biz aşağıda açıklanan ürünün, Birliğin geçerli uyum mevzuatına uygun olduğunu kendi sorumluluğumuz altında beyan ederiz.

**162600 – RAINUREUSE GR2-12 – GR2-12 GROOVING MACHINE**

- **MD 2006/42/CE : Directive du Parlement européen et du Conseil du 17 mai 2006 relative aux machines et modifiant la directive 95/16/CE** - Directive of the European Parliament and of the Council of 17 May 2006 on machinery, and amending Directive 95/16/EC. EN 12100:2010, EN 60204-1:2006+A1:2009

- **EMC 2004/108/CE : Directive relative au rapprochement des législations des États membres concernant la compatibilité électromagnétique et abrogeant la directive 89/336/CEE** - Directive of the European Parliament and of the Council of 15 December 2004 on the approximation of the laws of the Member States relating to electromagnetic compatibility and repealing Directive 89/336/EEC. EN 61000-6-1:2007, EN 61000-6-3:2007+A1:2011, EN 61000-3-2:2014, EN 61000-3-3:2013

- **RoHS 2011/65/UE : Directive du Parlement européen et du Conseil du 8 juin 2011 relative à la limitation de l'utilisation de certaines substances dangereuses dans les équipements électriques et électroniques** - Directive of the European Parliament and of the Council of 8 June 2011 on the restriction of the use of certain hazardous substances in electrical and electronic equipment.

**Pour le compte de Virax,  
Thierry Sicard,**

**R&D and Quality Manager  
Epernay, 30 sept. 2016**



**Dossier technique - Technical file at :**

**VIRAX  
39 Quai de Marne / CS 40197  
51206 Epernay Cedex  
FRANCE**



Ne jetez pas les outils électriques ou des batteries avec les ordures ménagères! Des lieux spécialisés existent pour collecter et recycler les batteries et les outils électroportatifs, conformément aux directives européennes 2013/56/UE et 2012/19/CE.

Do not dispose power tools or batteries with household garbage! Specialized places exist to collect and recycle batteries and power tools, according to the European directives 2013/56/UE and 2012/19/EC.

Entsorgen Sie diese nicht von Elektrowerkzeugen oder Batterien in den Hausmüll! Spezialisierte Orte existieren Batterien und Elektrowerkzeuge, entsprechend den europäischen Richtlinien 2013/56/UE und 2012/19/EG zu sammeln und zu recyceln.

Non gettare utensili elettrici o batterie ai rifiuti domestici! Luoghi speciali esistono per raccogliere e riciclare le batterie e utensili elettrici, secondo le direttive europee 2013/56/UE e 2012/19/CE.

No desechе las herramientas eléctricas o baterías con la basura doméstica! Existen lugares especializados para recoger y reciclar las baterías y herramientas eléctricas, de acuerdo con las directivas europeas 2013/56/UE y 2012/19/CE.

Não deite ferramentas eléctricas ou baterias com o lixo doméstico! Existem lugares especializados para recolher e reciclar baterias e ferramentas eléctricas, de acordo com as directivas europeias 2013/56/UE e 2012/19/CE.

Gooi elektrische gereedschappen of batterijen bij het huishoudelijk afval! Gespecialiseerde plaatsen bestaan voor het verzamelen en recyclen batterijen en elektrische gereedschappen, volgens de Europese richtlijnen 2013/56/UE en 2012/19/EG.

Μην πετάτε τα ηλεκτρικά εργαλεία ή μπαταρίες με τα οικιακά απορρίμματα! Εξειδικευμένες θέσεις υπάρχουν για τη συλλογή και ανακύκλωση των μπαταριών και ηλεκτρικών εργαλείων, σύμφωνα με τις ευρωπαϊκές οδηγίες 2013/56 / EE και 2012/19 / EK.

Nie wyrzucać elektronarzędzi lub baterii razem z odpadami domowymi! Istnieją wyspecjalizowane miejsca do zbierania i recyklingu baterii i elektronarzędzi, zgodnie z europejskimi dyrektywami 2013/56 / UE i 2012/19 / WE.

Nevyhazujte elektrické nářadí nebo baterii s domovním odpadem! Specializované místa existují pro sběr a recyklaci baterii a elektrické nářadí, v souladu s evropskými směrnici 2013/56 / EU a 2012/19 / ES.

Что касается стран Европейского Союза, аккумуляторы и инструменты должны быть переработаны.

Makine ve pilleri ev çöptüyle birlikte atmayın ! Makine ve pillerin toplanması ve geri dönüşümü için Avrupa Birliği direktifleri 2013/56/UE ve 2012/19/EC'ne uygun özel alanlar vardır.



**FR** - Retrouvez la liste de nos distributeurs sur [www.virax.com](http://www.virax.com)

**EN** - Find the list of our dealers on [www.virax.com](http://www.virax.com)

**IT** - Trova il rivenditore Virax più vicino a te su [www.virax.com](http://www.virax.com)

**ES** - Encuentra el listado de distribuidores en [www.virax.com](http://www.virax.com)

**PT** - Encontre a lista de nossos revendedores [www.virax.com](http://www.virax.com)

**NL** - Vind de lijst van onze resellers [www.virax.com](http://www.virax.com)

**EL** - Συμβουλευτείτε τη λίστα των διανομέων μας στο [www.virax.com](http://www.virax.com)

**PL** - Listę naszych dystrybutorów znajdziecie na [www.virax.com](http://www.virax.com)

**DE** - Eine aktuelle Liste unserer Handelspartner finden Sie unter [www.virax.com](http://www.virax.com)

**CS** - Seznam našich prodejců najdete na [www.virax.com](http://www.virax.com)

**RU** - Список дилеров вы можете найти на сайте [www.virax.com](http://www.virax.com)

**TR** - Distribütör' lerimizin listesini, [www.virax.com](http://www.virax.com) web sitemizden bulabilirsiniz

عربية - [www.virax.com](http://www.virax.com) يمكنكم الحصول على قائمة الموزعين الرسميين على الموقع

**FRANCE**

Tél : +33 (0)3 26 59 56 78  
Fax : +33 (0)3 26 59 56 20  
client.fr@virax.com

**INTERNATIONAL**

Tel : +33 (0)3 26 59 56 97  
Fax : +33 (0)3 26 59 56 70  
export@virax.com

**ACHATS/PURCHASING**

Tel : +33 (0)3 26 59 56 06  
Fax : +33 (0)3 26 59 56 10  
purchase.dpt@virax.com