



FR- Retrouvez la liste de nos distributeurs sur www.virax.com

EN – Find the list of our dealers on www.virax.com

IT – Trova il rivenditore Virax più vicino a te su www.virax.com

ES - Encuentra el listado de distribuidores en www.virax.com

PT - Encontre a lista de nossos revendedores www.virax.com

NL - Vind de lijst van onze resellers www.virax.com

EL - Συμβουλευτείτε τη λίστα των διανομέων μας στο www.virax.com

PL - Listę naszych dystrybutorów znajdziecie na www.virax.com

DE - Eine aktuelle Liste unserer Handelspartner finden Sie unter www.virax.com

CS - Seznam našich prodejců najdete na www.virax.com

RU - Список дилеров вы можете найти на сайте www.virax.com

TR - Distribütör' lerimizin listesini, www.virax.com web sitemizden bulabilirsiniz

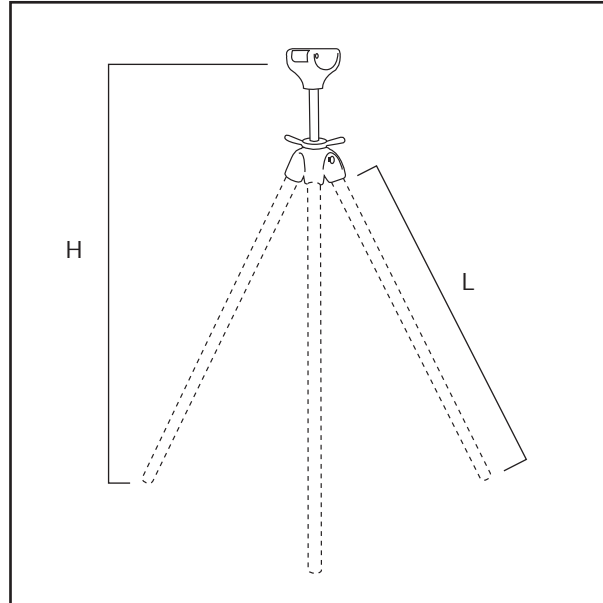
عربية - www.virax.com يمكنكم الحصول على قائمة الموزعين الرسميين على الموقع



161100

Servante à Rouleaux
Roller stand
Werkbankzubehör mit integriertem Rollmechanismus
Soporte móvil de rodillos
Aparador de rolos
Carrello a rulli
Pijpsteun op wieltjes
Βάση με ράουλα
Podpórka z rolkami
Stojan bez opor
Роликовая подставка

FR



Servante à rouleaux / Réf. 161100

Peut être utilisée pour le travail des tubes longs, en filetage manuel comme sur machine.

Nous livrons nos servantes sans pieds, ceux-ci étant réalisés par l'utilisateur, en fonction de ses conditions particulières d'emploi, à partir de tube gaz ou de tube acier galvanisé Ø 3/4" (21-27 mm), fileté à une extrémité.

Longueur des pieds :

Nous donnons ci-dessous sous forme de tableau la longueur des pieds en fonction de la hauteur de travail (H mm), calculée à 3 mètres de la machine.

H mini mm	H maxi mm	L mm	Utilisation	Avec machine
805	925	795	Rainurage - 1.1/4" à 4"	162120
900	1020	910	Rainurage - 1.1/4" à 4"	162140
740	860	730	Rainurage - 6"	162120 - 162140
950	1070	960	Filetage	162120
1070	1190	1090	Filetage	162140

Roller stand / Ref. 161100

Provides extra support for performing manual or machine threading on long lengths of pipe.

Our stands are supplied without legs, as these can be made by the user to suit the specific working conditions, from lengths of $\varnothing 3/4''$ (21-27 mm) gas pipe or galvanized steel pipe, threaded at one end.

Length of legs:

The following table gives the leg length required for different working heights (H mm) calculated at a distance of 3m from the machine.

H min mm	H max mm	L mm	Application	Using machine
805	925	795	Grooving - 1.1/4" à 4"	162120
900	1020	910	Grooving - 1.1/4" à 4"	162140
740	860	730	Grooving - 6"	162120 - 162140
950	1070	960	Threading	162120
1070	1190	1090	Threading	162140

Werkbankzubehör mit integriertem Rollmechanismus / Bzgnr. 161100

Kann für die Bearbeitung von langen Rohren mit manuellem oder machinellem Gewindeschneiden benutzt werden.

Unser Werkbankzubehör wird ohne dreibeiniges Gestell geliefert, da dieses vom Benutzer angefertigt wird unter Berücksichtigung seiner besonderen Einsatzbedingungen.
Mit Gasrohr oder verzinktem Stahlrohr (Durchmesser 3/4", 21 - 27 mm) mit einem Gewinde an einem der beiden Enden.

Beinlänge :

In der untenstehenden Tabelle wird die Beinlänge des Gestells unter Berücksichtigung der Arbeitshöhe (H mm) angegeben, bei einem Abstand von 3 m von der Maschine.

Mindestwert H in mm	Höchstwert H in mm	L mm	Einsatz	Mit der Maschine
805	925	795	Fughobeln - 1.1/4" à 4"	162120
900	1020	910	Fughobeln - 1.1/4" à 4"	162140
740	860	730	Fughobeln - 6"	162120 - 162140
950	1070	960	Gewindeschneiden	162120
1070	1190	1090	Gewindeschneiden	162140


ES/PT

Soporte móvil de rodillos / Ref. 161100

Se puede utilizar para el trabajo de tubos largos, tanto en roscado manual como en máquina.

Entregamos nuestros soportes móviles sin pies, ya que éstos son realizados por el usuario, en función de las condiciones particulares de empleo, a partir del tubo para gas o de tubo de acero galvanizado Ø 3/4" (21-27 mm), roscado en un extremo.

Longitud de los pies:

A continuación damos, en forma de tabla, la longitud de los pies en función de la altura de trabajo (H mm), calculada a 3 metros de la máquina.

H mínima mm	H máxima mm	L mm	Utilización	Con máquina
805	925	795	Ranurado - 1.1/4" à 4"	162120
900	1020	910	Ranurado - 1.1/4" à 4"	162140
740	860	730	Ranurado - 6"	162120 - 162140
950	1070	960	Roscado	162120
1070	1190	1090	Roscado	162140

Aparador de rolos / Ref. 161100

Pode ser utilizado para o trabalho em tubos longos, em abertura de roscas manual e em máquina.

Os nossos aparadores são entregues sem pés, que podem ser fabricados pelo utilizador, em função das condições específicas de utilização, a partir de tubos de gás ou de aço galvanizado Ø 3/4" (21-27 mm), roscado numa extremidade.

Comprimento dos pés :

É fornecido abaixo, sob forma de tabela, o comprimento dos pés em função da altura de trabalho (H mm), calculado a 3 metros da máquina.

H mini mm	H maxi mm	L mm	Utilização	Com máquina
805	925	795	Ranhuragem - 1.1/4" à 4"	162120
900	1020	910	Ranhuragem - 1.1/4" à 4"	162140
740	860	730	Ranhuragem - 6"	162120 - 162140
950	1070	960	Abertura de roscas	162120
1070	1190	1090	Abertura de roscas	162140

Carrello a rulli / Rif. 161100

Può essere utilizzato per il lavoro su tubi lunghi, per la filettatura manuale come su macchina.

Consegniamo i nostri carrelli senza treppiedi che vengono costruiti dall'utente in funzione delle proprie condizioni di impiego particolari, a partire da tubo gas o da tubo d'acciaio galvanizzato Ø 3/4" (21-27 mm), con un'estremità filettata.

Lunghezza dei treppiedi:

La tabella seguente indica la lunghezza dei treppiedi in funzione dell'altezza di lavoro (H mm), calcolata a 3 metri dalla macchina.

H min mm	H max mm	L mm	Uso	Con macchina
805	925	795	Scanalatura - 1.1/4" à 4"	162120
900	1020	910	Scanalatura - 1.1/4" à 4"	162140
740	860	730	Scanalatura - 6"	162120 - 162140
950	1070	960	Filettatura	162120
1070	1190	1090	Filettatura	162140

Pijpsteen op wietjes / Ref. 161100

Kan gebruikt worden voor werkzaamheden aan lange buizen, voor handmatig of machinaal draadsnijden.

Wij leveren onze pijpsteunen zonder poten, deze moeten door de gebruiker zelf gemaakt worden aan de hand van zijn bijzondere gebruiksvoorwaarden, met behulp van gasbuizen of buizen van verzinkt staal Ø 3/4" (21-27 mm), met een schroefdraad aan één uiteinde.

Lengte van de poten :

Wij geven u in onderstaande tabel de lengte van de poten aan de hand van de werkhoogte (H mm), berekend op 3 meter van de machine.

min. H mm	maxi H. mm	L mm	Gebruik	Met machine
805	925	795	Groeffrees - 1.1/4" à 4"	162120
900	1020	910	Groeffrees - 1.1/4" à 4"	162140
740	860	730	Groeffrees - 6"	162120 - 162140
950	1070	960	Schroefdraad	162120
1070	1190	1090	Schroefdraad	162140

EL/PL

Βάση με ράουλα / Κωδ. 161100

Μπορεί να χρησιμοποιηθεί για εργασία με μακριές σωλήνες, σε σπείρωμα χειρός ή με βιδολόγο.

Παραδίδουμε τις βάσεις μας χωρίς πόδια. Ο χρήστης μπορεί, εύκολα, να κατασκευάσει πόδια βάσει των αναγκών του σε μήκος, χρησιμοποιώντας σιδηροσωλήνα απλή ή γαλβανιζέ Ø 3/4" (21-27 mm), με σπείρωμα στο ένα άκρο.

Μήκος ποδιών:

Στον πιο κάτω πίνακα, θα βρείτε ενδεικτικά μήκη ποδιών ανάλογα με το ύψος εργασίας (H mm), υπολογίζοντας 3 μέτρα από τον βιδολόγο.

Η ελάχιστο mm	Η μέγιστο mm	L mm	Χρήση	Με βιδολόγο
805	925	795	Αυλάκωση - 1.1/4" à 4"	162120
900	1020	910	Αυλάκωση - 1.1/4" à 4"	162140
740	860	730	Αυλάκωση - 6"	162120 - 162140
950	1070	960	Σπείρωμα	162120
1070	1190	1090	Σπείρωμα	162140

Podpórka z rolkami / Ref. 161100

Podpórki tej można używać do obróbki długich rur, gwintowania ręcznego jak i maszynowego.

Nasze podpórki są dostarczane bez nóg, użytkownik może wykonać nogi, w zależności od szczególnych warunków zastosowania, z rur zwykłych lub rur stalowych galwanizowanych Ø 3/4" (21-27 mm) z gwintowaniem na końcach.

Długość nóg :

Poniżej w tabeli podajemy długość nóg w zależności od wysokości roboczej (H mm), obliczonej na 3 metry od maszyny.

H Wysokość min mm	H Wysokość maks mm	L Długość mm	Zastosowanie	Do maszyny
805	925	795	Rowkowanie - 1.1/4" à 4"	162120
900	1020	910	Rowkowanie - 1.1/4" à 4"	162140
740	860	730	Rowkowanie - 6"	162120 - 162140
950	1070	960	Gwintowanie	162120
1070	1190	1090	Gwintowanie	162140

Stojan bez opor / Obj.č.161100

Používá se při práci s dlouhými trubkami, při ručním řezání závitů nebo jako příslušenství pro závitorez.

Stojan je dodáván bez opěr, které si uživatel zhotoví sám podle svých individuálních potřeb, např. z plynových trubek, ocelových trubek Ø 3/4" (21-27 mm) se závitem na konci.

Délka opěr:

V následující tabulce je uvedena doporučená délka opěr v závislosti na pracovní výšce (H mm), vypočtená pro vzdálenost 3 metrů od stroje.

H min. mm	H max. mm	L mm	Použití	Se strojem
805	925	795	Drážkování - 1.1/4" à 4"	162120
900	1020	910	Drážkování - 1.1/4" à 4"	162140
740	860	730	Drážkování - 6"	162120 - 162140
950	1070	960	Řezání závitů	162120
1070	1190	1090	Řezání závitů	162140

Роликовая подставка / Артикул 161100

Может использоваться для обеспечения устойчивого положения длинных труб при ручном или машинном нарезании резьбы.

Наши подставки поставляются без стоек, которые пользователь сам изготавливает в соответствии со своими условиями применения, из газовой трубы или трубы из оцинкованной стали Ø 3/4" (21-27 мм) с резьбой на торце.

Длина стоек :

Указана в табличной форме в зависимости от высоты рабочей поверхности (Выс. в мм), она рассчитана для расстояния 3 метра от машины.

Мин.выс. mm (H)	Макс.выс. mm (H)	Ширина mm (L)	Назначение	Для машин
805	925	795	Пазование - 1.1/4" à 4"	162120
900	1020	910	Пазование - 1.1/4" à 4"	162140
740	860	730	Пазование - 6"	162120 - 162140
950	1070	960	Нарезание резьбы	162120
1070	1190	1090	Нарезание резьбы	162140