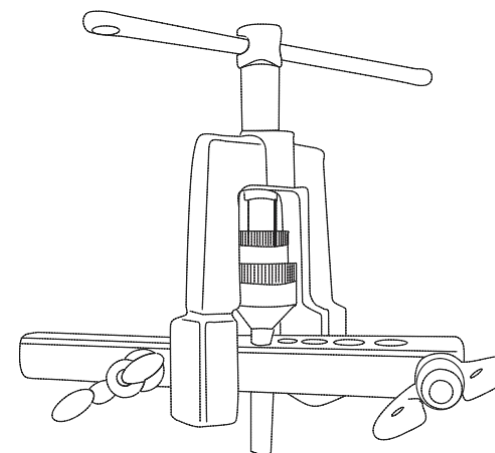




FR- Retrouvez la liste de nos distributeurs sur www.virax.com
EN – Find the list of our dealers on www.virax.com
IT – Trova il rivenditore Virax più vicino a te su www.virax.com
ES - Encuentra el listado de distribuidores en www.virax.com
PT - Encontre a lista de nossos revendedores www.virax.com
NL - Vind de lijst van onze resellers www.virax.com
EL - Συμβουλευτείτε τη λίστα των διανομέων μας στο www.virax.com
PL - Listę naszych dystrybutorów znajdziecie na www.virax.com
DE - Eine aktuelle Liste unserer Handelspartner finden Sie unter www.virax.com
CS - Seznam našich prodejců najdete na www.virax.com
RU - Список дилеров вы можете найти на сайте www.virax.com
TR - Distribütör' lerimizin listesini, www.virax.com web sitemizden bulabilirsiniz
الموقع على الرسميين الموزعين قائمة على الحصول يمكنكم - www.virax.com - فيبرع

Dudgeonnière VIRAX

FR : Dudgeonnière - Notice d'utilisation
EN : Flaring tool set – Instruction Manual
IT : Apparecchio per espansioni e colletti - Manuale di istruzioni
ES : Abocinador-expandidor - Manual de instrucciones
PT : Ferramenta para encaixe - Manual de instruções
NL : Buizenwals - Gebruikershandleiding
PL : Przystroj do zarabiania końcówek - Instrukcja obsługi
DE : - Bedienungsanleitung
CZ : Rozšiřovací nástroj - Návod k použití
RU : Вальцовщик- Руководство по эксплуатации
HE : Εργαλείο εκτόνωσης/κολλάρων - Οδηγίες χρήσης
TU : Havşa Takımı – Kullanma kılavuzu



Réf. 250620



Utiliser uniquement sur des tubes recuits - Use only on annealed tubes -
Usare solo su tubi ricotti - Use sólo en los tubos de recocido - Gebruik alleen
op ribbelbuis - Use somente em tubos recozidos - Verwenden Sie nur auf
faltenschlauch - Sadece makaron kullanin - Να χρησι.λοποιείται μόνο σε
ανάπτυξη σωλήνε

