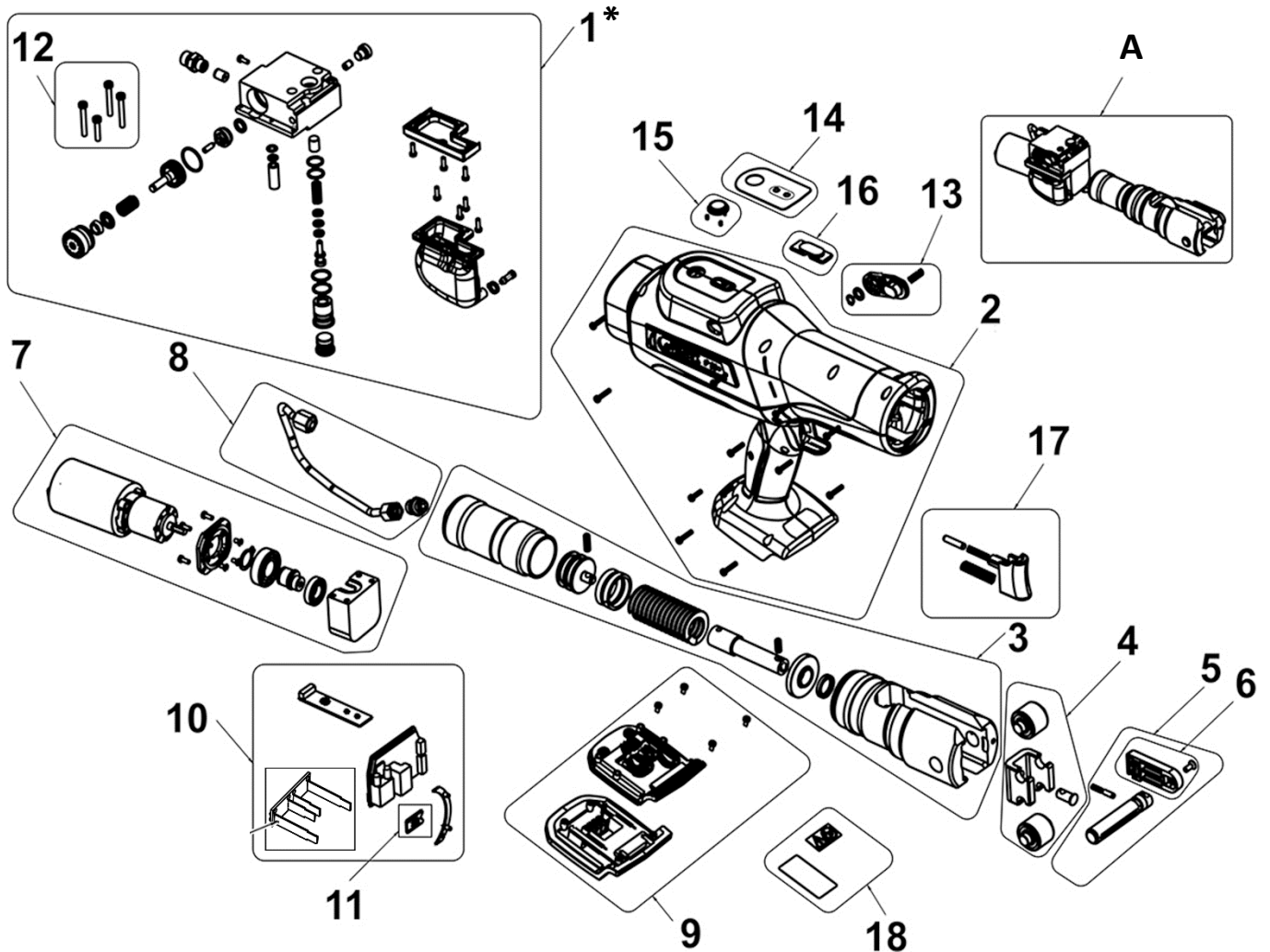




Sertisseuse Viper P25+
Hydraulic press fitting machine P25+

253261

253262-253263



* Non disponible à la vente : le remplacement de cette pièce nécessite un retour dans notre SAV, chaque intervention sur cette pièce nécessite l'utilisation de la référence 753537
*Not available for sale : the replacement of this part requires a return to our After Sales Service, Any work on this part requires to using of part no. 753537.

Pour nous contacter / To contact us : www.virax.com / contact



Rep Rep	Quantité Quantity	Désignation / Designation	Référence (x1) Reference (x1)	Kit Kit
/	/	Huile* / Oil* (ZS 10 HLP (20 l))	753517*	/
/	/	Collier de serrage* / Clamping collar*	753537*	/
1*	1	Distributeur* / Pressure heart*	753518*	A
2	1	Kit externe / Housing kit	753519	/
3*	1	Kit hydraulique* / Hydraulic system kit*	753520*	A
4	1	Galets/porte galets / Roller bracket kit	753521	A
5	1	Kit axe d'accroche / locking bar kit	753522	A
6	1	Verrou / Locking bar kit with screw	753523	/
7	1	Moteur assemblé / Motor assembled	753524	A
8*	1	Tuyau* / Conduit kit*	753525*	A
9	1	Logement batterie / Battery mount kit	753526	/
10	1	Carte électronique / electronic card	753527	/
11	1	Actionneur / Switch board	753528	/
12	1	Vis / screw (1x M4x20, 3x M4x30)	753529	/
13	1	Kit interrupteur d'urgence / Emergency switch kit	753530	/
14	1	Interface / sticker LED	753531	/
15	1	Bouton on/off / On/off switch	753532	/
16	1	Vitre de protection / LED window	753533	/
17	1	Gâchette / Contactor kit	753534	/
18	1	Autocollant / Sticker	753535	/
19	1	Virabox P25+ / Box P25+	753516	/
20	1	Chargeur 240V / Charger 240V	253507	/
21	1	Batterie 18V / Battery 18V	253505	/
Kit A	1	Kit interne / Kit hydraulic (rep 1, 3, 4, 5, 7, 8)	753536	/

* Non disponible à la vente : le remplacement de cette pièce nécessite un retour dans notre SAV, chaque intervention sur cette pièce nécessite l'utilisation de la référence 753537
*Not available for sale : the replacement of this part requires a return to our After Sales Service, Any work on this part requires to using of part no. 753537.