

Rep Rep	Quantité Quantity	Désignation / designation	Référence (x1) Reference (x1)	Kit Kit
1	1	Carter / Carter	890561	E
2	1	Moteur / Motor	890553	E
3	3	Vis CHC M4x6 / Screw CHC M4X6	890555	E/D
4	1	Rondelle de réducteur / Reducer washer	890554	E
5	1	Couronne réducteur / Reducer gear	890560	E
6	1	Ensemble porte satellite / Gear holder assembly	890558	E
7	3	1er satellite / First gear	890559	E
8	1	Rondelle AS3047 / Washer AS3047	890882	E
9	1	Transmission avec axes / Transmission with axes	890566	E
10	3	2eme satellite / second reducer gear	890562	E
11	1	Nez / Noze	/	A/B/E
12	12	Vis auto taraudeuse 3.5x16 / Screw 3,5 X 16	890673	C/E
13	1	Vis à billes 16x2 / Balls screw 16 x 2	/	A/B/E

\* Non disponible à la vente : le remplacement de ce composant nécessite un retour dans notre SAV.

\*Not available for sale: the replacement of this part requires a return to our After Sales Service.

Pour nous contacter / To contact us : [www.virax.com](http://www.virax.com) / contact



Rep Rep	Quantité Quantity	Désignation / designation	Référence (x1) Reference (x1)	Kit Kit
14	1	Goupille cylindrique 6x36 / Pin 6 x 36	/	A/B/E
15	1	Chape / chape	890572	B/E
16	1	Rondelle de vis à billes / Washer Balls screw	890573	B/E
17	1	Butée à rouleaux / Roller stopper	890881	B/E
18	1	Porte galet / Roller holder	890575	B/E
19	2	Galet / Roller	889792	B/E
20	1	Agrafe / Staple	891243	B/E
21	1	Axe d'accroche rapide / Quick hook shaft	890577	B/E/D
22	1	Goupille cylindrique 4x12 / Cylindrical pin 4x12mm	890580	B/E/D
23	1	Ressort de goupille / Pin spring	890581	B/E/D
24	1	Levier d'accroche rapide V2 / Fast grip lever V2	891822	B/E/D
25	1	Ressort T4 / Spring T4	890579	B/E/D
26	1	Coque gauche / Left half body	891841	C
27	1	Gâchette / Trigger	890616	C
28	2	Ressort T3 / Spring T3	888940	C
29	1	Bouton commande / Control switch	891752	/
30	1	Anneau LED / Ring LED	891751	/
31	2	Demi-anneau / Half ring	891837	C
<b>32*</b>	<b>1</b>	<b>Carte électronique* / electronic card*</b>	<b>891750*</b>	<b>/</b>
33	1	Bouton déverrouillage / Unlock button	891838	C
34	1	Levier déverrouillage / Unlock lever	891839	C
35	1	Coque droite / Right half body	891842	C
<b>36*</b>	<b>1</b>	<b>Etiquette* / Label*</b>	<b>891847*</b>	<b>/</b>
37	1	Batterie CAS 18V 2Ah / Battery CAS 18v 2 Ah	253540	/
38	1	Chargeur CAS 240V / Charger CAS 240V	253542	/
39	1	Virabox M2X / Virabox M2X	753839	/
40	1	Pince mère 20 KN / Jaw 20 KN	753834	/
Kit A	1	Kit nez et vis à billes / noze and balls screw kit Rep 11,13,14	891020	/
KIT B	1	Kit nez et chape / noze kit Rep 3, 11,13,15,16,17,18,19,20,21,22,23,24,25.	891157	/
KIT C	1	Kit externe / External kit rep 12, 26, 35, 31, 33, 34, 28 (x2), 27.	753864	/
Kit D	1	Kit levier d'accroche rapide / Set quick release axle Rep 3, 21, 22, 23, 24, 25	753645	/
Kit E	1	Kit interne / Internal kit Kit B, rep 1, 2, 3, 4, 5, 6, 7, 8, 9, 10	753642	/

\* Non disponible à la vente : le remplacement de ce composant nécessite un retour dans notre SAV.

\*Not available for sale: the replacement of this part requires a return to our After Sales Service.



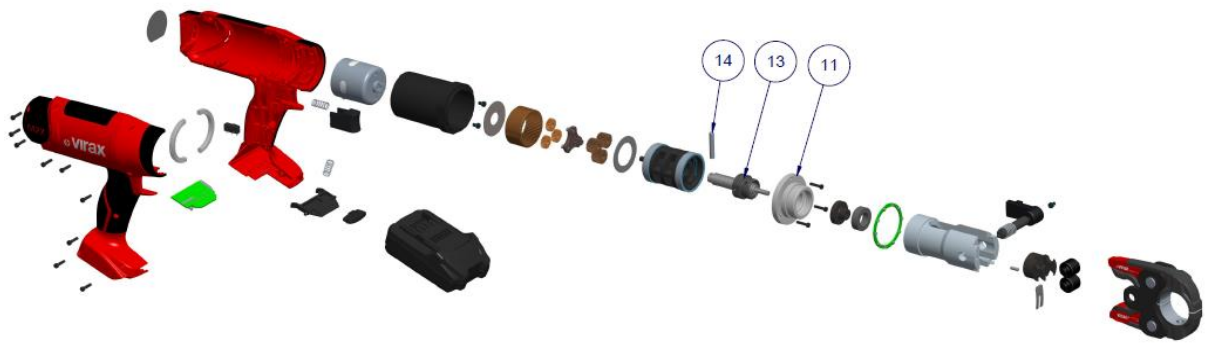
**Sertisseuse M2X**  
Press fitting machine M2X



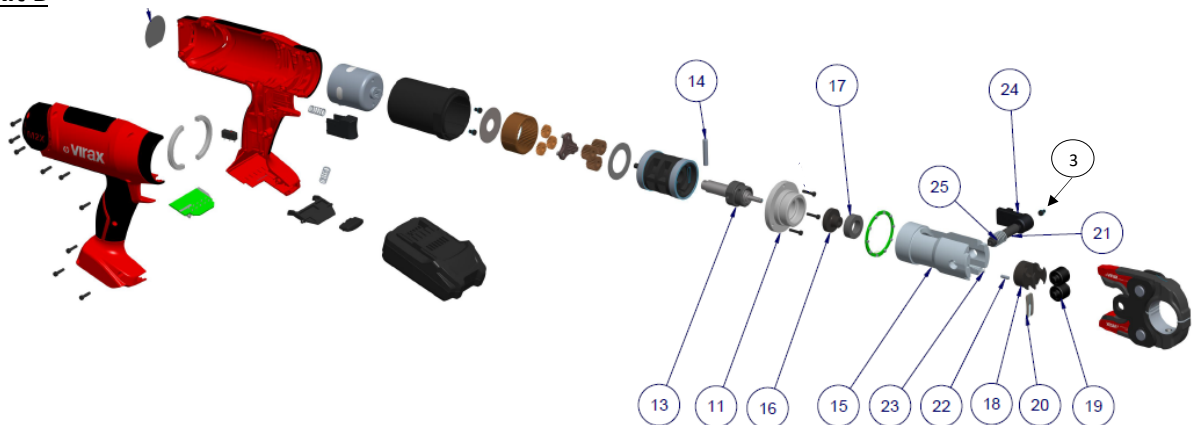
253550

253551-253552-253553-253554-253555-253556  
253557-253558-253559-253560-253561-253562  
253563-253564-253565-253566-253567-253568  
253569

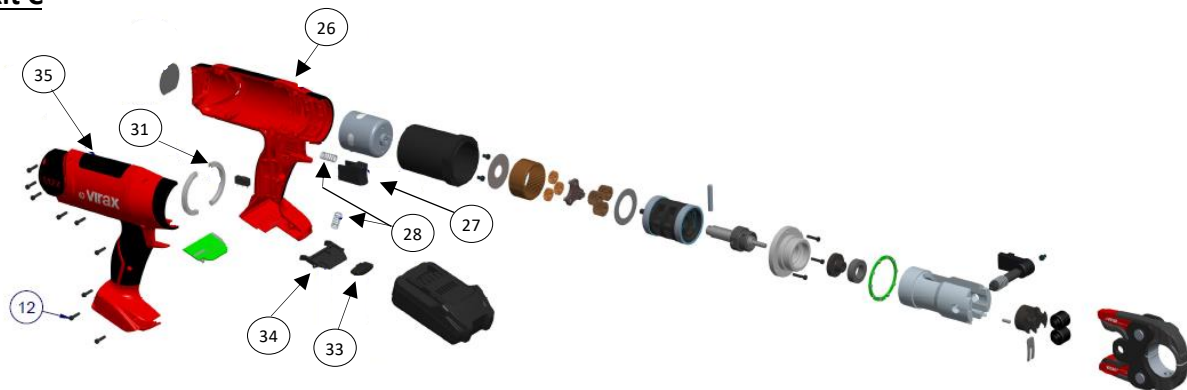
**Kit A**



**Kit B**



**Kit C**



\* Non disponible à la vente : le remplacement de ce composant nécessite un retour dans notre SAV.  
\*Not available for sale: the replacement of this part requires a return to our After Sales Service.

Pour nous contacter / To contact us : [www.virax.com](http://www.virax.com) / contact



**Sertisseuse M2X**  
*Press fitting machine M2X*



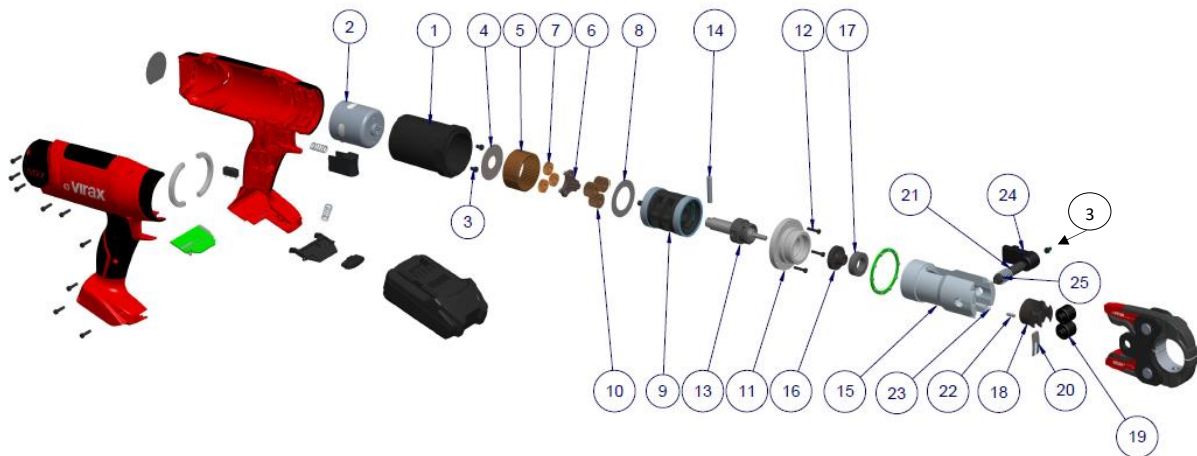
253550

253551-253552-253553-253554-253555-253556  
253557-253558-253559-253560-253561-253562  
253563-253564-253565-253566-253567-253568  
253569

**Kit D**



**Kit E**



\* Non disponible à la vente : le remplacement de ce composant nécessite un retour dans notre SAV.  
\*Not available for sale: the replacement of this part requires a return to our After Sales Service.

Pour nous contacter / To contact us : [www.virax.com](http://www.virax.com) / contact