



Sommaire / Summary

262015-35 pompe d'épreuve manuelle 50 bars phase 1 / Manuel test pump 50 bars phase 1. 2

Sans bague BS
Without bague BS



262015-35 pompe d'épreuve manuelle 50 bars Phase 2 / Manuel test pump 50 bars phase 2. 4

Avec bague BS
With bague BS



262036 pompe d'épreuve manuelle 50 bars Connect / Manuel test pump 50 bars Connect. 6



* Non disponible à la vente : le remplacement de ce produit nécessite un retour dans notre SAV.

*Not available for sale: the replacement of this product requires a return to our After Sales Service.

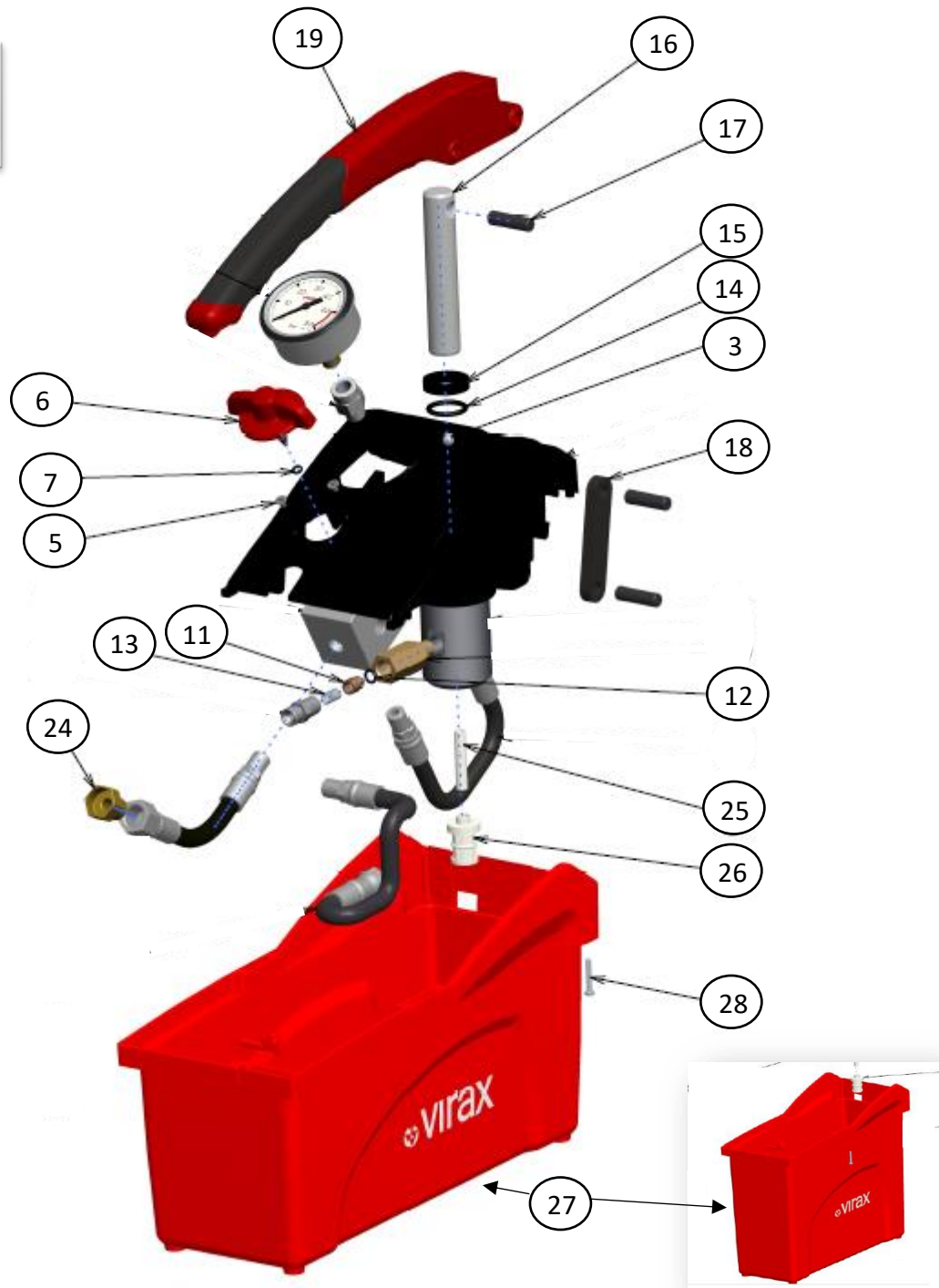
Pour nous contacter / To contact us : www.virax.com / contact



VE 262015-35 pompe d'épreuve manuelle 50 bars phase 1 / Manuel test pump 50 bars phase 1.

Sans bague BS

Without bague BS



* Non disponible à la vente : le remplacement de ce produit nécessite un retour dans notre SAV.

*Not available for sale: the replacement of this product requires a return to our After Sales Service.

Pour nous contacter / To contact us : www.virax.com / contact



Rep Rep	Quantité Quantity	Désignation / designation	Référence (x1) Reference (x1)	Kit Kit
3	1	Bille inox d 8 / Stainless ball d.8	879919	/
5	2	Vis m4x6 / Screw M4x6	890382	/
6	1	Ensemble bouton / Button assembly	890601	/
7	1	Joint torique / O-ring	890602	/
11	1	Piston clapet anti-retour / Piston	890326	/
12	1	Joint torique / O-ring	881975	/
13	1	Ressort / Spring	890801	/
14	1	Joint torique / O-ring	882996	/
15	1	Joint racleur / Scraper seal	882993	/
16	1	Piston / Piston	882982	/
17	3	Axe de levier / Lever shaft	882988	/
18	1	Biellette / Rod	883239	/
19	1	Levier / Lever	890267	/
24	1	Raccord / Fitting	879927	/
25	1	Tube / Pipe	898231	/
26	1	Crépine / Filter	750631	/
27	1	Bac 10l + verrou / Tank 10L + lock	890645	/
		Bac 5L + verrou / Tank 5L + lock	890644	/
28	4	Vis m3,5x2 / Screw M3,5x2	890366	/
<p>Pour toutes les pièces absentes dans le tableau ci-dessus. Veuillez commander le kit ci-dessous, afin de faire évoluer votre pompe d'épreuve en phase 2 (détails du kit sur la vue éclatée de la pompe d'épreuve phase 2).</p> <p><i>For all parts not listed in the table above. Please order the kit below, in order to upgrade your test pump to phase 2 (details of the kit on the exploded view of the phase 2 test pump).</i></p>				
Kit A	1	Kit « upgrade 2023 » / 2023 upgrades kit	754140	/

* Non disponible à la vente : le remplacement de ce produit nécessite un retour dans notre SAV.

**Not available for sale: the replacement of this product requires a return to our After Sales Service.*

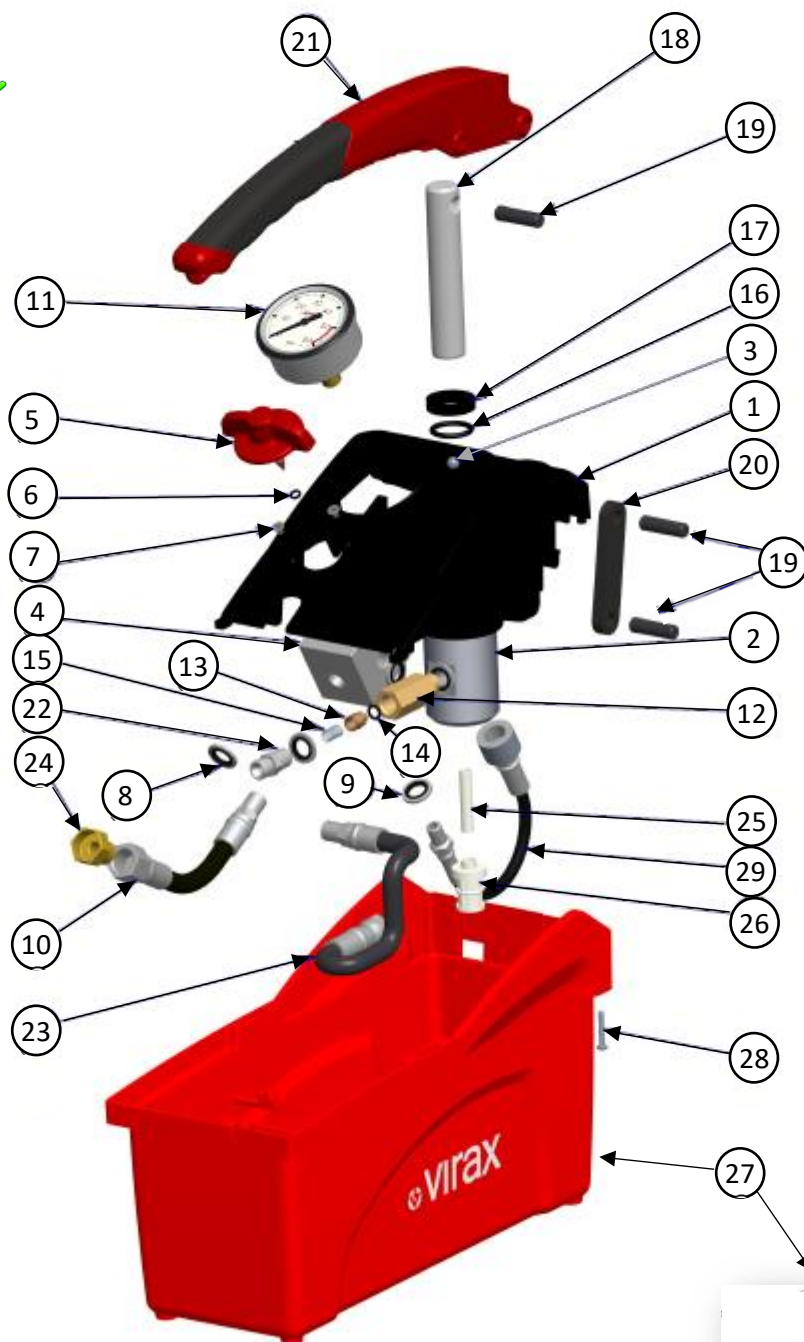
Pour nous contacter / To contact us : www.virax.com / contact



VE 262015-35 pompe d'épreuve manuelle 50 bars Phase 2 / *Manuel test pump 50 bars phase 2.*

Avec bague BS rep 8 et 9

Phase 2 (with bague BS rep 8 et 9)



* Non disponible à la vente : le remplacement de ce produit nécessite un retour dans notre SAV.

*Not available for sale: the replacement of this product requires a return to our After Sales Service.

Pour nous contacter / To contact us : www.virax.com / contact



Rep Rep	Quantité Quantity	Désignation / designation	Référence (x1) Reference (x1)	Kit Kit
1	1	Platine / Housing	890264	A
2		Insert / Housing		
3	1	Bille inox d 8 / Stainless ball d.8	879919	A
4	1	Vanne / Valve	890600	A/B
5	1	Ensemble bouton / Button assembly	890601	A/B
6	1	Joint torique / O-ring	890602	A/B
7	2	Vis m4x6 / Screw M4x6	890382	A
8	4	Bague BS BSP ¼ / Sealing ring BS BSP ¼	891521	A
9	1	Bague BS BSP 1/8 / Sealing ring BS BSP 1/8	892257	A
10	1	Flexible / Flexible pipe	883334	/
11	1	Manomètre 0-60 bars / Manometer 0-60 bars	890276	/
12	1	Corps clapet anti-retour / No-return valve	890325	A
13	1	Piston clapet anti-retour / Piston	890326	/
14	1	Joint torique / O-ring	881975	A/B
15	1	Ressort / Spring	890801	A/B
16	1	Joint torique / O-ring	882993	A
17	1	Joint racleur / Scraper seal	882996	A
18	1	Piston / Piston	882982	/
19	3	Axe de levier / Lever shaft	882988	/
20	1	Biellette / Rod	883239	/
21	1	Levier / Lever	890267	/
22	1	Raccord / Fitting	891872	A
23	1	Flexible / Flexible pipe	890584	A
24	1	Raccord / Fitting	879927	/
25	1	Tube 6 x 8 / Pipe 6 x 8	898231	/
26	1	Crépine / Filter	750631	/
27	1	Bac 10l + verrou / Tank 10L + lock	890645	/
	1	Bac 5L + verrou / Tank 5L + lock	890644	/
28	4	Vis m3,5x2 / Screw M3,5x2	890366	/
29	1	Flexible + capillaire / Capillary + flexible	892088	A
Kit A	1	Kit « upgrade » / Upgrade kit (Rep 1,2,3,4,5,6,7,8,9,12,14,15,16,17,22,23)	754140	/
Kit B	1	Kit SAV / SAS kit (Rep 4,5,6,14,15)	753598	/
/	1	Etiquette 50 bars 5 litres / Label 50 bars 5 litres	890549	/
/	1	Etiquette 50 bars 10 litres / Label 50 bars 10 litres	890799	/

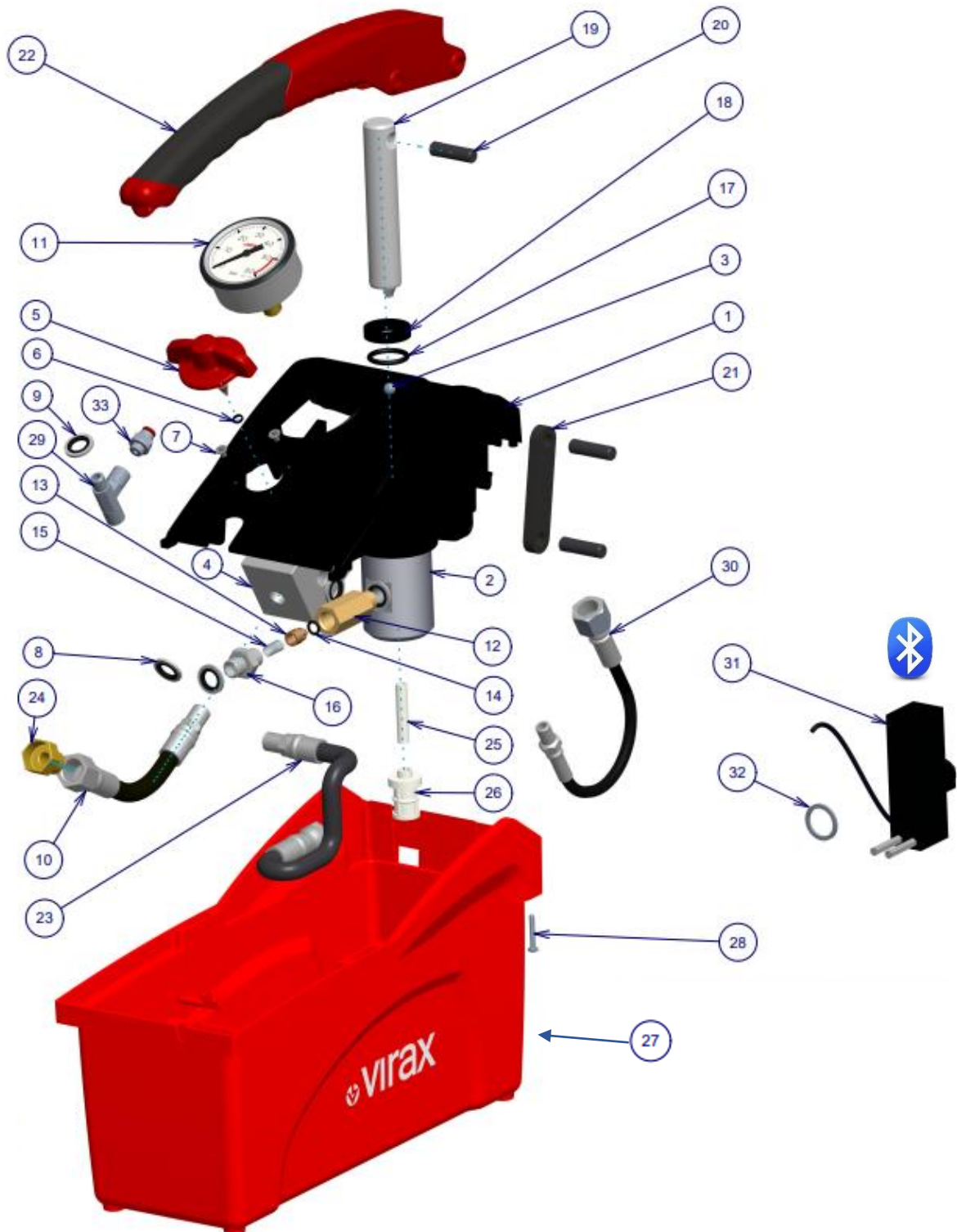
* Non disponible à la vente : le remplacement de ce produit nécessite un retour dans notre SAV.

*Not available for sale: the replacement of this product requires a return to our After Sales Service.

Pour nous contacter / To contact us : www.virax.com / contact



VE 262036 pompe d'épreuve manuelle 50 bars
Connect / Manuel test pump 50 bars Connect.



* Non disponible à la vente : le remplacement de ce produit nécessite un retour dans notre SAV.
 *Not available for sale: the replacement of this product requires a return to our After Sales Service.

Pour nous contacter / To contact us : www.virax.com / contact



Rep Rep	Quantité Quantity	Désignation / designation	Référence (x1) Reference (x1)	Kit Kit
1	1	Platine / Housing	890264	/
2		Insert / Housing		
3	1	Bille inox d 8 / Stainless ball d.8	879919	/
4	1	Vanne / Valve	890600	B
5	1	Ensemble bouton / Button assembly	890601	B
6	1	Joint torique / O-ring	890602	B
7	2	Vis m4x6 / Screw M4x6	890382	/
8	4	Bague BS BSP ¼ / Ring BS BSP ¼"	891521	/
9	1	Bague BS BSP 1/8 / Ring BS BSP 1/8"	892257	/
10	1	Flexible / Flexible pipe	883334	/
11	1	Manomètre 0-60 bars / Manometer 0-60 bars	890276	/
	1	Manomètre 0-60 bars + certificat d'étalonnage / Manometer 0-60 bars + calibration certificate	890417	/
12	1	Corps clapet anti-retour / Check valve	890325	/
13	1	Piston clapet anti-retour / Piston	890326	/
14	1	Joint torique / O-ring	881975	B
15	1	Ressort / Spring	890801	B
16	1	Union mâle/mâle-BSP 1/4 Gaz / Union male/male-BSP 1/4 Gaz	891872	/
17	1	Joint torique / O-ring	882993	/
18	1	Joint racleur / Scraper seal	882996	/
19	1	Piston / Piston	882982	/
20	3	Axe de levier / Lever shaft	882988	/
21	1	Biellette / Rod	883239	/
22	1	Levier / Lever	890267	/
23	1	Flexible / Flexible pipe	890584	/
24	1	Raccord / Fitting	879927	/
25	1	Tube 6 x 8 / Pipe 6 x 8	898231	/
26	1	Crépine / Filter	750631	/
27	1	Bac 5L + verrou / Tank 5L + lock	Produit non proposé à la vente / Product not for sale	/
28	4	Vis m3,5x2 / Screw M3,5x2	890366	/
29	1	Té F BSP - F BSP - M BSPT conique / Tee F BSP - F BSP - M BSPT tapered	892375	/
30	1	Flexible + capillaire / Capillary + flexible	892088	/
31	1	Module Bluetooth / Bluetooth module	892374	/
32	1	Joint fibre 20x27x1,5 / Fider joints 20x27x1,5	892377	/
33	1	Raccord enfichable 4mm-G1/8 mâle / Plug connection	892376	/
Kit B	1	Kit SAV rep 4, 5, 6, 14, 15 / SAS kit rep 4, 5, 6, 14, 15	753598	/

* Non disponible à la vente : le remplacement de ce produit nécessite un retour dans notre SAV.

*Not available for sale: the replacement of this product requires a return to our After Sales Service.

Pour nous contacter / To contact us : www.virax.com / contact