

Rep Rep	Quantité Quantity	Désignation / designation	Référence (x1) Reference (x1)	Kit Kit
1	1	Distributeur / Distributor	754054	/
2	2	Vis à tête ovale / Oval head screws	754055	/
3	1	Joint en nylon / Nylon-seal	754056	/
4	1	Plaque d'aération / Back cover	754057	/
5	1	Panneau avant / Front panel	754058	/
6	4	Pieds moteur / Motor feet	754059	/
7	1	Adaptateur de sortie / Output adapter	754060	/
8	1	Couvercle de câble / Cable cover	754061	/
9	1	Carter / Housing	754062	/
10	1	Axe de la soupape supérieure / Axe of the stop valve	754063	/

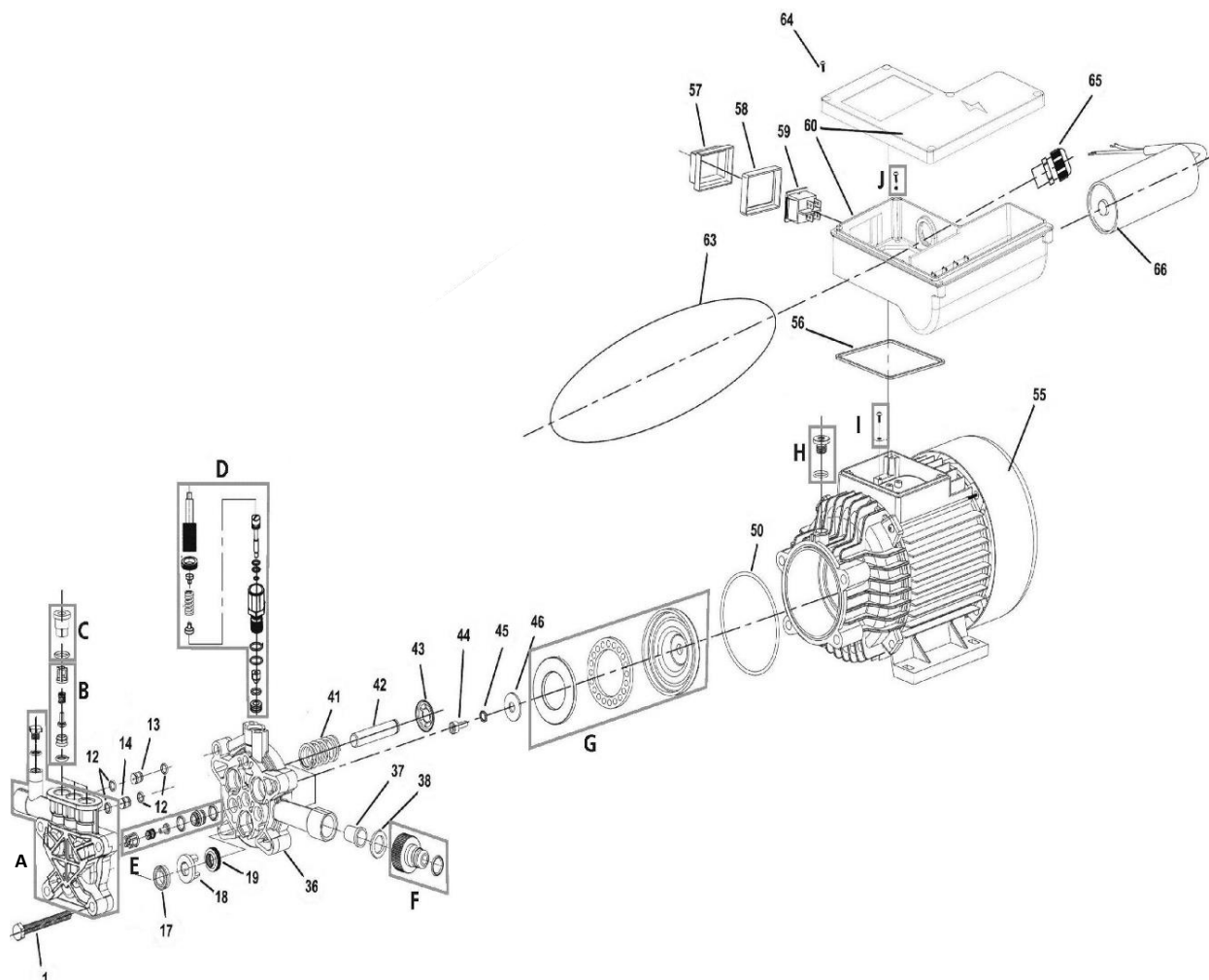
* Non disponible à la vente : le remplacement de ce produit nécessite un retour dans notre SAV.
*Not available for sale: the replacement of this product requires a return to our After Sales Service.

Pour nous contacter / To contact us : www.virax.com / contact



Rep Rep	Quantité Quantity	Désignation / designation	Référence (x1) Reference (x1)	Kit Kit
11	1	Axe de la valve / <i>Axe of the valve</i>	754064	/
12	1	Connecteur 3/4" / <i>Connect 3/4"</i>	754065	/
13	22	Vis TP88 Z 3X10 / <i>Screw TP88 Z 3X10</i>	754066	/
14	1	Connecteur TAP 3/4" / <i>Tap connector 3/4"</i>	754067	/
15	2	Volant / <i>Hand wheel</i>	754068	/
16	1	Raccord de tuyau / <i>Hose connection</i>	754069	/
17	4	Vis M5X25 / <i>Screw M5X25</i>	754070	/
18	4	Verrouillage dents / <i>Tooth Lock</i>	754071	/
19	1	Commutateur général / <i>General switch</i>	754072	/
20	1	Tuyau de pression / <i>Pressure hose</i>	754073	/
21	1	Moteur / <i>Motor</i>	754074	/
22	4	Rondelle de sécurité 10 / <i>Washer safety 10</i>	754075	/
23	1	Tuyau d'évacuation / <i>Flexible Flush Pipe</i>	754076	/
24	1	Presse-étoupes / <i>Pipe glands</i>	754077	/
25	1	Ecrou presse-étoupes / <i>Nut pipe glands</i>	754078	/
26	1	Coude femelle-male 1/8" / <i>Same bend Female-Male 1/8"</i>	754079	/
27	4	Bloc coulissant / <i>Sliding block</i>	754080	/
28	4	Butée moteur / <i>Motor limit stop</i>	754081	/
29	4	Rondelle frein / <i>Lock washer</i>	754082	/
30	4	Joint d'étanchéité / <i>Gasket</i>	754083	/
31	1	Manomètre glycérine / <i>Glycerin field pressure gauge</i>	754084	/
32	1	Bouchon à vis / <i>Screw cap</i>	754085	/
34	1	Couverture Avant / <i>Front cover</i>	754086	/
35	3	Ecrou hexagonal / <i>Hexagonal nut</i>	754087	/
36	1	Anneau de verrouillage / <i>Locking ring</i>	754088	/
37	1	Joint / <i>Gasket</i>	754089	/
39	1	Cable d'alimentation 2,5m / <i>Power cable 2,5 Meter</i>	754090	/
40	1	Joint torique 11,3X2,4 / <i>O-Ring 11.3X2.4</i>	754091	/
41	2	Rondelle A4 / <i>Chopper disk A4</i>	754092	/
42	1	Joint du volant 18x1 / <i>Seal of the handwheel 18x1</i>	754093	/
43	2	Angle de connection 8-1/8" / <i>Connection angle 8-1/8"</i>	754094	/
44	1	Tuyau haute pression / <i>High pressure hose</i>	754095	/
45	1	Joint torique 9x3,5 / <i>O-ring 9x3,5</i>	754096	/
46	2	Rondelle en laiton / <i>Brass washer</i>	754097	/
51	1	Bloc coulissant complet / <i>Sliding block complete</i> (Rep 27+28+29)	754098	/
52	1	Pieds moteur complets / <i>Motor feet complete</i> (Rep 6+17+18+30)	754099	/
53	1	Distributeur complet / <i>Distributor complete</i> (Rep 1+26+32+43+44)	754100	/

* Non disponible à la vente : le remplacement de ce produit nécessite un retour dans notre SAV.
*Not available for sale: the replacement of this product requires a return to our After Sales Service.



Rep Rep	Quantité Quantity	Désignation / designation	Référence (x1) Reference (x1)	Kit Kit
1	5	Vis / Screw M8x75	754101	/
12	4	Joint torique / O-Ring	754102	/
13	1	Filtre / Filter	754103	/
14	1	Tuyau de pont / Bridge pipe	754104	/
17	1	Joint à eau / Water seal	754105	/
18	1	Cadre de piston de trépied / Tripod plunger frame	754106	/
19	1	Joint à huile / Oil seal	754107	/
36	1	Corps de pompe / Pump body	754108	/
37	1	Filtre d'entrée / Entry filter	754109	/
38	1	Rondelle de tuyau d'entrée / Inlet hose washer	754110	/
41	1	Ressort de piston / Plunger spring	754111	/
42	1	Axe / Axe	754112	/

* Non disponible à la vente : le remplacement de ce produit nécessite un retour dans notre SAV.

*Not available for sale: the replacement of this product requires a return to our After Sales Service.



Rep Rep	Quantité Quantity	Désignation / designation	Référence (x1) Reference (x1)	Kit Kit
43	1	Rondelle frein / Washer	754113	/
44	1	Boulon hexagonal / Hexagonal bolt	754114	/
45	1	Rondelle frein / Washer	754115	/
46	1	Rondelle en acier / Steel washer	754116	/
50	1	Joint torique / O-Ring	754117	/
55	1	Moteur 230V / 230V Motor	754118	/
56	1	Joint en caoutchouc / Rubber gasket	754119	/
57	1	Cache interrupteur / Switch cover	754120	/
58	1	Protecteur de commutateur / Switch protector	754121	/
59	1	Commutateur / Switch	754122	/
60	1	Boîtier électrique / Electric box	754123	/
63	1	Joint torique / O-Ring	754124	/
64	5	Vis auto taraudeuse 4x17 / Screw	754125	/
65	1	Connecteur de câble / Cable connector	754126	/
66	1	Condensateur / Capacitor	754127	/
68	1	Cable / Cable	754128	/
A	1	Cadre en aluminium / Aluminium frame	754129	/
B	1	Soupape de sortie / Outlet valve assy.	754130	/
C	1	Douille de soupape et joint torique / Valve socket and O-Ring	754131	/
D	1	Régulateur de pression / Pressure adjuster assy.	754132	/
E	1	Soupape d'admission / Inlet valve assy.	754133	/
F	1	Raccord d'aspiration et joint torique / Suction connector and O-Ring	754134	/
G	1	Palier / Bearing assy.	754135	/
H	1	Bouchon d'huile et joint torique / Oil tape and O-Ring	754136	/
I	1	Vis et rondelle pour fil de terre / Screw and washer for ground wire	754137	/
J	4	Vis fixation boîtier de raccordement / Connection box fixing screws	754138	/

* Non disponible à la vente : le remplacement de ce produit nécessite un retour dans notre SAV.

*Not available for sale: the replacement of this product requires a return to our After Sales Service.