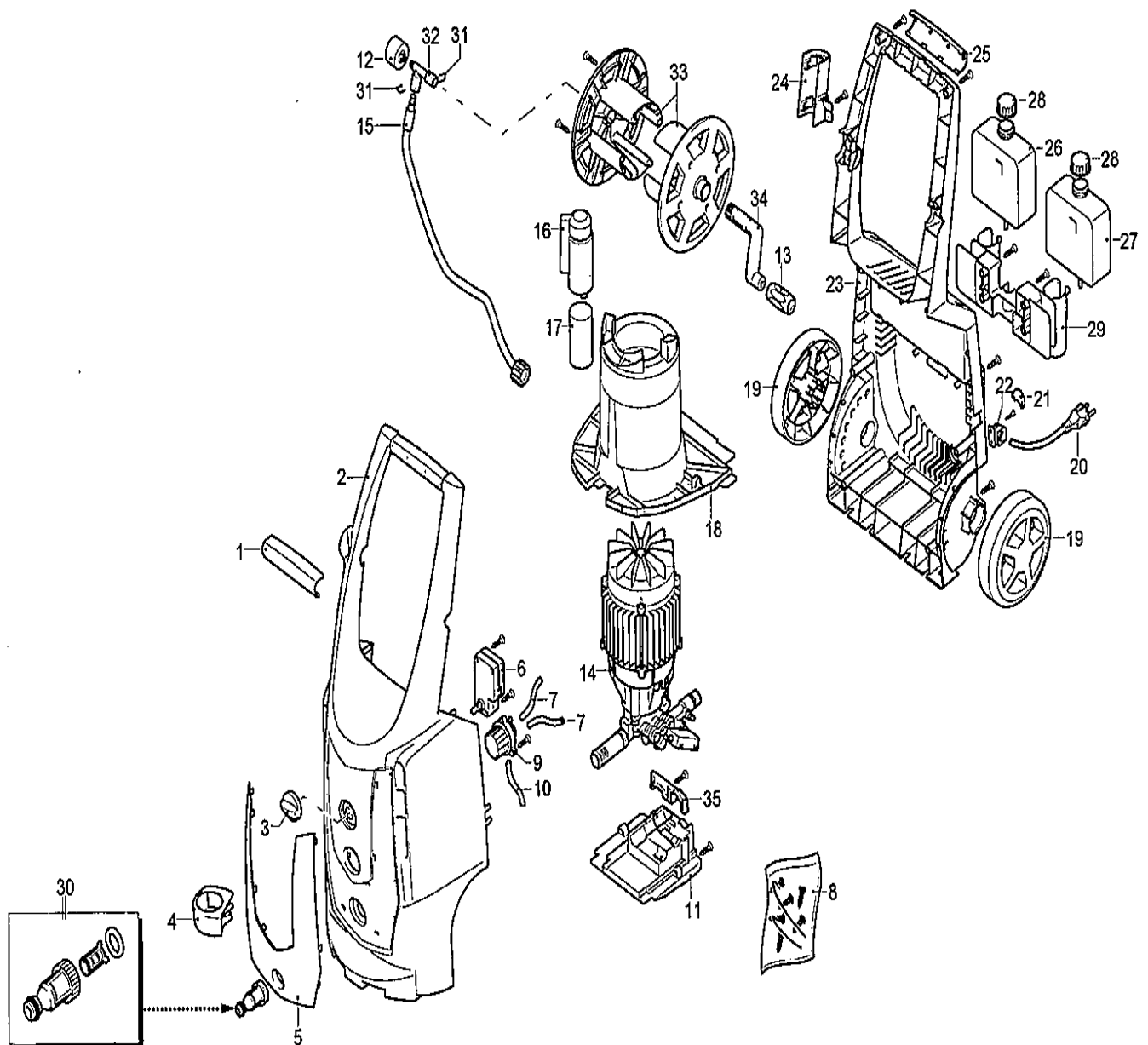




1. Vue d'ensemble / Overview :



* Non disponible à la vente : le remplacement de ce produit nécessite un retour dans notre SAV.
*Not available for sale: the replacement of this product requires a return to our After Sales Service

Pour nous contacter / To contact us : www.virax.com / contact



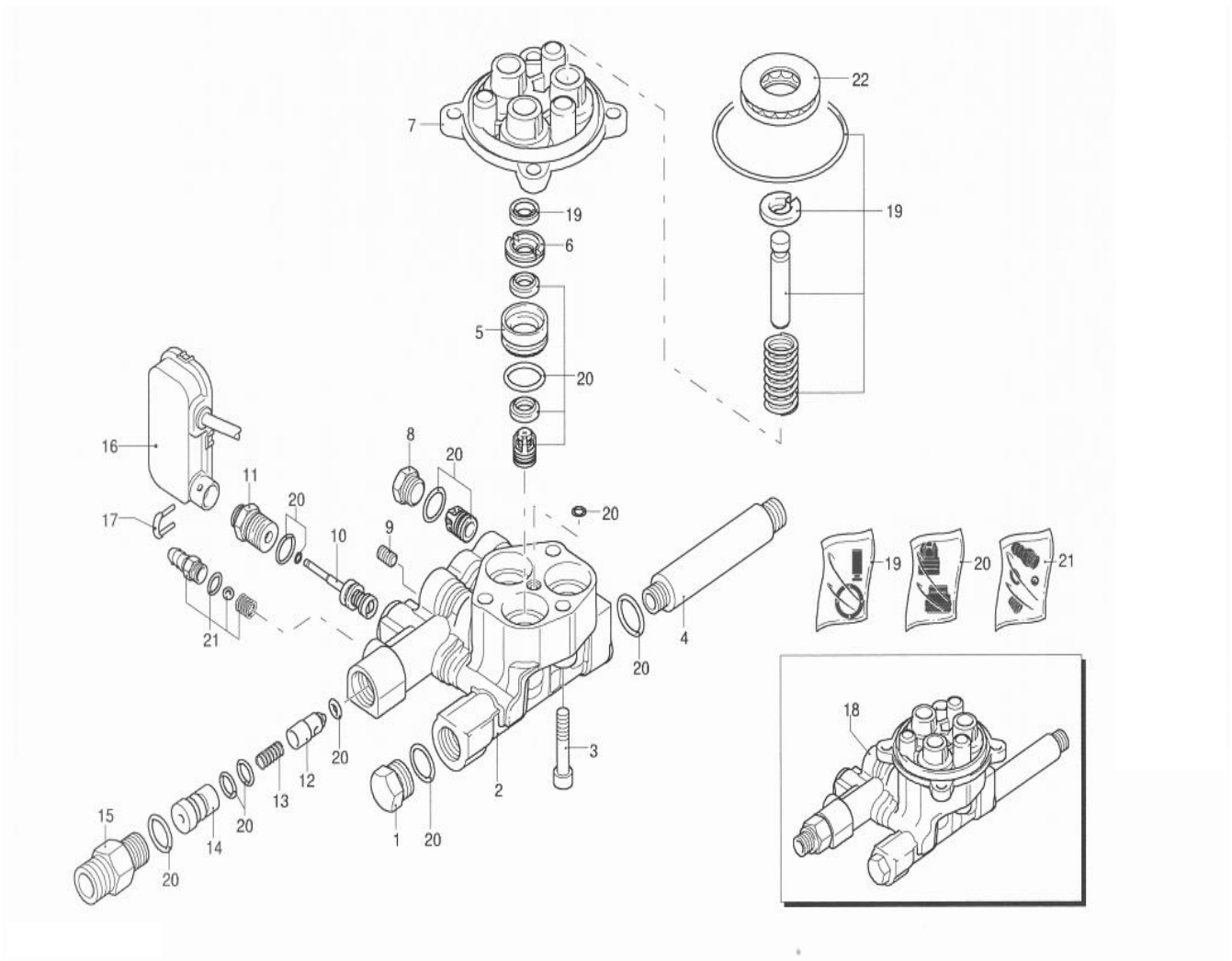
Rep Rep	Quantité Quantity	Désignation / designation	Référence (x1) Reference (x1)	Kit Kit
1	1	Poignée / Handle	891046	/
2	1	Capot / Fairing	891047	/
3	1	Poignée / Handle	891048	/
4	1	Support / Support	891049	/
5	1	Plaquette / Fairing	891050	/
6	1	Boite contrôle / Control box	891051	/
7	2	Tuyau d. 7-10 / Pipe	891052	/
8	1	Kit vis / Screws kit	754021	/
9	1	Robinet / Faucet	891054	/
10	1	Tuyau d 7-10 / Pipe d 7-10	754022	/
11	1	Support / Support	754023	/
12	1	Manomètre / Manometer	891115	/
13	1	Poignée / Handle	891055	/
14	1	Groupe 3000w 230/50 2p. / Kit motor 3000w 230/50 2p	891078	/
15	1	Tuyau / Pipe	754024	/
16	1	Support / Bracket	754025	/
17	1	Condensateur 40mf 400/500v / Capacitor 40mf 400/500v	754026	/
18	1	Carter / Carter	754027	/
19	2	Roue d.175 / Wheel d.175	891056	/
20	1	Câble pvc 3x1,5 sch. / Pvc cable 3x1.5 sch	754028	/
21	1	Bouchon / Plug	754029	/
22	1	Presse câble / Cable grip	754030	/
23	1	Châssis / Frame	891057	/
24	1	Support sup. / Support sup.	754031	/
25	1	Poignée / Handle	754032	/
26	1	Réservoir / Tank	754033	/
27	1	Réservoir / Tank	754034	/
28	2	Bouchon réservoir / Tank cap	754035	/
29	1	Poignée / Handle	754036	/
30	1	Prise 3/4f + filtre / Socket + filter	891125	/
31	1	Goupille "u" / Pin « U »	754038	/
32	1	Raccord / Fitting	754039	/
33	1	Enrouleur / Reel	754040	/
34	1	Manivelle / Handle	891058	/

* Non disponible à la vente : le remplacement de ce produit nécessite un retour dans notre SAV.
*Not available for sale: the replacement of this product requires a return to our After Sales Service

Pour nous contacter / To contact us : www.virax.com / contact



2. Pompe / Pump :



*** Non disponible à la vente : le remplacement de ce produit nécessite un retour dans notre SAV.**
***Not available for sale: the replacement of this product requires a return to our After Sales Service**

Pour nous contacter / To contact us : www.virax.com / contact



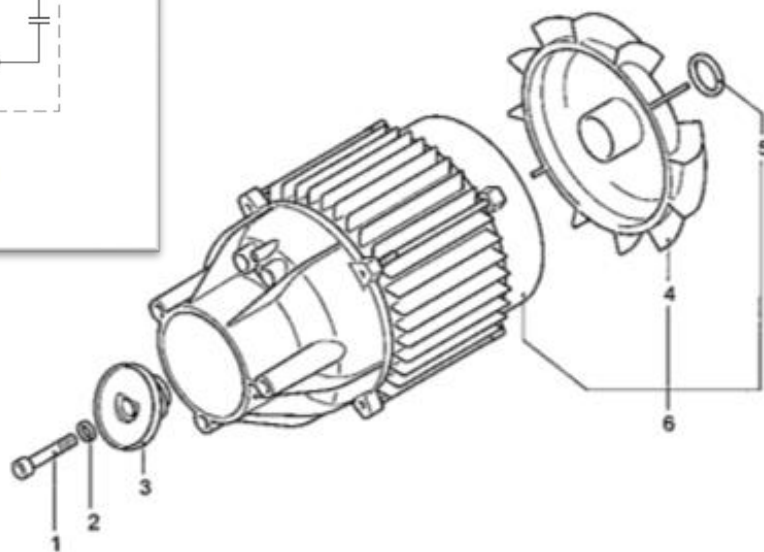
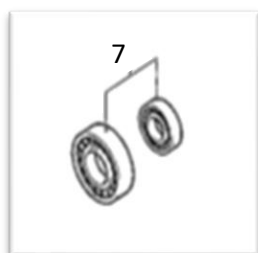
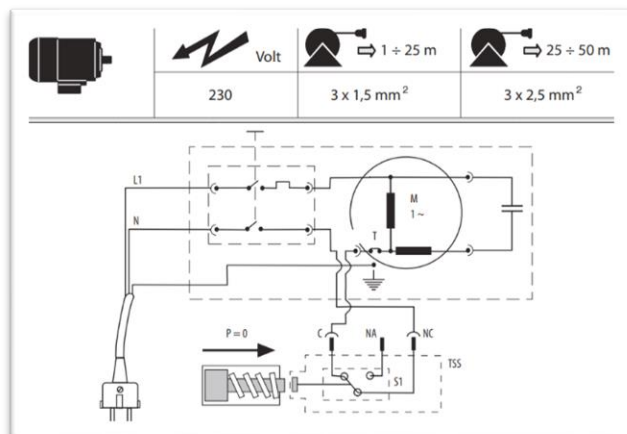
Rep Rep	Quantité Quantity	Désignation / designation	Référence (x1) Reference (x1)	Kit Kit
1	1	Bouchon 3/8 m hrm / Plug 3/8 m hrm	754041	/
2	1	Culasse / Cylinder head	754042	/
3	3	Vis / Screw 8x45	754043	/
4	1	Raccord / Hitting g151	891116	/
5	3	Bague / Ring	754044	/
6	3	Bague / Ring	754045	/
7	1	Tige de piston / Piston rod	754046	/
8	3	bouchon / Cap	754047	/
9	1	Vis / Screw	754048	/
10	1	Kit piston + ressort / Piston + spring	891059	/
11	1	Tige de piston / Piston rod	891060	/
12	1	Obturateur / Shutter	754049	/
13	1	Ressort by pass / Spring by pass	754050	/
14	1	Injecteur / Injector	754051	/
15	1	Raccord injecteur / Injector fitting	754052	/
16	1	Pressostat / Pressure switch	891061	/
17	1	Goupille "u" / Pin « U »	891062	/
18	1	Pompe / Pump	891063	/
19	1	Kit joints / O-ring kit	891064	/
20	1	Kit clapets / valves kit	891065	/
21	1	Kit clapet anti-retour / No return valve kit	891066	/
22	1	Roulement / Bearing	754053	/

* Non disponible à la vente : le remplacement de ce produit nécessite un retour dans notre SAV.
*Not available for sale: the replacement of this product requires a return to our After Sales Service

Pour nous contacter / To contact us : www.virax.com / contact



3. Moteur / Motor :



Rep Rep	Quantité Quantity	Désignation / designation	Référence (x1) Reference (x1)	Kit Kit
1	1	Vis 6x20 / Screw	891067	/
2	1	Rondelle grower 6 x10/ Washer	891068	/
3	1	Plat / Plate	891069	/
4	1	Hélice / Propeller	891070	/
5	1	Bague / Ring	891071	/
6	1	Moteur 1ph w 2500 / Motor	891072	/
7	1	kit roulements / Kit bearing	891073	/

* Non disponible à la vente : le remplacement de ce produit nécessite un retour dans notre SAV.
*Not available for sale: the replacement of this product requires a return to our After Sales Service

Pour nous contacter / To contact us : www.virax.com / contact



4. Accessoires / Accessories :



Rep Rep	Quantité Quantity	Désignation / designation	Référence (x1) Reference (x1)	Kit Kit
1	1	Pistolet M22 / High pressure gun	891074	/
2	1	Lance rotabuse / Rotabuse lance	891075	/
3	1	Lance HP/BP / High / Low pressure lance	891076	/
4	1	Tuyau haute pression / High pressure pipe	891077	/
6	1	Flexible de débouchage 20m (livré avec buse 4 jets 1/8") /20m Drain cleaning hose (supplied with nozzle 4 jets 1/8")	753578	/
7	1	Buse 4 jets 1/8" / 4 jets 1/8" Nozzle	293272	/
8	1	Buse rotative 1/8" / 1/8" Rotating nozzle	293273	/
9	1	Buse 3 retro jets 1/8" / 3 Retro jets 1/8" nozzle	293271	/

* Non disponible à la vente : le remplacement de ce produit nécessite un retour dans notre SAV.
*Not available for sale: the replacement of this product requires a return to our After Sales Service

Pour nous contacter / To contact us : www.virax.com / contact