

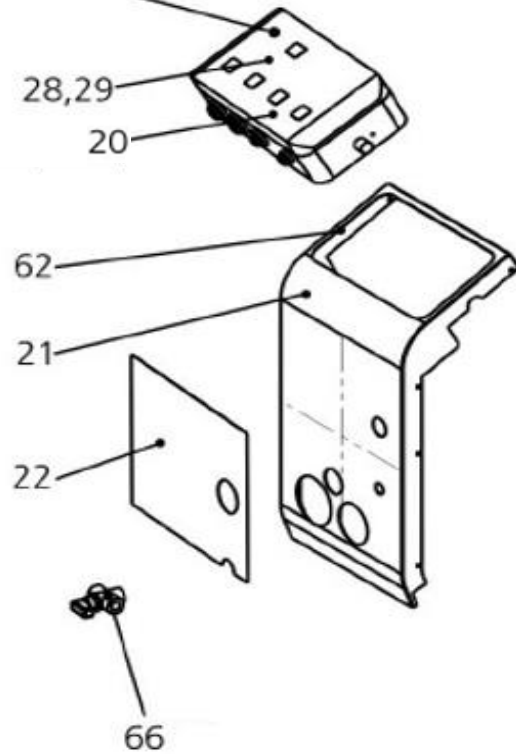
\* Non disponible à la vente : le remplacement de ce produit nécessite un retour dans notre SAV.  
\*Not available for sale: the replacement of this product requires a return to our After Sales Service.

Pour nous contacter / To contact us : [www.virax.com](http://www.virax.com) / contact



20

20.2, 20.3, 20.4,  
20.5, 20.6



20.3



20.4



20.5



20.6



77

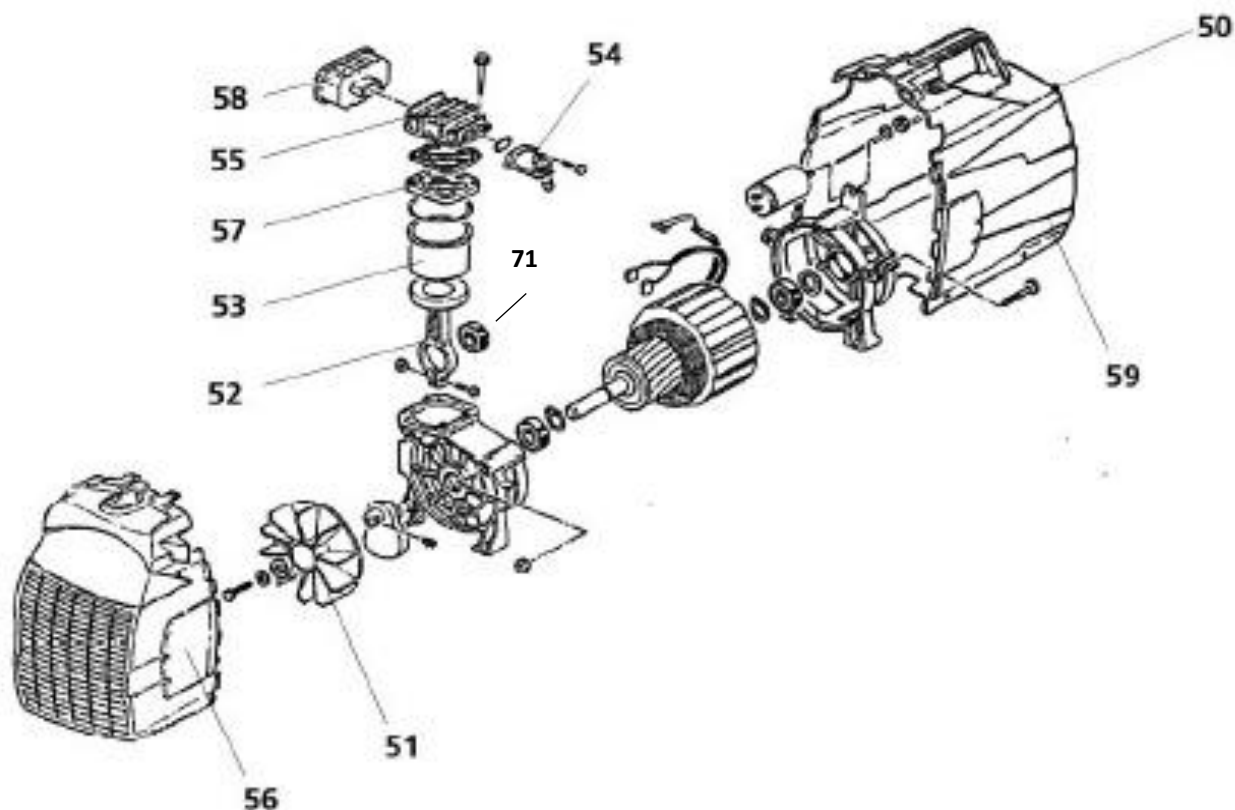


28



29

\* Non disponible à la vente : le remplacement de ce produit nécessite un retour dans notre SAV.  
\*Not available for sale: the replacement of this product requires a return to our After Sales Service.



Rep <i>Rep</i>	Quantité <i>Quantity</i>	Désignation / <i>designation</i>	Référence (x1) <i>Reference (x1)</i>	Kit <i>Kit</i>
1	1	Compresseur / <i>Compressor</i>	753196	/
1.2	2	Amortisseur de vibrations / <i>Vibration damper</i>	891500	/
1.3	1	Roue / <i>Wheel</i>	753640	/
1.4	1	Circlips / <i>circlips</i>		
1.5	2	Robinet à bille / <i>Ball valve</i>	753198	/
1.8	1	Raccord 3/8" / <i>connector 3/8"</i>	753199	/
1.9	1	Raccord rotatif à coude 1/8" / <i>Rotary elbow fitting 1/8"</i>	753200	/
1.10	1	Clapet anti-retour / <i>No return valve</i>	753201	/
2	1	Réducteur de pression avec cuve / <i>Pressure reducer with tank</i>	891501	/
2.1	1	Cuve seule / <i>Tank only</i>	891502	/
		Cuve seule (après 6/2021) / <i>Tank only (after 6/2021)</i>	891824	/
2.2	1	Rondelle M36x1.5 / <i>pressure regulator washer</i>	754018	/

\* Non disponible à la vente : le remplacement de ce produit nécessite un retour dans notre SAV.

\*Not available for sale: the replacement of this product requires a return to our After Sales Service.



Rep Rep	Quantité Quantity	Désignation / designation	Référence (x1) Reference (x1)	Kit Kit
2.3	1	Écrou M36x1,5 / panel nut M36X1,5	754017	/
3	1	Raccord m/m / Fitting M/M	753204	/
4	1	Électrovanne / Solenoid valve	753205	/
5	1	Valve de contrôle / Check valve	753206	/
6	1	Raccord air/eau / Divider	753207	/
7	2	Réduction de filetage hydraulique / Hydraulic thread reduction	753208	/
8	1	Extension filetée / Threaded extension	753209	/
9	1	Bouchon d'étanchéité / Plug with sealing	753210	/
10	1	Tuyau complet / Manifold pipe	753211	/
11	1	Collier de serrage / Pipe clamp	753212	/
12	1	Vis m8 / Screw M8	753213	/
15	1	Raccord g 1/8" / Threaded union G 1/8"	753214	/
16	2	Raccord l g 1/8" / Threaded union L G 1/8"	753215	/
17	1	Tuyau 6x1,2x1700 / PA hose 6x1,2x1700	753216	/
18	1	Raccord / Restrictor	753217	/
20	1	Boitier électrique complet (version standard) / Electronic box complet (standard version)	753254	/
20.2	1	Boitier / Housing	753256	/
20.3	1	Cordon alimentation avec PRCD / Power cord with PRCD	753238	/
20.4	1	Passage de câble m16x1,5 / Cable gland with nut M16x 1,5	753218	/
20.5	1	Câble avec prise / Cable with plug valve	753219	/
20.6	1	Câble / Cable	753220	/
20.7	1	Compteur d'eau / Water cycle counter	891503	/
21	1	Carter avant / Front casing	891370	/
22	1	Étiquette avant / Front label	753253	/
25	2	Gaine type kt 5/11/8 3/8 / Cable sleeve type KT 5/11/8 3/8	753222	/
26	2	Attache / Retainer	753223	/
27	2	Écrou m6 / Hexagon nut M6	753224	/
28	1	Carte électronique de puissance / electronic power card	753225	/
29	1	Boitier + carte électronique de commande / Keyboard circuit board	753226	/
37.1	1	Pressostat / Condor switch	753227	/
37.2	1	Embrayage d'air comprime / Compressed air clutch	753228	/
37.3	1	Valve de securite 8,5 bars / Safty valve 8,5 bars	753229	/
37.4	1	Manomètre 0-12/16 bars / Manometer 0-12/16 Bars	891368	/
37.5	2	Raccord rapide 1/4" / Quick connector 1/4"	753230	/
37.6	1	Raccord t / T-fitting	753231	/
37.7	1	Raccord l / Angle fitting 1/4"	753232	/
45	1	Manomètre 0 - 12 bars / Manometer 0-12 bars	891372	/
50	1	Interrupteur de surcharge / Overload switch	753233	/

\* Non disponible à la vente : le remplacement de ce produit nécessite un retour dans notre SAV.

\*Not available for sale: the replacement of this product requires a return to our After Sales Service.

Pour nous contacter / To contact us : [www.virax.com](http://www.virax.com) / contact



Rep Rep	Quantité Quantity	Désignation / designation	Référence (x1) Reference (x1)	Kit Kit
51	1	Hélice ventilateur / Fan blade	891505	/
52	1	Piston / Piston	753234	/
53	1	Cylindre / Cylinder sleeve	753235	/
54	1	Collecteur / Manifold	891504	/
55	1	Culasse / Cylinder face plate	753237	/
56	1	Carter grille moteur / Motor grill housing	891373	/
57	1	Soupape / Valve plate	753239	/
58	1	Filtre à air / Air filter	753240	/
59	1	Capot moteur / Engine cover	891375	/
62	1	Contour panneau de contrôle / Control panel contour	891369	/
63	4	Couplage de tuyau geka / Geka hose coupling	753243	/
65	2	Tuyau pvc 1,5m / PVC hose	753250	/
66	1	Vanne 3 voies / 3 way ball valve	753246	/
67	1	Carter arrière / Cover plate	753247	/
67.1	1	Carter arrière (nouveau FR) / Cover plate (new regulator)	754019	/
68	1	Raccord kdks 4 nw5 / Coupling socket KDKS	753248	/
70	1	Robinet / Ball valve	753249	/
71	1	Roulement skf 6203-2rsh / Ball bearings SKF 6203-2RSH	754016	/
72	1	Ensemble poignée réhausse / Enhanced handle set	753778	/
73	1	Vanne 4 voies / 4 way valve	295060	/
/	1	Logo auto-adhésif / Self adhesive logo	753242	/
75	4	Raccord 3/4" / Fitting 3/4"	753251	/
76	4	Collier de serrage 21,8 / Hose clamp 21,8	753252	/
77	1	Kit virafal connect / Virafal connect kit	753255	/

\* Non disponible à la vente : le remplacement de ce produit nécessite un retour dans notre SAV.

\*Not available for sale: the replacement of this product requires a return to our After Sales Service.