

**⊗** Cette pièce n'étant plus disponible, il sera nécessaire de remplacer les repères 2, 2.2, 2.3 et 67.  
As this part is no longer available, markers 2, 2.2, 2.3 and 67 will have to be replaced.

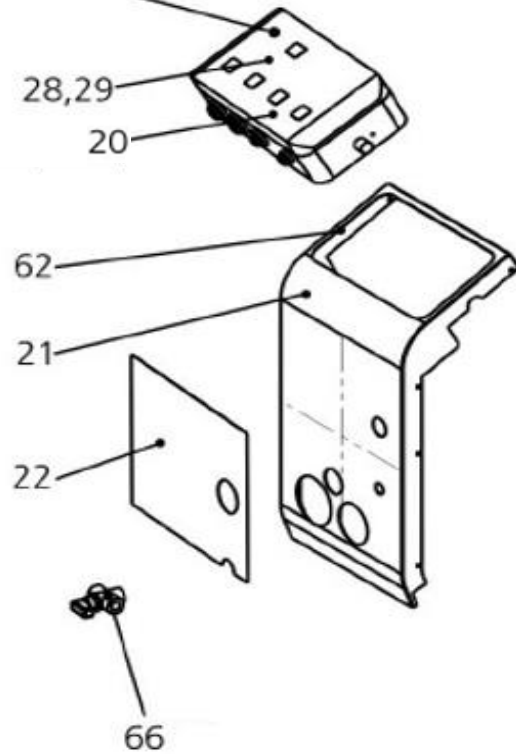
\* Non disponible à la vente : le remplacement de ce produit nécessite un retour dans notre SAV.  
\*Not available for sale: the replacement of this product requires a return to our After Sales Service.

Pour nous contacter / To contact us : [www.virax.com](http://www.virax.com) / contact



20

20.2, 20.3, 20.4,  
20.5, 20.6



20.3



20.4



20.5



20.6



77

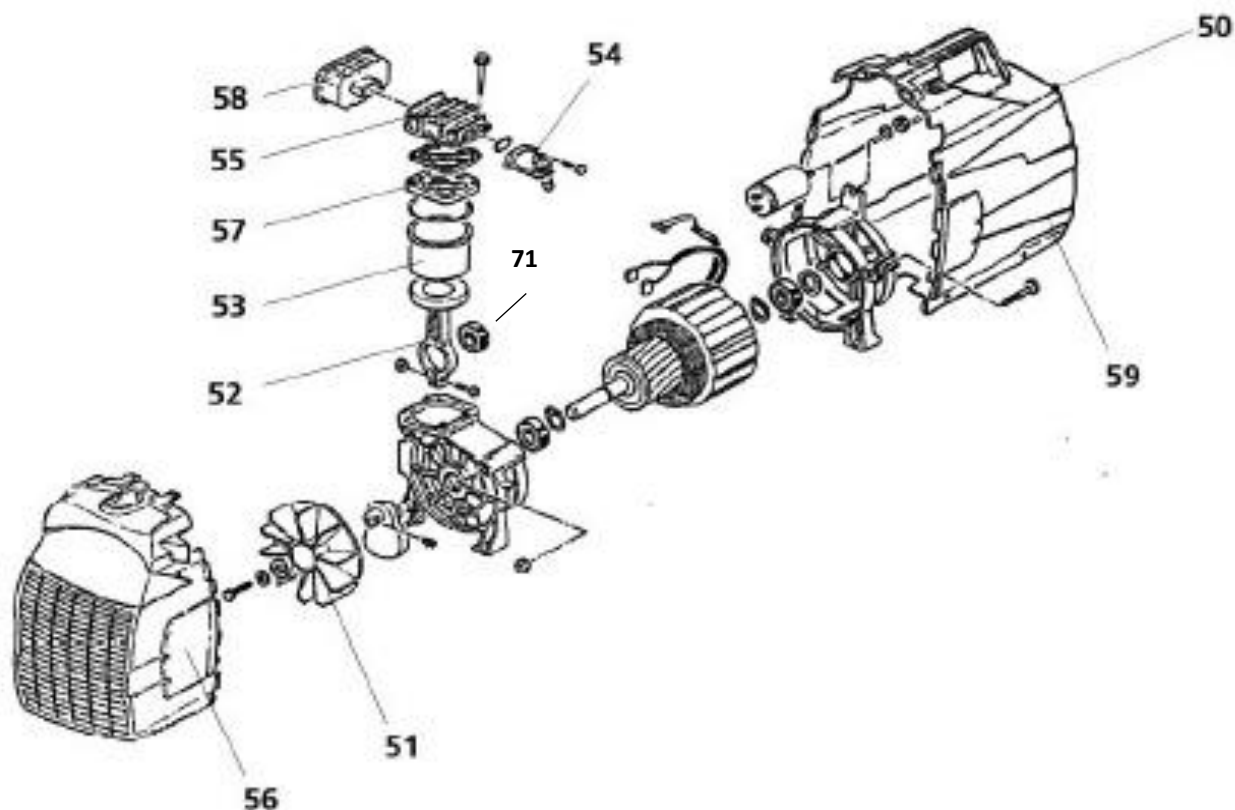


28



29

\* Non disponible à la vente : le remplacement de ce produit nécessite un retour dans notre SAV.  
\*Not available for sale: the replacement of this product requires a return to our After Sales Service.



Rep Rep	Quantité Quantity	Désignation / designation	Référence (x1) Reference (x1)	Kit Kit
1	1	Compresseur / Compressor	753196	/
1.2	2	Amortisseur de vibrations / Vibration damper	891500	/
1.3	1	Roue / Wheel	753640	/
1.4	1	Circlips / circlips		
1.5	2	Robinet à bille / Ball valve	753198	/
1.8	1	Raccord 3/8" / connector 3/8"	753199	/
1.9	1	Raccord rotatif à coude 1/8" / Rotary elbow fitting 1/8"	753200	/
1.10	1	Clapet anti-retour / No return valve	753201	/
2	1	Réducteur de pression avec cuve / Pressure reducer with tank	891501	/
2.1	1	Cuve seule (après 6/2021) / Tank only (after 6/2021)	891824	/
2.2	1	Rondelle M36x1.5 / pressure regulator washer	754018	/

\* Non disponible à la vente : le remplacement de ce produit nécessite un retour dans notre SAV.

\*Not available for sale: the replacement of this product requires a return to our After Sales Service.



Rep Rep	Quantité Quantity	Désignation / designation	Référence (x1) Reference (x1)	Kit Kit
2.3	1	Écrou M36x1,5 / panel nut M36X1,5	754017	/
3	1	Raccord m/m / Fitting M/M	753204	/
4	1	Électrovanne / Solenoid valve	753205	/
5	1	Valve de contrôle / Check valve	753206	/
6	1	Raccord air/eau / Divider	753207	/
7	2	Réduction de filetage hydraulique / Hydraulic thread reduction	753208	/
8	1	Extension filetée / Threaded extension	753209	/
9	1	Bouchon d'étanchéité / Plug with sealing	753210	/
10	1	Tuyau complet / Manifold pipe	753211	/
11	1	Collier de serrage / Pipe clamp	753212	/
12	1	Vis m8 / Screw M8	753213	/
15	1	Raccord g 1/8" / Threaded union G 1/8"	753214	/
16	2	Raccord l g 1/8" / Threaded union L G 1/8"	753215	/
17	1	Tuyau 6x1,2x1700 / PA hose 6x1,2x1700	753216	/
18	1	Raccord / Restrictor	753217	/
20	1	Boitier électrique complet (version standard) / Electronic box complet (standard version)	753254	/
20.2	1	Boitier / Housing	753256	/
20.3	1	Cordon alimentation avec PRCD / Power cord with PRCD	753238	/
20.4	1	Passage de câble m16x1,5 / Cable gland with nut M16x 1,5	753218	/
20.5	1	Câble avec prise / Cable with plug valve	753219	/
20.6	1	Câble / Cable	753220	/
20.7	1	Compteur d'eau / Water cycle counter	891503	/
21	1	Carter avant / Front casing	891370	/
22	1	Étiquette avant / Front label	753253	/
25	2	Gaine type kt 5/11/8 3/8 / Cable sleeve type KT 5/11/8 3/8	753222	/
26	2	Attache / Retainer	753223	/
27	2	Écrou m6 / Hexagon nut M6	753224	/
28	1	Carte électronique de puissance / electronic power card	753225	/
29	1	Boitier + carte électronique de commande / Keyboard circuit board	753226	/
37.1	1	Pressostat / Condor switch	753227	/
37.2	1	Embrayage d'air comprime / Compressed air clutch	753228	/
37.3	1	Valve de securite 8,5 bars / Safty valve 8,5 bars	753229	/
37.4	1	Manomètre 0-12/16 bars / Manometer 0-12/16 Bars	891368	/
37.5	2	Raccord rapide 1/4" / Quick connector 1/4"	753230	/
37.6	1	Raccord t / T-fitting	753231	/
37.7	1	Raccord l / Angle fitting 1/4"	753232	/
45	1	Manomètre 0 - 12 bars / Manometer 0-12 bars	891372	/
50	1	Interrupteur de surcharge / Overload switch	753233	/

\* Non disponible à la vente : le remplacement de ce produit nécessite un retour dans notre SAV.

\*Not available for sale: the replacement of this product requires a return to our After Sales Service.

Pour nous contacter / To contact us : [www.virax.com](http://www.virax.com) / contact



Rep Rep	Quantité Quantity	Désignation / designation	Référence (x1) Reference (x1)	Kit Kit
51	1	Hélice ventilateur / Fan blade	891505	/
52	1	Piston / Piston	753234	/
53	1	Cylindre / Cylinder sleeve	753235	/
54	1	Collecteur / Manifold	891504	/
55	1	Culasse / Cylinder face plate	753237	/
56	1	Carter grille moteur / Motor grill housing	891373	/
57	1	Soupape / Valve plate	753239	/
58	1	Filtre à air / Air filter	753240	/
59	1	Capot moteur / Engine cover	891375	/
62	1	Contour panneau de contrôle / Control panel contour	891369	/
63	4	Couplage de tuyau geka / Geka hose coupling	753243	/
65	2	Tuyau pvc 1,5m / PVC hose	753250	/
66	1	Vanne 3 voies / 3 way ball valve	753246	/
67	1	Carter arrière (nouveau FR) / Cover plate (new regulator)	754019	/
68	1	Raccord kdks 4 nw5 / Coupling socket KDKS	753248	/
70	1	Robinet / Ball valve	753249	/
71	1	Roulement skf 6203-2rsh / Ball bearings SKF 6203-2RSH	754016	/
72	1	Ensemble poignée réhausse / Enhanced handle set	753778	/
73	1	Vanne 4 voies / 4 way valve	295060	/
/	1	Logo auto-adhésif / Self adhesive logo	753242	/
75	4	Raccord 3/4" / Fitting 3/4"	753251	/
76	4	Collier de serrage 21,8 / Hose clamp 21,8	753252	/
77	1	Kit virafal connect / Virafal connect kit	753255	/

\* Non disponible à la vente : le remplacement de ce produit nécessite un retour dans notre SAV.

\*Not available for sale: the replacement of this product requires a return to our After Sales Service.