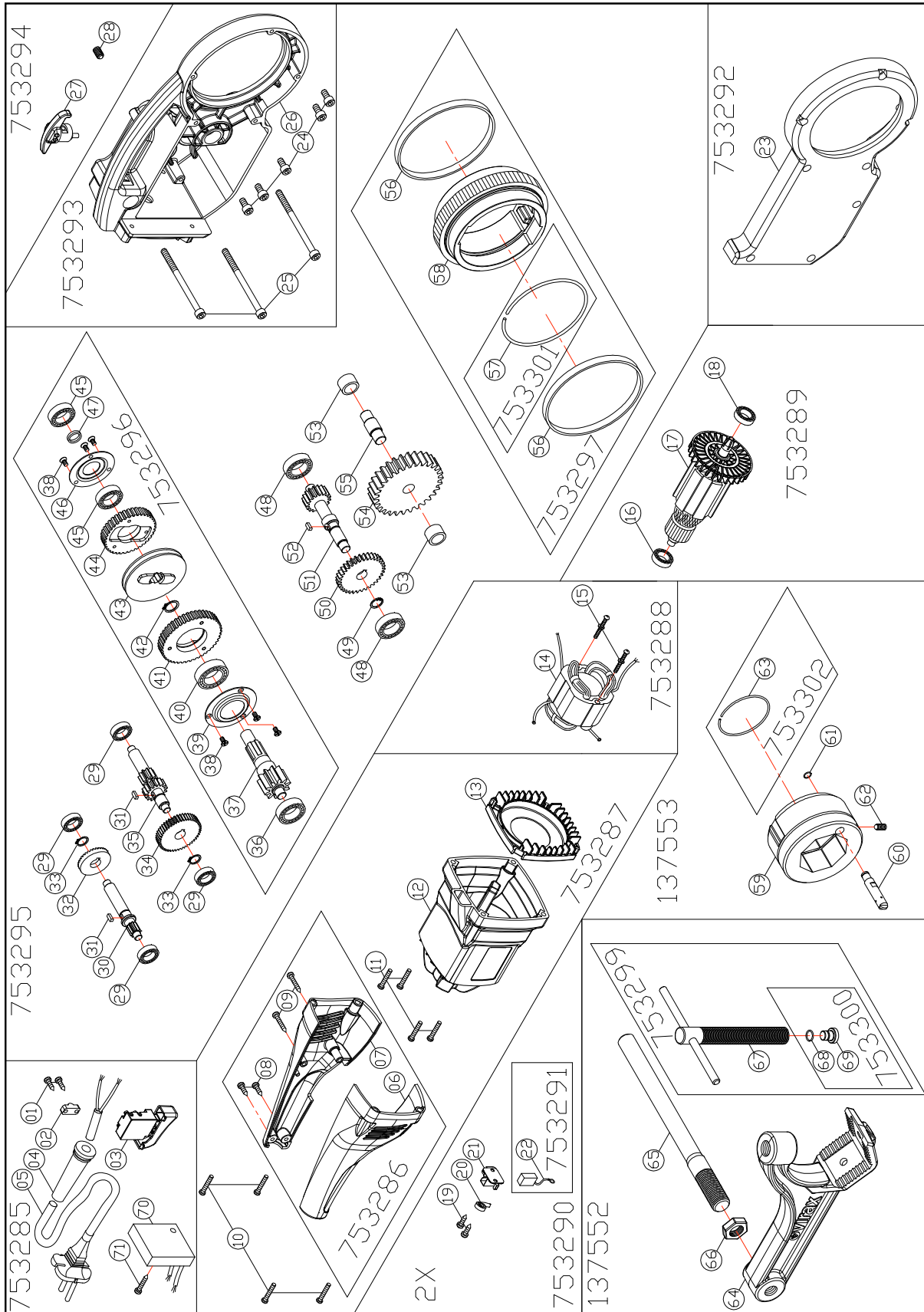
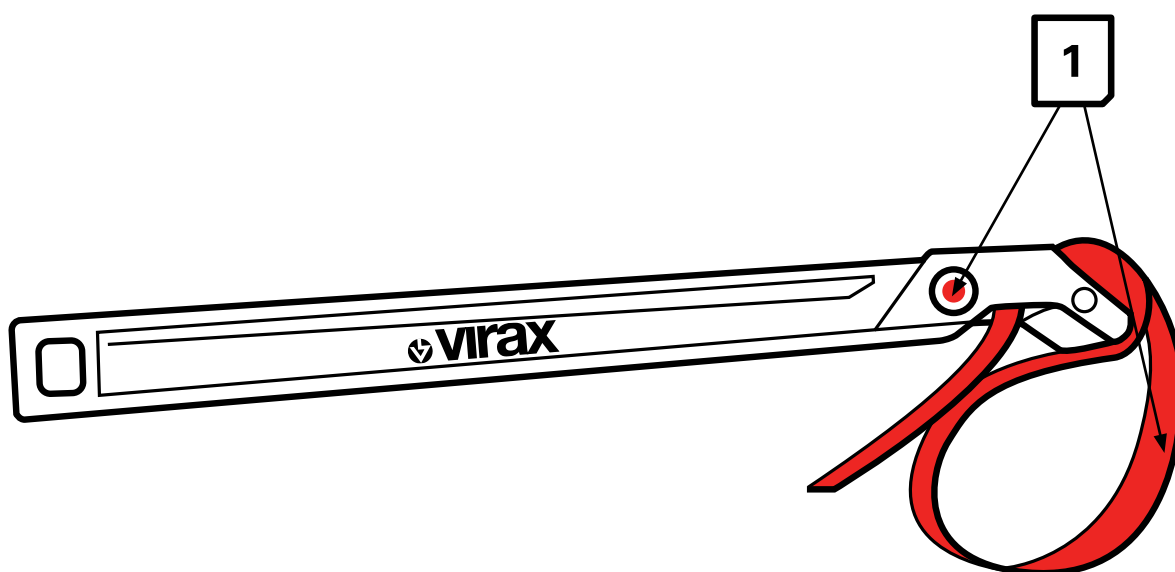




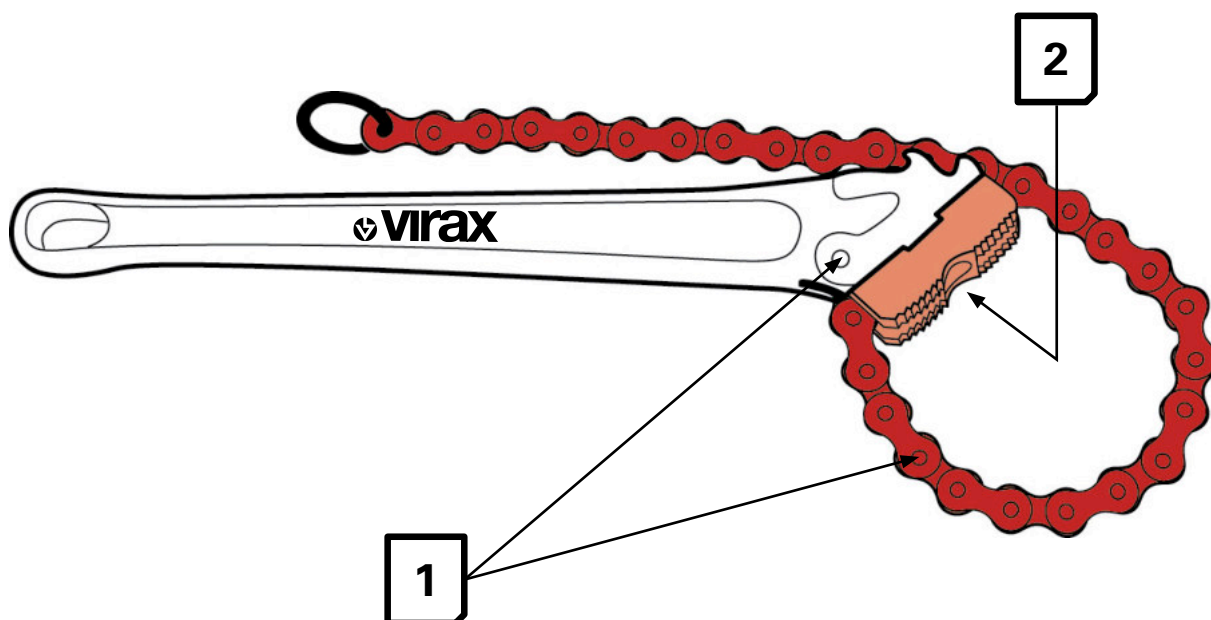
Filière Electroportative
Portable Electric Threading Machine

1375 Phenix III





Clés / Wrench	Sangle / Strap mm 1	Ref.
0116 00	450mm	011605
0116 10	750mm	011615
0116 20	1500mm	011625

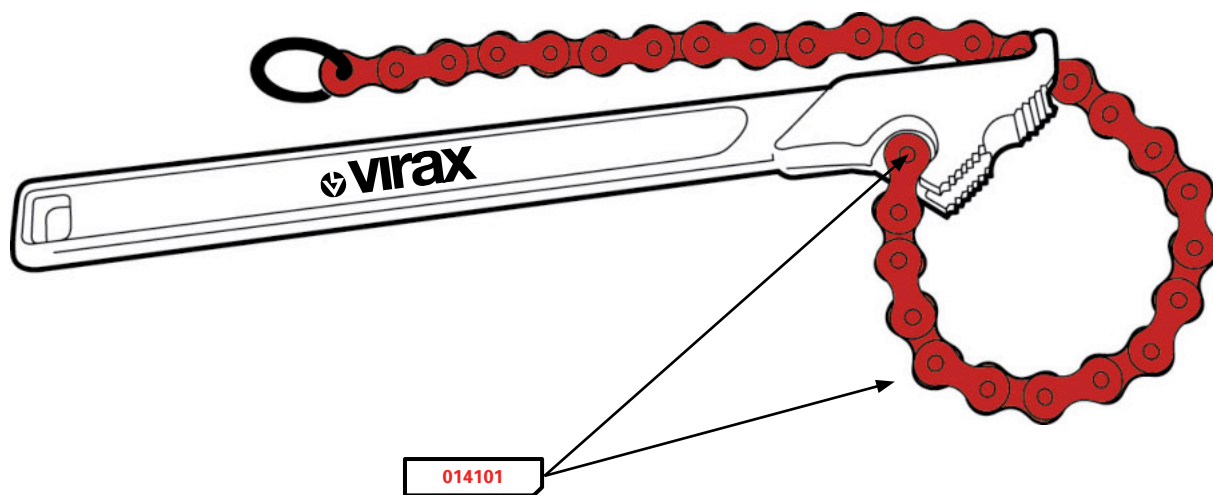


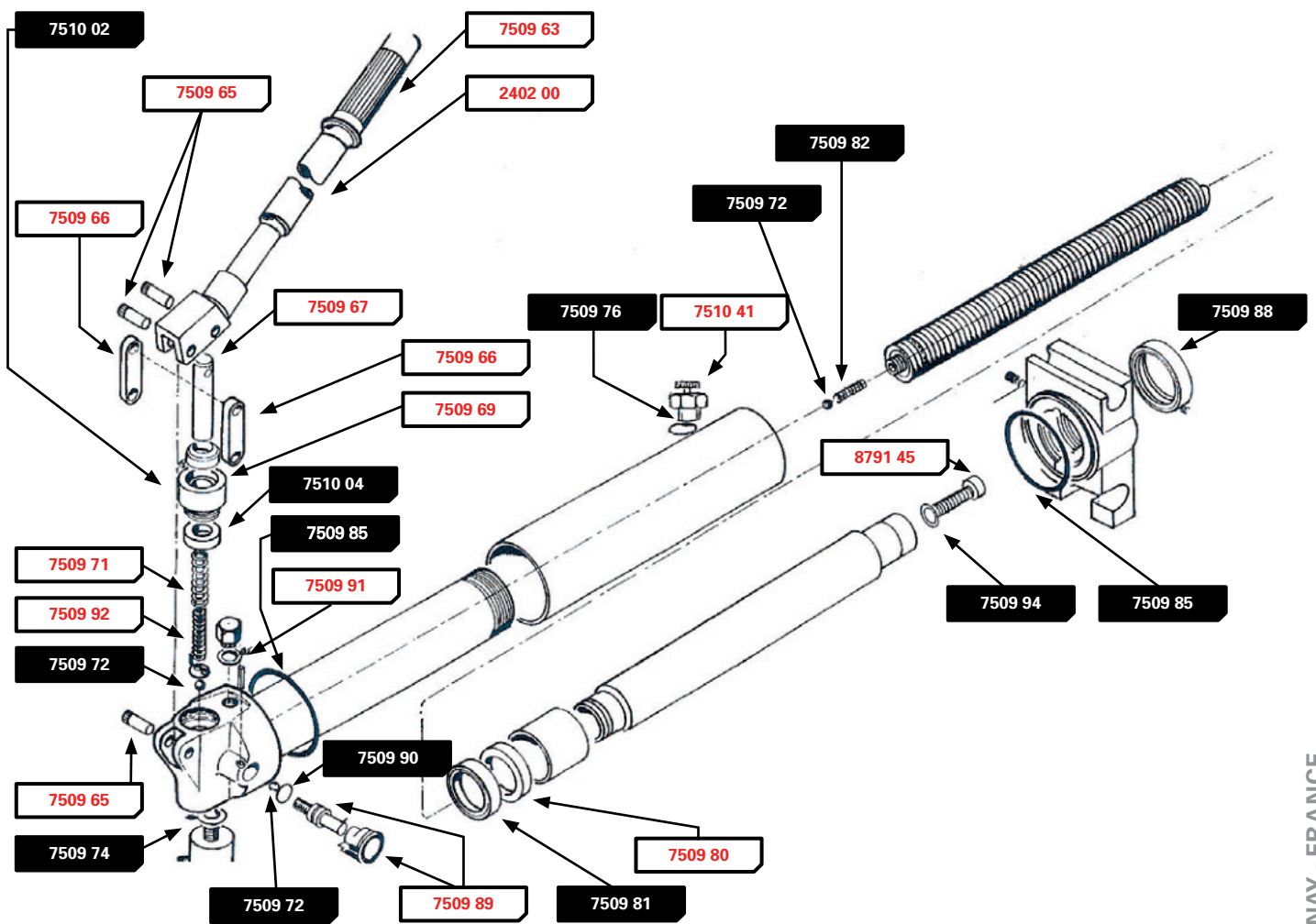
Ref.	1	2
0142 00	0142 01	0142 02
0142 10	0142 11	0142 12



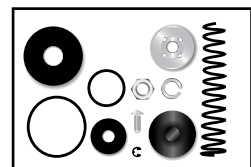
Clé Gripping à chaîne
Chain Wrench

0141 00

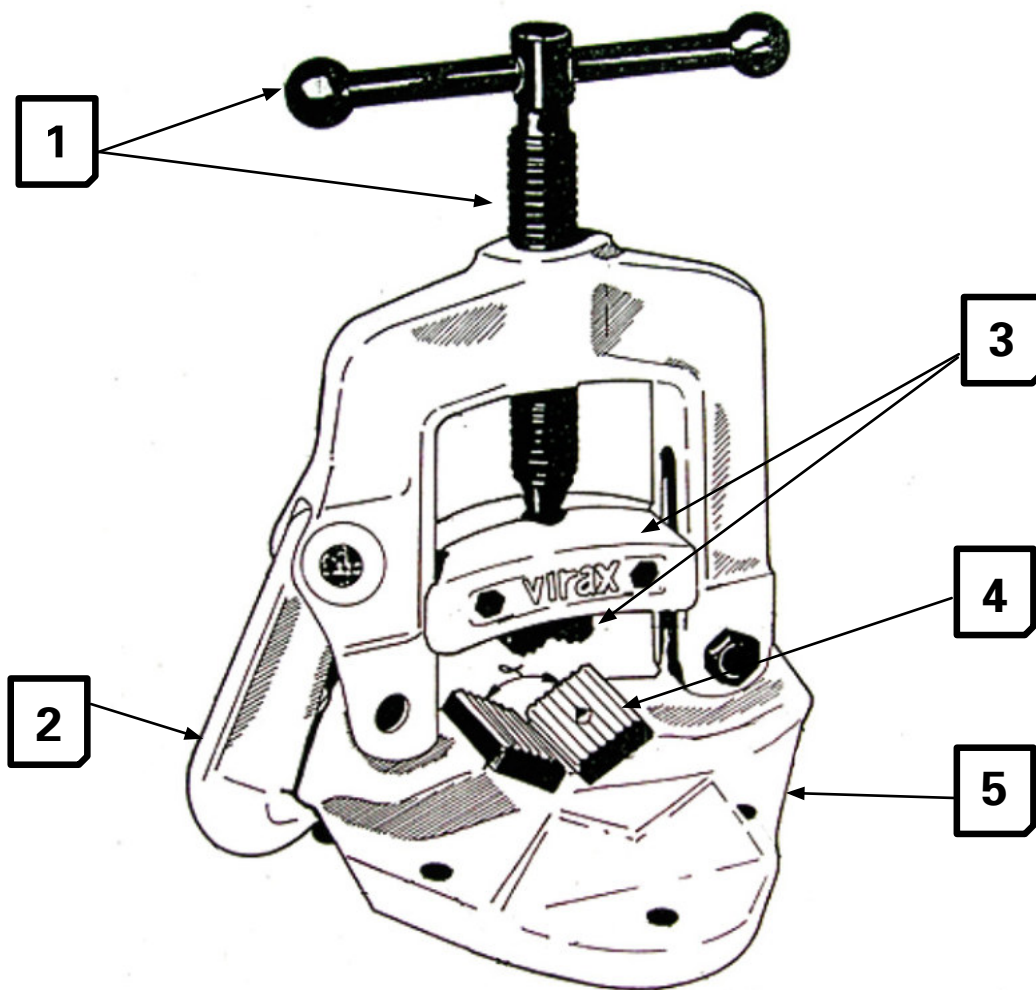




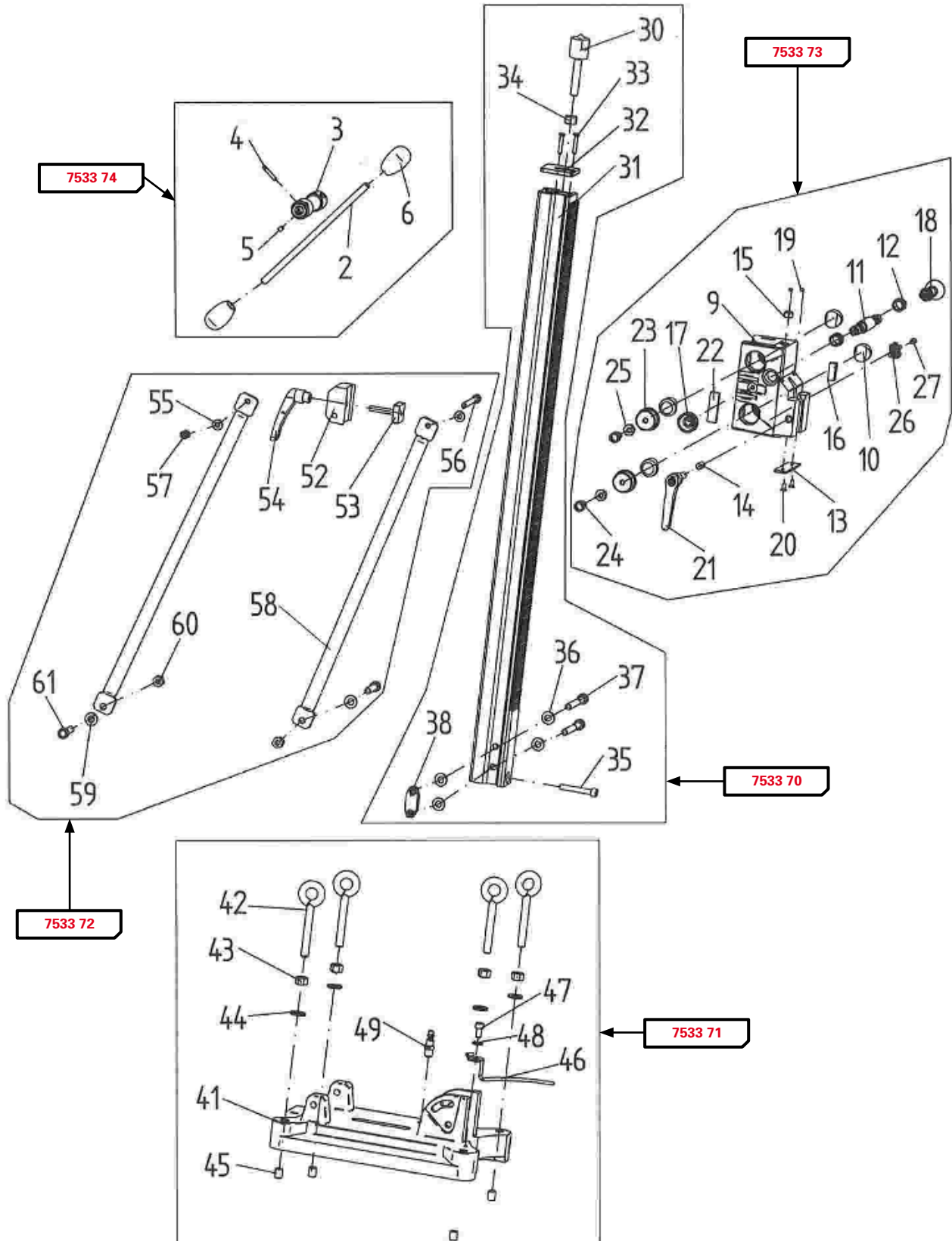
7510 25

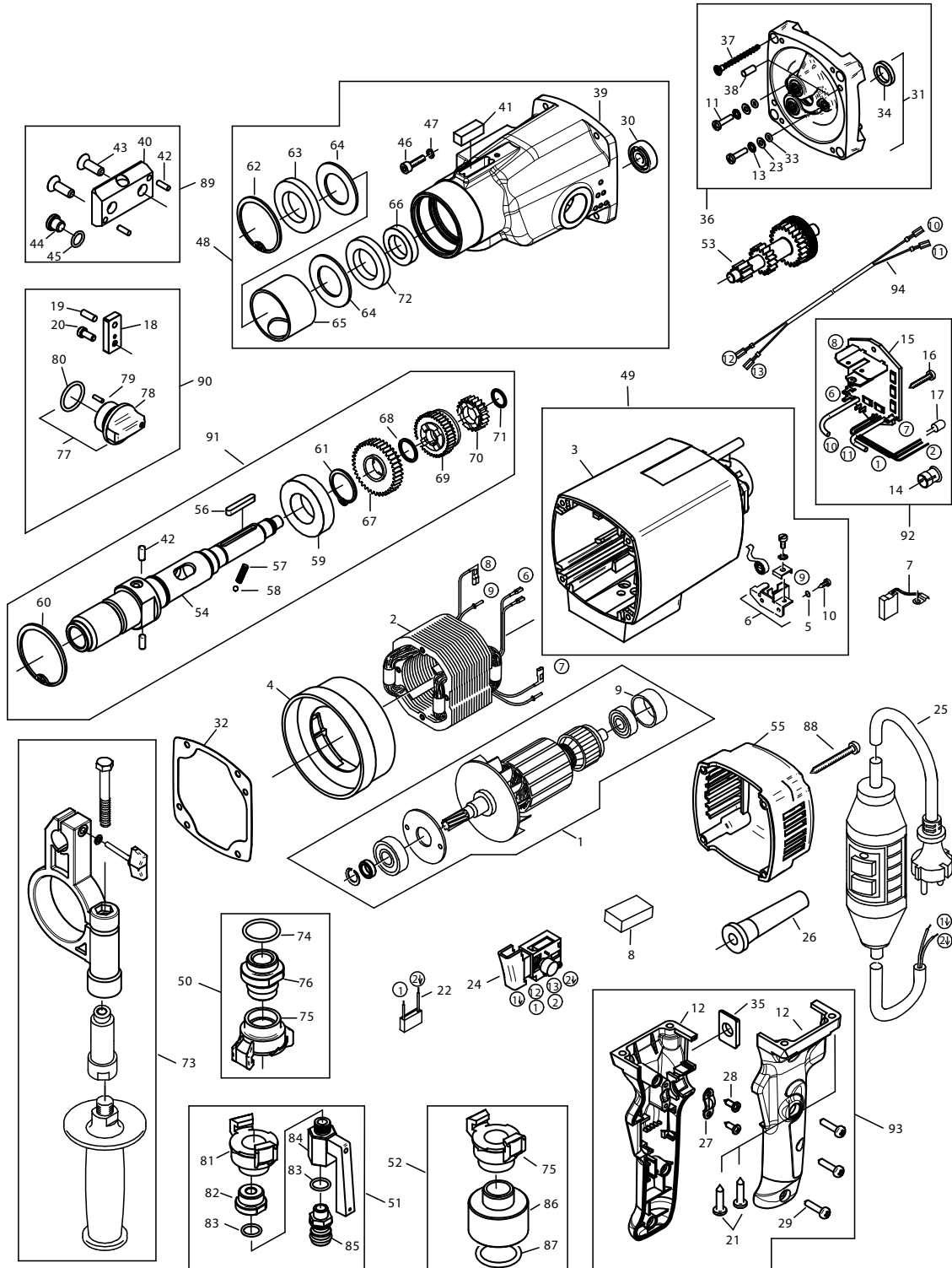


75XXXX



Ref.	1	2	3	4	5
2002 00	7507 26	7507 25	2002 01	2002 02	7507 27
2002 10	7507 30	7507 29	2002 11	2002 02	7507 31
2002 20	7507 34	7507 33	2002 21	2002 22	7507 35
2002 30	7507 34	7507 37	2002 31	2002 22	7507 38







Moteur pour Carotteuse V 150+
Motor for Core Drill V 150+

0501 16

	1	2	4	7	8
Ref.	7533 15	7533 16	7533 23	7533 39	7533 32

	22	24	25	26	32
Ref.	7533 17	7533 18	7533 19	7533 20	7533 21

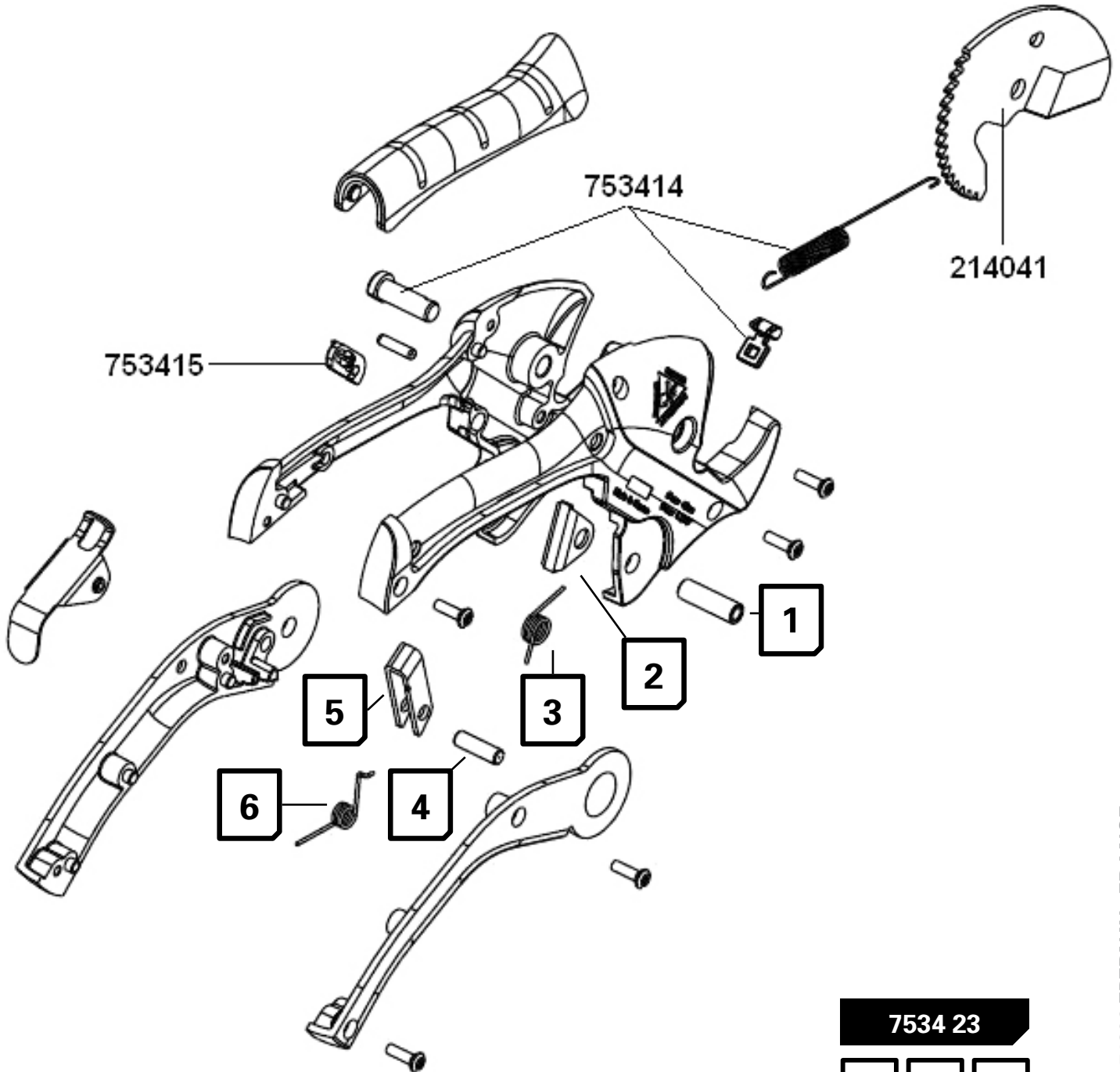
	36	48	49	50	51
Ref.	7533 22	7533 24	7533 25	7533 26	7533 27

	52	53	55	73	88
Ref.	7533 28	7533 29	7533 30	7533 31	7533 33

	89	90	91	93	94
Ref.	7533 34	7533 35	7533 36	7533 37	7533 38

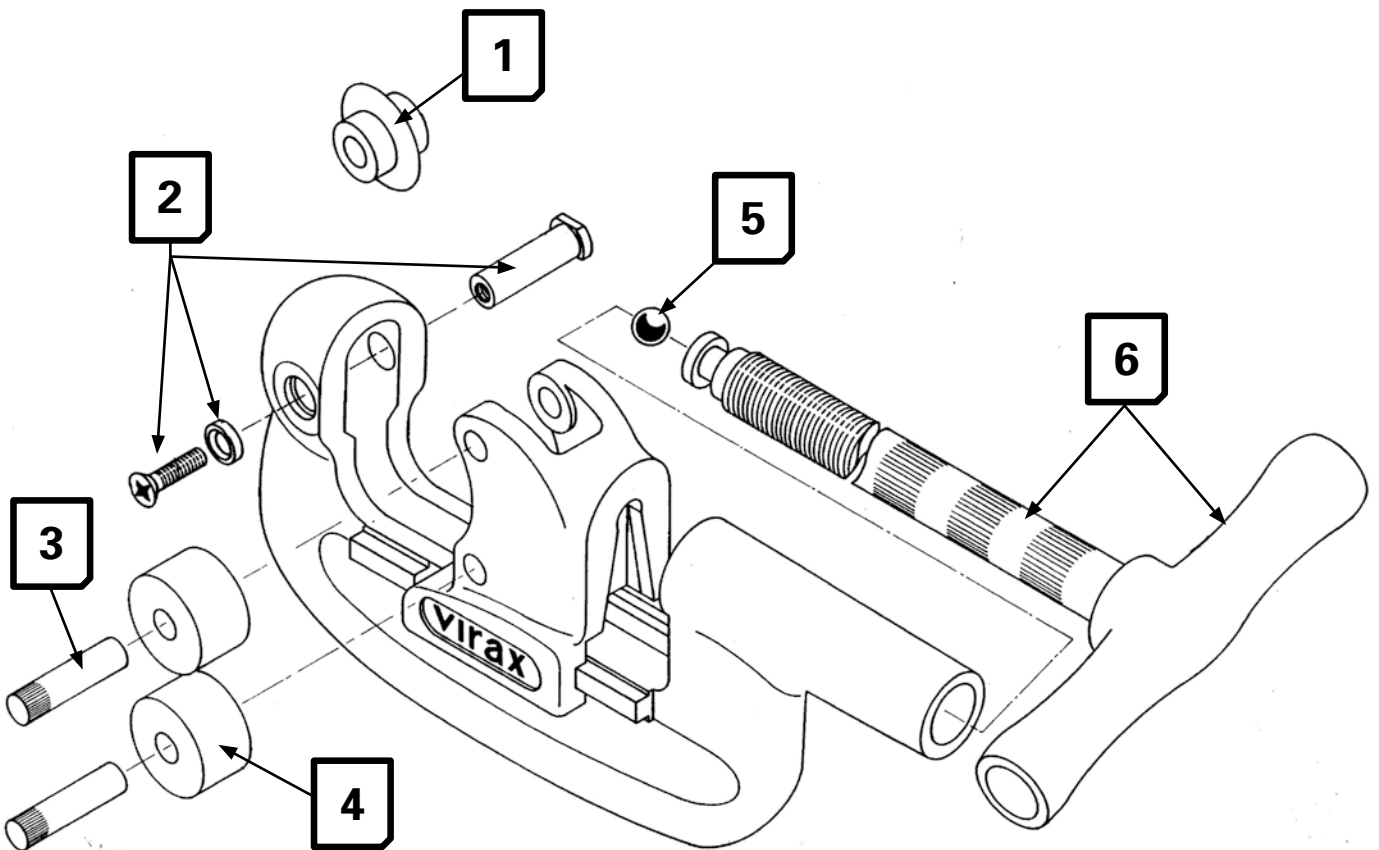


Coupe Tube PC42
Pipe Cutter PC42
2150 42

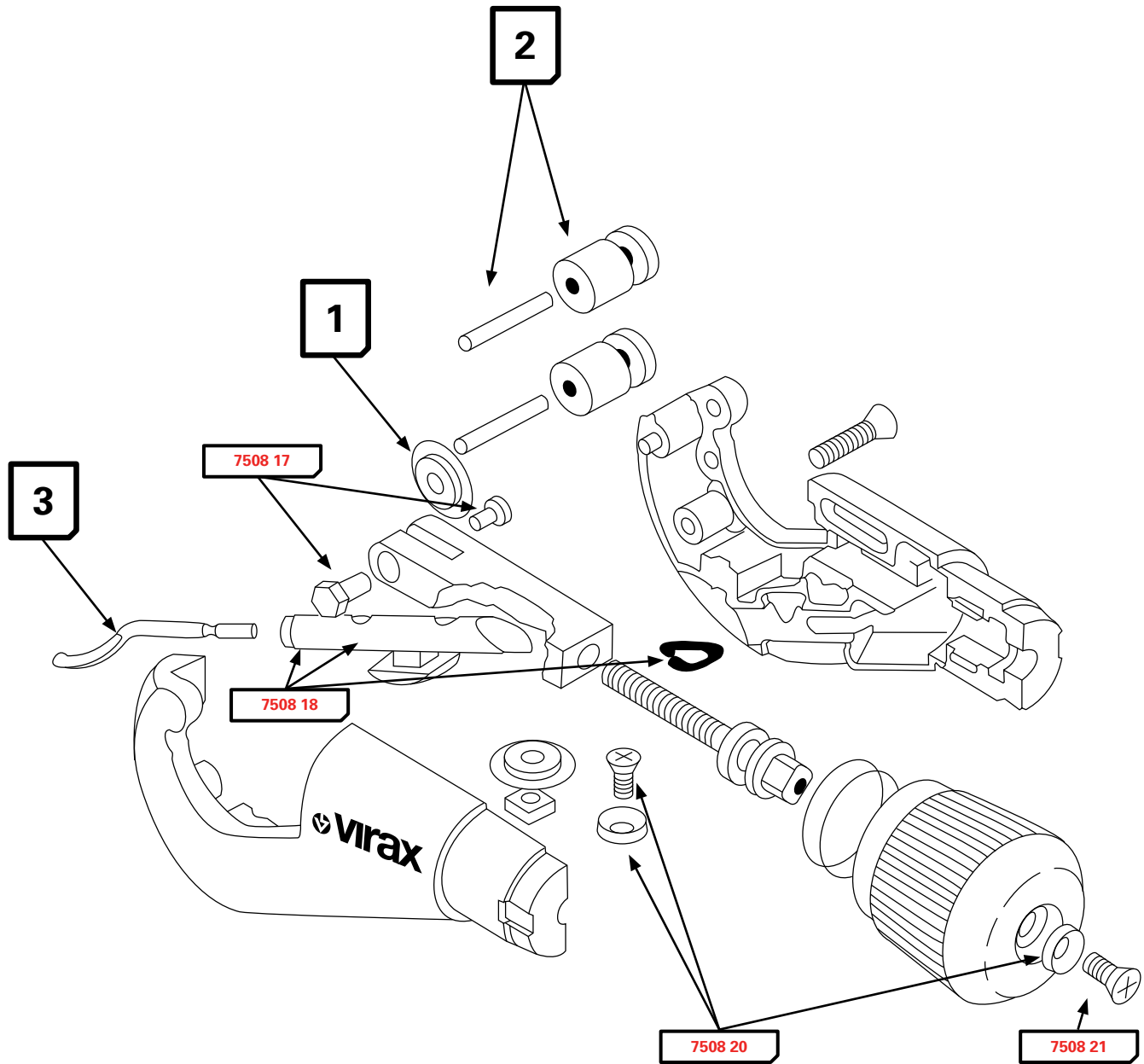


7534 23

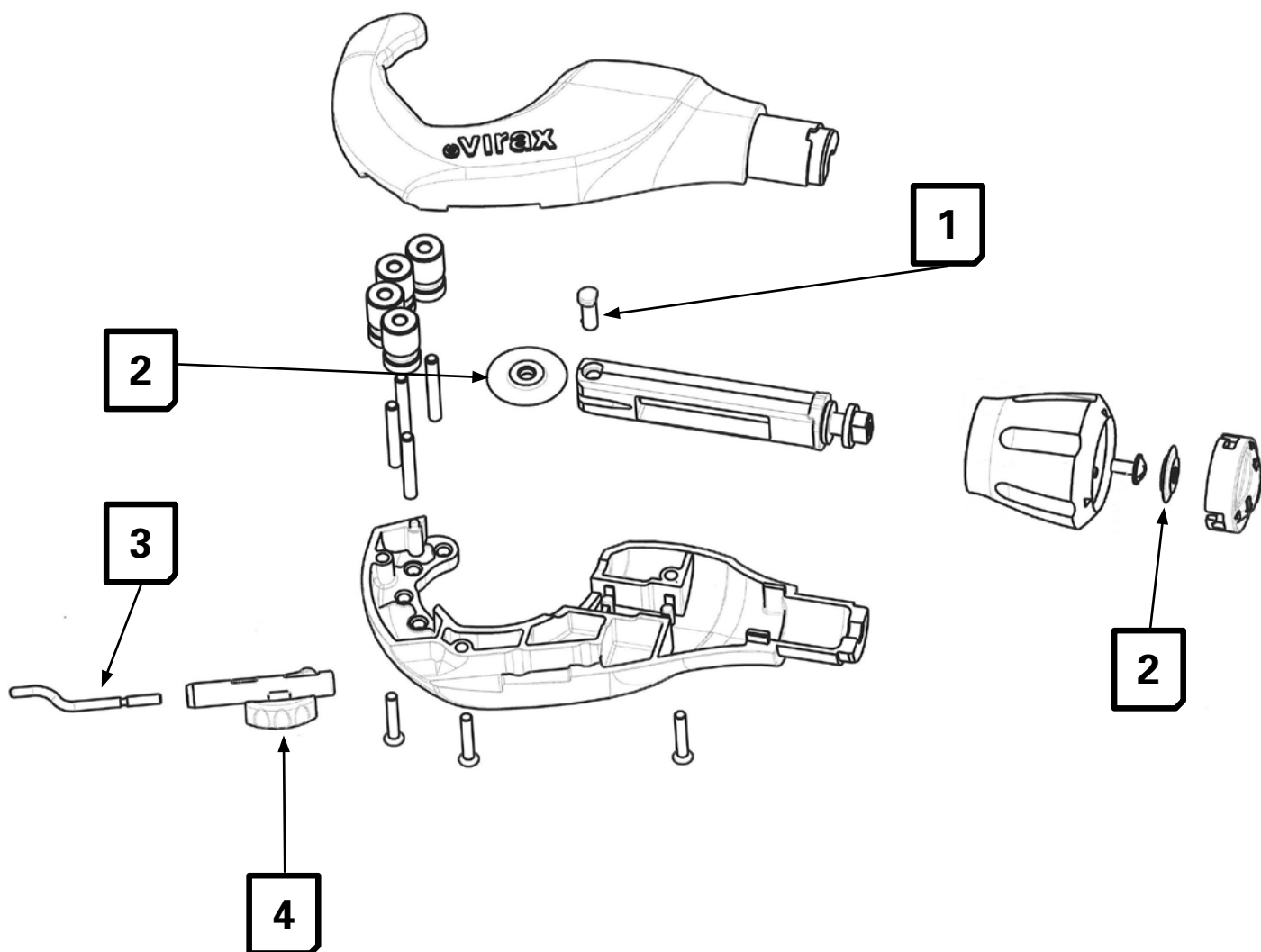
1	2	3
4	5	6



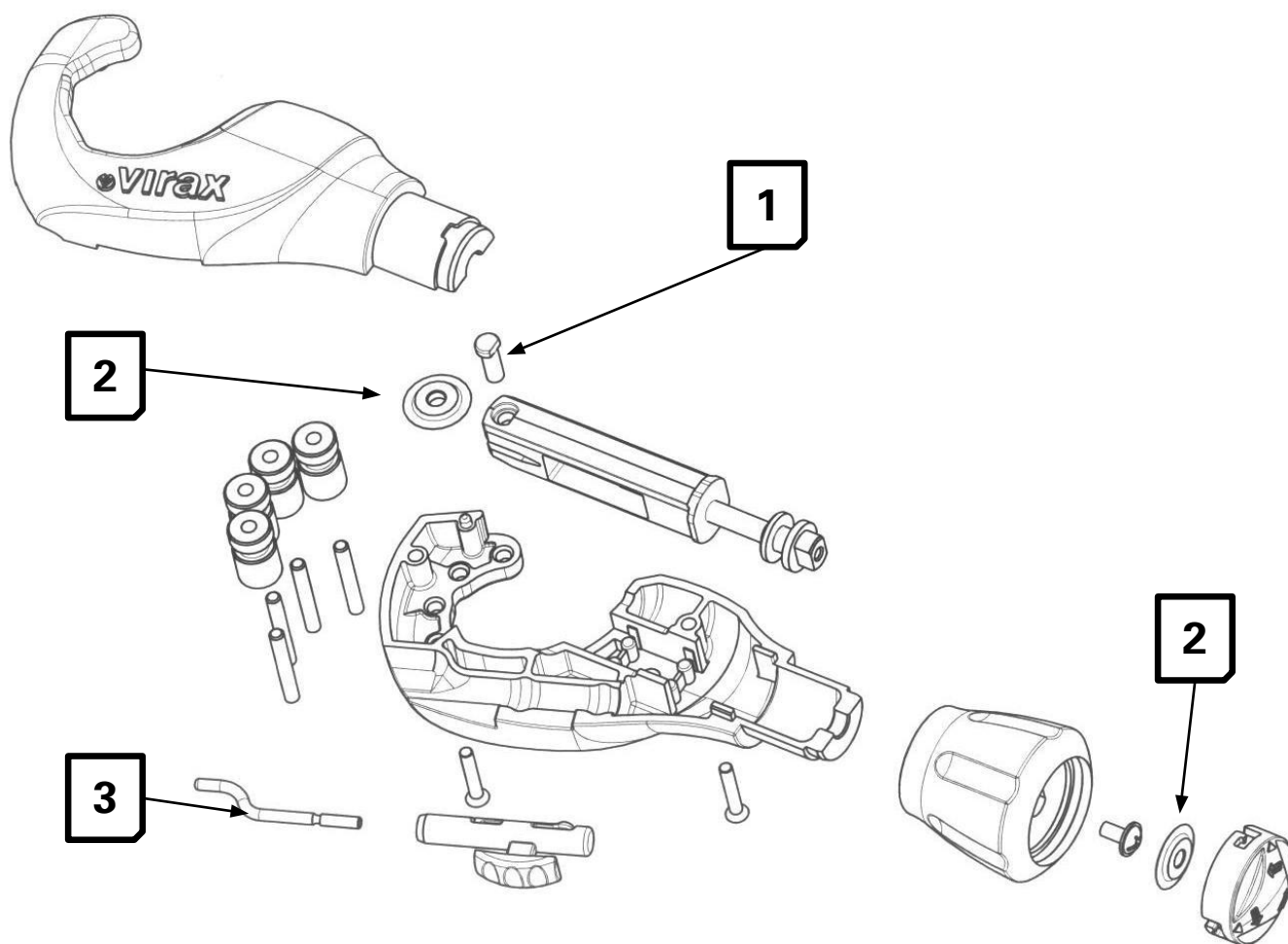
Ref.	1	2	3	4	5	6
2101 10	2101 21	7522 12	7507 60	7507 59	7522 11	7522 10
2101 20			7507 68	7507 64		7522 13
2101 30					7522 11	7522 15
2101 25	2101 23					



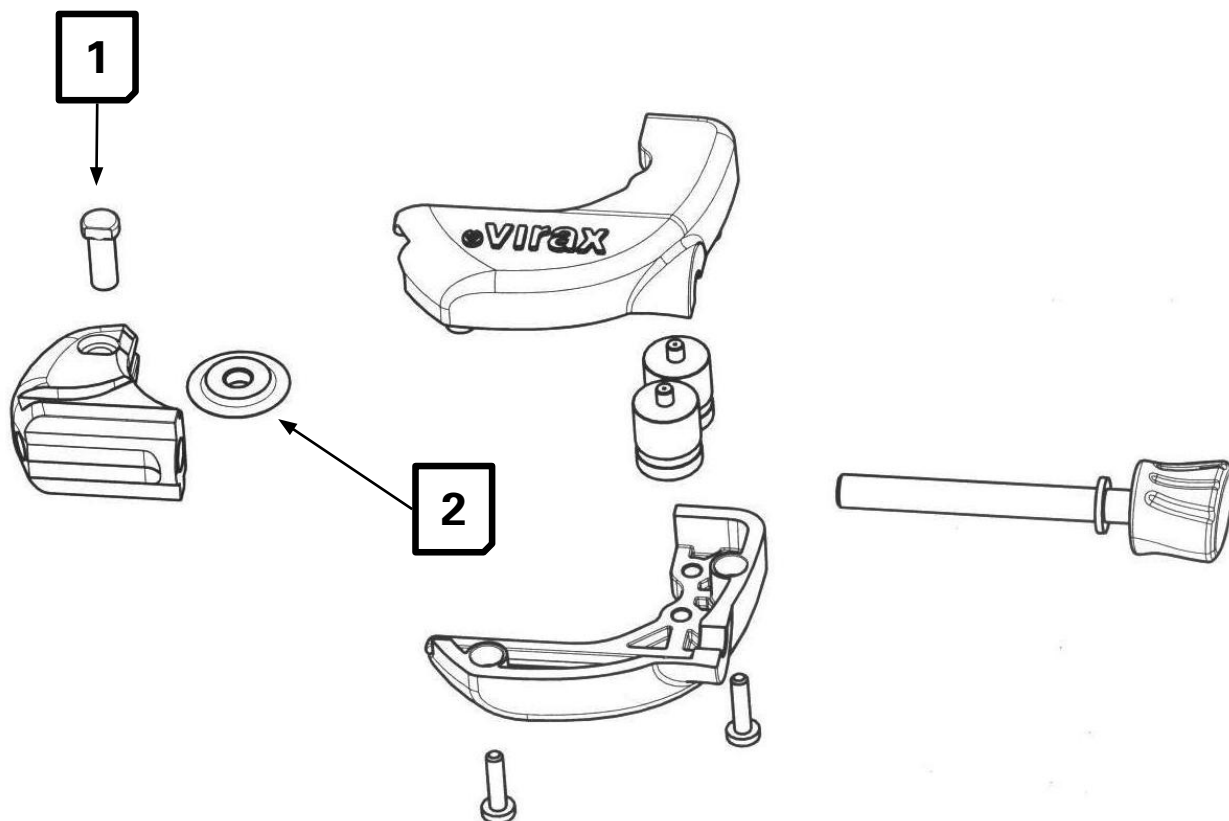
	1	2	3
Cuivre/Copper	2103 50	7508 16	2122 65
Inox	2103 60	8836 47	2212 66
MC/ML	2106 31	7507 16	2212 65



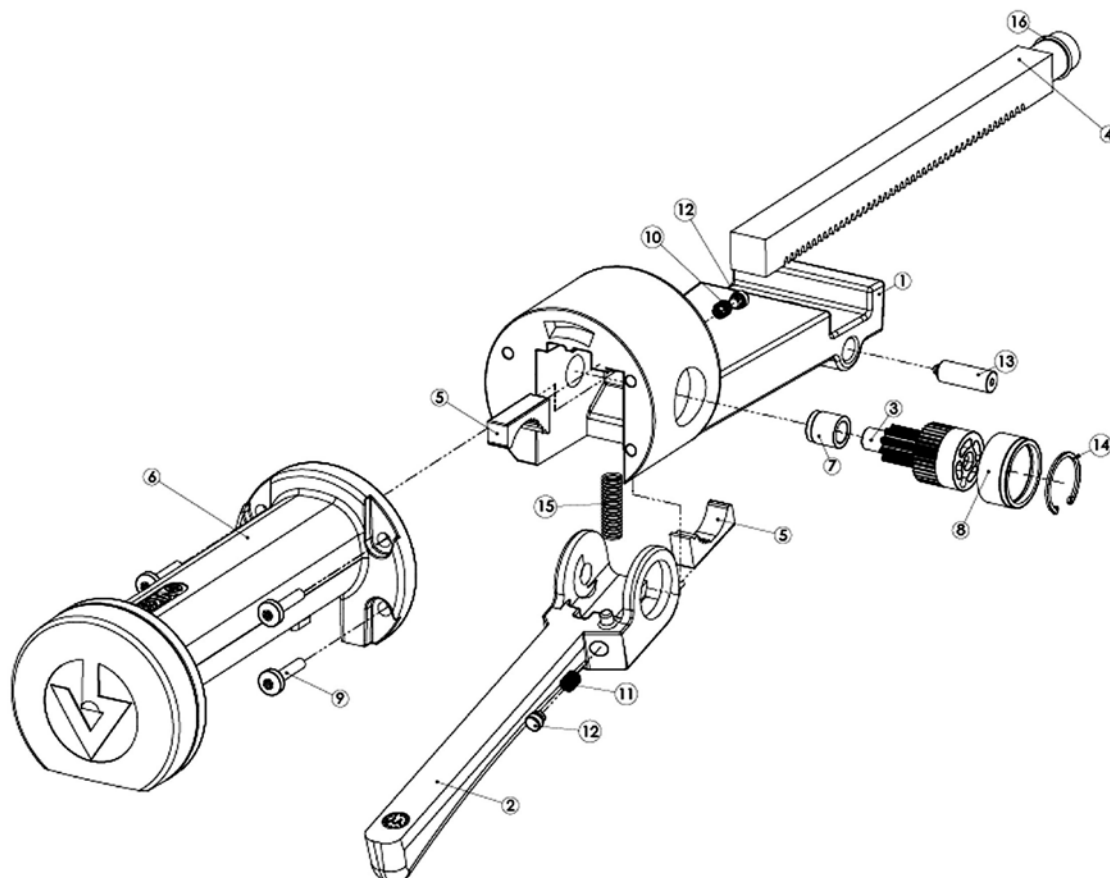
	1	2	3	4
Cuivre/Copper	7534 13	2103 50	2212 65	7534 50
MC/ML		2104 88		



	1	2	3
Cuivre/Copper	7534 13	2103 50	2212 65
Inox		2103 60	2212 66
MC/ML		2104 88	2212 65

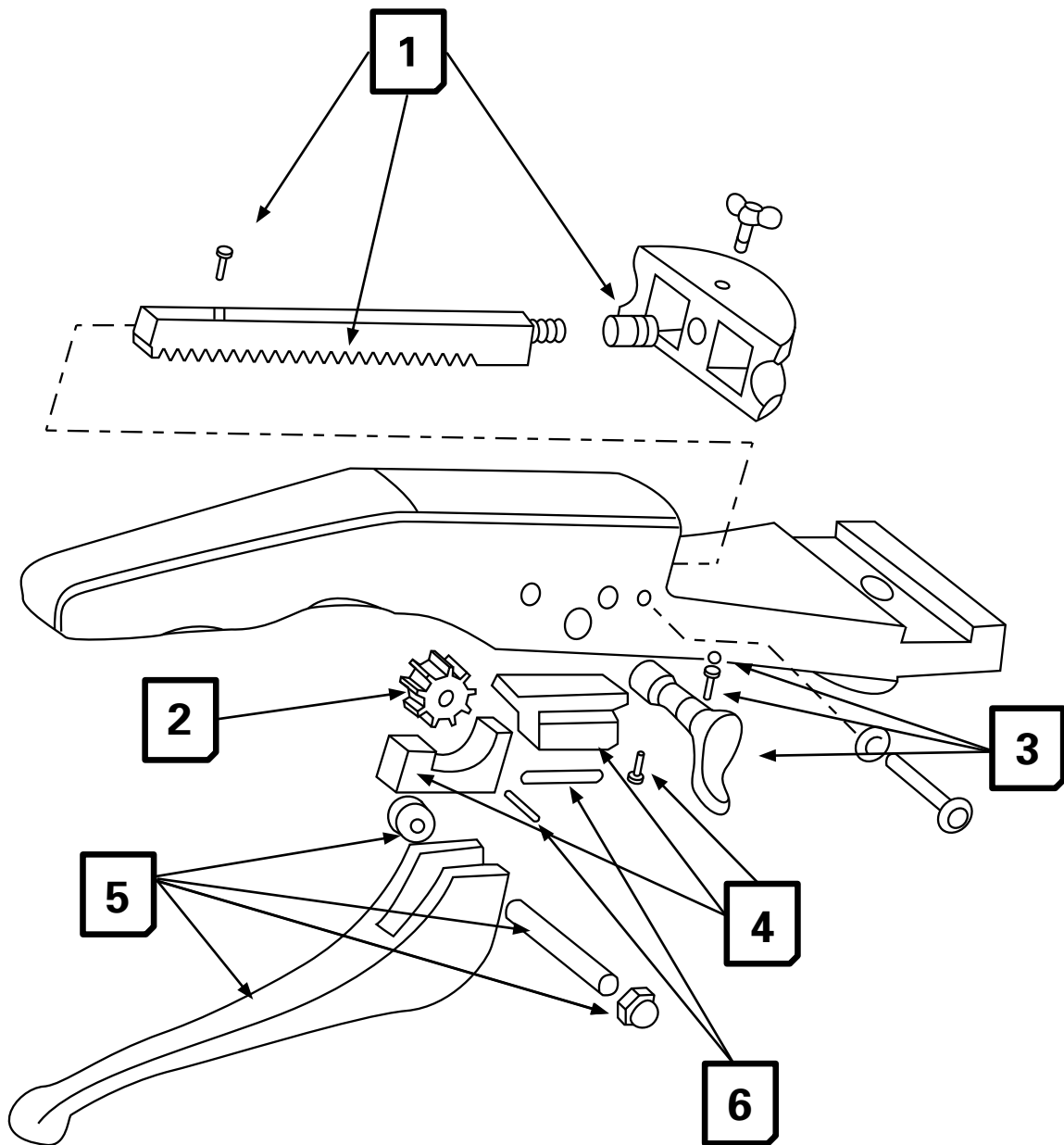


Ref.	1	2
2104 37	7534 13	2103 50
2104 39		

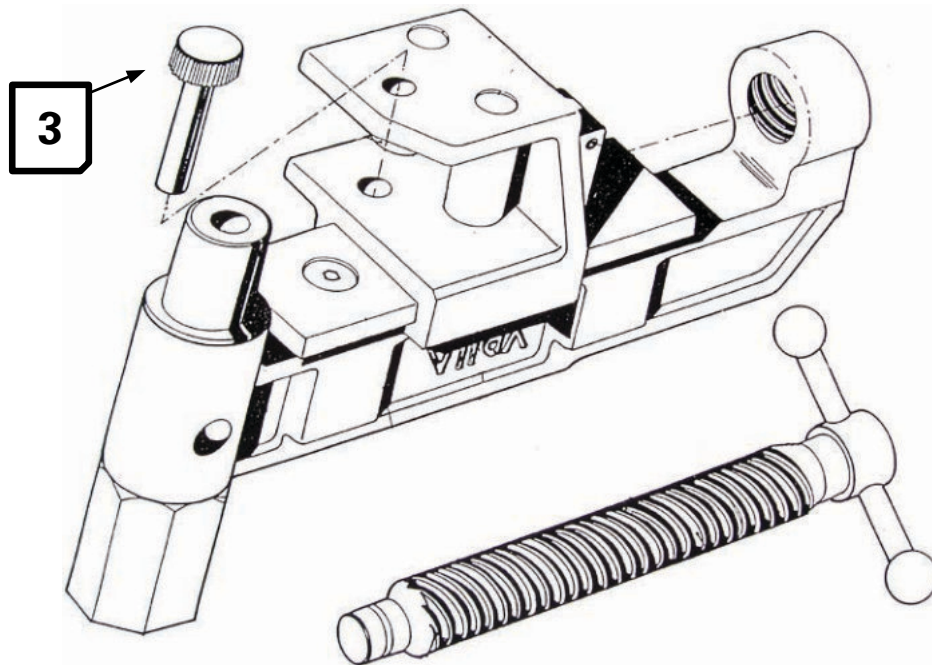
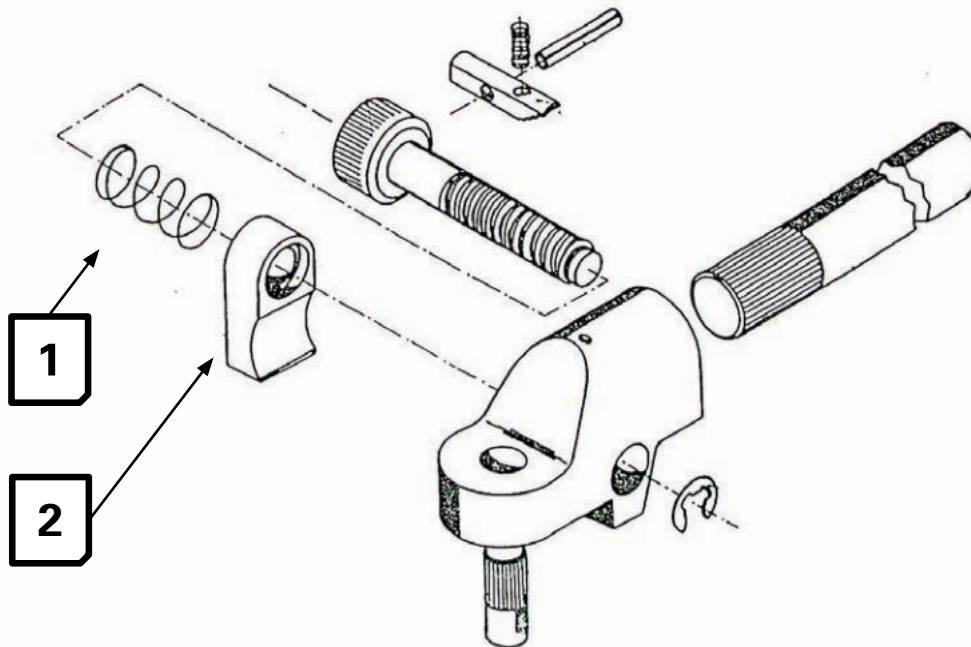


	3	5	10	11	12	14	15
Ref.	7530 03						
Quantité	1	2	1	1	2	1	1

	13	16	6	9
Ref.	7530 04	7530 05	7530 06	
Quantité	1	1	1	4

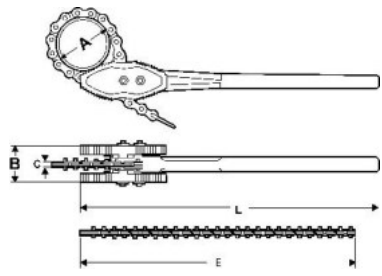

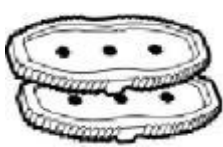



	1	2	3	4	5	6
Ref.	7527 71	7510 48	7527 72	7527 73	7527 70	7510 52



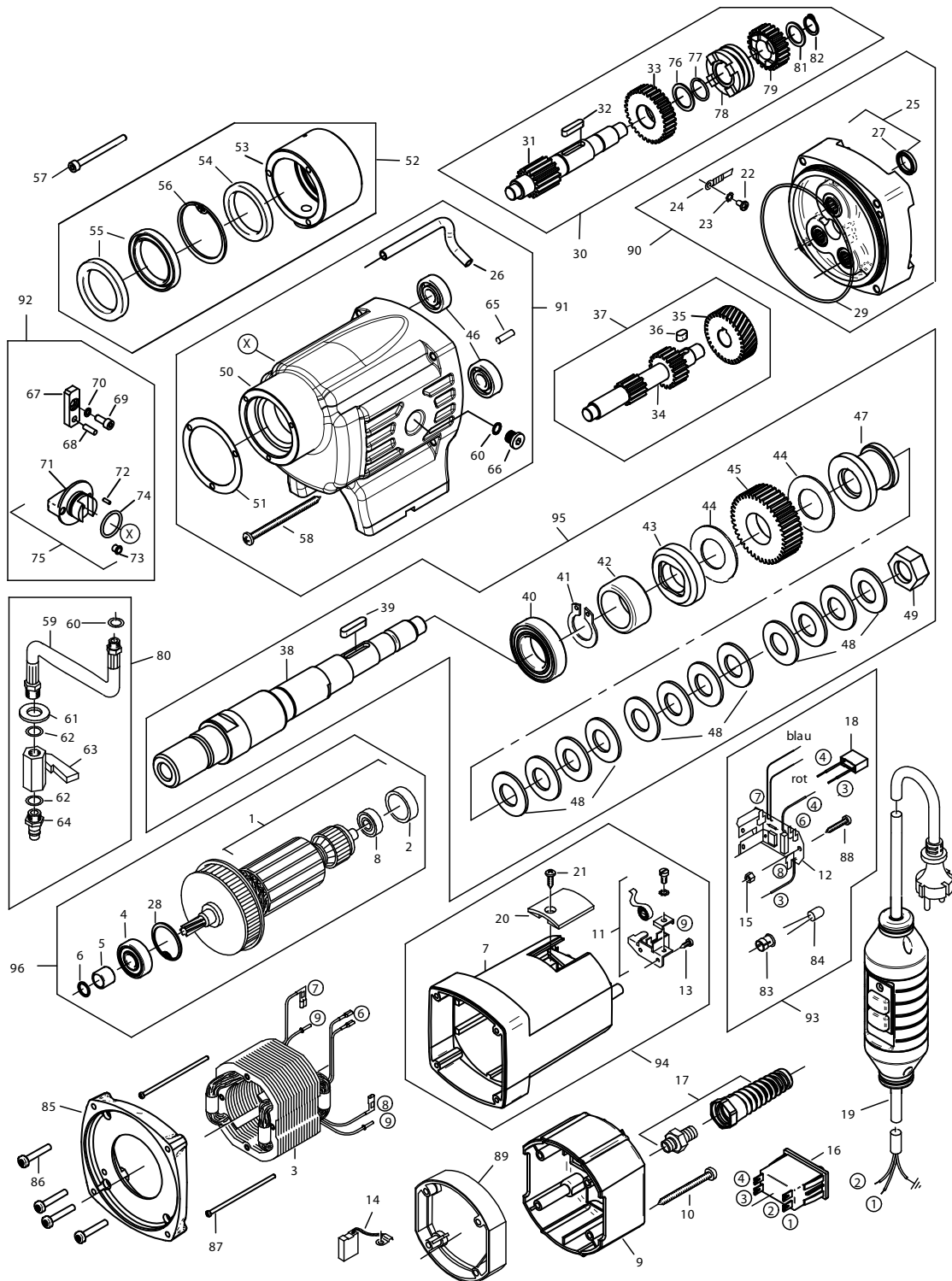
1	2	3
7510 78	7510 80	2502 08



	010620	010621	010622	010623	010624	010625
A (mm)	49	77	115	167	220	325
A (")	1-1/2"	2-1/2"	4"	6"	8"	12"
B	38	49	60	75	79	82
C	8	9	13	20	20	20
E	344,5	451,5	566,5	808	1010,6	1417,6
L	350	685	940	1122	1278	1625
	010630	010631	010632	010633	010634	010635
	010640	010641	010642	010643	010644	010645
	753790	753791	753792	753793	753794	753795

* Non disponible à la vente : le remplacement de ce composant nécessite un retour dans notre SAV.

*Not available for sale: the replacement of this part requires a return to our After Sales Service.





Moteur pour Carotteuse V 250
Motor for Core Drill V 250

0501 26

	3	9	10	14	16
Ref.	7533 52	7533 59	7533 48	7533 39	7533 49

	17	19	30	37	52
Ref.	7533 50	7533 51	7533 40	7533 41	7533 42

	57	80	85	86	87
Ref.	7533 53	7533 54	7533 55	7533 56	7533 57

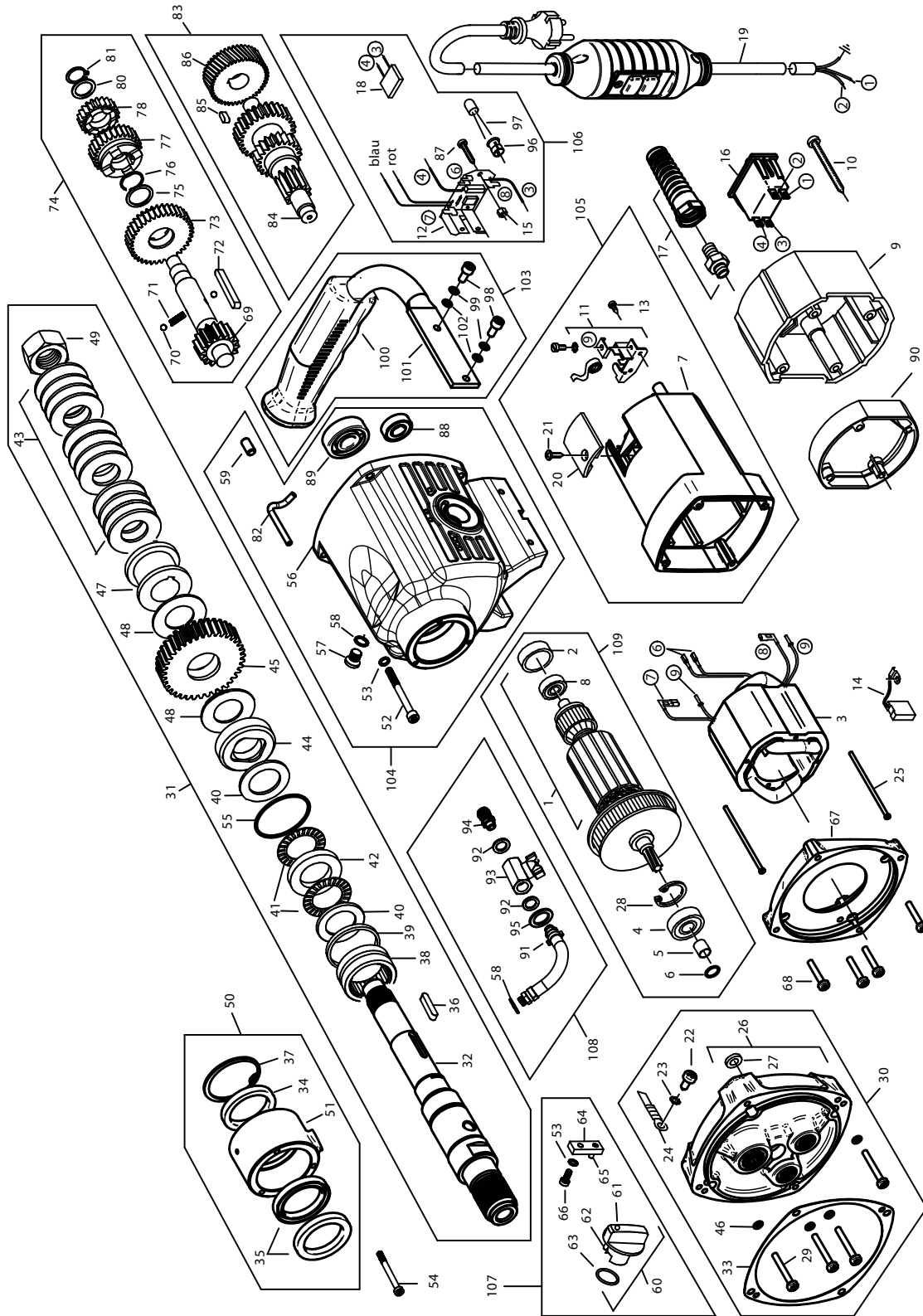
	89	90	91	92	93
Ref.	7533 58	7533 43	7533 44	7533 45	7533 60

	94	95	96
Ref.	7533 46	7533 47	7533 61



Moteur pour Carotteuse V 350 Motor for Core Drill V 350

0501 36





Moteur pour Carotteuse V 350
Motor for Core Drill V 350

0501 36

	3	9	10	14	16
Ref.	7533 52	7533 59	7533 48	7533 39	7533 49

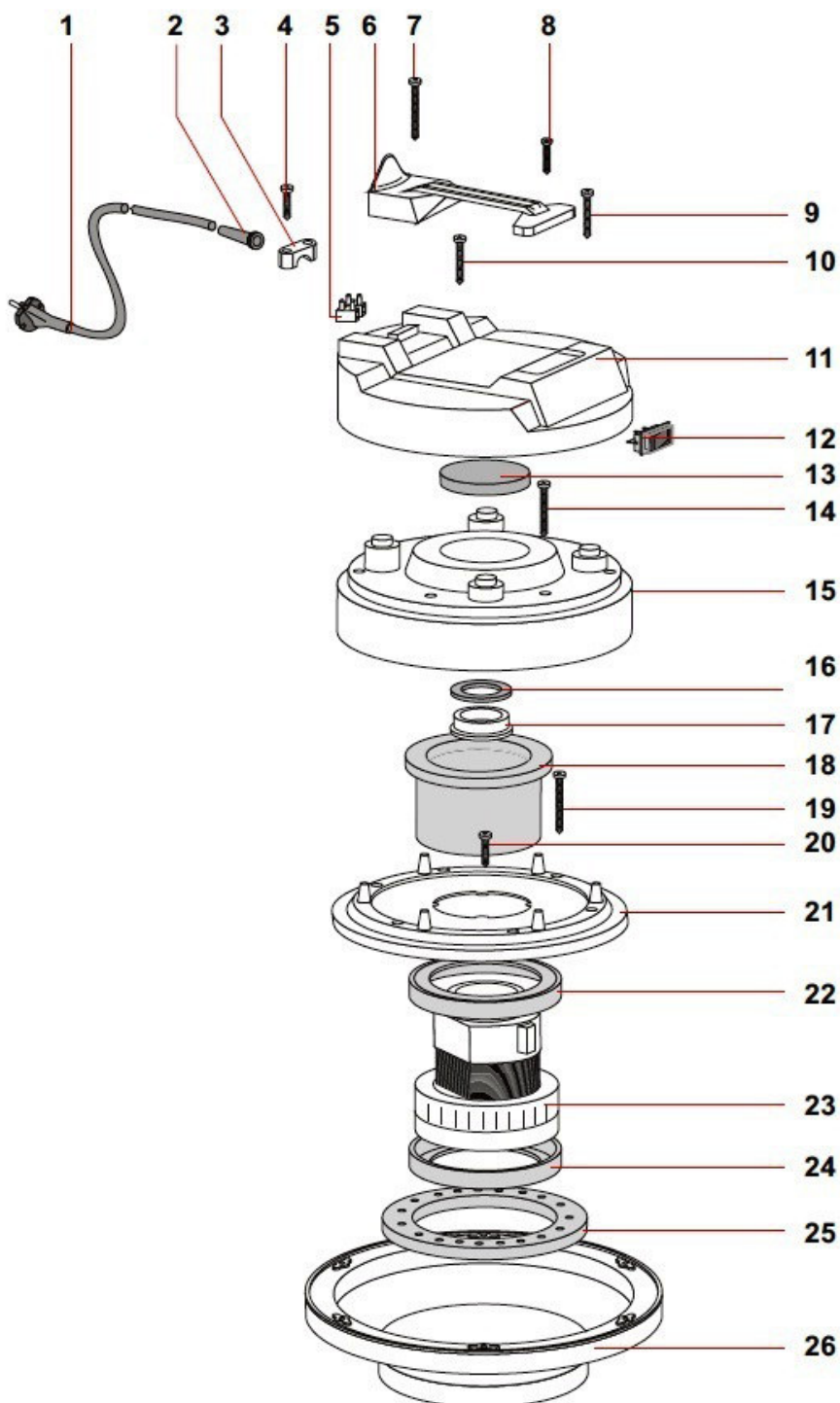
	17	19	25	30	31
Ref.	7533 50	7533 51	7533 57	7533 66	7533 47

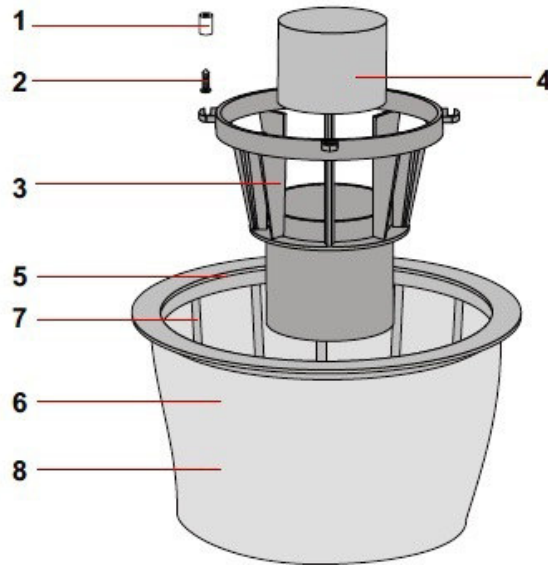
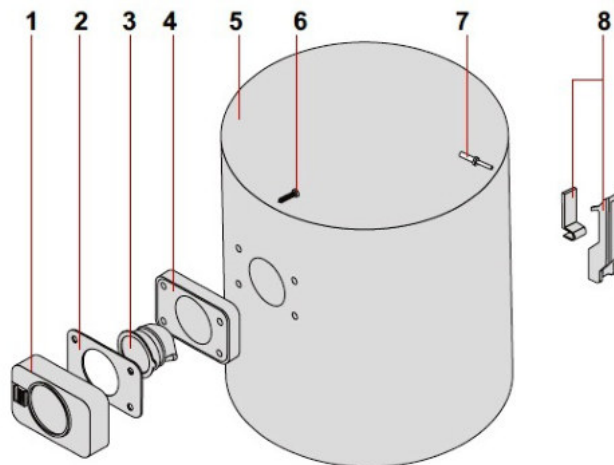
	50	54	67	68	74
Ref.	7533 67	7533 53	7533 55	7533 56	7533 68

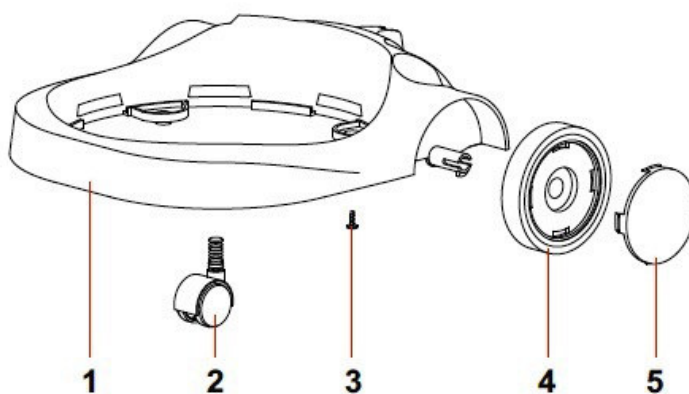
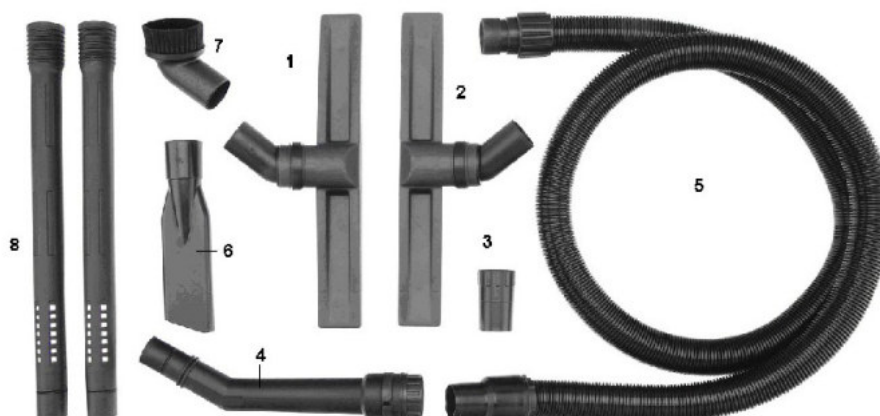
	83	90	103	104	105
Ref.	7533 69	7533 58	7533 62	7533 63	7533 64

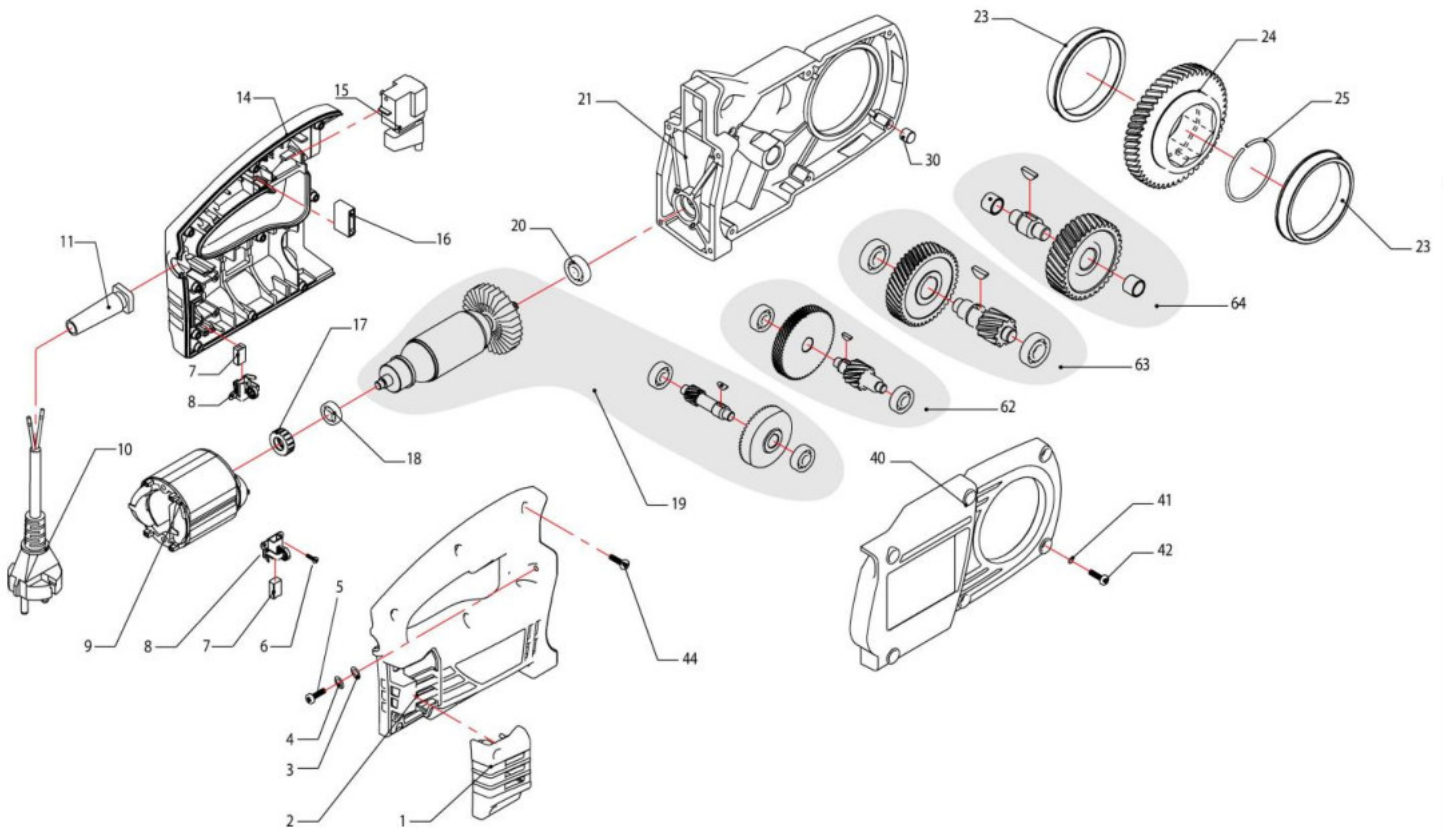
	106	107	108	109
Ref.	7533 60	7533 65	7533 54	7533 61

Moteur
Motor



Filtre
Filter**Cuve**
Tank

**Kit socle + roues
Support + wheels
753418****Accessoires
Accessories**



Rep Rep	Quantité Quantity	Désignation / Designation	Référence (x1) Reference (x1)	Kit Kit
1	1	Couvercle / Carbon cover	892301	/
2	1	Coque droite / Right housing	892302	/
3	4	Rondelle A5,3 / Washer a 5,3	892303	/
4	4	Rondelle élastique 5 / Spring washer 5	892304	/
5	4	Vis M5x20 mm / Screw m5 x 20 mm	892305	/
6	4	Vis auto taraudeuse / Tapping screw 3,5 x 6.5	892306	/
7	2	Charbon 230V / Carbon brush 230v	892307	/

* Non disponible à la vente : le remplacement de ce produit nécessite un retour dans notre SAV.
*Not available for sale: the replacement of this product requires a return to our After Sales Service.

Pour nous contacter / To contact us : www.virax.com / contact

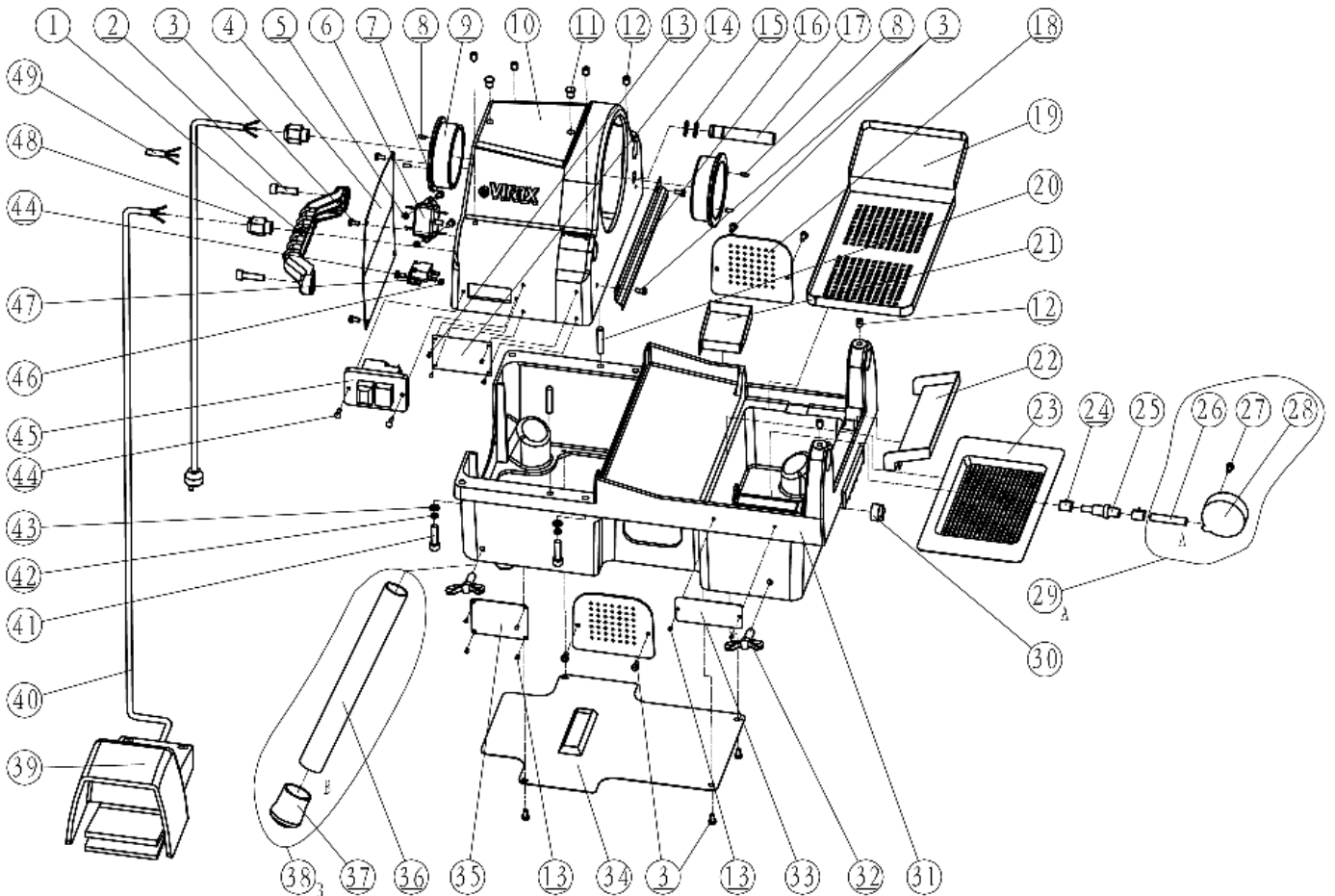


Rep <i>Rep</i>	Quantité <i>Quantity</i>	Désignation / <i>Designation</i>	Référence (x1) <i>Reference (x1)</i>	Kit <i>Kit</i>
8	2	Porte charbon / <i>Carbon brush holder</i>	892309	/
9	1	Stator 230V / <i>Stator 230V</i>	892310	/
10	1	Câble avec prise Schuko / <i>Cable with plug schuko</i>	892312	/
11	1	Protection de câble / <i>Cable guard nozzle</i>	892313	/
14	1	Coque gauche / <i>Left housing</i>	892314	/
15	1	Interrupteur / <i>Switch</i>	892315	/
16	1	Condensateur / <i>Capacitor</i>	892316	/
17	1	Roulement palier / <i>Bearing slip</i>	892317	/
18	1	Roulement 607 2SR / <i>Bearing 607 2sr</i>	892318	/
19	1	Rotor 230V + Kit pignons 1 / <i>Rotor 230v + shaf 1</i>	892319	/
20	1	Roulement 609 2RS / <i>Bearing 609 2sr</i>	892321	/
21	1	Boîte de vitesse / <i>Gear box</i>	892322	/
23	1	Roulement / <i>Bearing</i>	892323	/
24	2	Engrenage hélicoïdal / <i>Helicoidal driven gear IV</i>	892324	/
25	1	Circlip / <i>Circlip</i>	892325	/
30	1	Manchon / <i>Sleeve</i>	892326	/
40	1	Carter d'engrenages / <i>Gear housing cover</i>	892327	/
41	6	Rondelle élastique / <i>Spring washer 5</i>	892328	/
42	6	Capuchon à tête cylindrique M5 x 25 / <i>Socket head cap screw m5x25</i>	892329	/
44	10	Vis auto taraudeuse M 4,2 x 20 / <i>Tapping screw 4.2x20</i>	892330	/
62	1	Kit pignons 2 / <i>Shaft ii cpl</i>	892331	/
63	1	Kit pignons 3 / <i>Shaft iii cpl</i>	892332	/
64	1	Kit pignon 4 / <i>Shaft iv cpl</i>	892333	/

* Non disponible à la vente : le remplacement de ce produit nécessite un retour dans notre SAV.

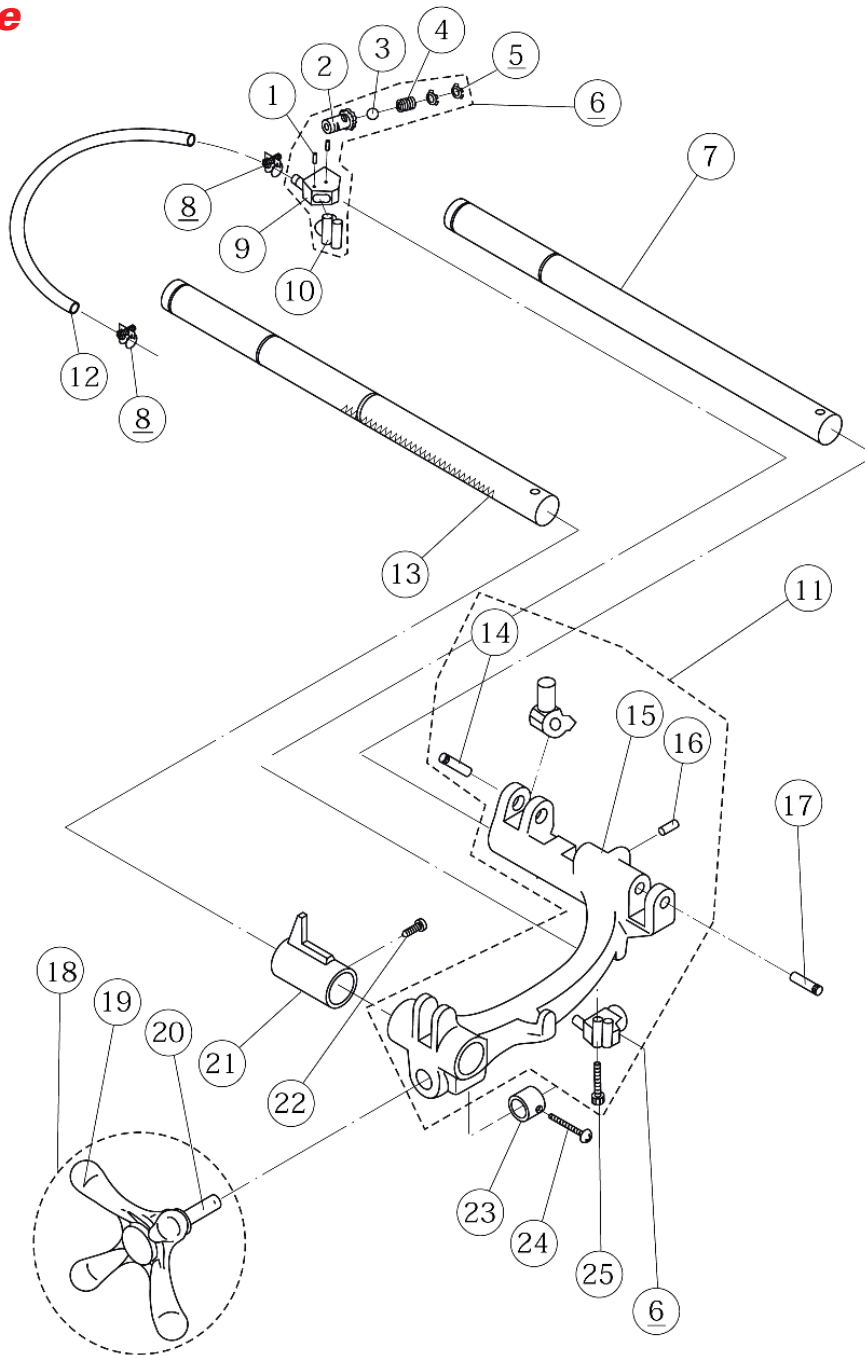
*Not available for sale: the replacement of this product requires a return to our After Sales Service.

Bâti
Frame



	6	9	19	23	25	26	28
Ref.	7531 31	7531 32	7531 33	7531 34	7531 35	7531 36	7531 37

	30	36	37	38 (set of 4)	39	45
Ref.	7531 38	7531 39	7531 40	7530 67	7531 41	7531 42

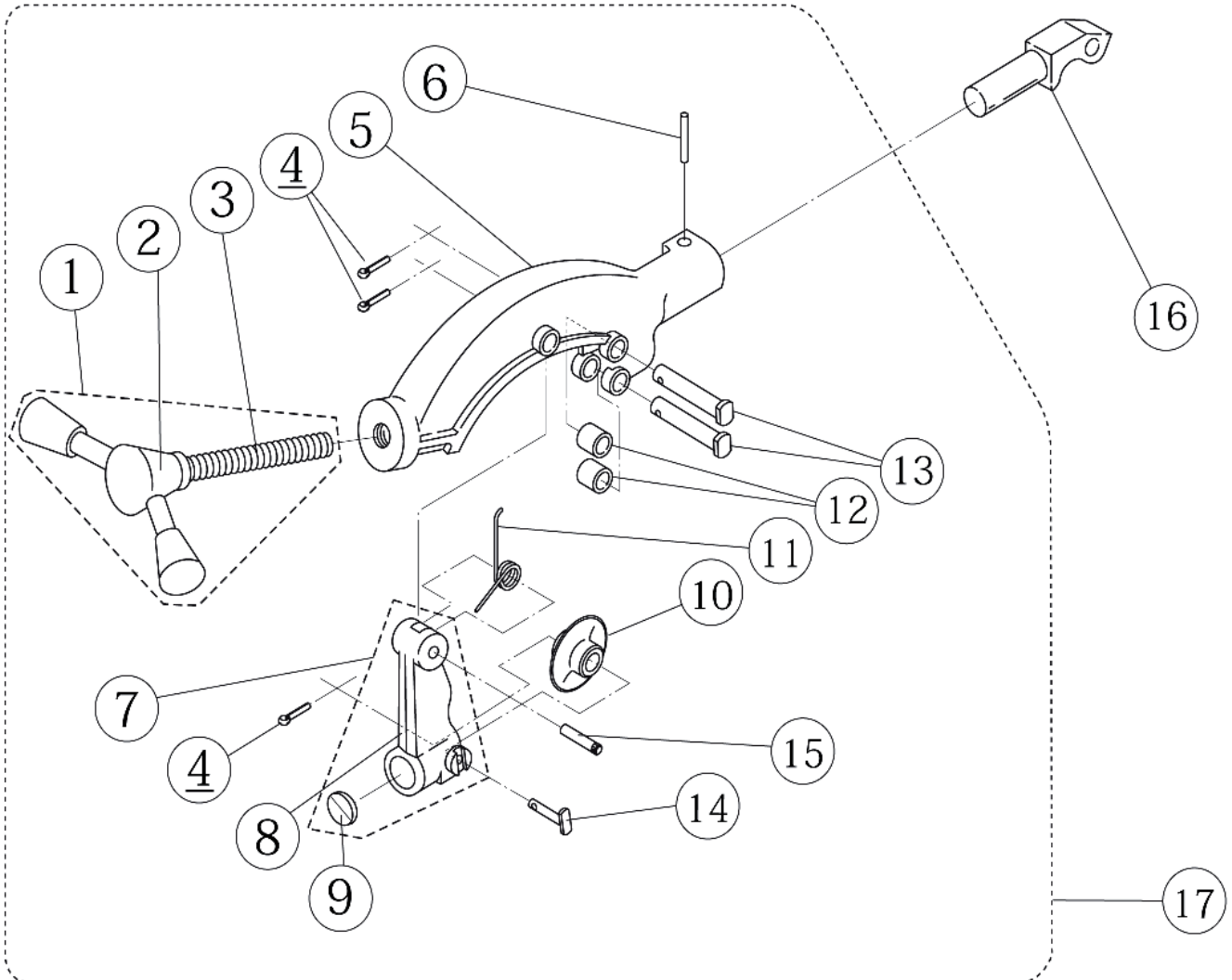
Chariot
Carriage


	6	15	18
Ref.	7531 51	7531 52	7531 53



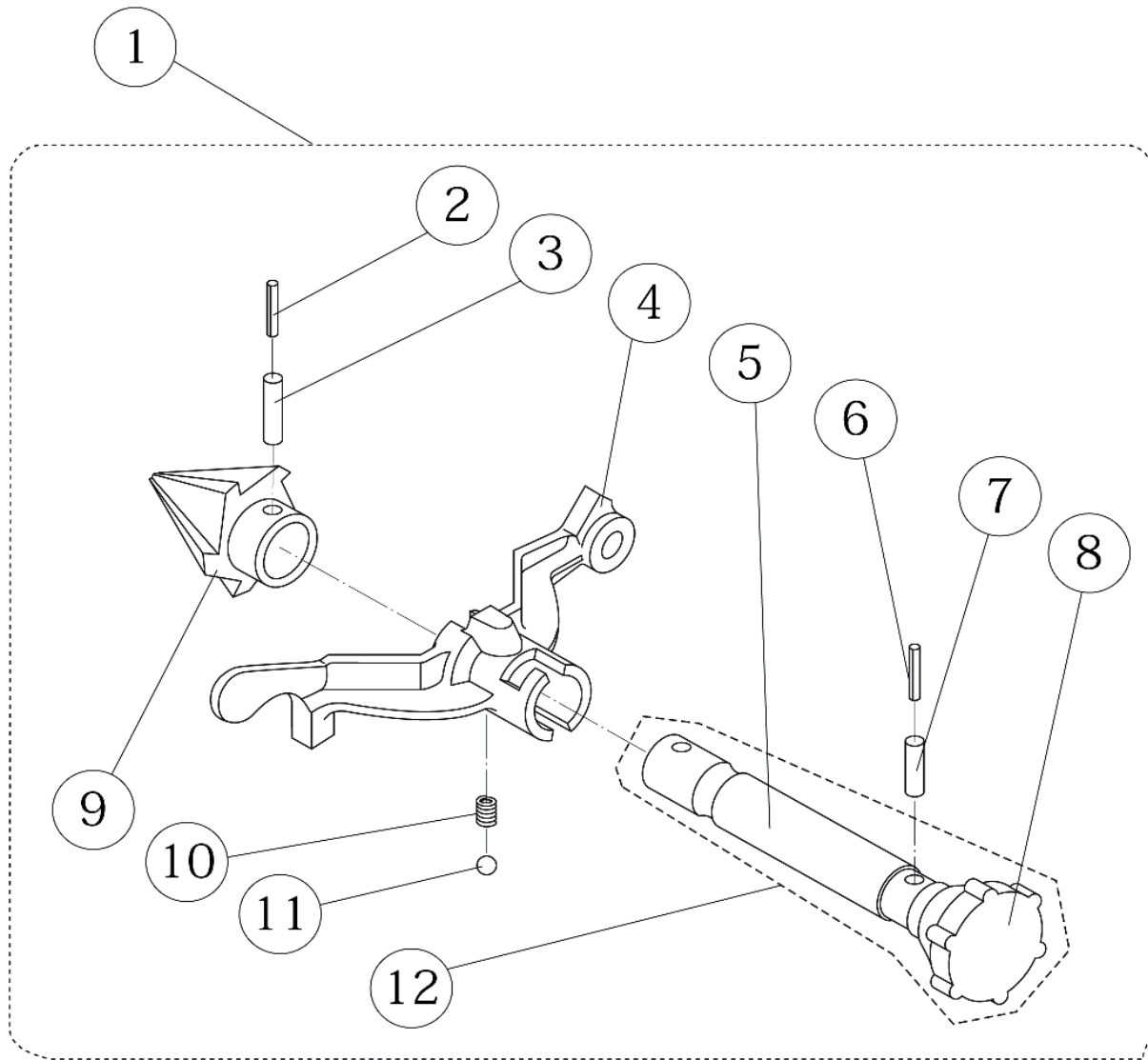
Machine à fileter 2" 2" threading machine 1621 20

Coupe tube Pipe cutter



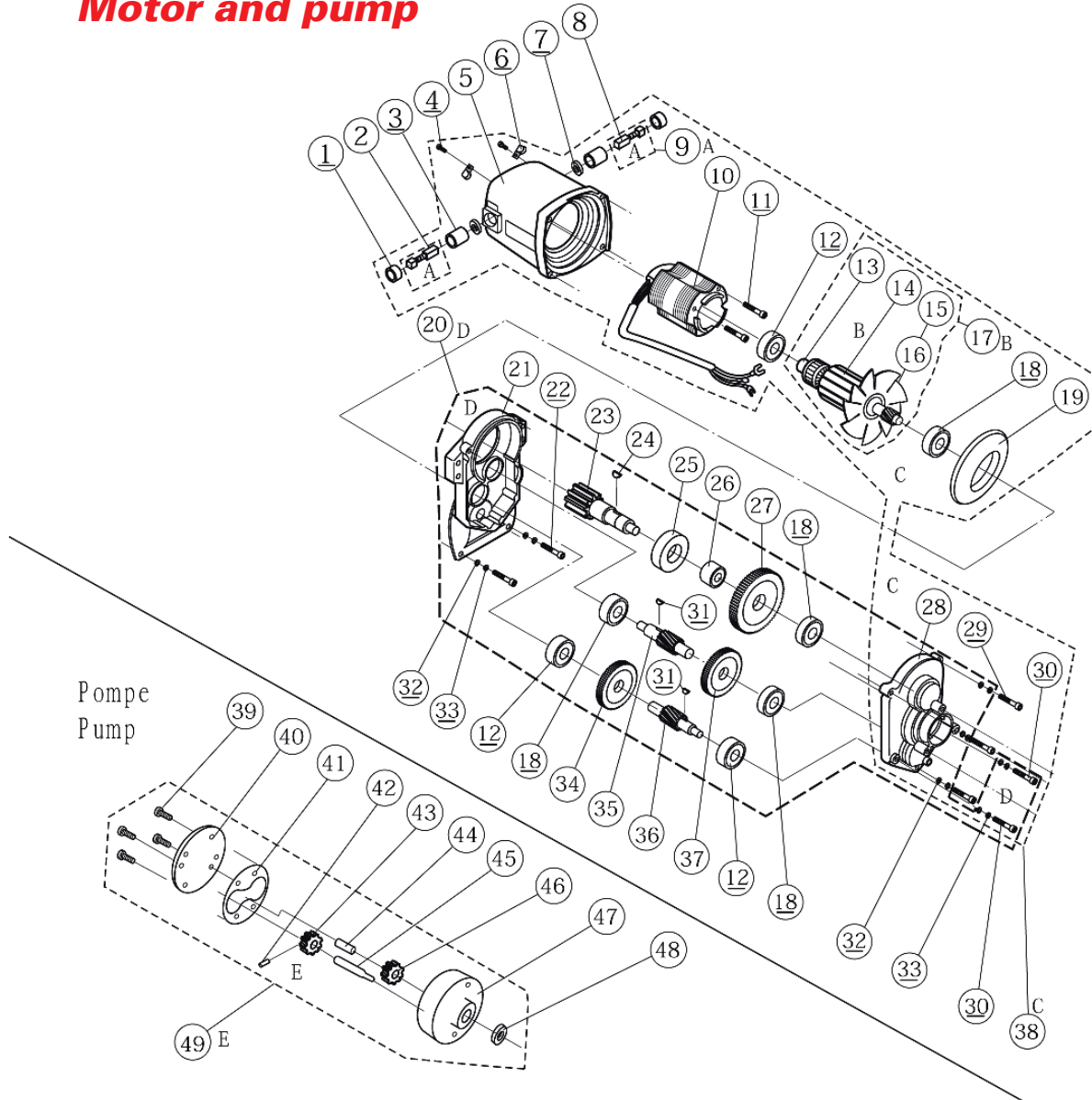
	1	7	10	11	12	16	17
Ref.	7531 54	7531 55	1624 70 Acier/Steel 1624 71 Stainless steel	7531 56	7531 57	7531 58	7530 72

Ebavureur
Reamer



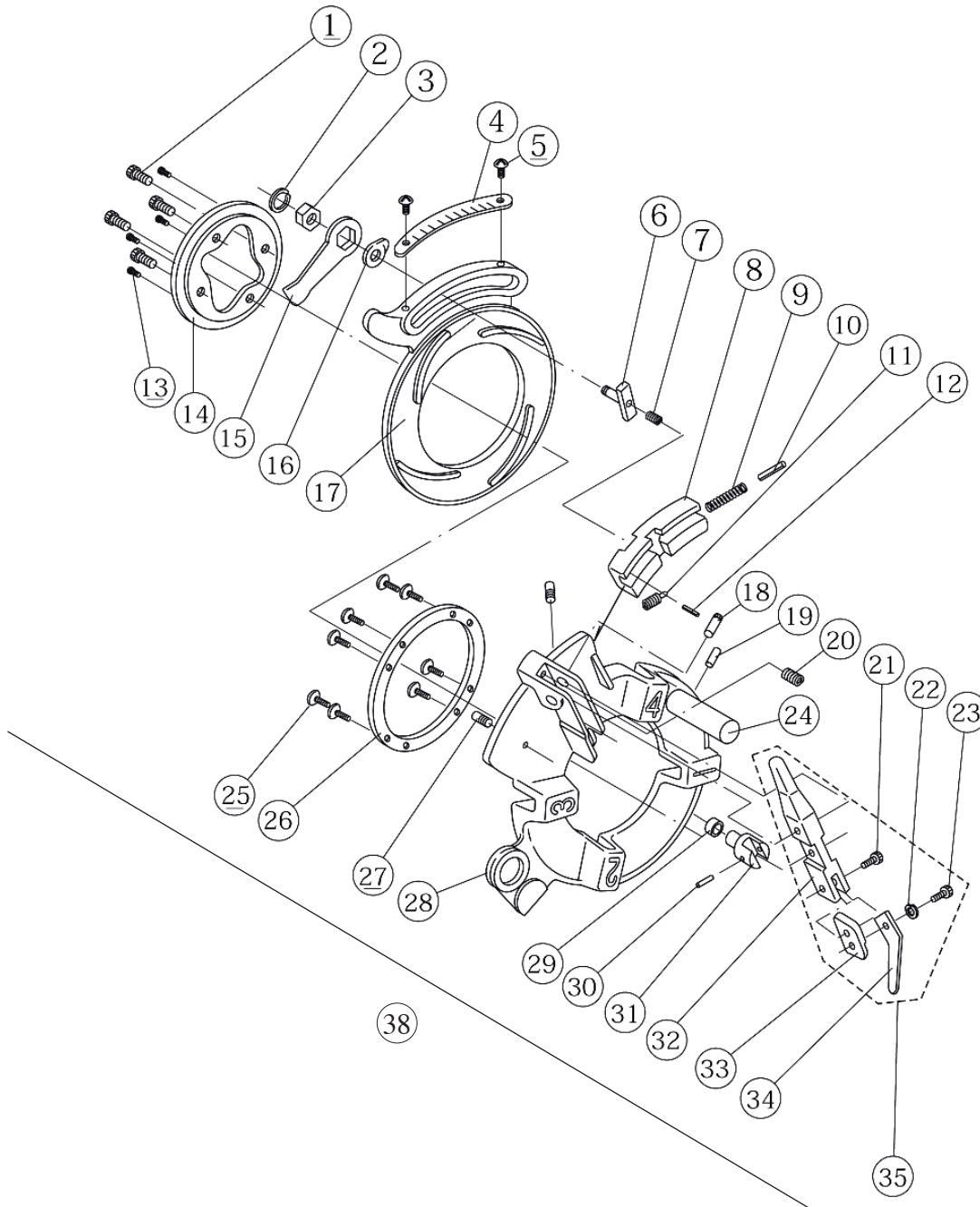
	1	4	9	12
Ref.	7530 74	7531 59	7530 75	7531 60

Moteur et pompe
Motor and pump



	1	3	9 (set of 2)	10
Ref.	7531 23	7531 24	7530 66	7531 26

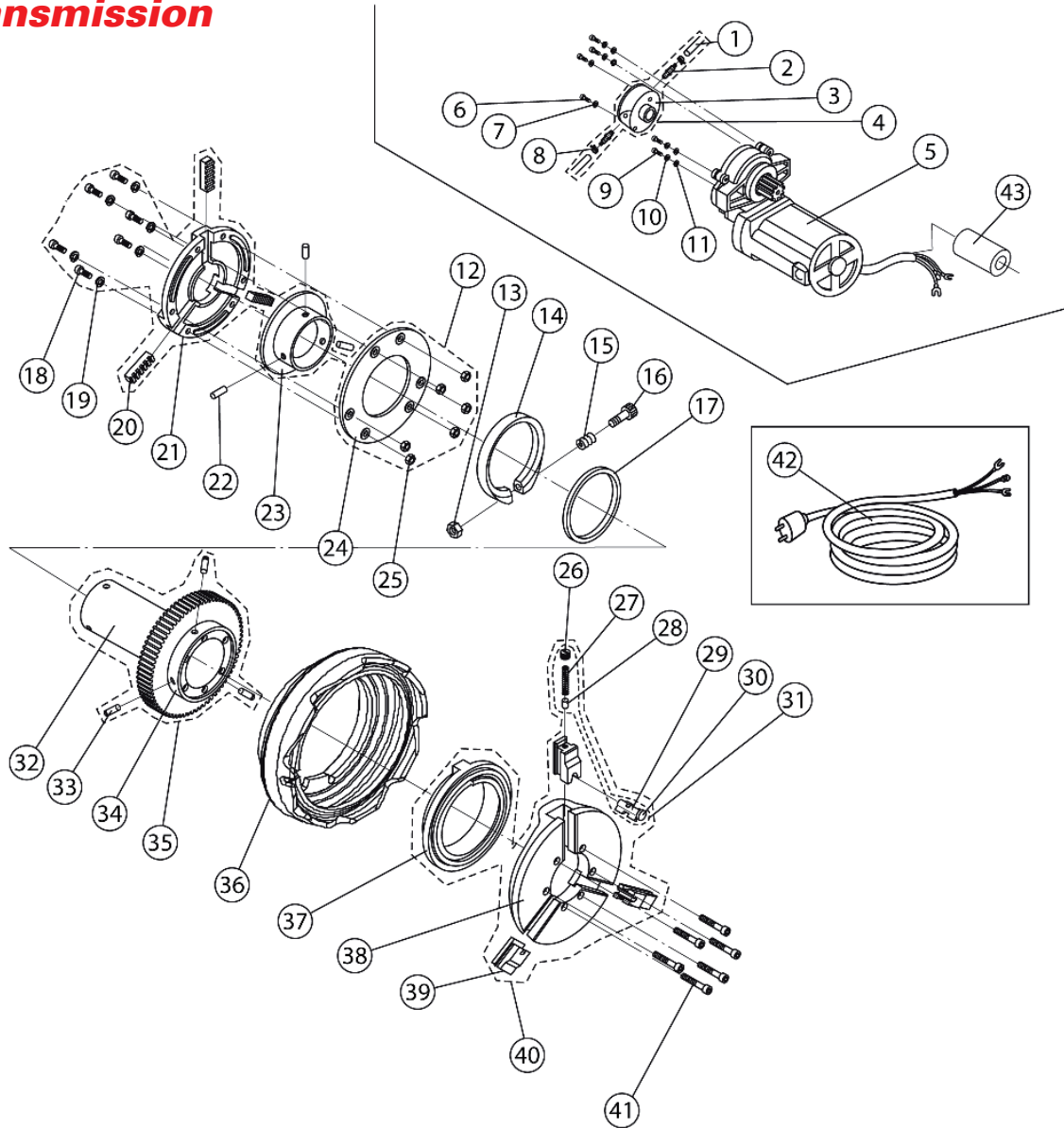
	12	17	18	49
Ref.	7531 27	7531 28	7531 29	7531 30

Tête 1/2 à 2"
1/2 to 2" dies head


	8	9	11	17
Ref.	7531 16	7531 17	7531 18	7531 19

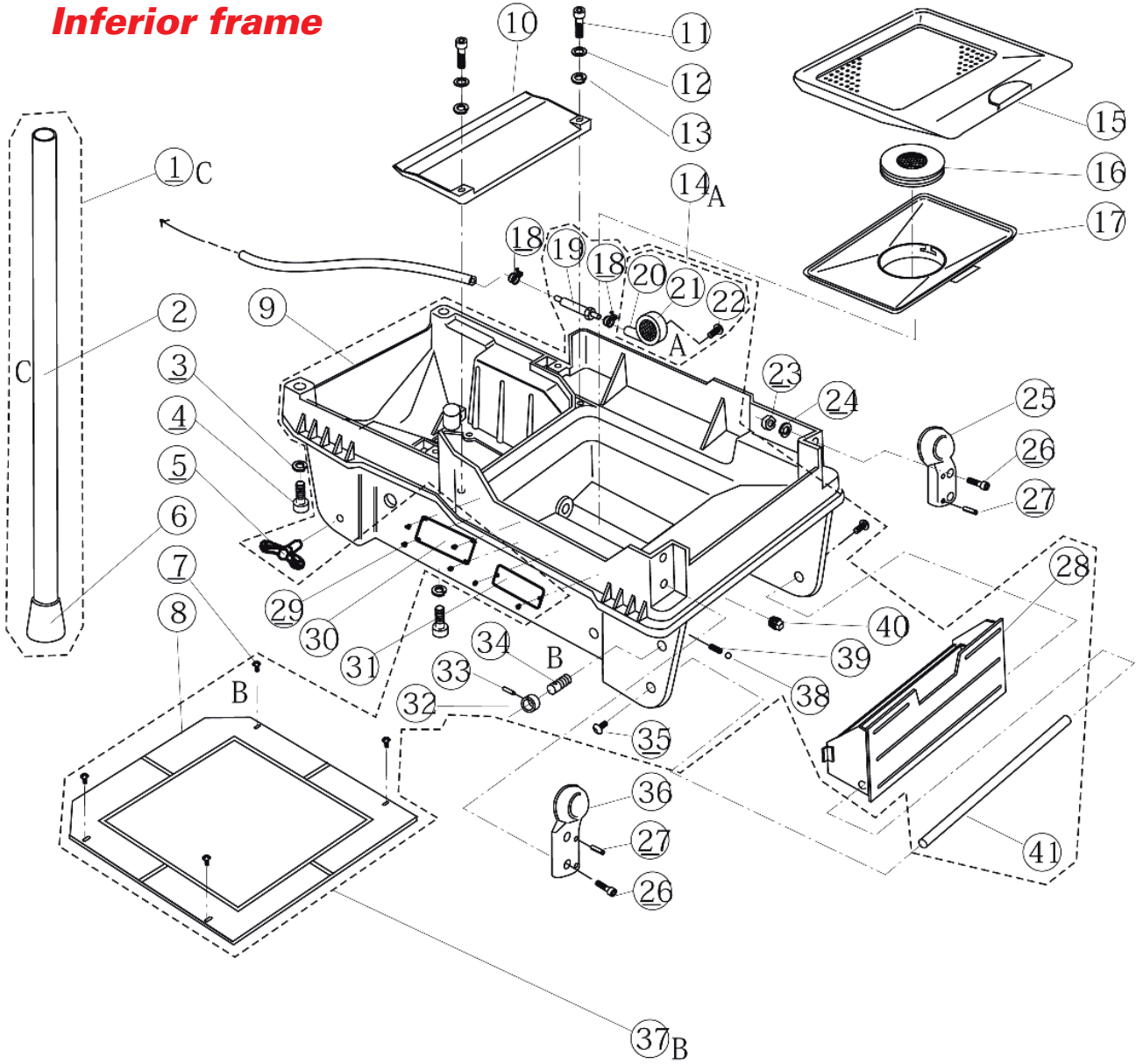
	18	20	38
Ref.	7531 20	7531 21	1621 51

Transmission
Transmission



	1	2	20	21	31 (set of 3)
Ref.	7531 43	7531 44	7531 45	7531 46	7530 69
	35	36	38	39 (set of 3)	
Ref.	7531 47	7531 48	7531 49	7530 68	

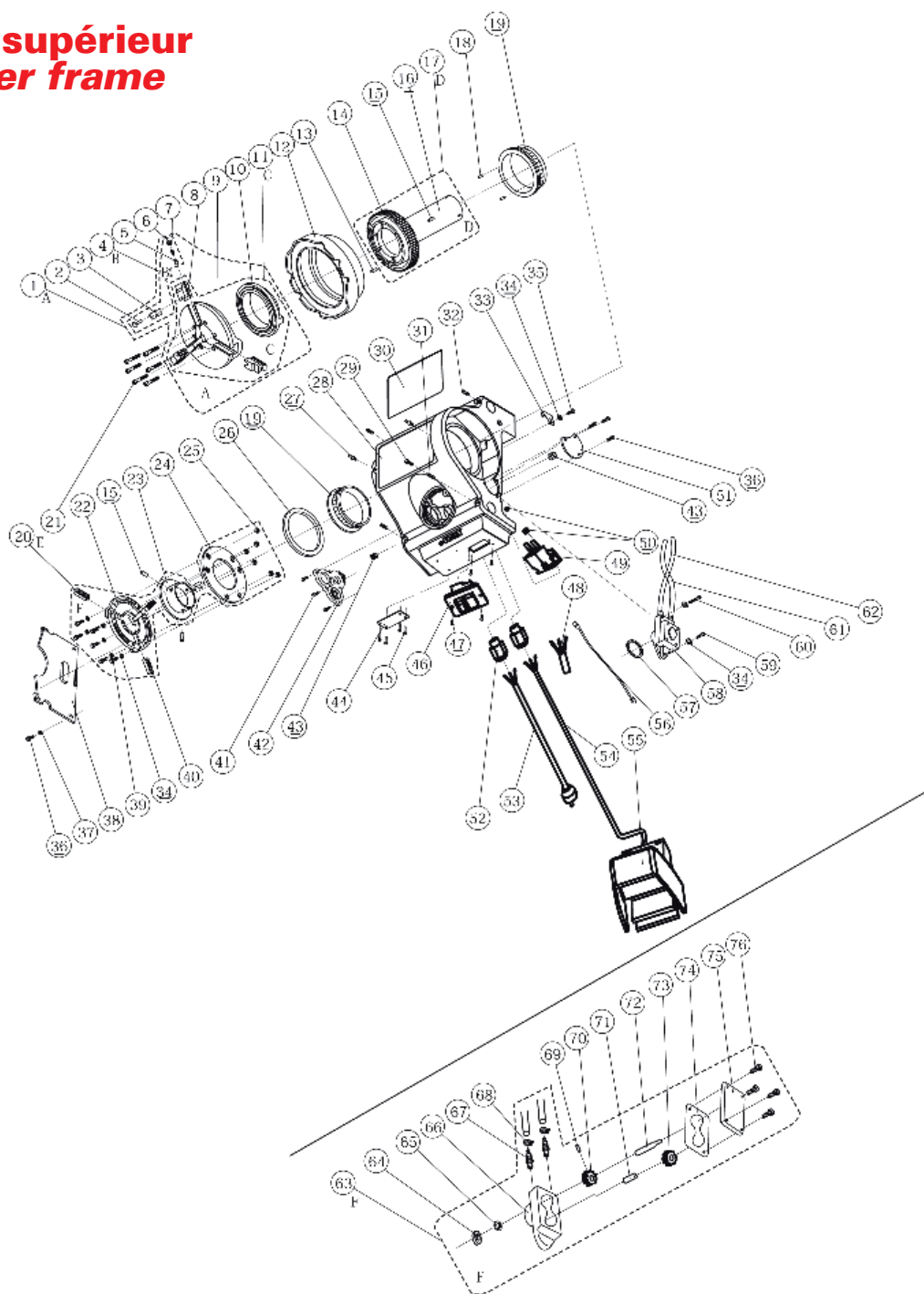
Bâti inférieur
Inferior frame



	1 (set of 4)	14	15	16
Ref.	7530 78	7530 79	7530 80	7530 81

	17	18	19	20
Ref.	7530 82	7530 83	7530 84	7530 85

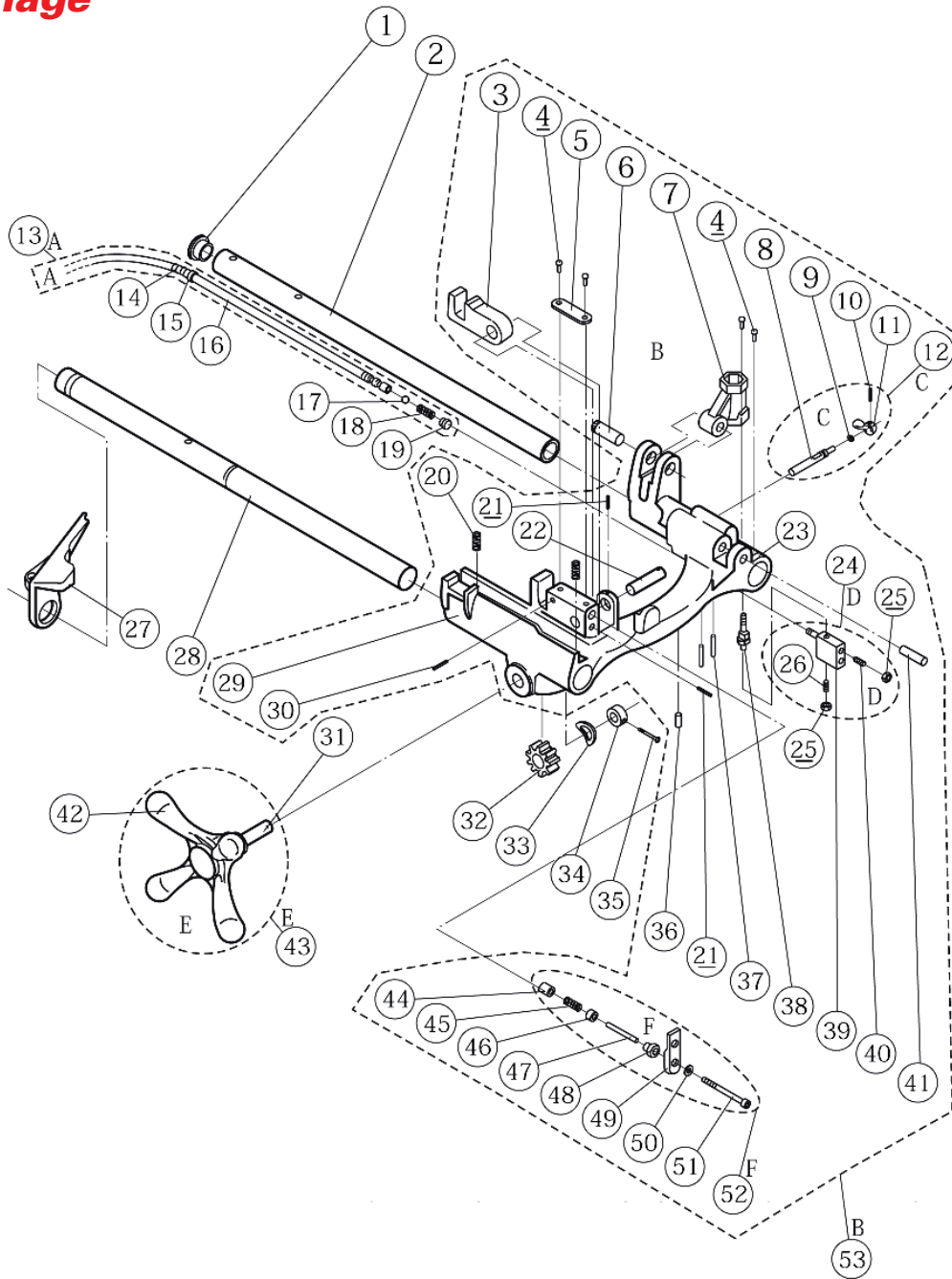
Bâti supérieur
Upper frame



	1	4 (set of 3)	8 (set of 3)	17	19	20
Ref.	7530 92	7530 71	7530 70	7530 95	7530 96	7530 97

	22	46	57	58	61	62
Ref.	7530 98	7530 99	7531 00	7531 01	7531 02	7531 03

Chariot
Carriage

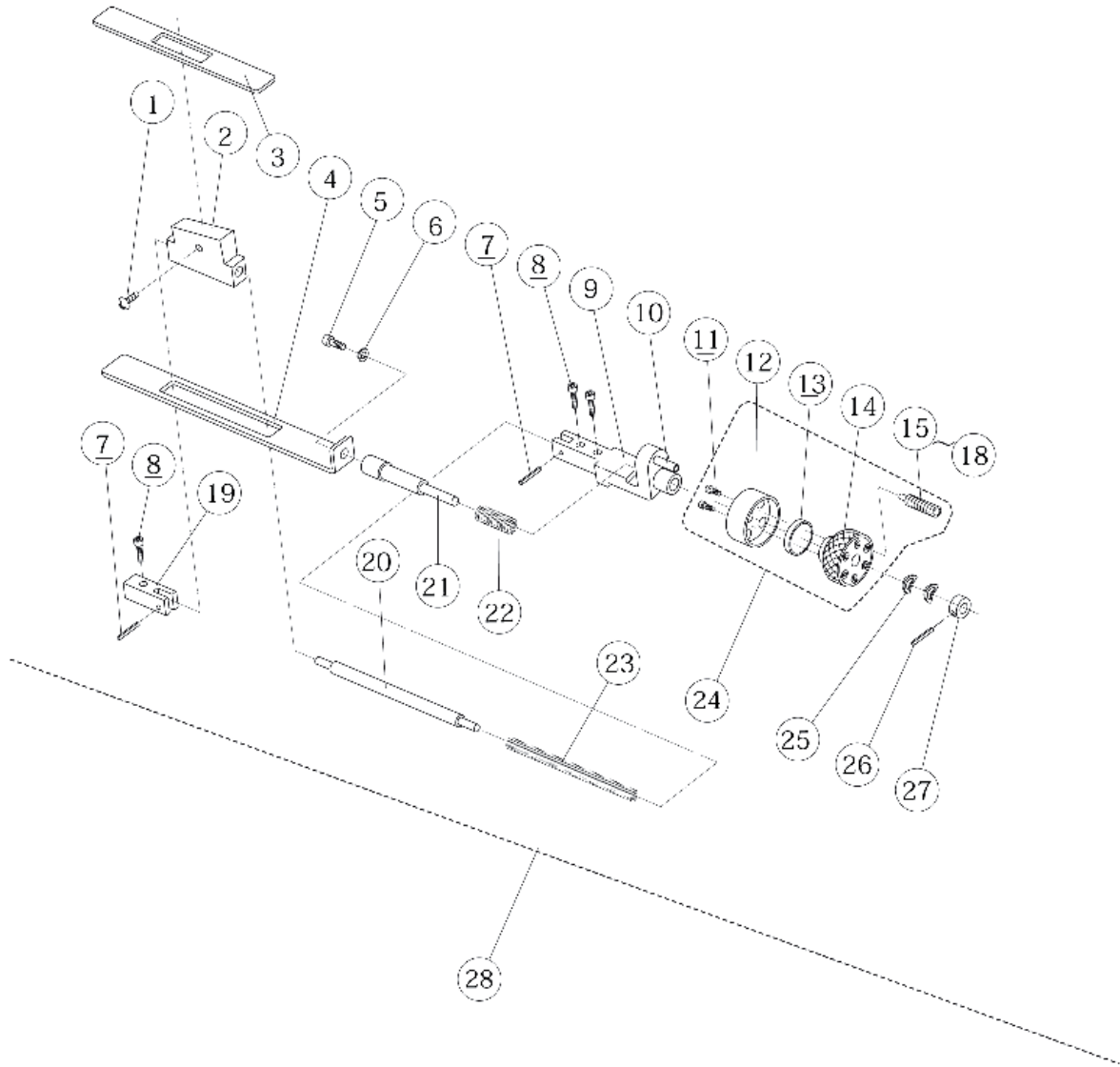


	29	32	43
Ref.	7531 06	7531 08	7531 07



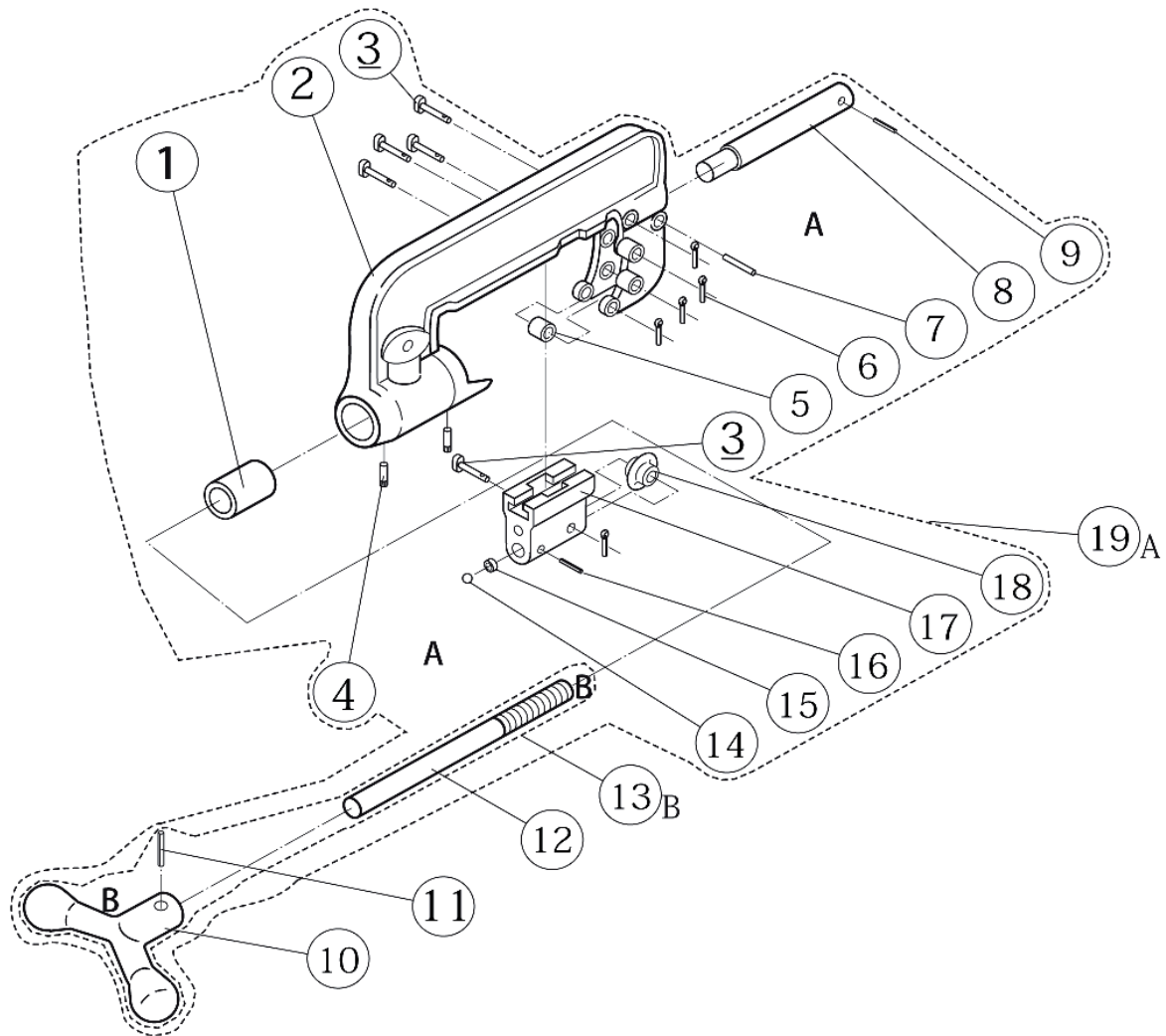
Machine à fileter 4" 2" threading machine 1621 40

Commande d'ouverture auto Self opening command



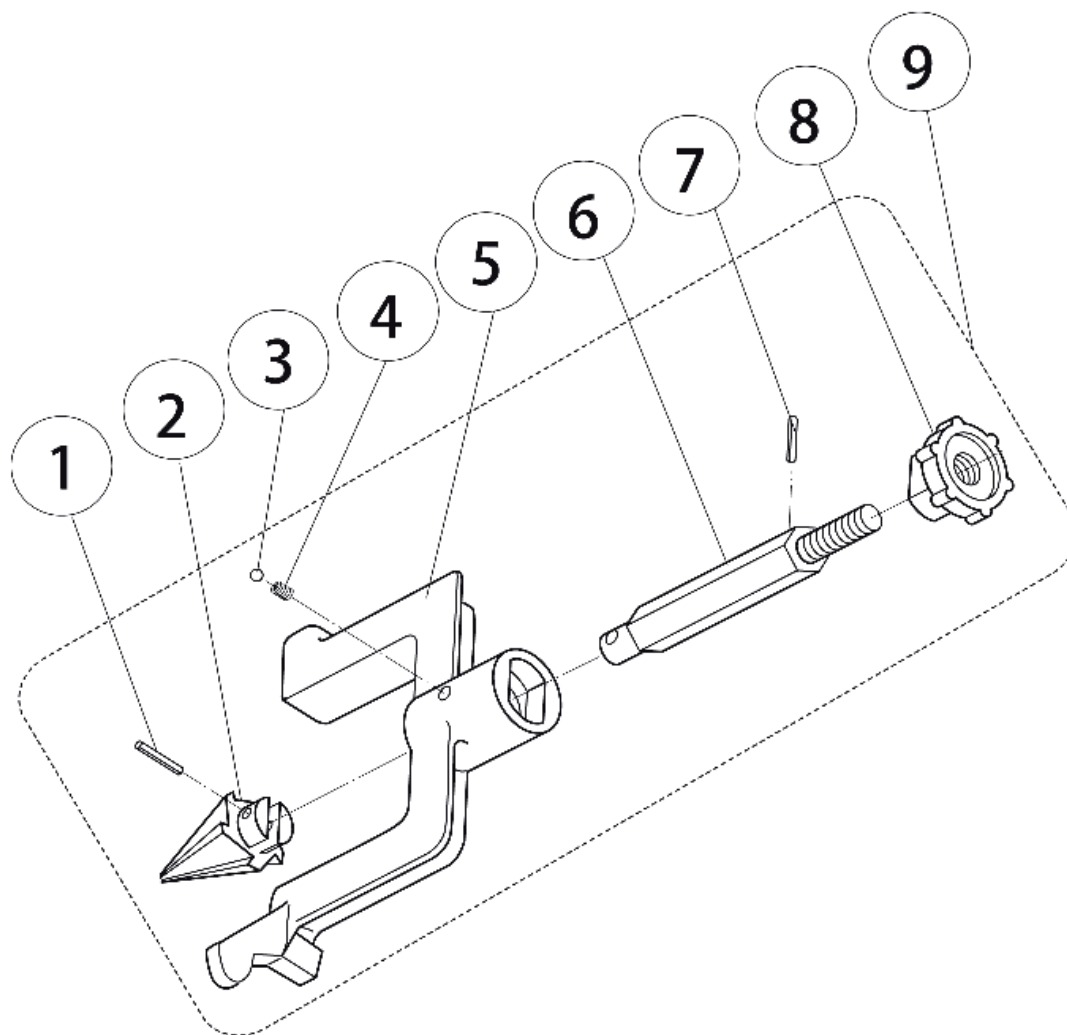
	24	28
Ref.	7531 09 (BSPT) / 7531 71 (NPT)	7531 10

Coupe tube
Pipe cutter



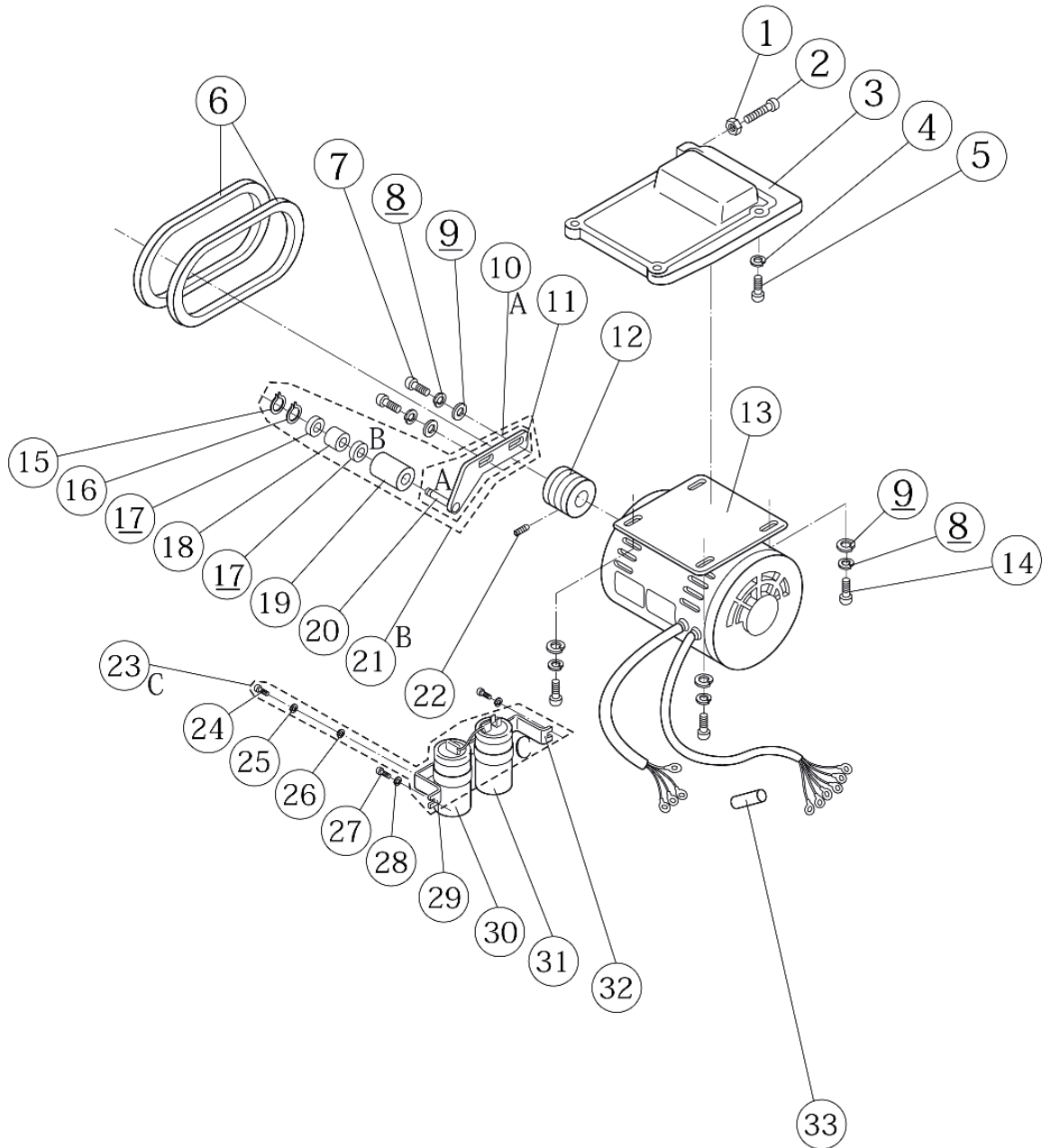
	3	5	12	18	19
Ref.	7531 11	7531 12	7531 13	1624 70 Acier/Steel 1624 71 Stainless steel	7530 73

Ebavureur
Reamer



	2	5	8	9
Ref.	7530 77	7531 14	7531 15	7530 76

Moteur Motor

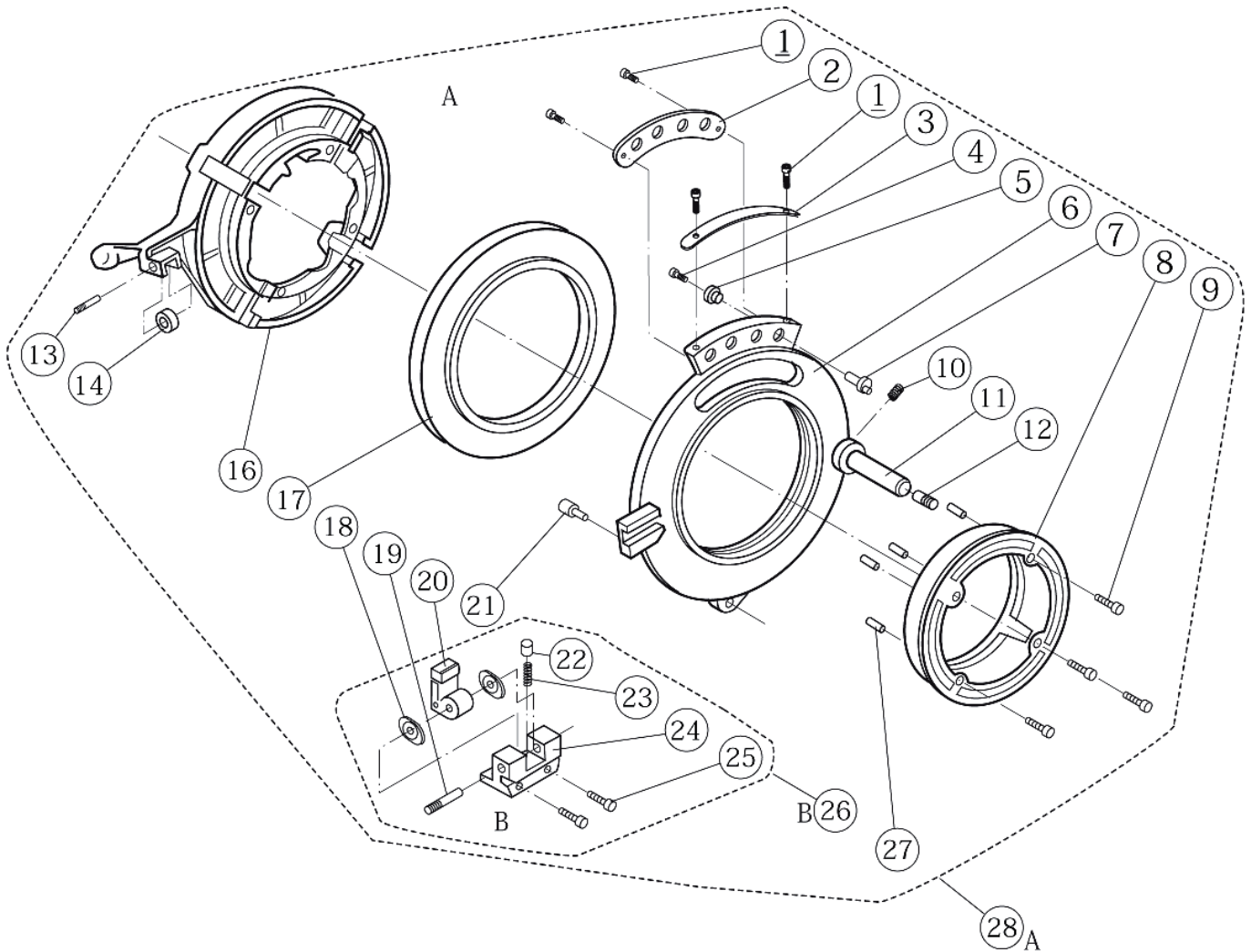


	6	12	20	31
Ref.	7530 88	7530 89	7530 90	7530 91



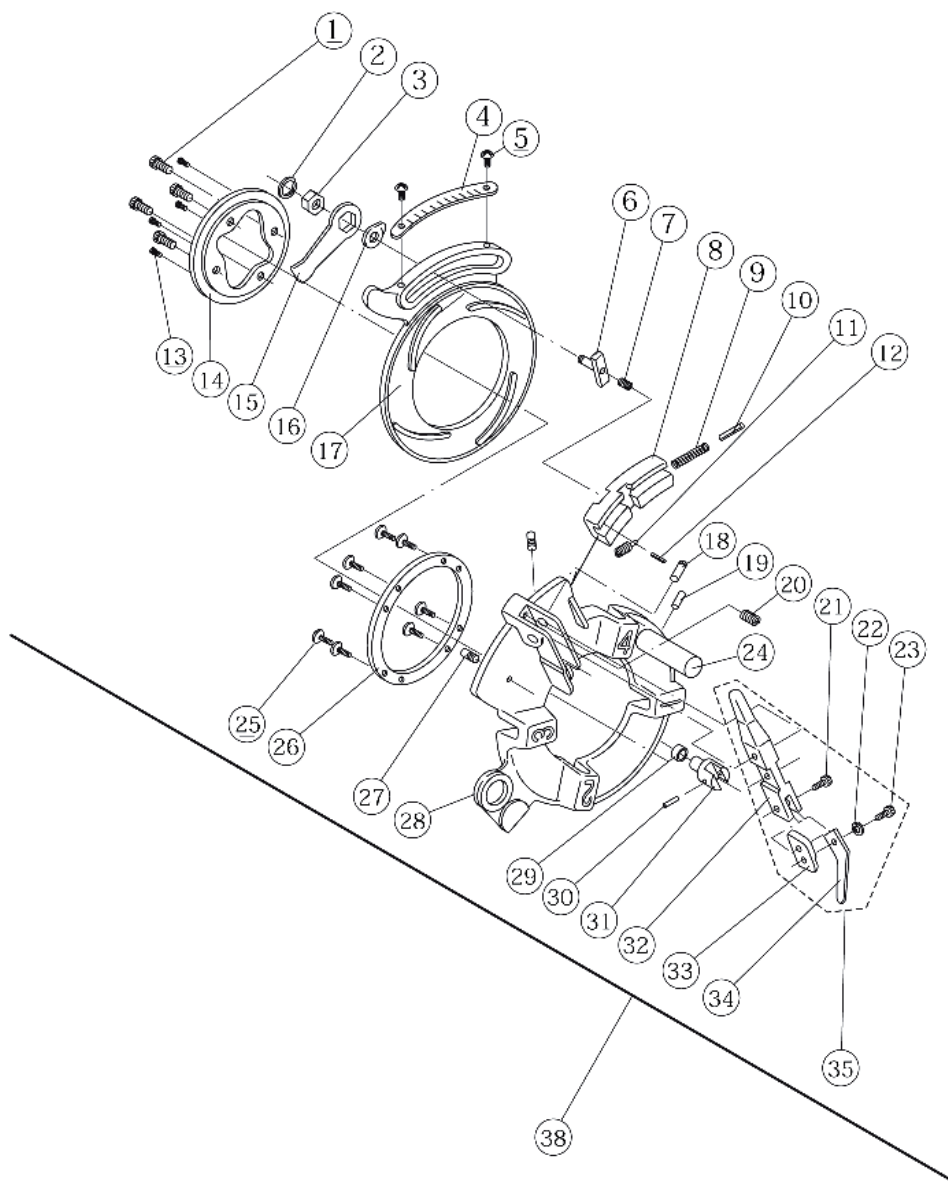
Machine à fileter 4" 2" threading machine 1621 40

**Tête 2.1/2 à 4"
2.1/2 to 4" dies head**



	28
Ref.	1621 52 (BSPT) 1621 53 (NPT)

Tête 1/2 à 2"
1/2 to 2" dies head



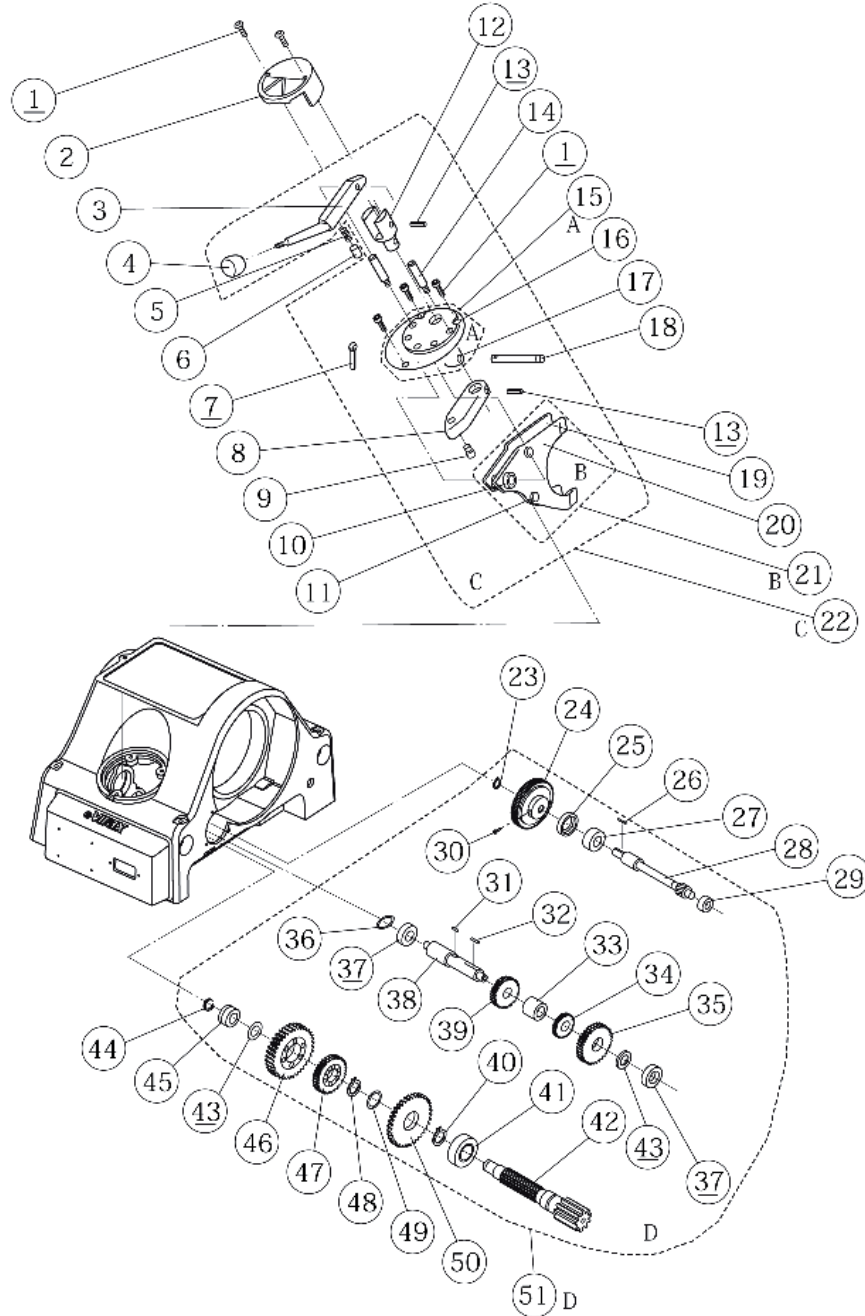
	8	9	11
Ref.	7531 16	7531 17	7531 18

	18	20	38
Ref.	7531 20	7531 21	1621 51

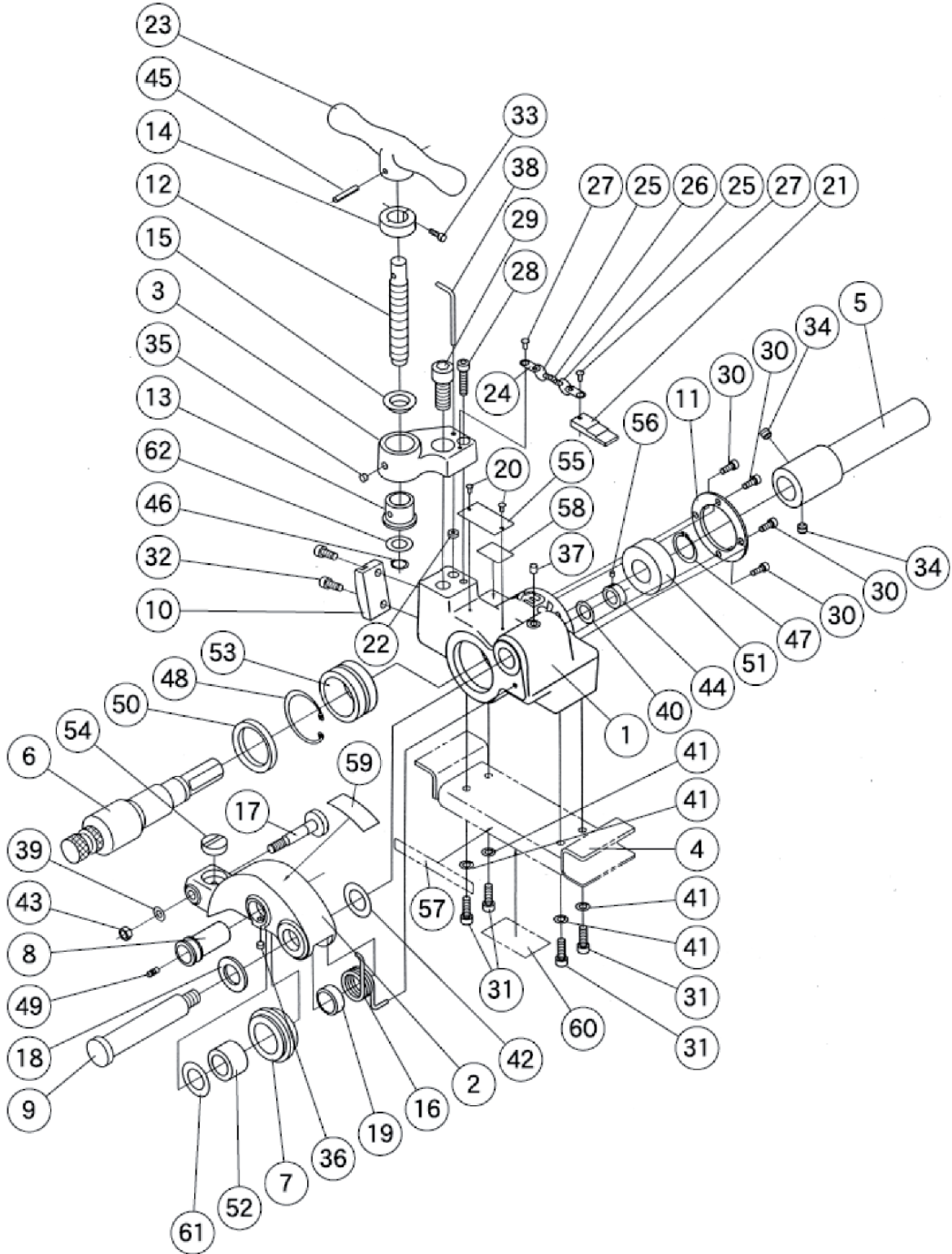


Machine à fileter 4" 2" threading machine 1621 40

Transmission Transmission

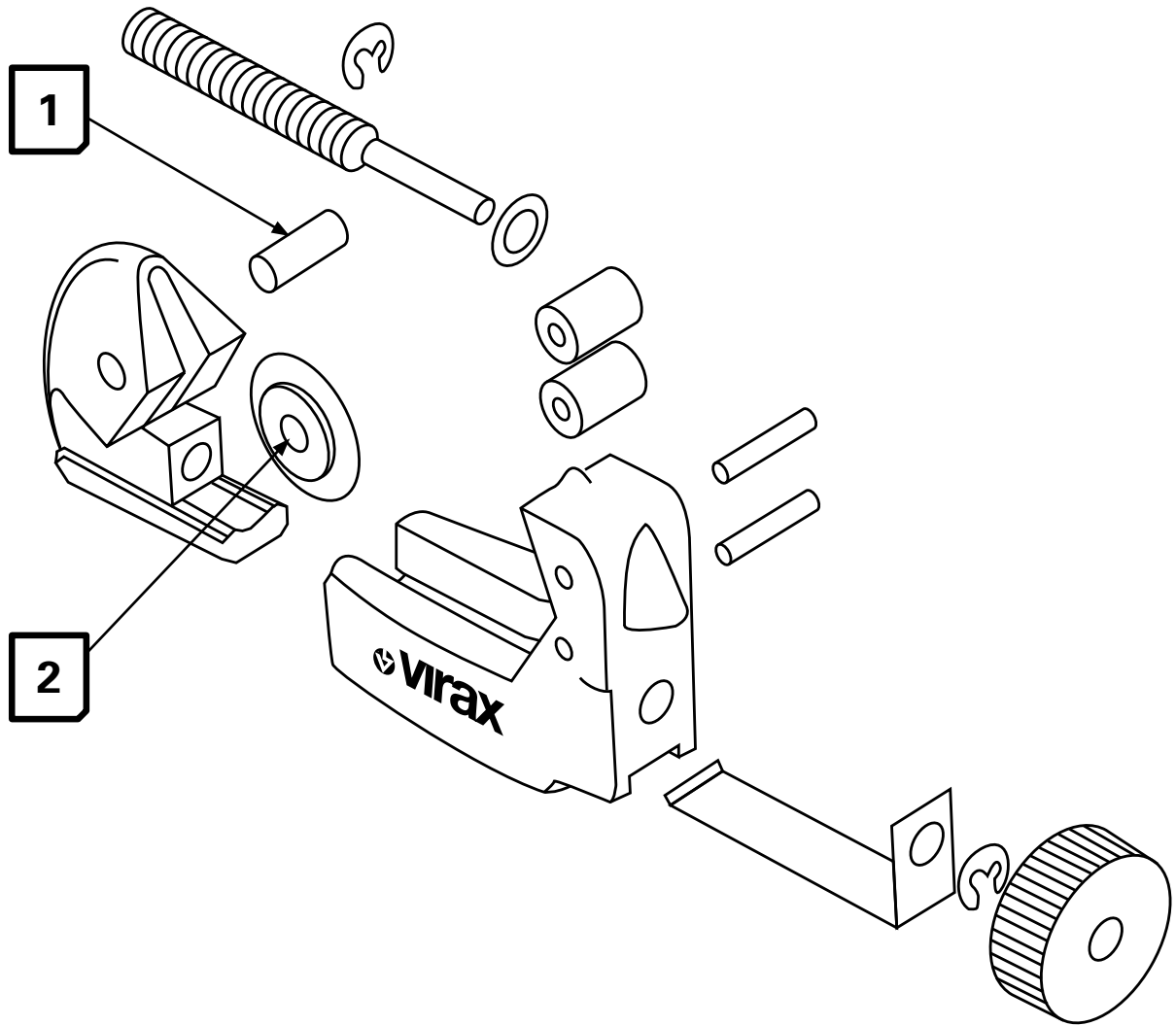


	21
Ref.	7531 04





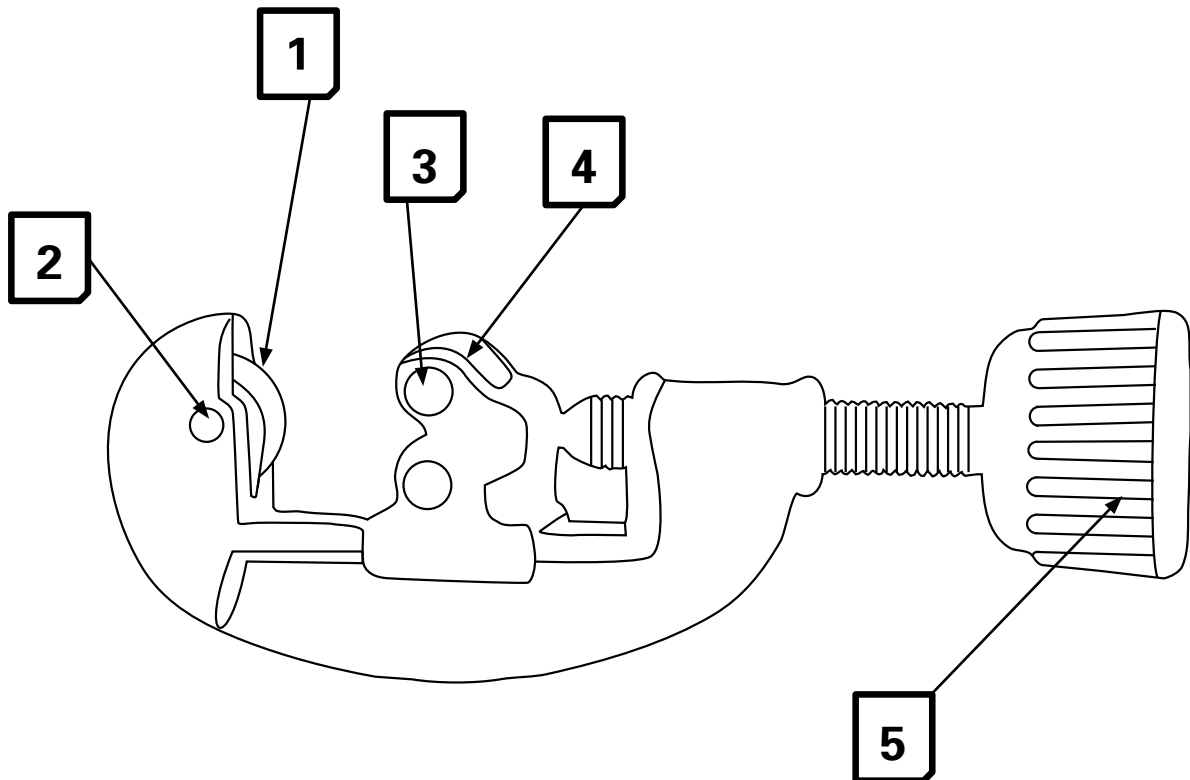
Mini Coupe Tube 16-28
Mini Copper Tube Cutter
 2103 10/12



Ref.	1	2
2103 10	750810	2103 50
2103 12	750815	



Coupe Tube Cuivre
Copper Tube Cutter
2103 20

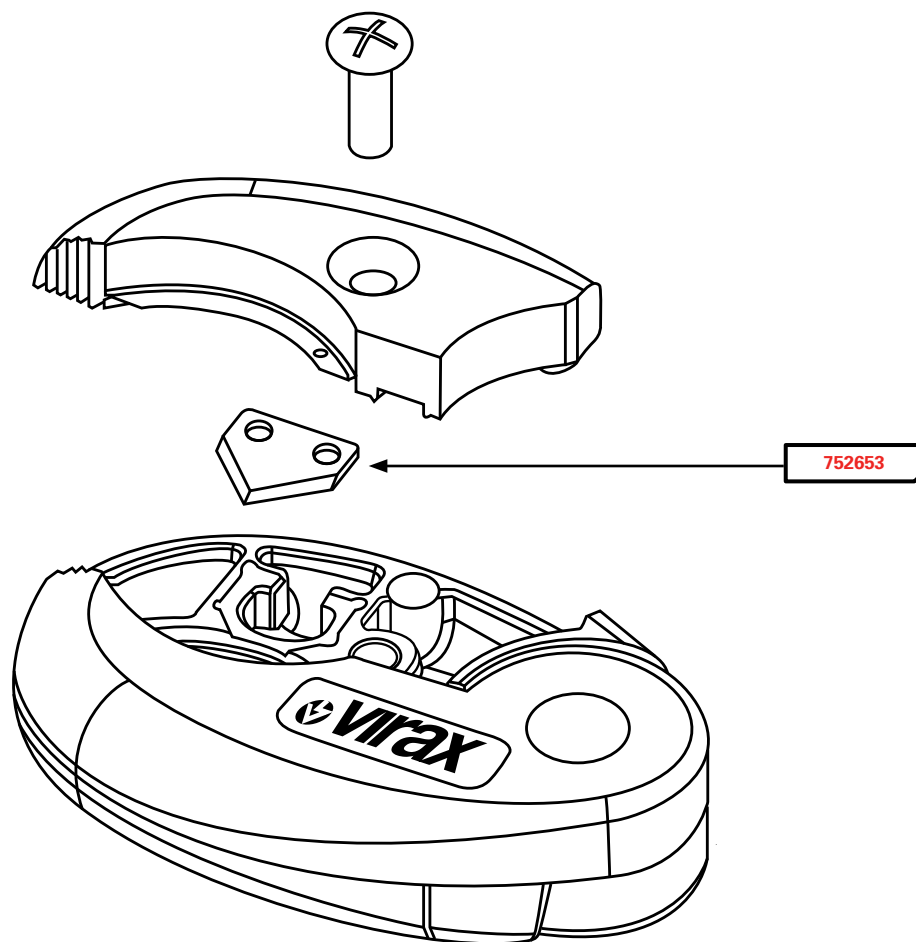


	1	2	3	4	5
Ref.	2103 50	7508 15	7508 13	7508 12	7508 14



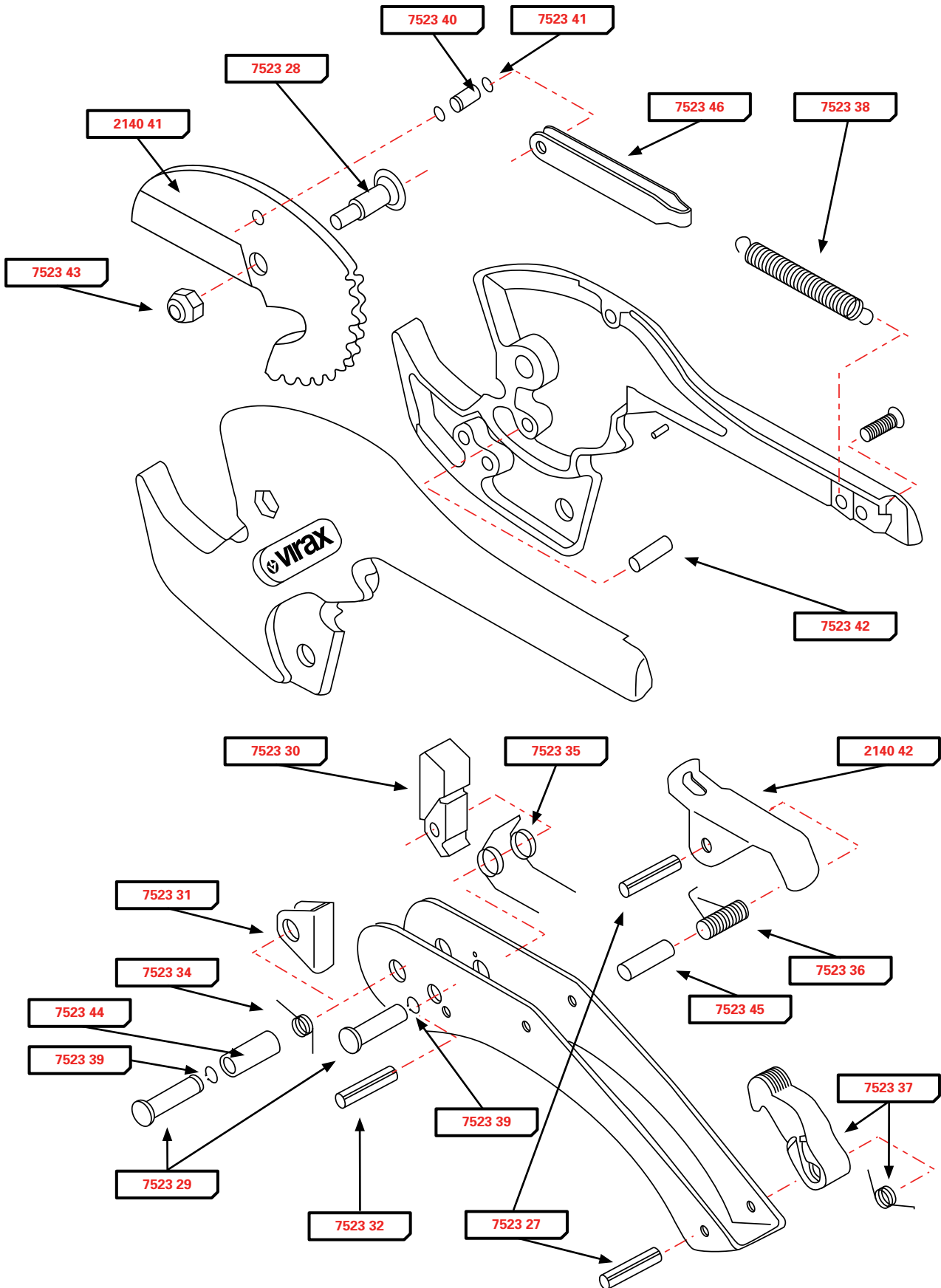
Coupe Gaine
Corrugated Conduit Cutter

2116 27
2116 40



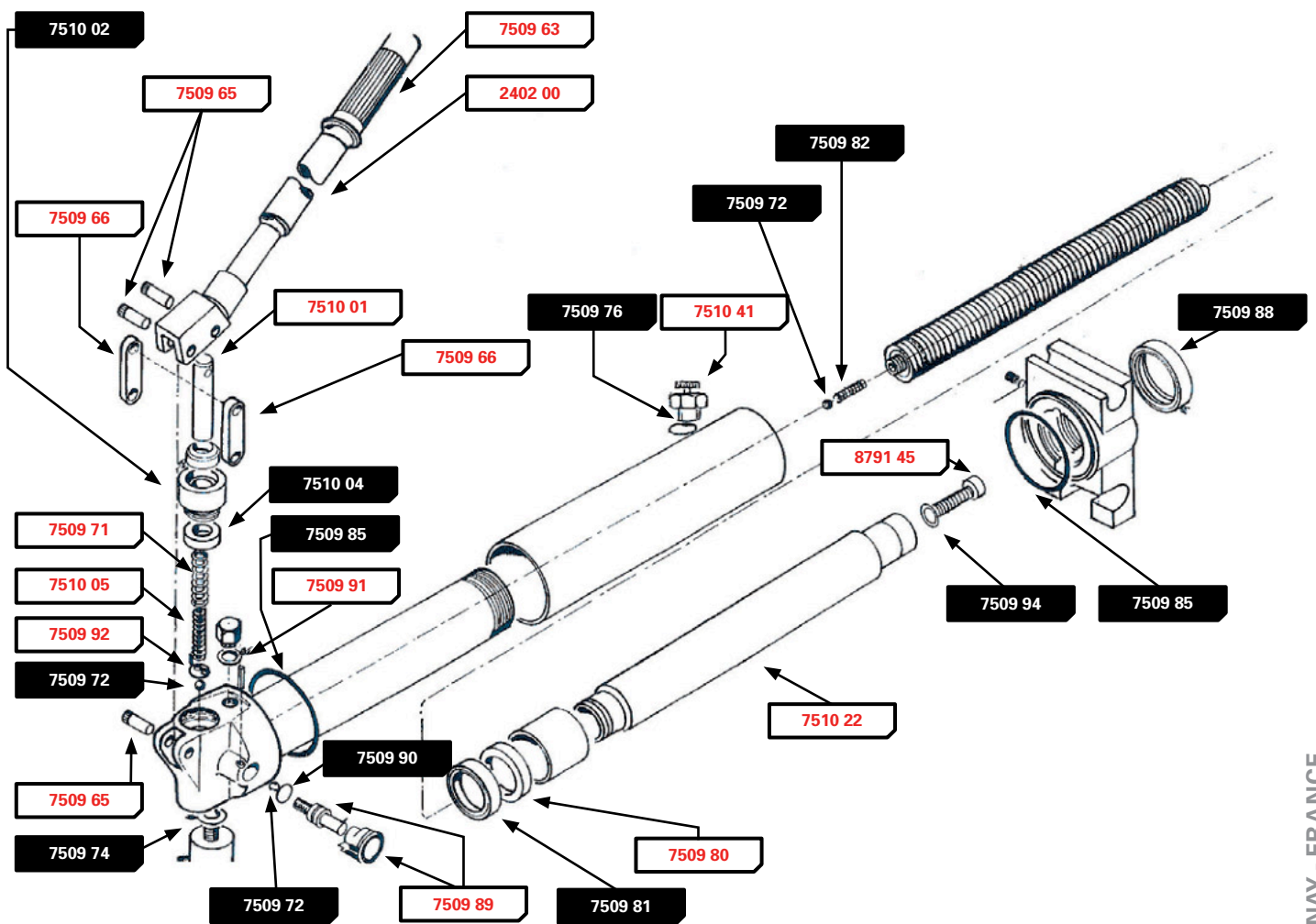


Coupe Tube Plastique PC 40 Plastic Pipe Cutter PC 40 2140 40

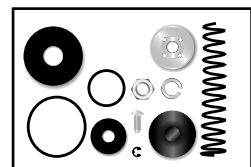


virax

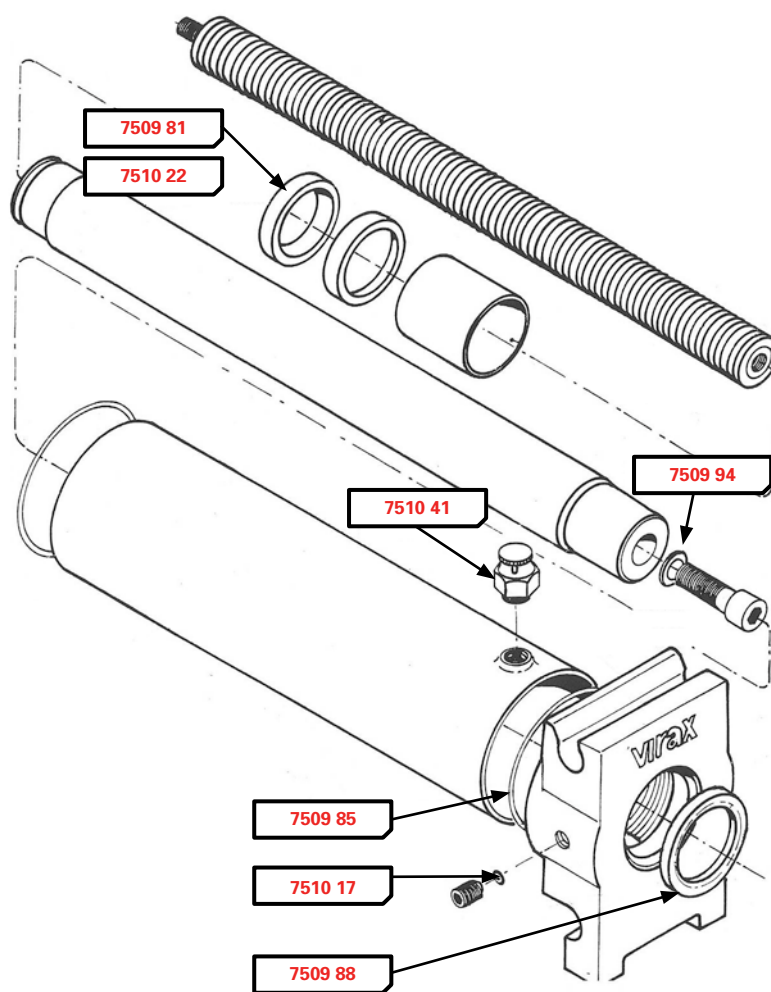
Vérin / Ram 2" 2402 02

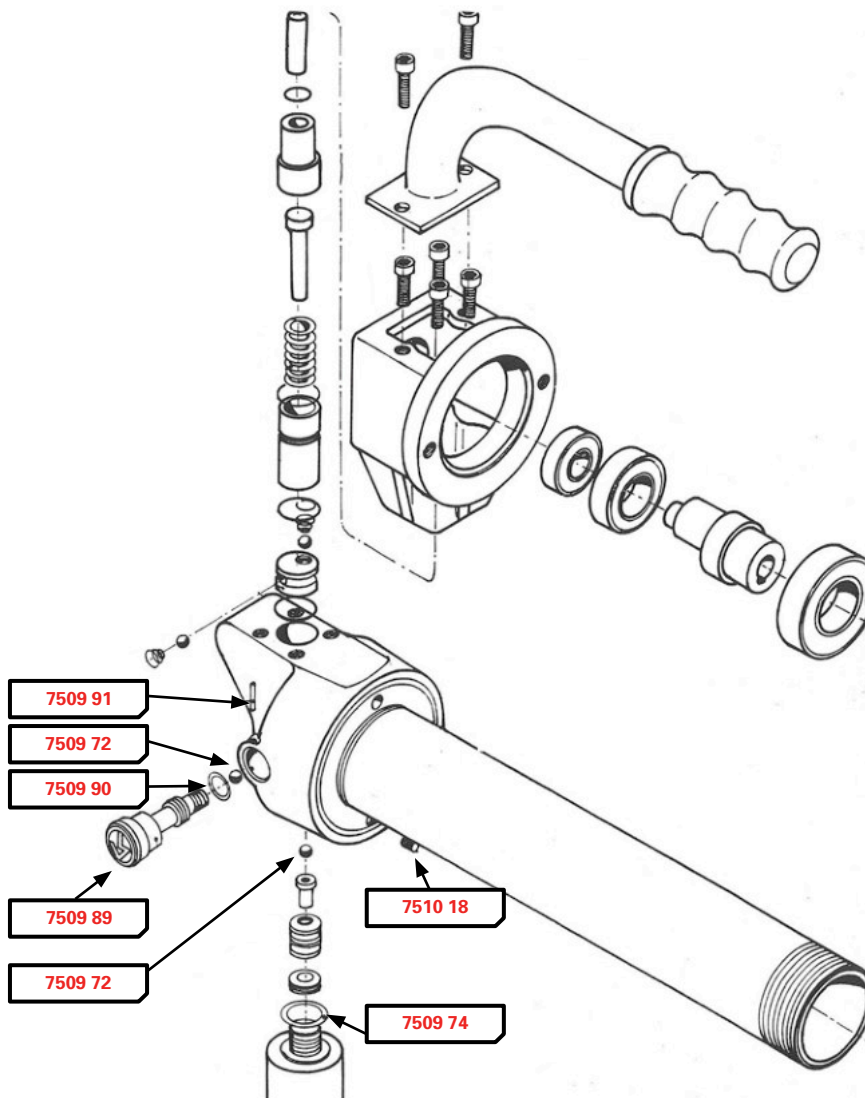


7510 26

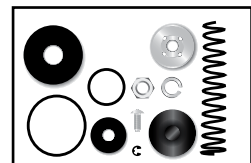


75XXXX





7510 40



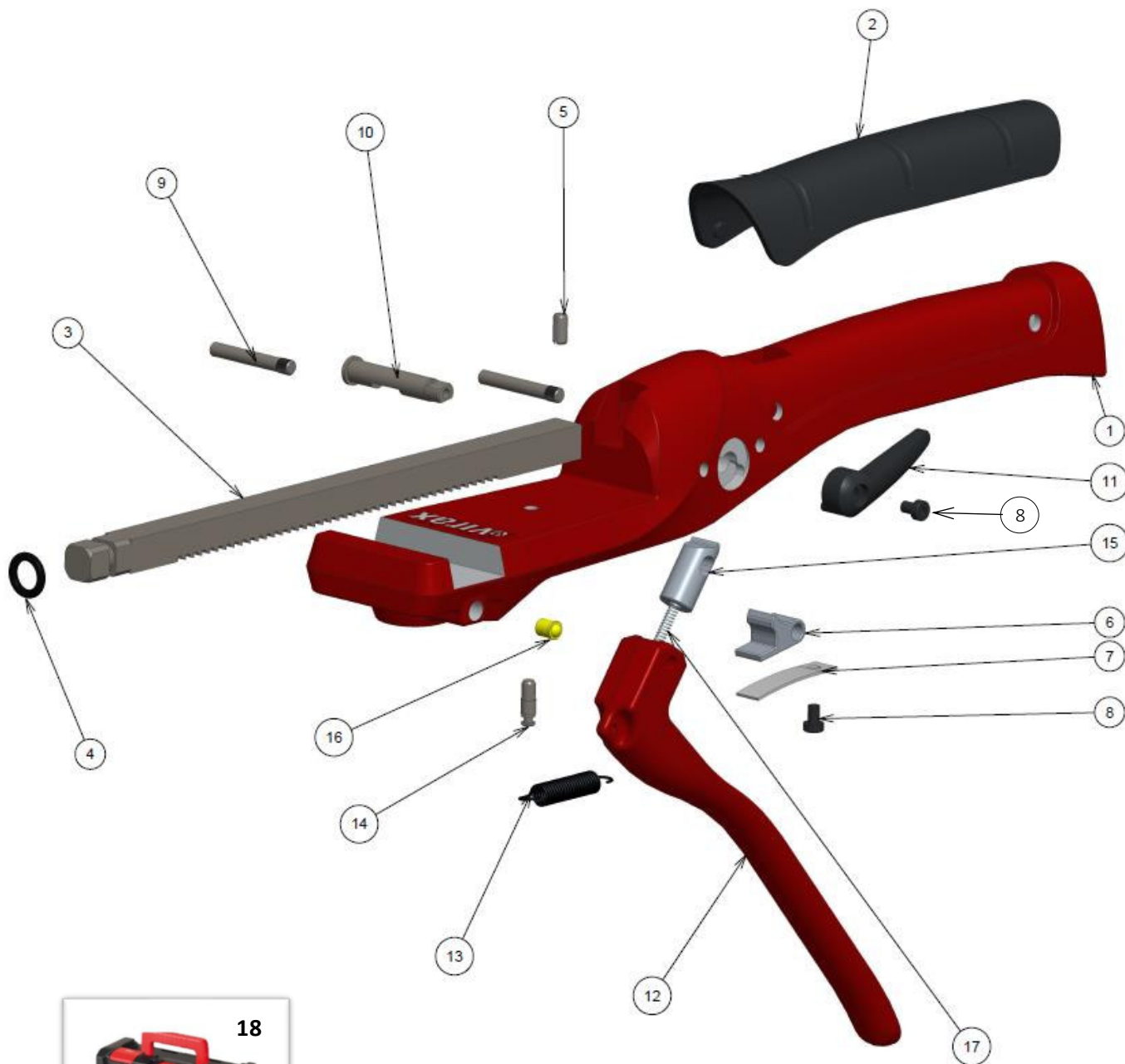


Cintreuse Arbalète

Crossbow Bender

250300

250301-250302-250303-250304-250305-250306



* Non disponible à la vente : le remplacement de ce produit nécessite un retour dans notre SAV.
*Not available for sale: the replacement of this product requires a return to our After Sales

Pour nous contacter / To contact us : www.virax.com / contact



Rep Rep	Quantité Quantity	Désignation / designation	Référence (x1) Reference (x1)	Kit Kit
1	1	Corps arbalète usine / Bender body	891439	/
2	1	Gripp arbalète / Bender gripp	891440	/
3	1	Crémaillère arbalète / Bender toothed rack	891441	B
4	1	Joint torique nbr 9,5x3 / O-ring NBR 9,5x3	891468	B
5	1	Goupille élastique 5x10 / cotter pin 5x10	891443	B
6	1	Cliquet arrière arbalète / Bender rear latch	891444	A
7	1	Lame ressort / Flat sprint	891445	A
8	2	Vis chc m4x6 / Screw CHC M4x6 low head	890555	A/C
9	2	Axe molette 5x36 / Bender axis 5X36	891446	A/D
10	1	Axe excentrique arbalète / bender crank axis	891447	A
11	1	Levier de déverrouillage arbalète / Bender unlocking lever	891448	C
12	1	Poignée arbalète / gripp	889393	/
13	1	Ressort de rappel / Bender spring	891450	/
14	1	Axe d'accroche ressort / Spring axis	891451	/
15	1	Cliquet avant arbalète / Bender front latch	891452	D
16	1	Poussoir ø6 / Pusher ø6	891453	/
17	1	Ressort de goupille / Pin spring	890581	D
18	1	Virabox Arbalète / Box for crossbow bender	753752	/
Kit A	1	Kit cliquet arrière / Back ratchet kit (rep 6, 7, 8, 9, 10)	753504	/
Kit B	1	Kit crémaillère / Rack kit (rep 3, 4, 5)	753505	/
Kit C	1	Kit levier déverrouillage / Unlocking lever kit (rep 8, 11)	753503	/
Kit D	1	Kit cliquet avant / Front ratchet kit (rep 9, 15, 17)	753502	/

* Non disponible à la vente : le remplacement de ce produit nécessite un retour dans notre SAV.

*Not available for sale: the replacement of this product requires a return to our After Sales



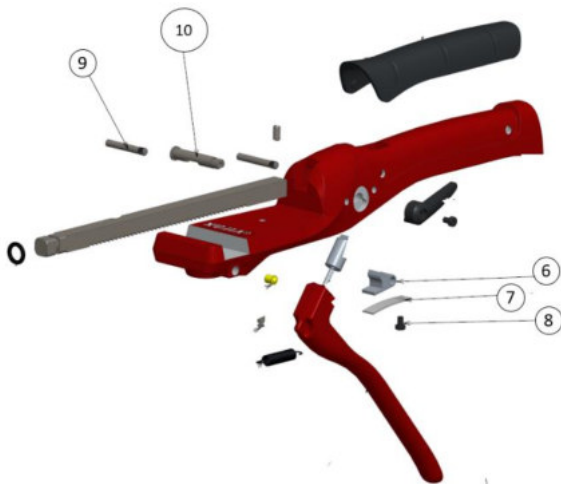
Cintreuse Arbalète
Crossbow Bender



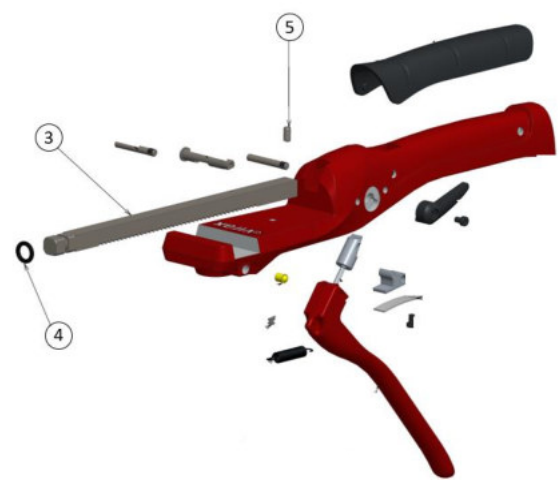
250300

250301-250302-250303-250304-250305-
250306

Kit A



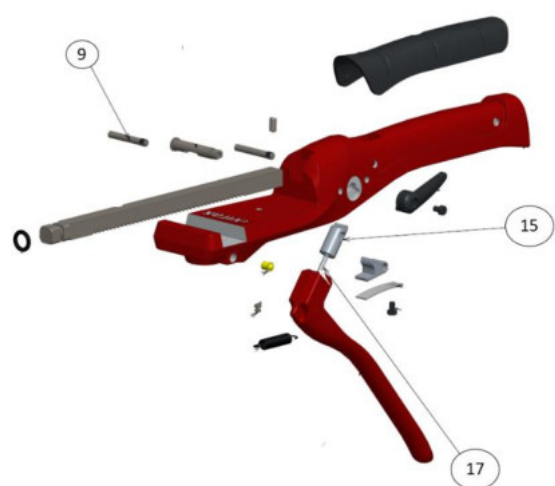
Kit B



Kit C

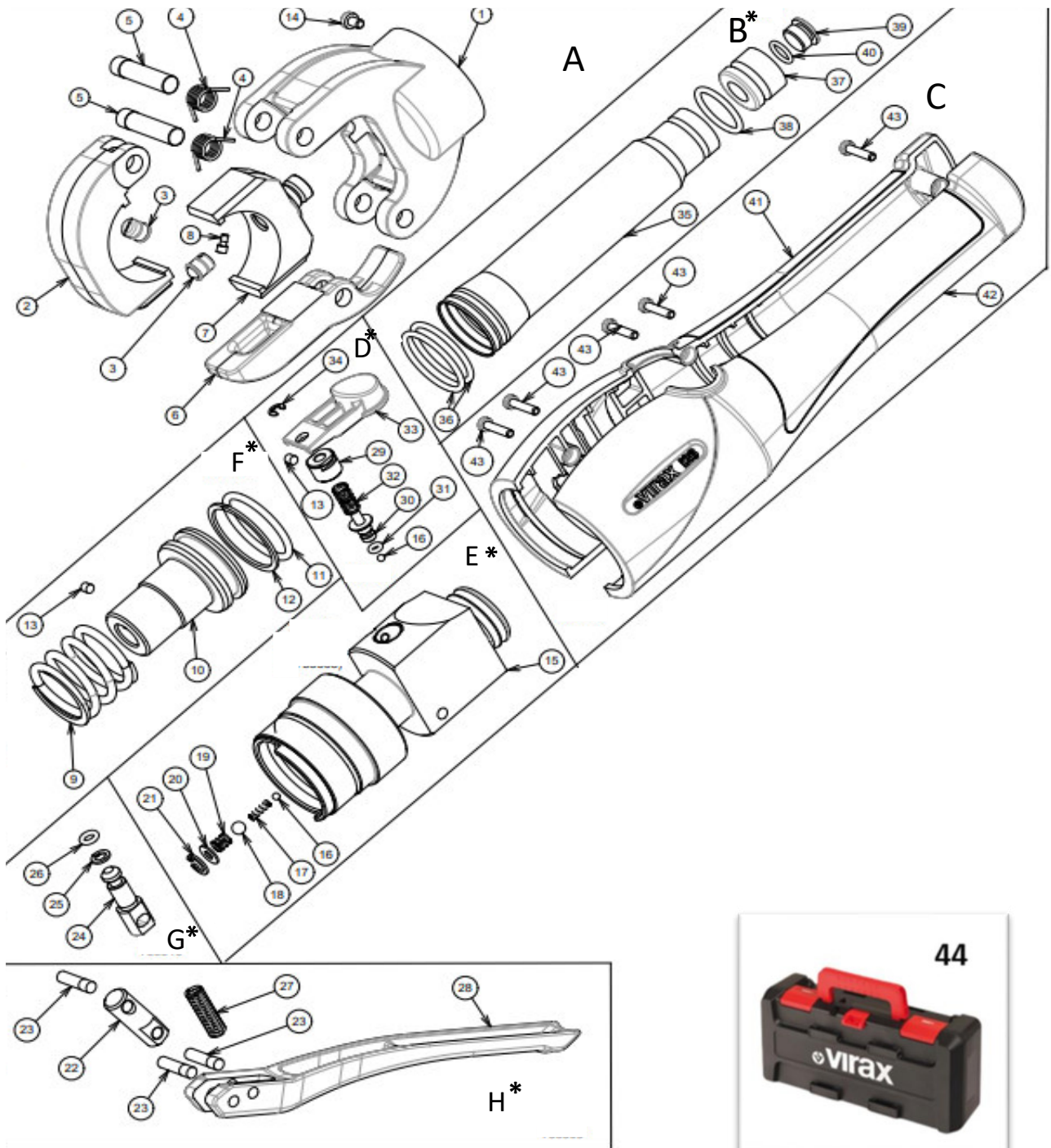


Kit D



*** Non disponible à la vente : le remplacement de ce produit nécessite un retour dans notre SAV.**
**Not available for sale: the replacement of this product requires a return to our After Sales*

Pour nous contacter / To contact us : www.virax.com/contact



* Non disponible à la vente : le remplacement de ce produit nécessite un retour dans notre SAV.
*Not available for sale: the replacement of this product requires a return to our After Sales Service

Pour nous contacter / To contact us : www.virax.com / contact



Rep Rep	Quantité Quantity	Désignation / designation	Référence (x1) Reference (x1)	Kit Kit
1	1	Embase pince usine / Factory clamp base	891387	A
2	1	Support mobile usiné / Machined mobil support	891385	A
3	2	Poussoir Ø8 / Pusher Ø8	890148	A
4	2	Ressort torsion pince / Spring torsion clamp	891400	A
5	2	Axe verrou / Lock pin	891397	A
6	1	Verrou usiné /Machined lock	891388	A
7	1	Coulisseau usiné / Factory slide	891386	A
8	1	Détrompeur / Mechanical coding	891390	A
9*	1	Ressort* / spring T3 25x36x40*	891403*	F
10*	1	Piston pince* / Piston pliers v2*	891398*	F
11*	1	Joint torique* / O ring*	891402*	F
12*	1	Bague anti-extrusion* / Back up ring*	891401*	F
13*	2	Vis pointeau* / pointed screw M4x6*	891404*	D/F
14	1	Vis tête basse / Low head screw M4x6	890555	A
15*	1	Distributeur* / Distributor*	891399*	E
16*	2	Bille* / ball Ø3*	877566*	D/E
17*	1	Ressort* / spring T4 2.5x3.3x10*	891430*	E
18*	1	Bille* / Ball Ø5*	879404*	E
19*	1	Ressort* / spring T4 4.5x5.9x6.3*	891431*	E
20*	1	Rondelle* / Washer M4N*	891425	E
21*	1	Circlips* / Circlips Ø 10*	891424*	E
22	1	Bielle levier / lever rod	891391	H
23	3	Axe levier / lever shaft	887071	H
24*	1	Piston pompe* / Pump piston*	891625*	G
25*	1	Bague anti-extrusion* / Anti-extrusion ring Ø 8 *	891627*	G
26*	1	Joint torique* / O-ring Ø 4.5*	891626*	G
27	1	Ressort / Spring T2 5x8x40	889465	H
28	1	Levier usiné / Machined lever	891389	H
29*	1	Vis de réglage* / Adjustment screw*	891428*	D

* Non disponible à la vente : le remplacement de ce produit nécessite un retour dans notre SAV.

*Not available for sale: the replacement of this product requires a return to our After Sales Service



Rep Rep	Quantité Quantity	Désignation / designation	Référence (x1) Reference (x1)	Kit Kit
30*	1	Clapet de sécurité* / Safty valve*	891426*	D
31*	1	Joint torique* / O ring*	891429*	D
32*	1	Ressort clapet* / Valve spring*	891427*	D
33*	1	Poussoir* / Pusher*	891423*	D
34*	1	Anneau* / ring E type 864 Ø4*	883719*	D
35*	1	Réservoir* / Tank*	887007*	B
36*	2	Joint torique* / O-ring Ø22.2*	879401*	B
37*	1	Raccord de remplissage* / Filling connection*	887080*	B
38*	1	Joint torique* / O ring Ø14*	887094*	B
39*	1	Bouchon épaulé* / Shouldered plug*	887078*	B
40*	1	Joint torique* / O-ring Ø8.73*	887093*	B
41	1	Demi-enveloppe arrière / Rear half housing	891392	C
42	1	Demi-enveloppe avant / Front half housing	891393	C
43	5	Vis auto taraudeuse /self tapping screw 3.5x16	890673	C
44	1	Virabox I26	753538	/
Kit A	1	Rep 1, 2, 3, 4, 5, 6, 7, 8, 14	753511	/
Kit B*	1	Rep 35, 36, 37, 38, 39, 40	753507*	/
Kit C	1	Rep 41, 42, 43 (x5)	753505	/
Kit D*	1	Rep 13, 16, 29, 30, 31, 32, 33, 34	753508*	/
Kit E*	1	Rep 17, 18, 19, 20, 21	753512*	/
Kit F*	1	Rep 9, 10, 11, 12, 13	753513*	/
Kit G*	1	Rep 24, 25, 26	753510*	/
Kit H	1	Rep 22, 23, 27, 28	753509	/
Kit I	1	Rep 1, 2, 3, 4, 5, 6, 7, 8, 9, 10, 11, 12, 13, 14, 15, 16, 17, 18, 19, 20, 21, 22, 23, 24, 25, 26, 27, 28, 29, 30, 31, 32, 33, 34, 35, 36, 37, 38, 39, 40.	891410	/

* Non disponible à la vente : le remplacement de ce produit nécessite un retour dans notre SAV.

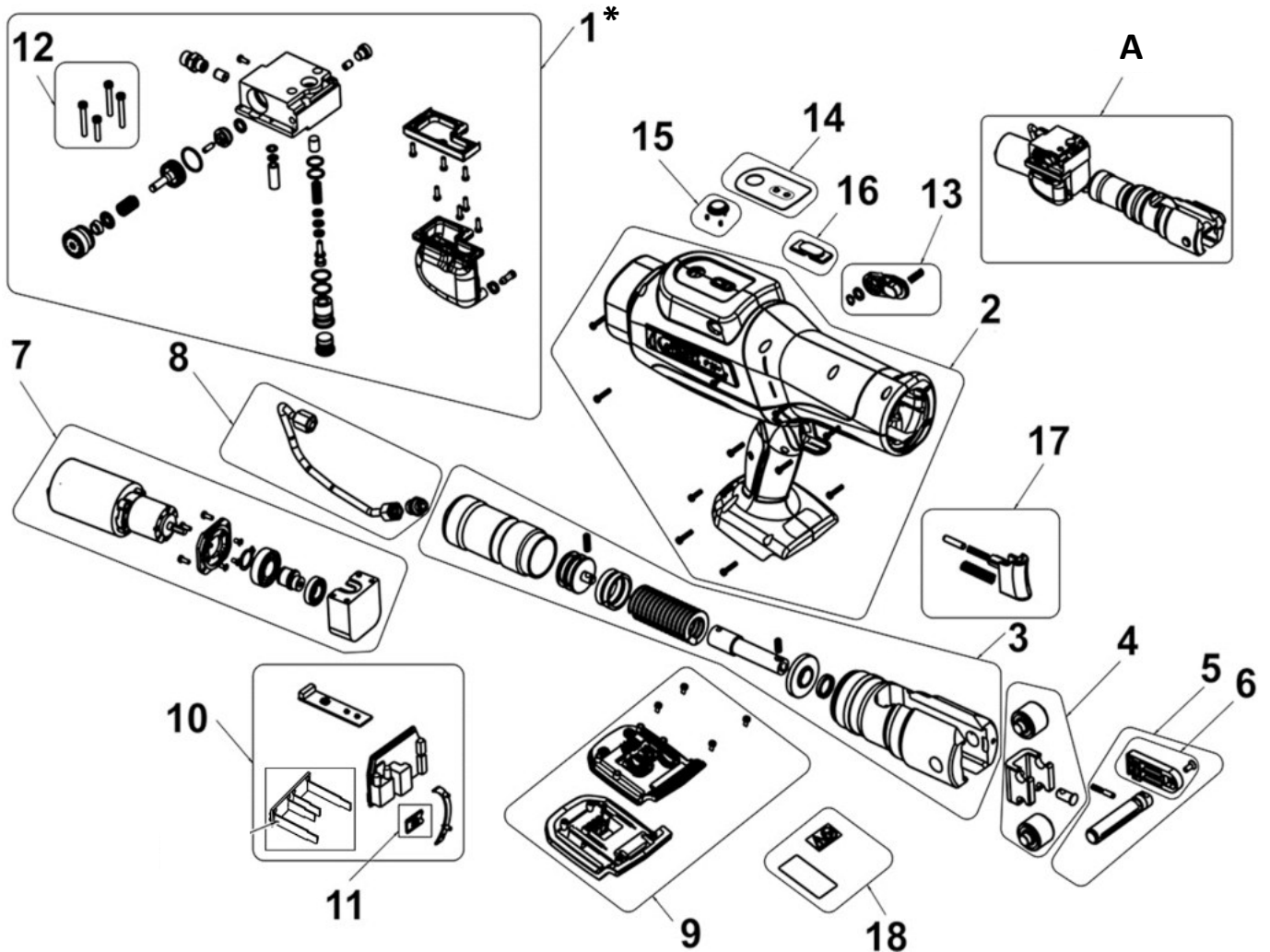
*Not available for sale: the replacement of this product requires a return to our After Sales Service



Sertisseuse Viper P25+
Hydraulic press fitting machine P25+

253261

253262-253263



* Non disponible à la vente : le remplacement de cette pièce nécessite un retour dans notre SAV, chaque intervention sur cette pièce nécessite l'utilisation de la référence 753537
*Not available for sale : the replacement of this part requires a return to our After Sales Service, Any work on this part requires to using of part no. 753537.

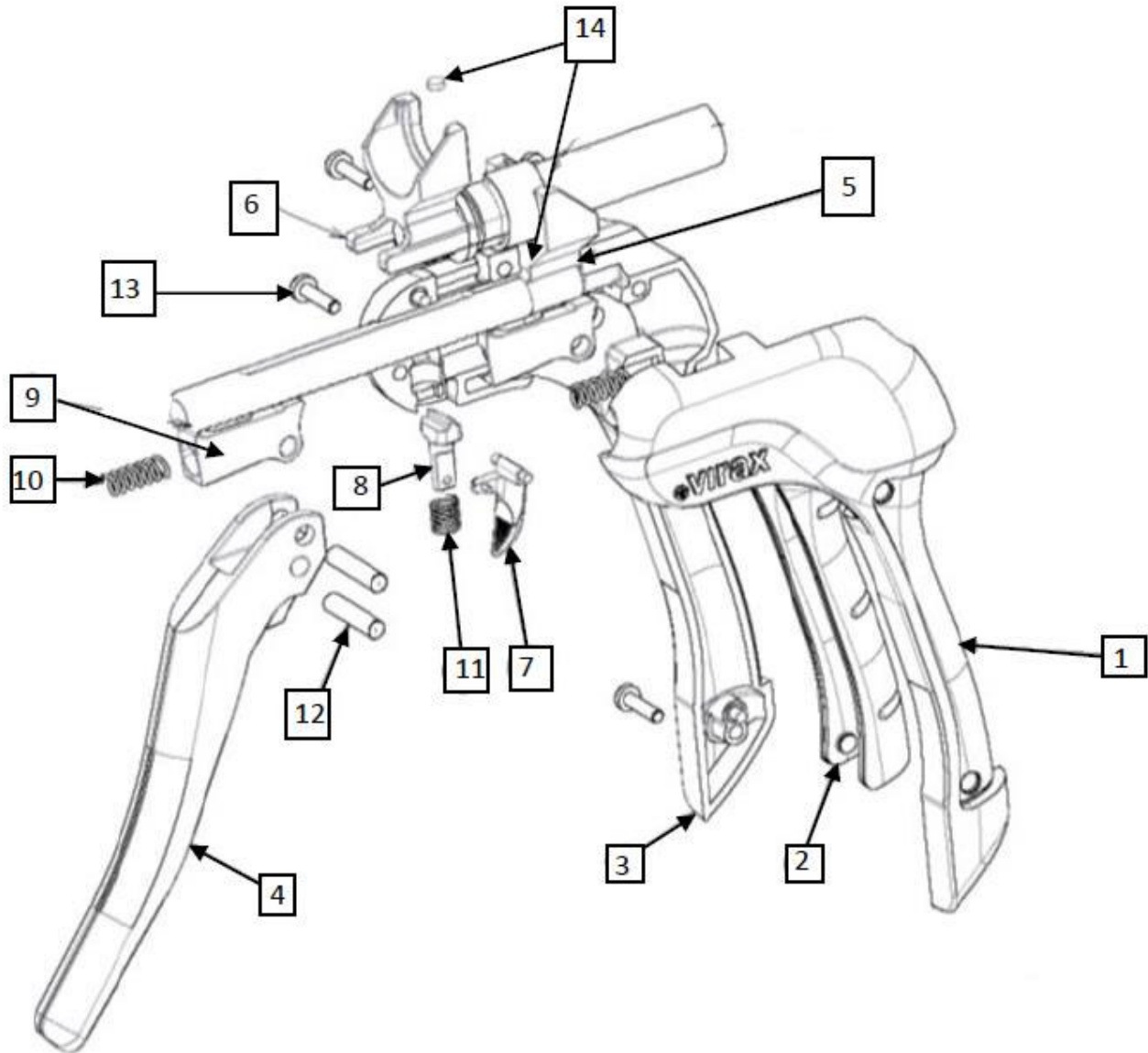
Pour nous contacter / To contact us : www.virax.com / contact



Rep Rep	Quantité Quantity	Désignation / Designation	Référence (x1) Reference (x1)	Kit Kit
/	/	Huile* / oil* (ZS 10 HLP 1L (20 l))	753517*	/
/	/	Collier riselan* / Rislan collar*	753537*	/
1*	1	Distributeur* / Pressure heart*	753518*	A
2	1	Kit externe / Housing kit	753519	/
3*	1	Kit hydraulique* / Hydraulic system kit*	753520*	A
4	1	Galets/porte galets / Roller bracket kit	753521	A
5	1	Kit axe d'accroche / locking bar kit	753522	A
6	1	Verrou / Locking bar kit with screw	753523	/
7	1	Moteur assemblé / Motor assembled	753524	A
8*	1	Tuyau* / Conduit kit*	753525*	A
9	1	Logement batterie / Battery mount kit	753526	/
10	1	Carte électronique / electronic card	753527	/
11	1	Actionneur / Switch board	753528	/
12	1	Vis / screw (1x M4x20, 3x M4x30)	753529	/
13	1	Kit interrupteur d'urgence / Emergency switch kit	753530	/
14	1	Interface / sticker LED	753531	/
15	1	Bouton on/off / On/off switch	753532	/
16	1	Vitre de protection / LED window	753533	/
17	1	Gâchette / Contactor kit	753534	/
18	1	Autocollant / Sticker	753535	/
19	1	Virabox P25+ / Box P25+	753516	/
20	1	Chargeur 240V / Charger 240V	253507	/
21	1	Batterie 18V / Battery 18V	253505	/
Kit A	1	Kit interne / Kit hydraulic (rep 1, 3, 4, 5, 7, 8)	753536	/

* Non disponible à la vente : le remplacement de cette pièce nécessite un retour dans notre SAV, chaque intervention sur cette pièce nécessite l'utilisation de la référence 753537

*Not available for sale : the replacement of this part requires a return to our After Sales Service, Any work on this part requires to using of part no. 753537.



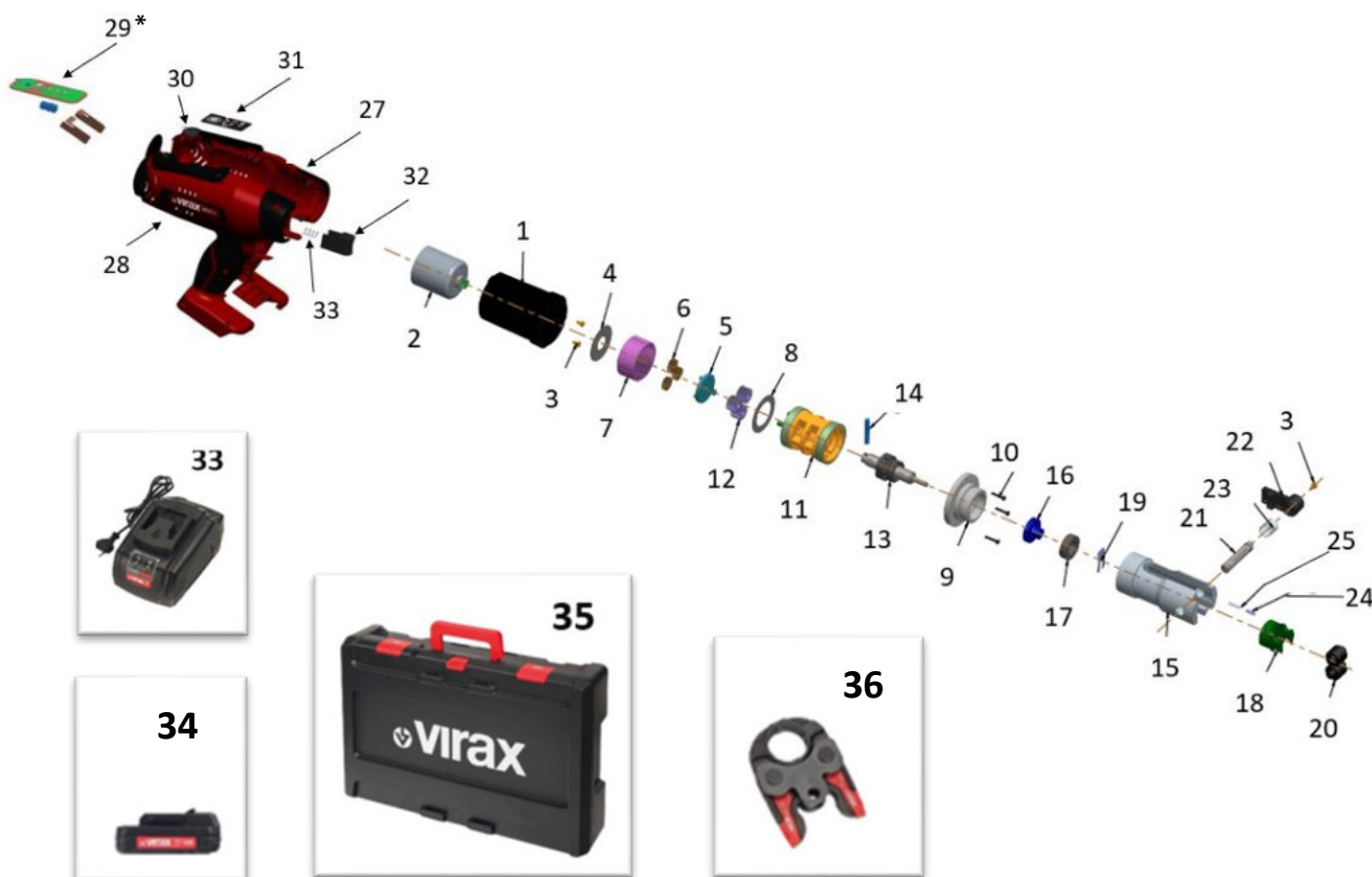
* Non disponible à la vente : le remplacement de ce composant nécessite un retour dans notre SAV.
*Not available for sale: the replacement of this part requires a return to our After Sales Service.



Rep Rep	Quantité Quantity	Désignation / designation	Référence (x1) Reference (x1)	Kit Kit
1	1	Demi-corps avant / half body front ring push pliers	890507	B
2	1	Gripp clipsable / grip clip pc 42	890045	B
3	1	Demi-corps arrière / half body back ring push pliers	890506	B
4	1	Poignée mobile / mobile handle v2 ring pusher	890513	/
5	1	Crémaillère / rack	890505	C
6	1	Fourche fixe / rack	890510	C
7	1	Gâchette / trigger	890511	A
8	4	Cliquet arrière / rear ratchet crimping tool	888939	A
9	1	Cliquet / ratchet	886912	A
10	2	Ressort cliquet / ratchet spring	888962	A
11	1	Ressort cliquet anti-retour / ratchet spring no-return	890589	A
12	2	Axe / axe	890504	A
13	4	Vis 40 x 16 / screw 40x16	890519	B
14	2	Aimant / magnet	890503	C
15	1	Pince à expanser / expansion pliers	253355	/
16	2	Adaptateur 12mm / reducer diam 12mm	753568	/
17	2	Adaptateur 16mm / reducer diam 16mm	753569	/
18	1	Embout En V / v adaptor	753570	/
19	1	Embout 3/8" - 1/2" / flat adapter	753571	/
20	1	Coupe tube / pipe cutter	215032	/
21	1	Coffret vide / blow molded case	890512	/
Kit A	1	Kit interne / internal kit Rep 7(x1), 8(x1), 9(x1), 10 (x2), 11(x1), 12(x2)	753577	/
Kit B	1	Kit externe / external kit Rep 1(x1), 2(x1), 3 (x2), 13(x4)	753576	/
Kit C	1	Kit crémaillère / rack kit Rep 5(x1), 6(x1), 14(x2)	753575	/

* Non disponible à la vente : le remplacement de ce composant nécessite un retour dans notre SAV.

*Not available for sale: the replacement of this part requires a return to our After Sales Service.



Rep Rep	Quantité Quantity	Désignation / designation	Référence (x1) Reference (x1)	Kit Kit
1	1	Carter / Carter	890561	E
2	1	Moteur / Motor	890553	E
3	3	Vis CHC M4X6 / Screw CHC M4X6	890555	E
4	1	Rondelle de réducteur / Reducer washer	890554	E
5	1	Ensemble porte satellite / Gear holder assembly	890558	E
6	3	1 ^{er} satellite / First gear	890559	E
7	1	Couronne réducteur / Reducer gear	890560	E
8	1	Rondelle AS3047 / Washer AS3047	890882	E
9	1	Nez / Noze	/	A/B/E
10	12	Vis auto taraudeuse 3,5X16 / Screw 3,5 X 16	890673	C/E

* Non disponible à la vente : le remplacement de ce produit nécessite un retour dans notre SAV.
*Not available for sale: the replacement of this product requires a return to our After Sales Service.

Pour nous contacter / To contact us : www.virax.com/contact



Rep Rep	Quantité Quantity	Désignation / designation	Référence (x1) Reference (x1)	Kit Kit
11	1	Transmission avec axes / Transmission with axes	890566	A/B/E
12	3	2ème satellite / second reducer gear	890562	C/E
13	1	Vis à billes 16x2 / Balls screw 16 x 2	/	A/B/E
14	1	Goupille cylindrique 6x36 / Pin 6 x 36	/	A/B/E
15	1	Chape / chape	890572	B/E
16	1	Rondelle de vis à billes / Washer Balls screw	890573	B/E
17	1	Butée à rouleaux / Roller stopper	890881	B/E
18	1	Porte galet / Roller holder	890575	B/E
19	1	Agrafe / Staple	891243	B/E
20	2	Galet / Roller	889792	B/E
21	1	Axe d'accroche rapide / Quick hook shaft	890577	B/E/D
22	1	Levier d'accroche rapide V2 / Fast grip lever V2	891822	B/E/D
23	1	Ressort T4 / Spring T4	890579	B/E/D
24	1	Goupille cylindrique 4x12 / Cylindrical pin 4x12mm	890580	B/E
25	1	Ressort de goupille / Pin spring	890581	B/E
27	1	Coque gauche / Left half body	890603	C
28	1	Coque droite / Right half body	890604	C
29*	1	Carte électronique* / Electronic card*	890587*	/
30	1	Bouchon USB / USB plug	890617	C
31	1	Interface / interface	890618	C
32	1	Gâchette / Trigger	890616	C
33	1	Chargeur 240V / Charger 240V	253507	/
34	1	Batterie 18v / Battery 18v	253506	/
35	1	Virabox M21+	753558	/
36	1	Pince mère 20 KN / Jaw 20 KN	753834	/
Kit A	1	Rep 9,13,14	891020	Kit A
Kit B	1	Rep 3, 9,13, 14,15,16,17,18,19,20,21,22,23,24,25	891157	Kit B
Kit C	1	Kit externe / External kit rep 27, 28, 32, 30, 31,10	753643	Kit C
Kit D	1	Kit levier d'accroche rapide / Set quick release axle Rep 21, 24, 25	753863	Kit D
Kit E	1	Kit B, rep 1, 2, 3, 4, 5, 6, 7, 8, 12,11	753642	Kit E

* Non disponible à la vente : le remplacement de ce produit nécessite un retour dans notre SAV.

*Not available for sale: the replacement of this product requires a return to our After Sales Service.



Rep Rep	Quantité Quantity	Désignation / designation	Référence (x1) Reference (x1)	Kit Kit
1	1	Carter / Carter	890561	E
2	1	Moteur / Motor	890553	E
3	3	Vis CHC M4X6 / Screw CHC M4X6	890555	E
4	1	Rondelle de réducteur / Reducer washer	890554	E
5	1	Ensemble porte satellite / Gear holder assembly	890558	E
6	3	1 ^{er} satellite / First gear	890559	E
7	1	Couronne réducteur / Reducer gear	890560	E
8	1	Rondelle AS3047 / Washer AS3047	890882	E

* Non disponible à la vente : le remplacement de ce produit nécessite un retour dans notre SAV.
 * Not available for sale: the replacement of this product requires a return to our After Sales Service

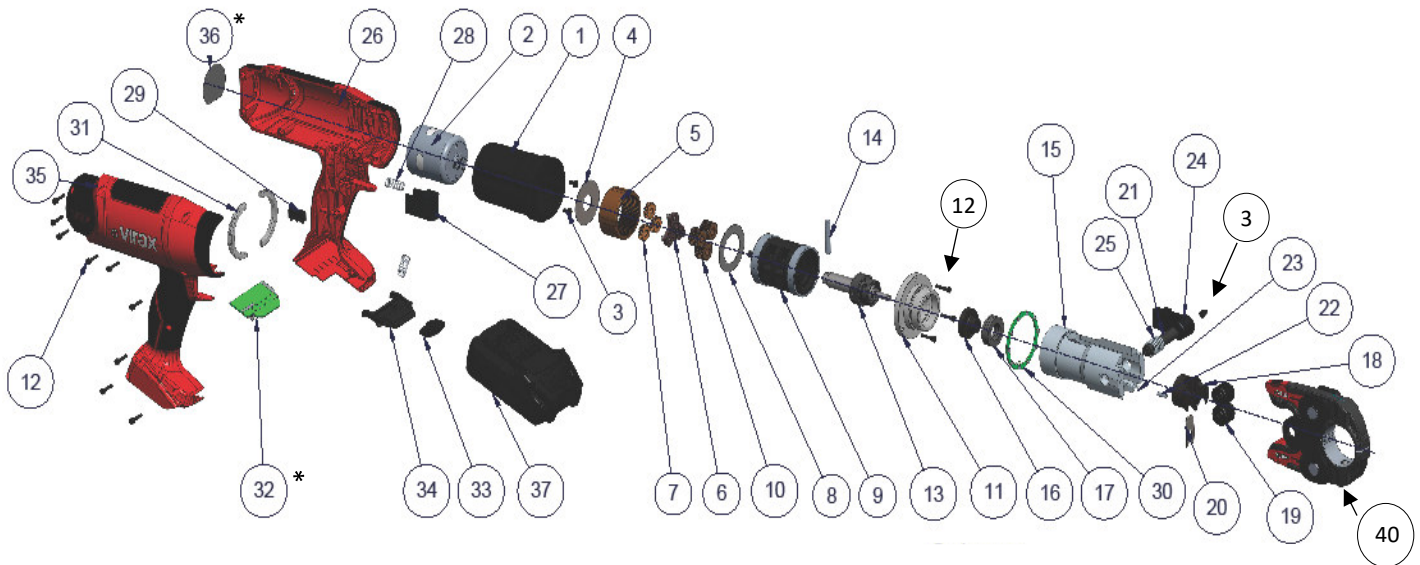
Pour nous contacter / To contact us : www.virax.com / contact



Rep Rep	Quantité Quantity	Désignation / designation	Référence (x1) Reference (x1)	Kit Kit
9	1	Nez / Noze	/	A/B/E
10	9	Vis auto taraudeuse 3,5X16 / Screw 3,5 X 16	890673	C/E
11	1	Transmission avec axes / Transmission with axes	890566	A/B/E
12	3	2ème satellite / second reducer gear	890562	C/E
13	1	Vis à billes 16X2 / Balls screw 16 x 2	/	A/B/E
14	1	Goupille cylindrique 6X36 / Pin 6 x 36	/	A/B/E
15	1	Chape / chape	890572	B
16	1	Rondelle de vis à billes / Washer Balls screw	890573	B
17	1	Butée à rouleaux / Roller stopper	890881	B
18	1	Porte galet / Roller holder	890575	B
19	1	Agrafe / Staple	891243	B
20	2	Galet / Roller	889792	B
21	1	Axe d'accroche rapide / Quick hook shaft	890677	B
22	1	Levier d'accroche rapide / Fast grip lever	890578	B
23	1	Ressort T4 / Spring T4	890579	B
24	1	Goupille cylindrique 4X12 / Cylindrical pin 4x12mm	890580	B
25	1	Ressort de goupille / Pin spring	890581	B
27	1	Coque gauche / Left half body	891406	C
28	1	Coque droite / Right half body	891407	C
29*	1	Carte électronique* / Electronic card*	891405*	/
30	1	Bouchon USB / USB plug	890617	C
31	1	Interface / interface	890618	C
32	1	Étiquette / Label	890619	/
33	1	Chargeur 240V / Charger 240V	253507	/
34	1	Batterie 18v / Battery 18v	253506	/
35	1	Virabox ML21+	753501	/
36	1	Pince mère 20 KN / Jaw 20 KN	753834	/
Kit A	1	Rep 9, 13, 14	891020	/
KIT B	1	Rep 14, 13, 9, 10, 16, 17, 19, 15, 21, 23, 22,3, 25, 24, 18, 20	891157	/
Kit C	1	Kit externe / External kit rep 27, 28, 30, 31,10	753499	/
Kit D	1	Kit levier d'accroche rapide / Set quick release axle Rep 21, 24, 25	753863	/
Kit E	1	Kit B, rep 1, 2, 3, 4, 5, 6, 7, 8, 12,11	753642	/

* Non disponible à la vente : le remplacement de ce produit nécessite un retour dans notre SAV.

* Not available for sale: the replacement of this product requires a return to our After Sales Service



Rep Rep	Quantité Quantity	Désignation / designation	Référence (x1) Reference (x1)	Kit Kit
1	1	Carter / Carter	890561	E
2	1	Moteur / Motor	890553	E
3	3	Vis CHC M4x6 / Screw CHC M4X6	890555	E/D
4	1	Rondelle de réducteur / Reducer washer	890554	E
5	1	Couronne réducteur / Reducer gear	890560	E
6	1	Ensemble porte satellite / Gear holder assembly	890558	E
7	3	1er satellite / First gear	890559	E
8	1	Rondelle AS3047 / Washer AS3047	890882	E
9	1	Transmission avec axes / Transmission with axes	890566	E
10	3	2eme satellite / second reducer gear	890562	E
11	1	Nez / Noze	/	A/B/E
12	12	Vis auto taraudeuse 3.5x16 / Screw 3,5 X 16	890673	C/E
13	1	Vis à billes 16x2 / Balls screw 16 x 2	/	A/B/E

* Non disponible à la vente : le remplacement de ce composant nécessite un retour dans notre SAV.

*Not available for sale: the replacement of this part requires a return to our After Sales Service.

Pour nous contacter / To contact us : www.virax.com / contact



Rep Rep	Quantité Quantity	Désignation / designation	Référence (x1) Reference (x1)	Kit Kit
14	1	Goupille cylindrique 6x36 / Pin 6 x 36	/	A/B/E
15	1	Chape / chape	890572	B/E
16	1	Rondelle de vis à billes / Washer Balls screw	890573	B/E
17	1	Butée à rouleaux / Roller stopper	890881	B/E
18	1	Porte galet / Roller holder	890575	B/E
19	2	Galet / Roller	889792	B/E
20	1	Agrafe / Staple	891243	B/E
21	1	Axe d'accroche rapide / Quick hook shaft	890577	B/E/D
22	1	Goupille cylindrique 4x12 / Cylindrical pin 4x12mm	890580	B/E/D
23	1	Ressort de goupille / Pin spring	890581	B/E/D
24	1	Levier d'accroche rapide V2 / Fast grip lever V2	891822	B/E/D
25	1	Ressort T4 / Spring T4	890579	B/E/D
26	1	Coque gauche / Left half body	891841	C
27	1	Gâchette / Trigger	890616	C
28	2	Ressort T3 / Spring T3	888940	C
29	1	Bouton commande / Control switch	891752	/
30	1	Anneau LED / Ring LED	891751	/
31	2	Demi-anneau / Half ring	891837	C
32*	1	Carte électronique* / electronic card*	891750*	/
33	1	Bouton déverrouillage / Unlock button	891838	C
34	1	Levier déverrouillage / Unlock lever	891839	C
35	1	Coque droite / Right half body	891842	C
36*	1	Etiquette* / Label*	891847*	/
37	1	Batterie CAS 18V 2Ah / Battery CAS 18v 2 Ah	253540	/
38	1	Chargeur CAS 240V / Charger CAS 240V	253542	/
39	1	Virabox M2X / Virabox M2X	753839	/
40	1	Pince mère 20 KN / Jaw 20 KN	753834	/
Kit A	1	Kit nez et vis à billes / noze and balls screw kit Rep 11,13,14	891020	/
KIT B	1	Kit nez et chape / noze kit Rep 3, 11,13,15,16,17,18,19,20,21,22,23,24,25.	891157	/
KIT C	1	Kit externe / External kit rep 12, 26, 35, 31, 33, 34, 28 (x2), 27.	753864	/
Kit D	1	Kit levier d'accroche rapide / Set quick release axle Rep 3, 21, 22, 23, 24, 25	753645	/
Kit E	1	Kit interne / Internal kit Kit B, rep 1, 2, 3, 4, 5, 6, 7, 8, 9, 10	753642	/

* Non disponible à la vente : le remplacement de ce composant nécessite un retour dans notre SAV.

*Not available for sale: the replacement of this part requires a return to our After Sales Service.



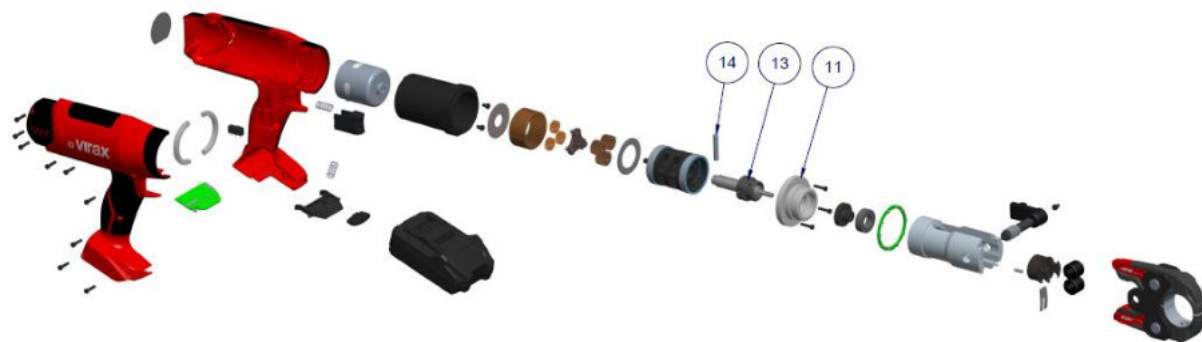
Sertisseuse M2X
Press fitting machine M2X



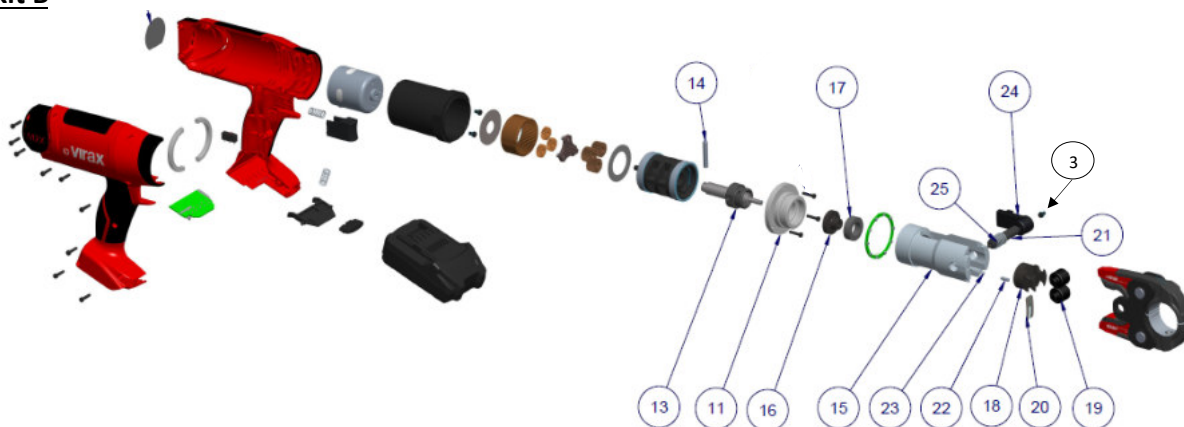
253550

253551-253552-253553-253554-253555-253556
253557-253558-253559-253560-253561-253562
253563-253564-253565-253566-253567-253568
253569

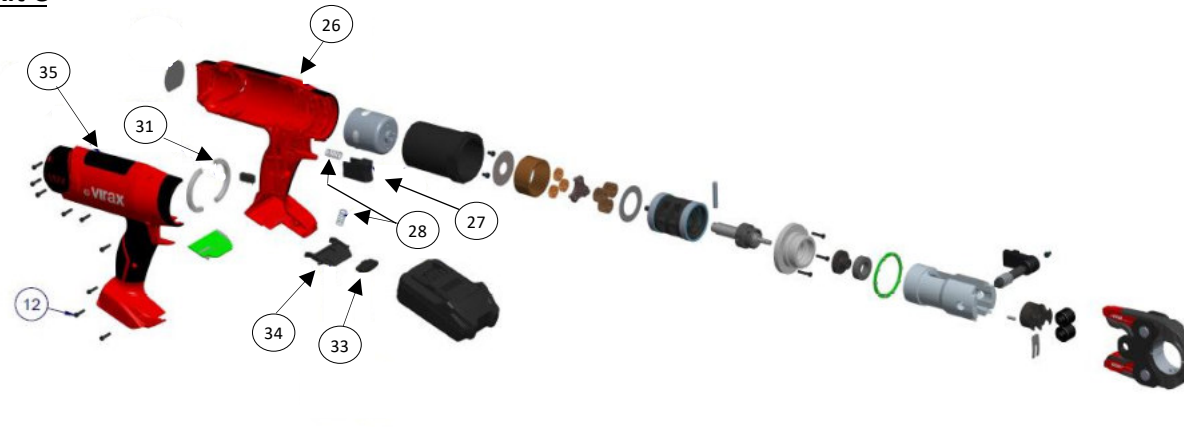
Kit A



Kit B



Kit C



* Non disponible à la vente : le remplacement de ce composant nécessite un retour dans notre SAV.
*Not available for sale: the replacement of this part requires a return to our After Sales Service.

Pour nous contacter / To contact us : www.virax.com / contact



Sertisseuse M2X
Press fitting machine M2X



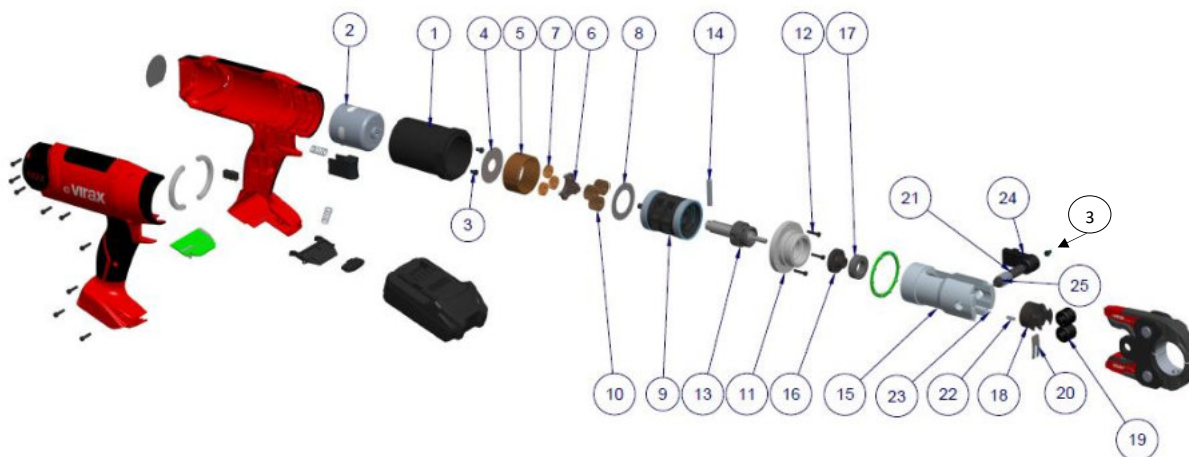
253550

253551-253552-253553-253554-253555-253556
253557-253558-253559-253560-253561-253562
253563-253564-253565-253566-253567-253568
253569

Kit D

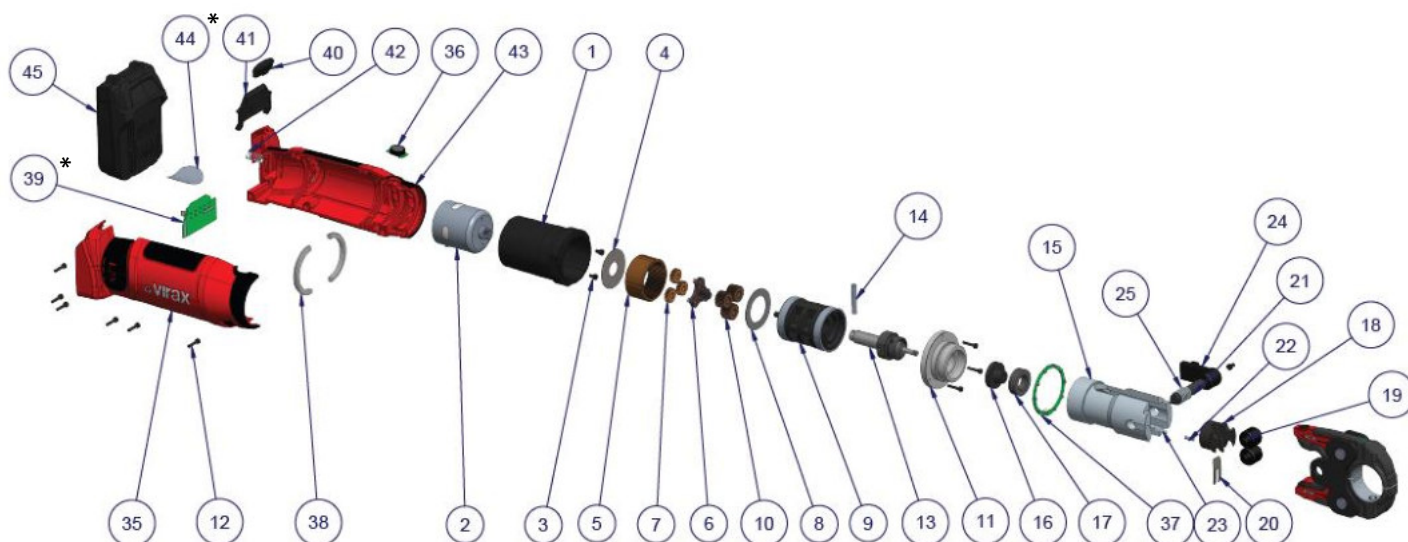


Kit E



* Non disponible à la vente : le remplacement de ce composant nécessite un retour dans notre SAV.
*Not available for sale: the replacement of this part requires a return to our After Sales Service.

Pour nous contacter / To contact us : www.virax.com / contact



Rep Rep	Quantité Quantity	Désignation / designation	Référence (x1) Reference (x1)	Kit Kit
1	1	Carter / Carter	890561	E
2	1	Moteur / Motor	890553	E
3	3	Vis CHC M4x6 / Screw CHC M4x6	890555	E/D
4	1	Rondelle de réducteur / Reducer washer	890554	E
5	1	Couronne réducteur / Reducer gear	890560	E
6	1	Ensemble porte satellite / Gear holder assembly	890558	E
7	3	1er satellite / First gear	890559	E
8	1	Rondelle AS3047 / Washer AS3047	890882	E
9	1	Transmission avec axes / Transmission with axes	890566	E
10	3	2eme satellite / second reducer gear	890562	E
11	1	Nez / Noze	/	A/B/E
12	12	Vis auto taraudeuse 3.5x16 / Screw 3,5 X 16	890673	C/E

* Non disponible à la vente : le remplacement de ce composant nécessite un retour dans notre SAV.
*Not available for sale: the replacement of this part requires a return to our After Sales Service.

Pour nous contacter / To contact us : www.virax.com / contact



Rep Rep	Quantité Quantity	Désignation / designation	Référence (x1) Reference (x1)	Kit Kit
13	1	Vis à billes 16x2 / Balls screw 16 x 2	/	A/B/E
14	1	Goupille cylindrique 6x36 / Pin 6 x 36	/	A/B/E
15	1	Chape / chape	890572	B/E
16	1	Rondelle de vis à billes / Washer Balls screw	890573	B/E
17	1	Butée à rouleaux / Roller stopper	890881	B/E
18	1	Porte galet / Roller holder	890575	B/E
19	2	Galet / Roller	889792	B/E
20	1	Agrafe / Staple	891243	B/E
21	1	Axe d'accroche rapide / Quick hook shaft	890577	B/E/D
22	1	Goupille cylindrique 4x12 / Cylindrical pin 4x12mm	890580	B/E/D
23	1	Ressort de goupille / Pin spring	890581	B/E/D
24	1	Levier d'accroche rapide V2 / Fast grip lever V2	891822	B/E/D
25	1	Ressort T4 / Spring T4	890579	B/E/D
35	1	Coque droite / Right half body	891844	C
36	1	Bouton commande / Control switch	891753	/
37	1	Anneau LED / Ring LED	891751	/
38	1	Demi-anneau / Half ring	891837	C
39*	1	Carte électronique* / electronic card*	891750*	/
40	1	Bouton déverrouillage / Unlock button	891838	C
41	1	Levier déverrouillage / Unlock lever	891839	C
42	1	Ressort T3 / Spring T3	888940	C
43	1	Coque gauche / Left half body	891843	C
44*	1	Etiquette* / Label*	891846*	/
45	1	Batterie / Battery CAS 18V LD 2Ah	253540	/
46	1	Pince mère 20 KN 20 KN	753834	/
47	1	Virabox M2X / Virabox M2X	753839	/
48	1	Chargeur CAS 240V / Charger CAS 240V	253542	/
Kit A	1	Rep 11,13,14	891020	/
Kit B	1	Rep 3, 11,13, 14,15,16,17,18,19,20,21,22,23,24,25	891157	/
Kit C	1	Kit externe rep 12, 38, 40, 41, 42, 35, 43	753865	/
Kit D	1	Kit levier d'accroche rapide Rep 21, 24, 25	753645	/
Kit E	1	Kit B, rep 1, 2, 3, 4, 5, 6, 7, 8, 9	753642	/

* Non disponible à la vente : le remplacement de ce composant nécessite un retour dans notre SAV.

*Not available for sale: the replacement of this part requires a return to our After Sales Service.



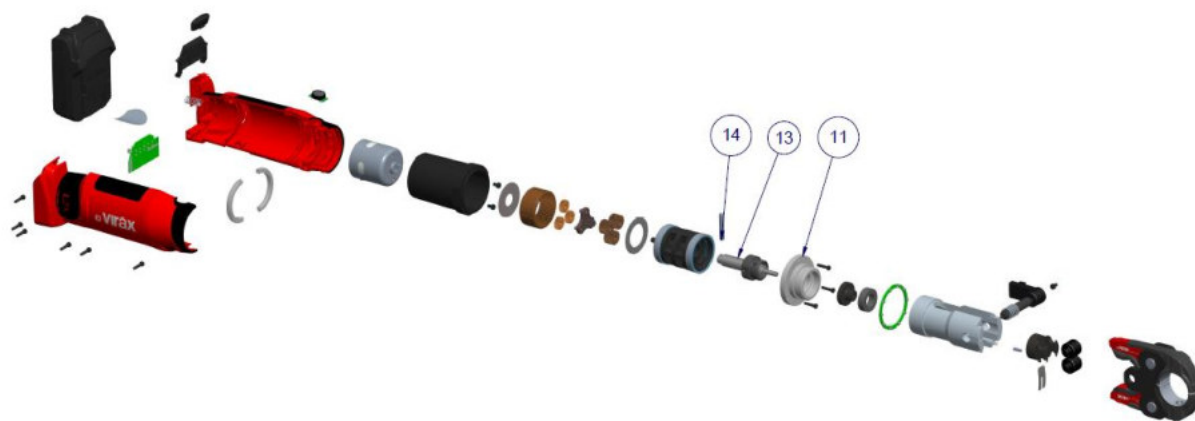
Sertisseuse L2X
Press fitting machine L2X

253570

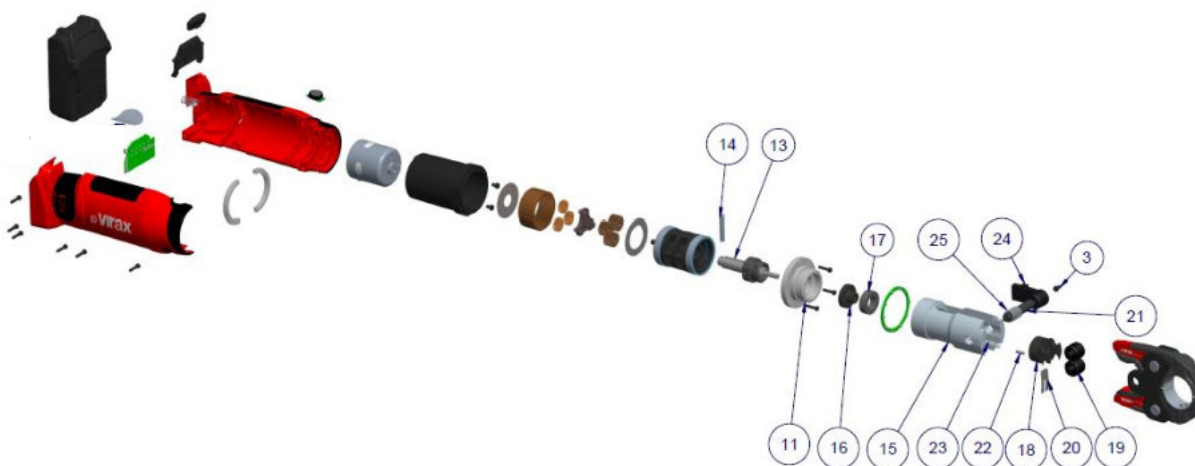
253571-253572-253574-253575-253576
253577-253579-253580-253581-253582
253584-253585-253587-253588-253587



Kit A



Kit B



Kit C



* Non disponible à la vente : le remplacement de ce composant nécessite un retour dans notre SAV.
*Not available for sale: the replacement of this part requires a return to our After Sales Service.

Pour nous contacter / To contact us : www.virax.com / contact



Sertisseuse L2X
Press fitting machine L2X

253570

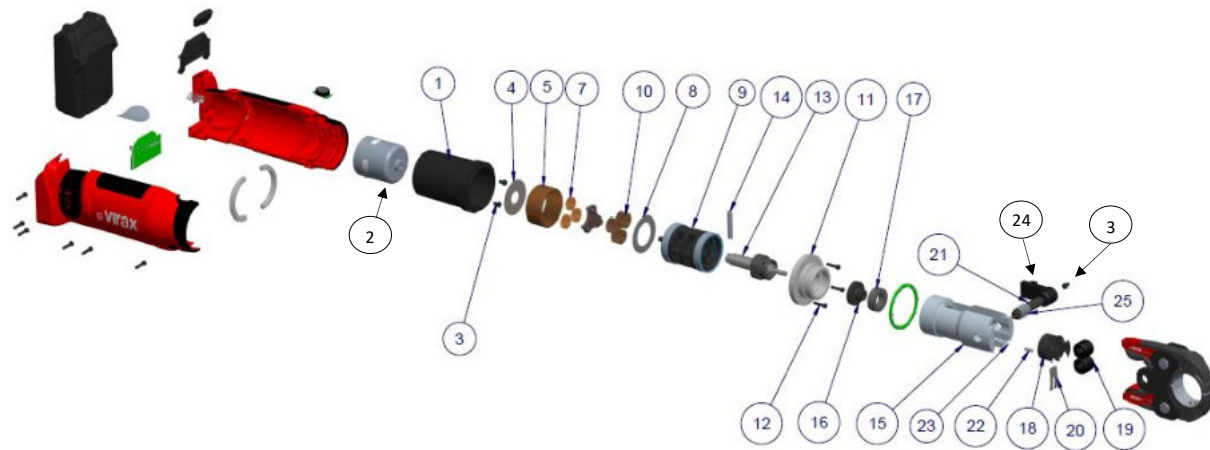
253571-253572-253574-253575-253576
253577-253579-253580-253581-253582
253584-253585-253587-253588-253587



Kit D



Kit E



* Non disponible à la vente : le remplacement de ce composant nécessite un retour dans notre SAV.
*Not available for sale: the replacement of this part requires a return to our After Sales Service.

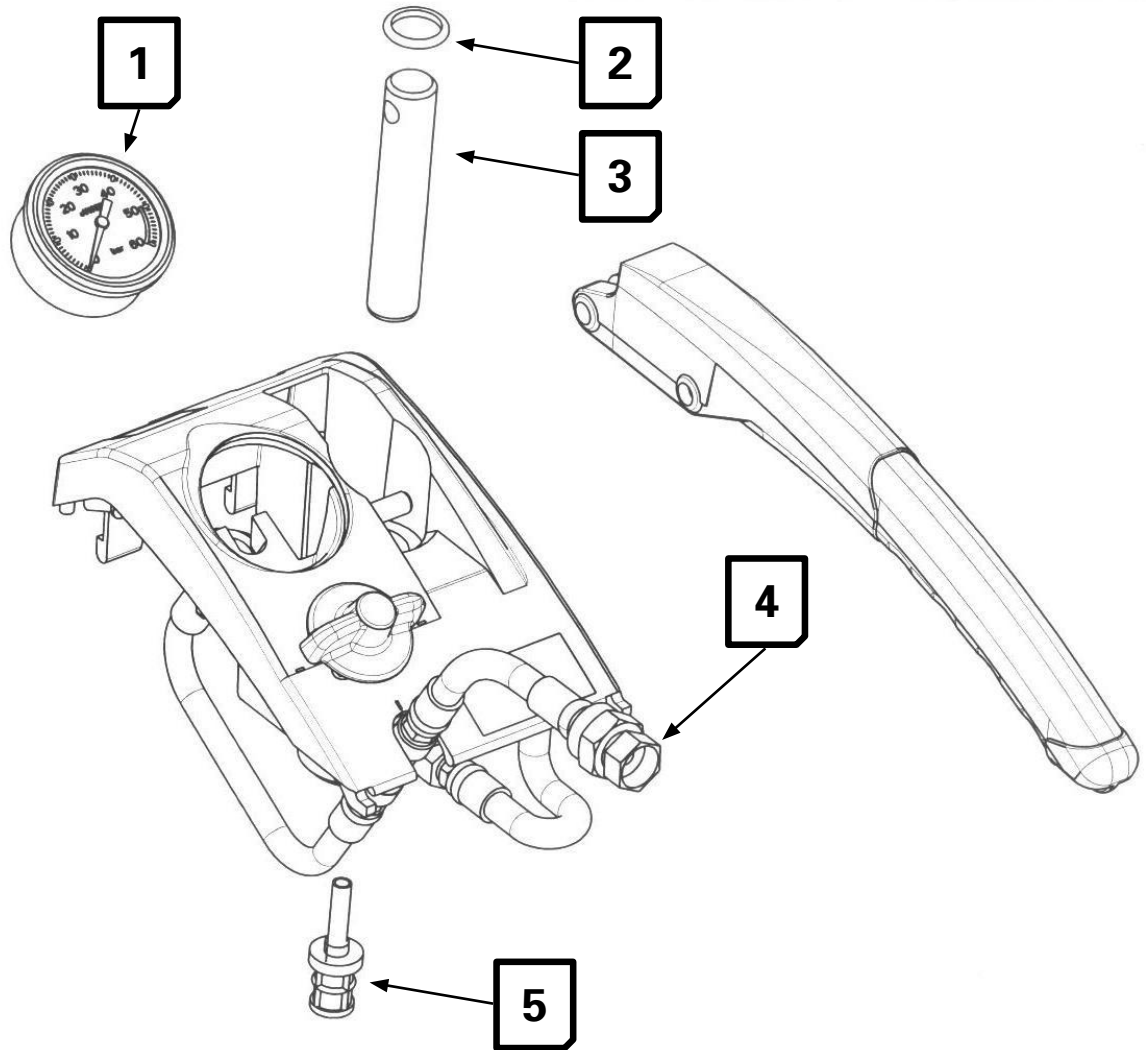
Pour nous contacter / To contact us : www.virax.com / contact



Pompe d'épreuve 25-50 Bar
Test pump

2620 05

2620 15-35

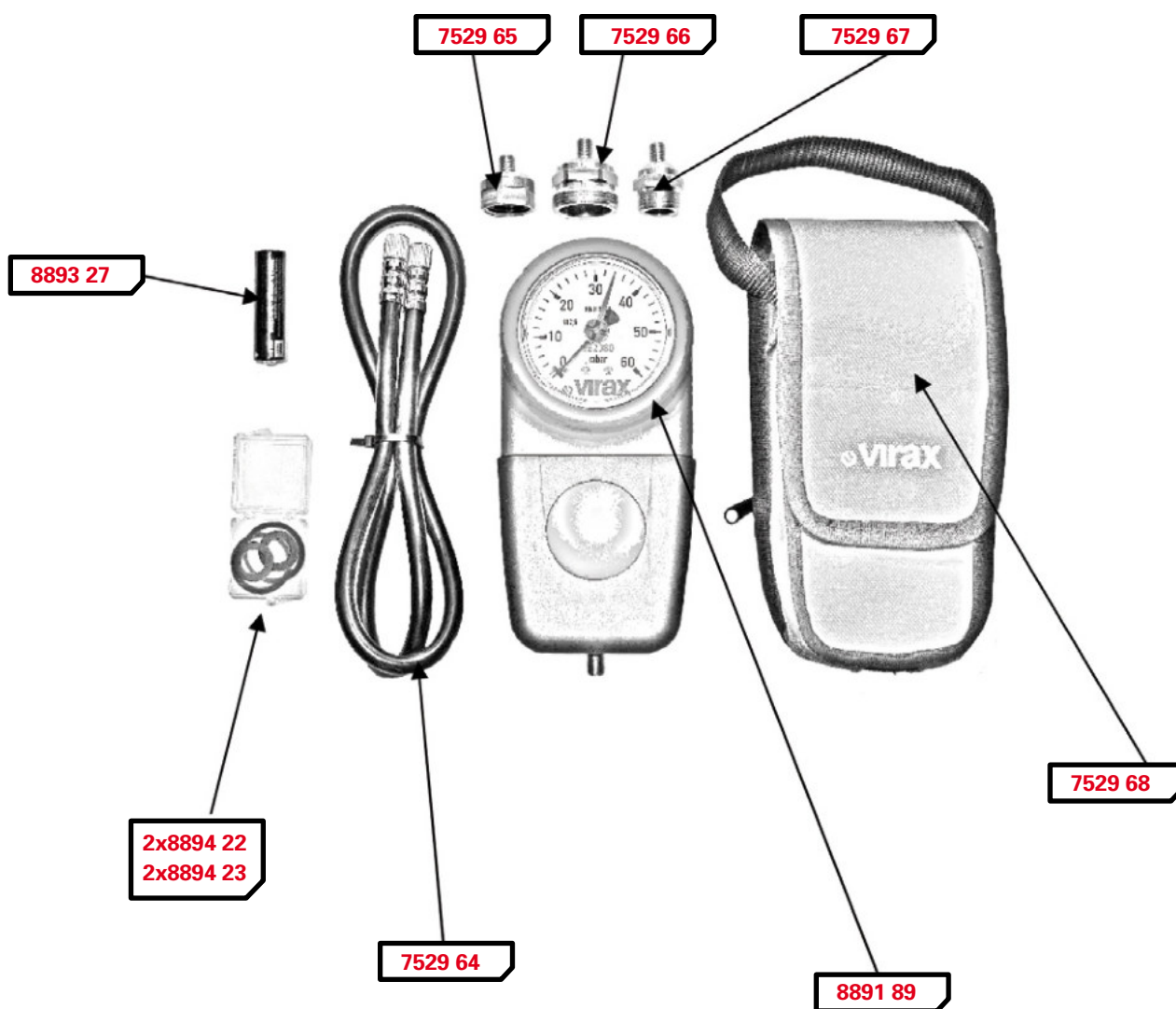


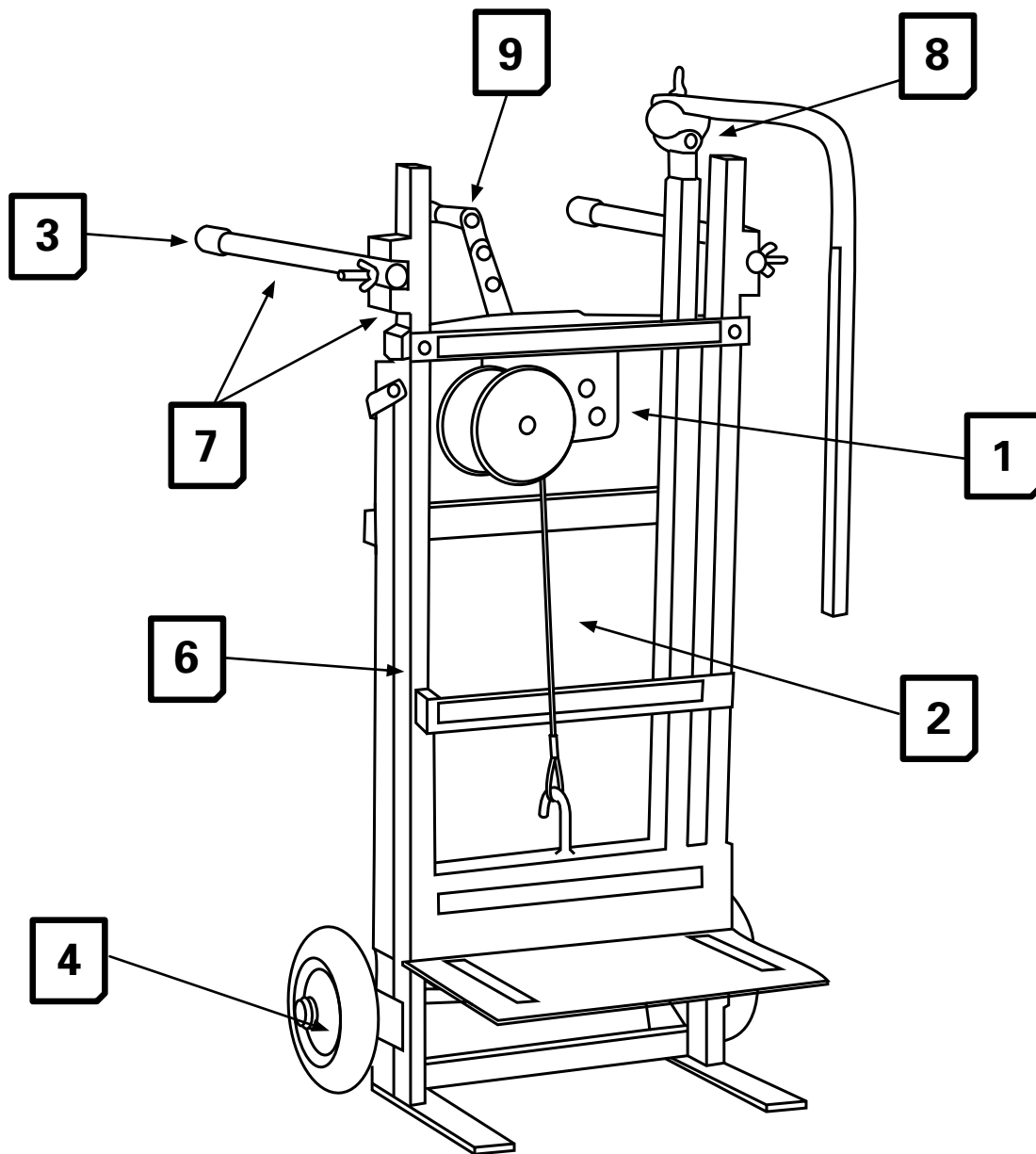
Ref.	1	2	3	4	5
2620 05	8902 77	8858 80	8858 75	8799 27	7506 31
2620 15-35	8902 76	8829 96	8829 82		



Contrôleur d'Étanchéité Gaz Gas Tightness Controller

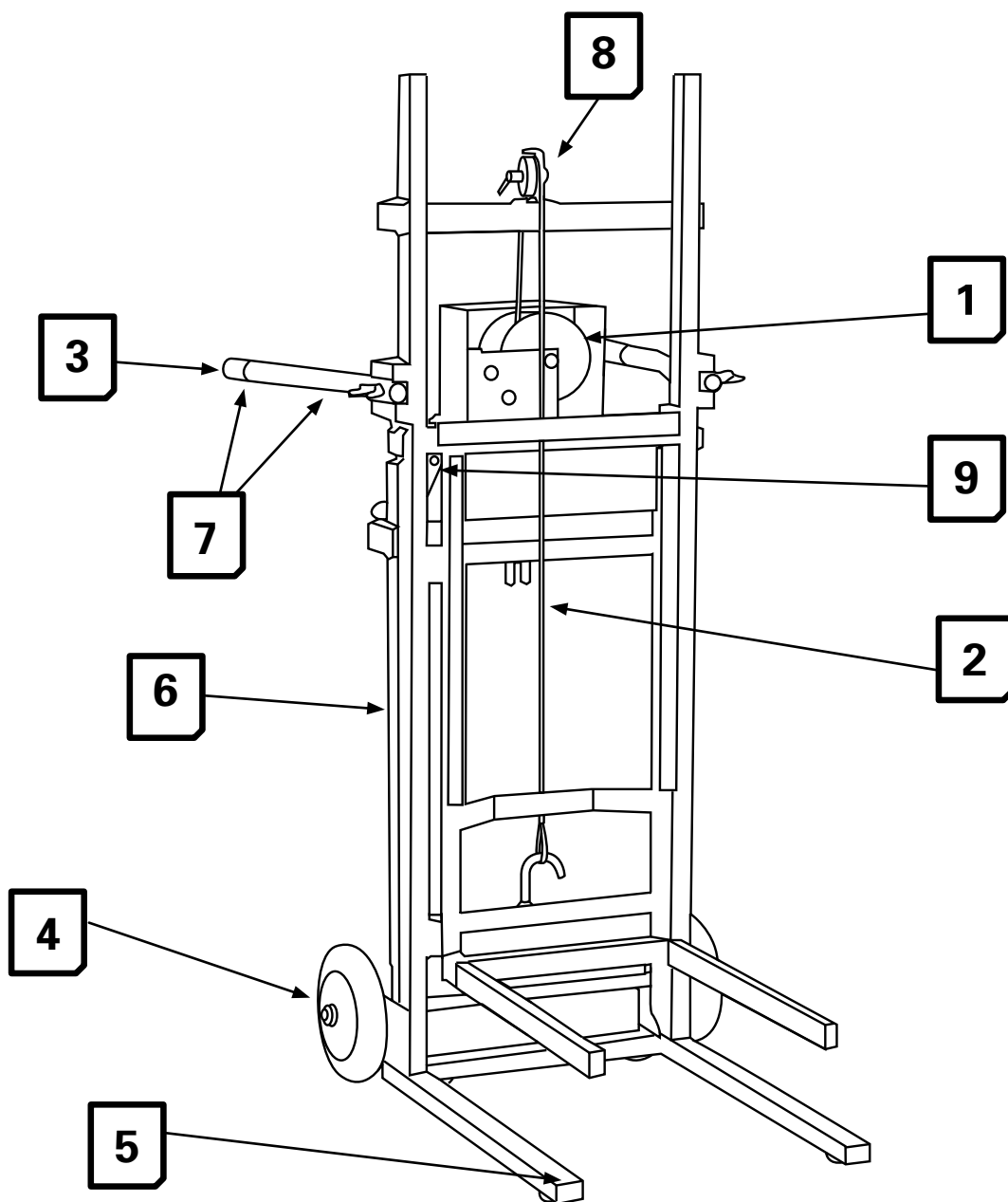
2620 80





	1	2	3	4
Ref.	7534 34	7534 36	7534 37	7534 38

	6	7	8	9
Ref.	7534 40	7534 42	7534 44	7534 45

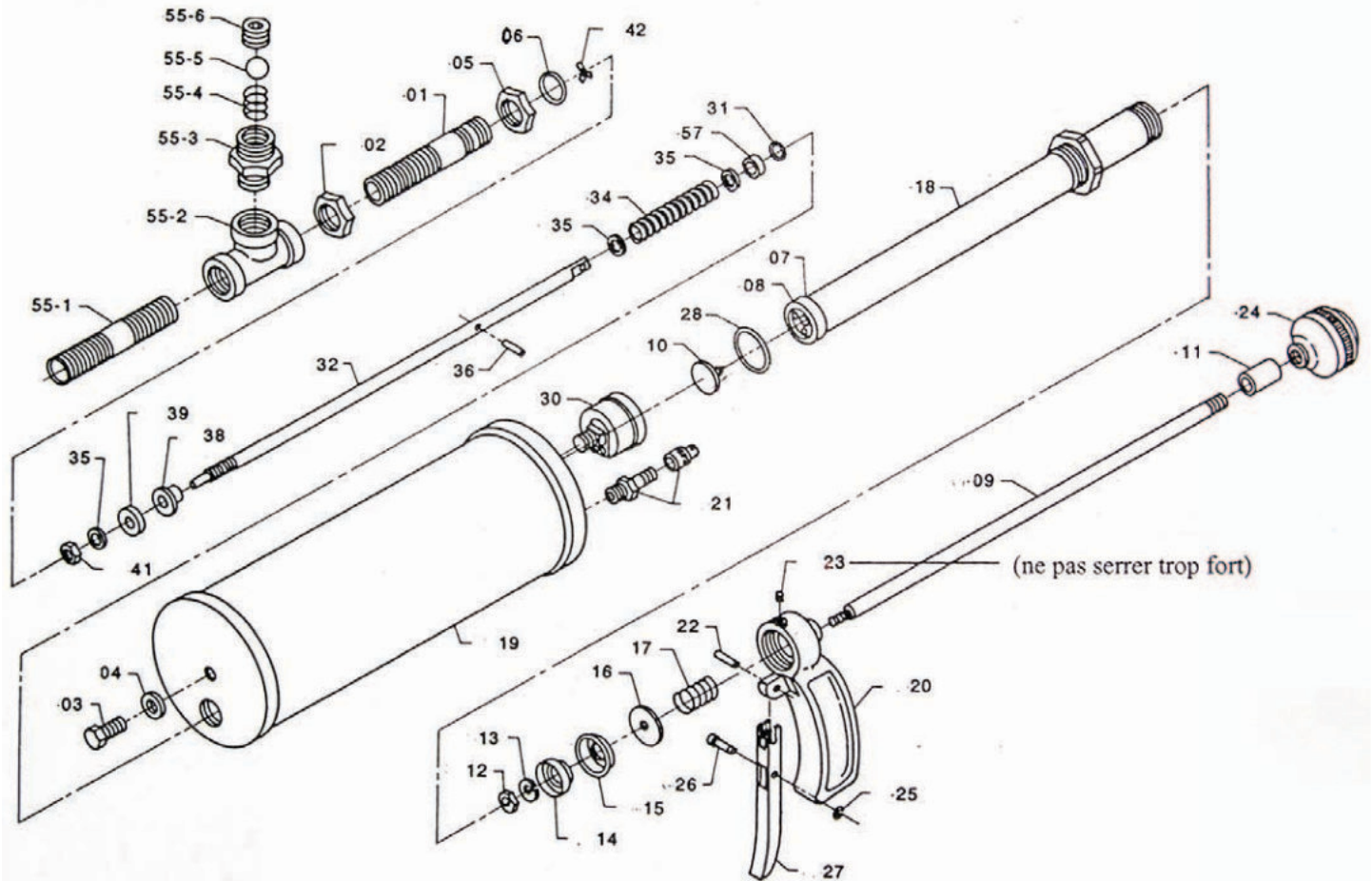


	1	2	3	4	5
Ref.	7534 34	7534 35	7534 37	7534 38	7534 39

	6	7	8	9
Ref.	7534 41	7534 42	7534 43	7534 45



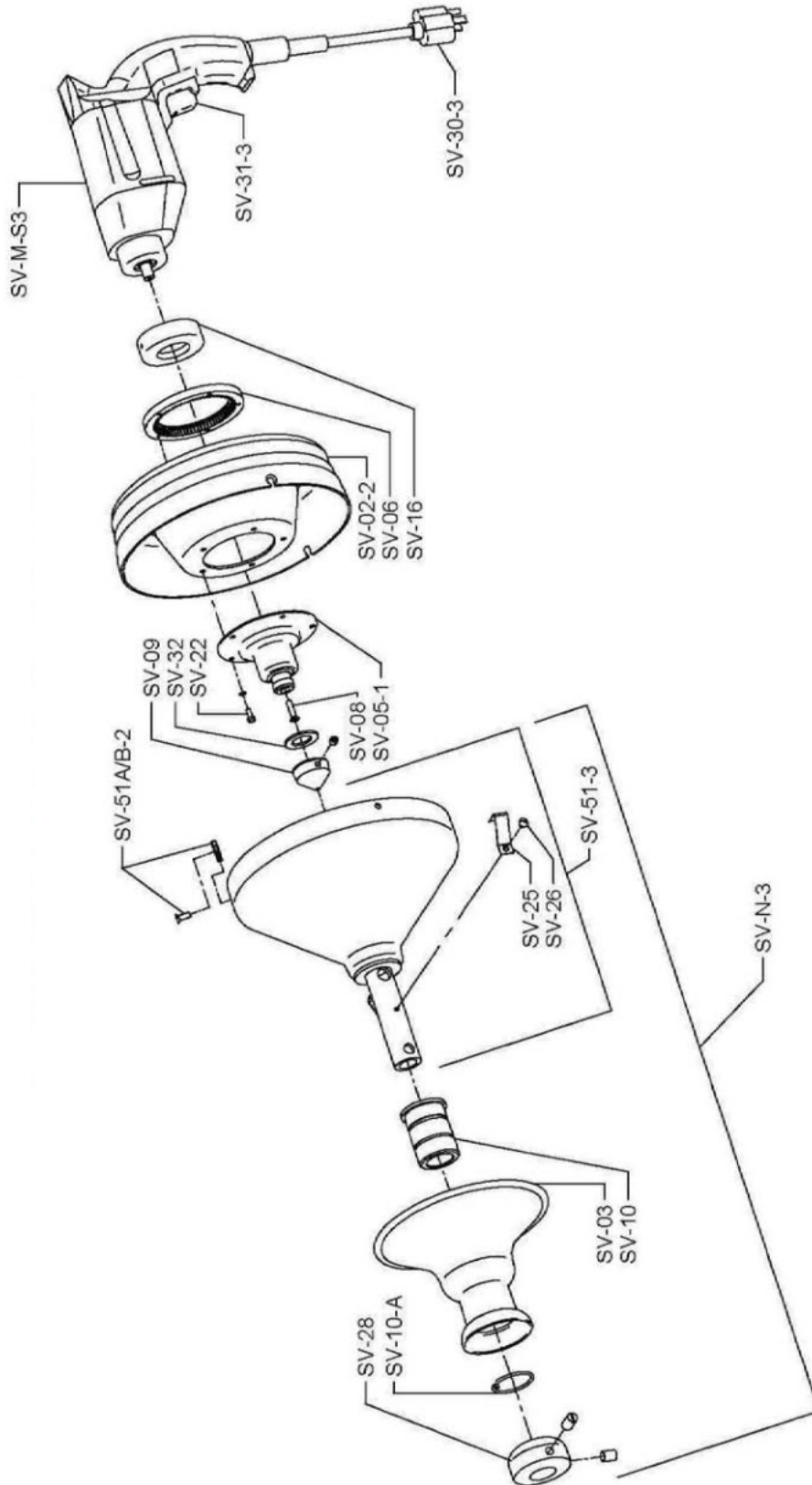
Déboucheur Revolver Pipe Cleaner Gun 2901 50



G04	G06 + 10 + 12 + 13 + 14 + 15 + 25 + 26 + 28 + 31 + 34 + 39	G55-1 + 55-2 55-3 + 55-4 55-5 + 55-6	G15	G30
7529 39	7529 38	7529 40	7512 49	7529 41



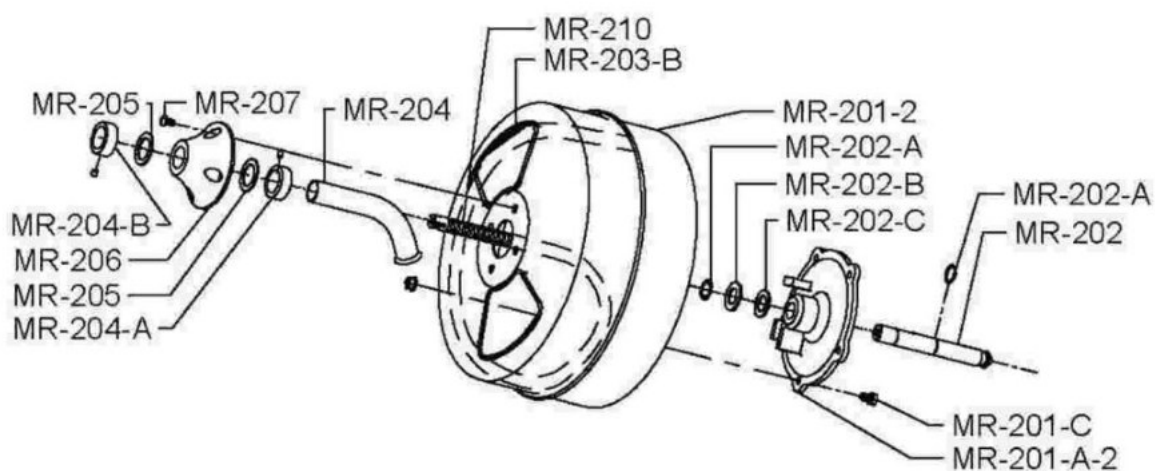
Déboucheur VAL 35
Pipe Cleaner VAL 35
2910 00





Déboucheur VAL 80
Pipe Cleaner VAL 80

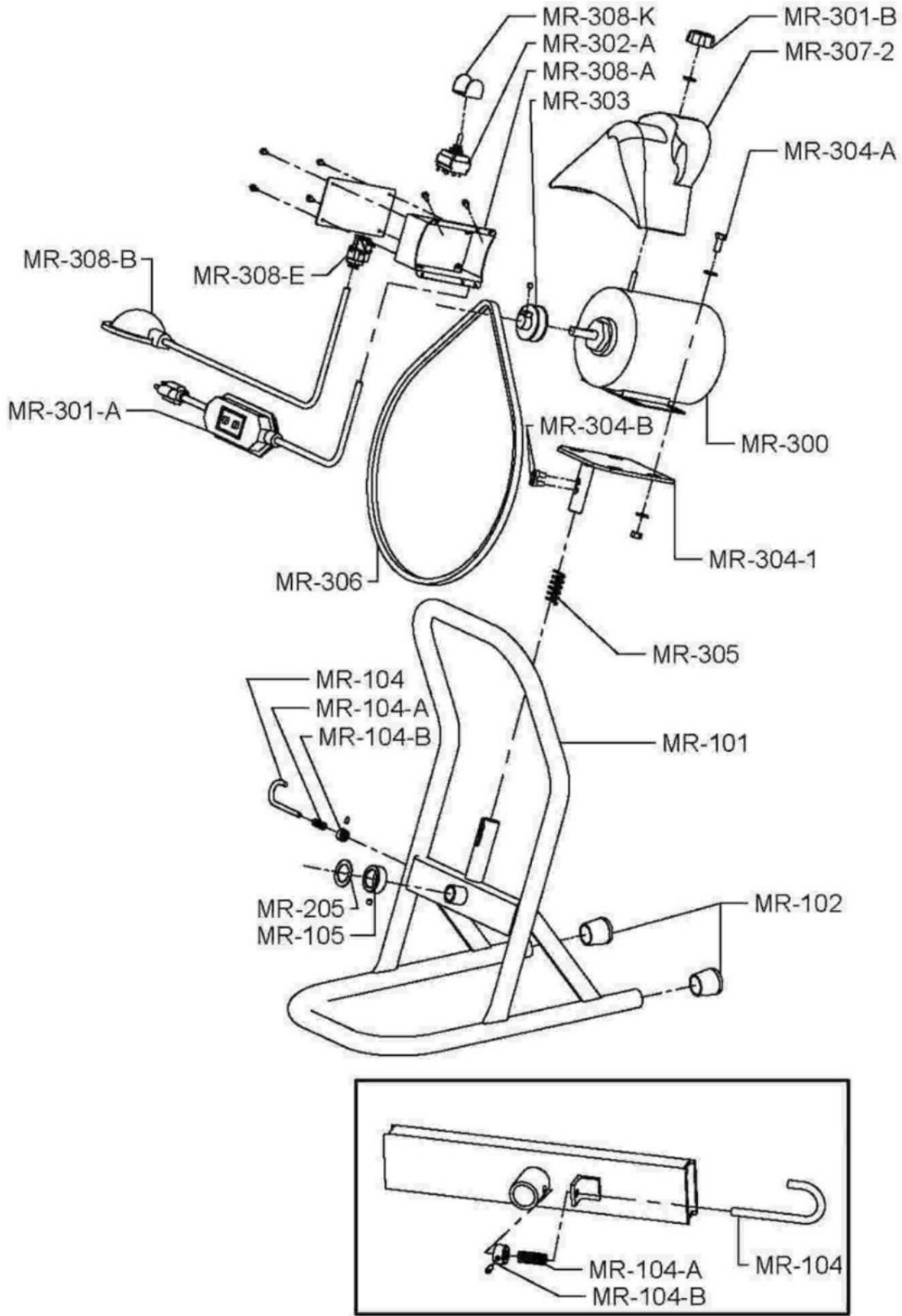
2912 00

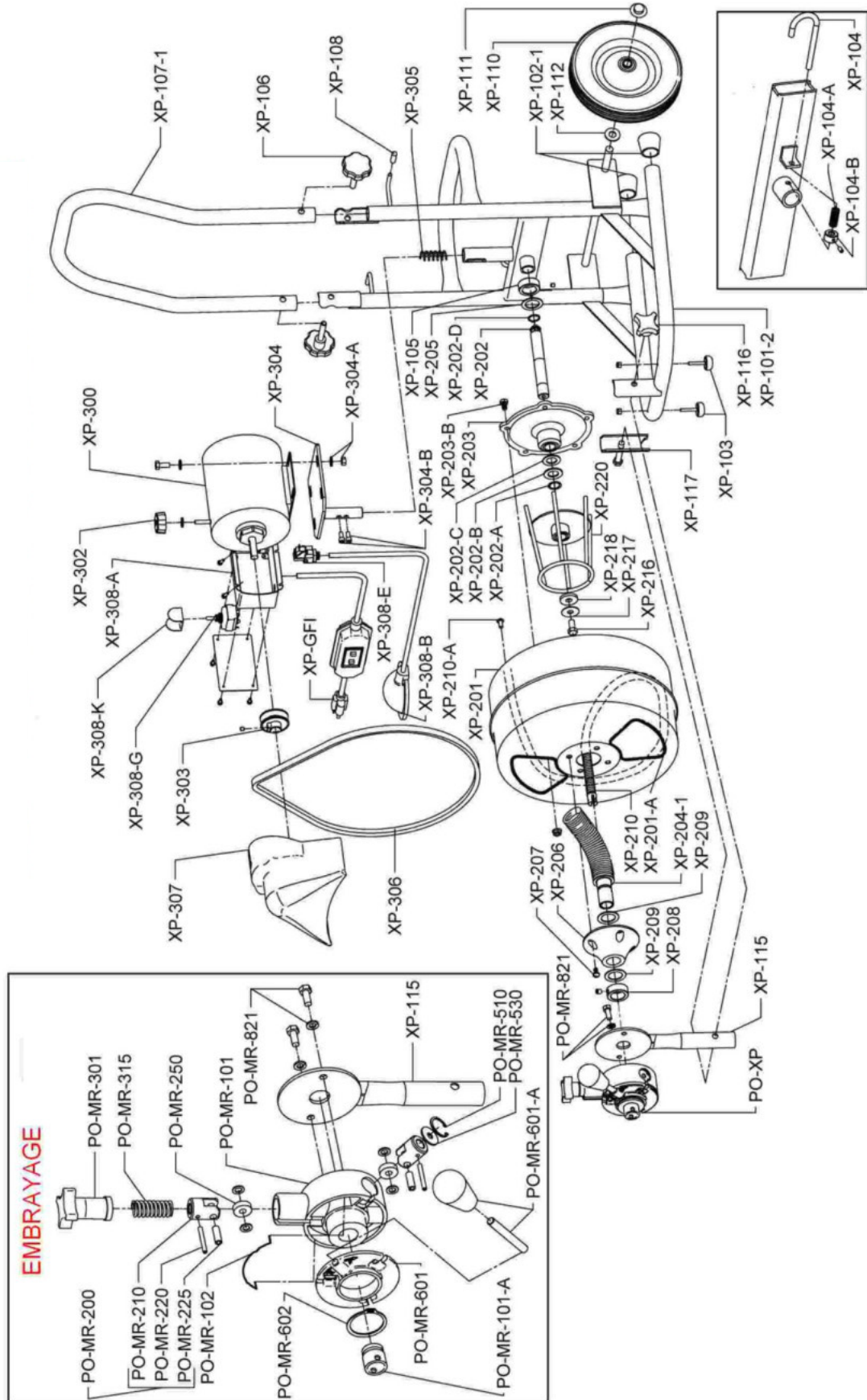




Déboucheur VAL 80 Pipe Cleaner VAL 80

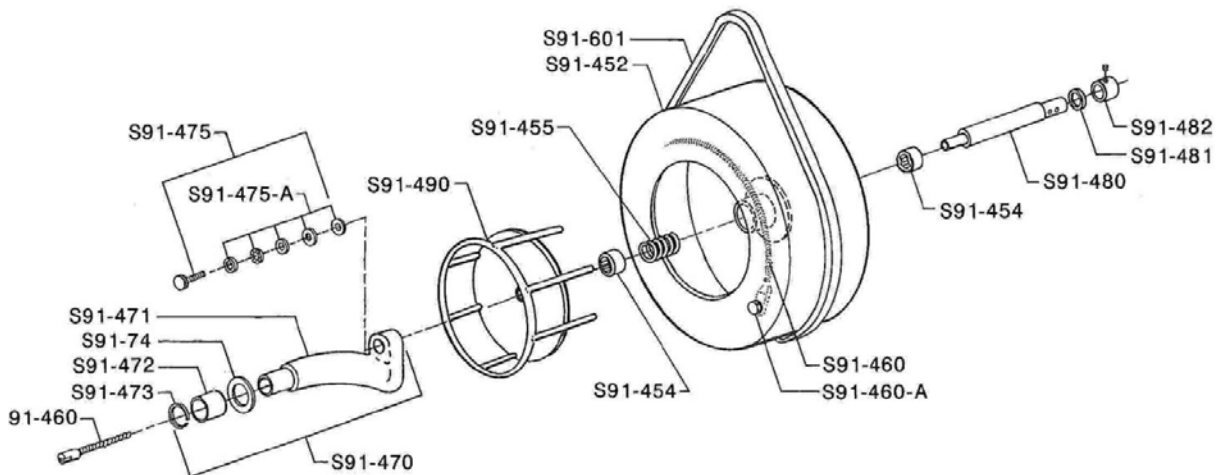
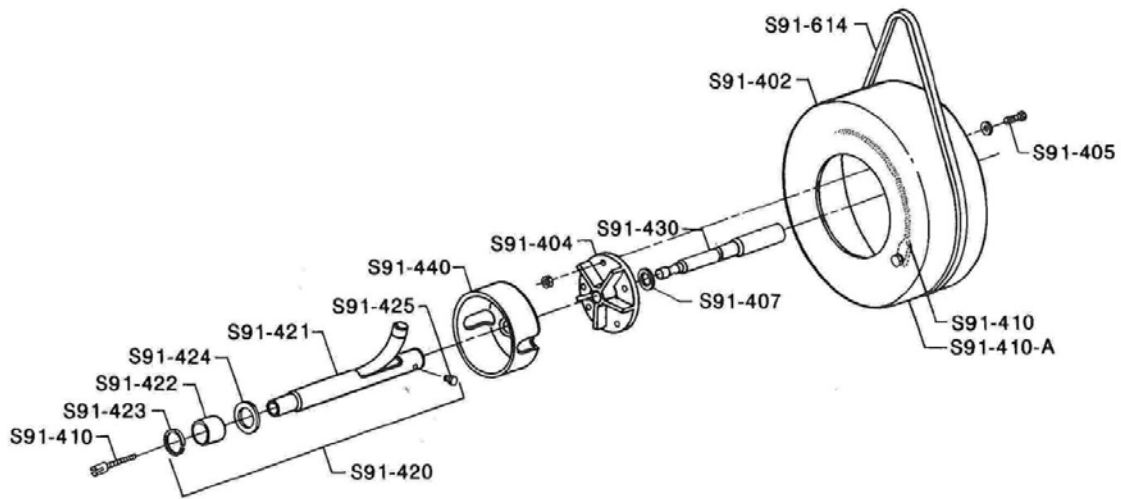
2912 00

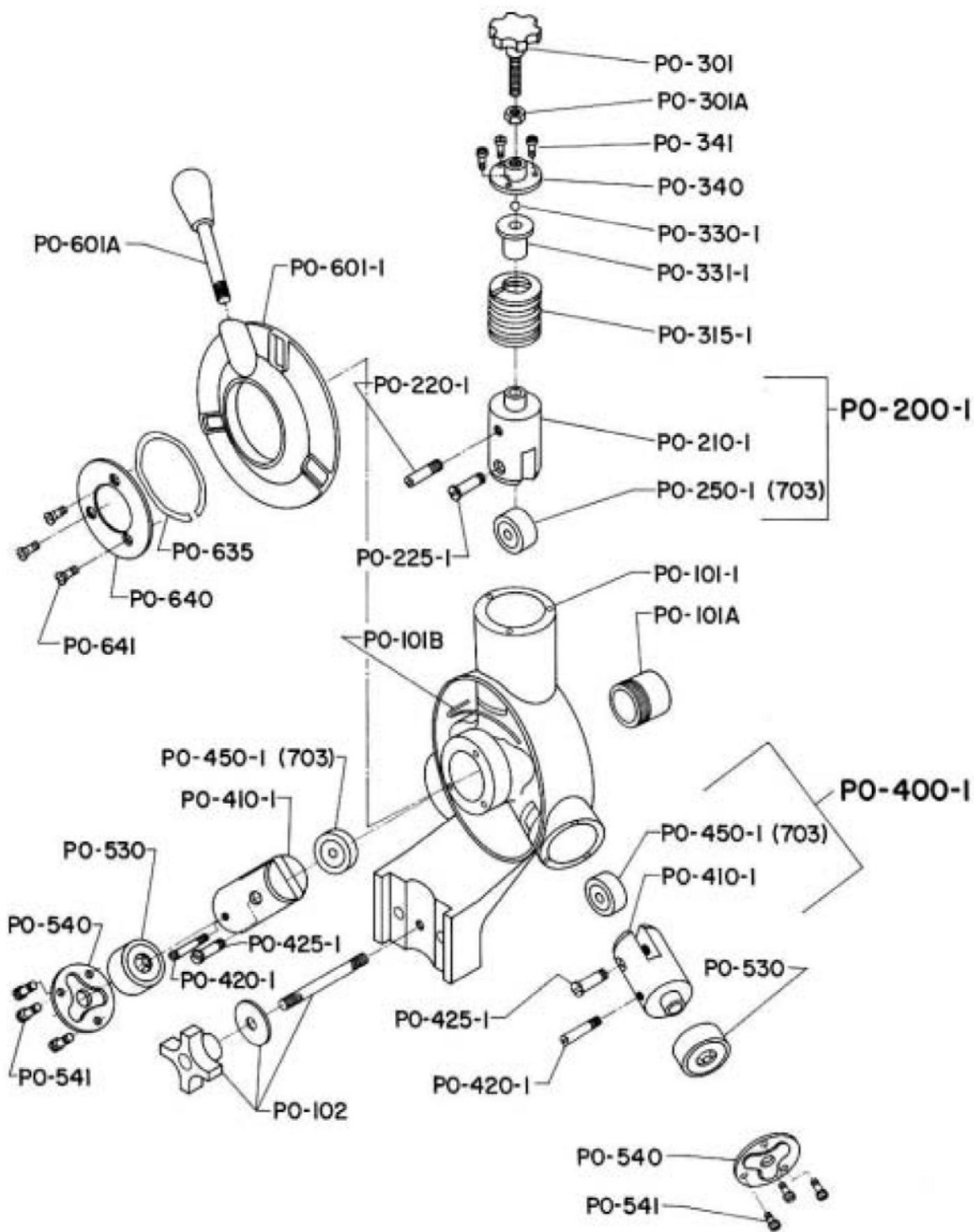






Déboucheur VAL 90 Pipe Cleaner VAL 90 2920 30

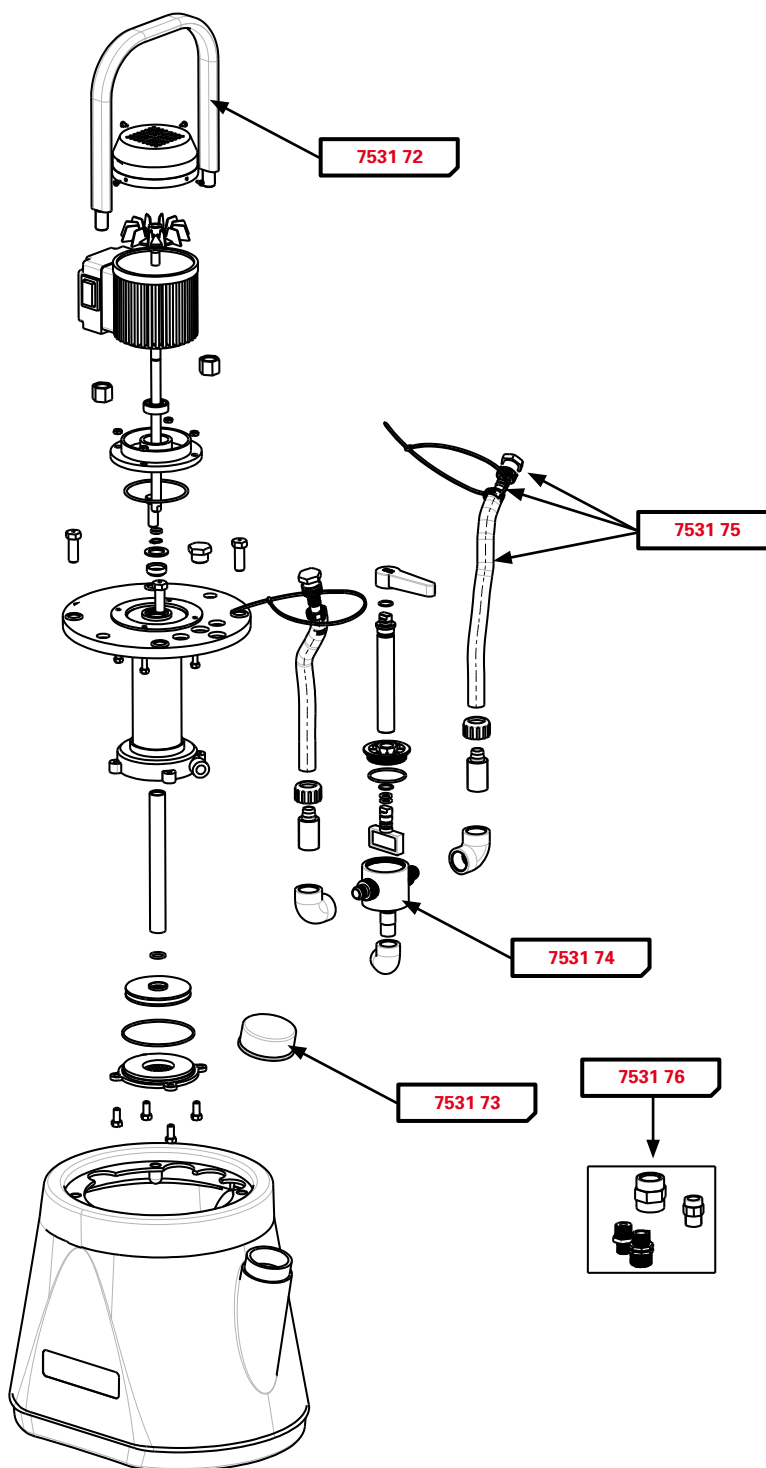






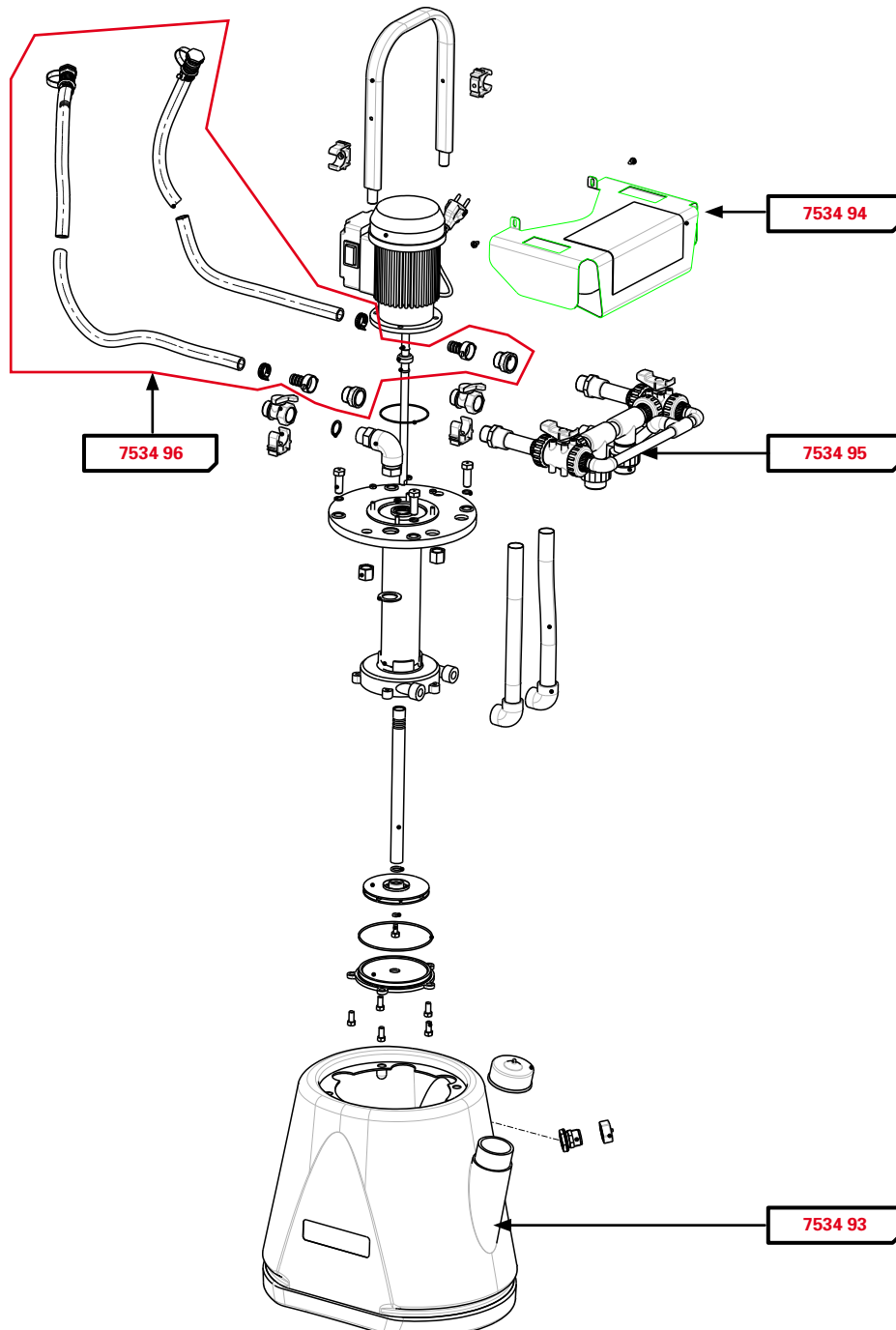
Pompe à détartrer
Descaling pump

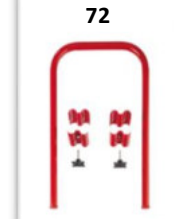
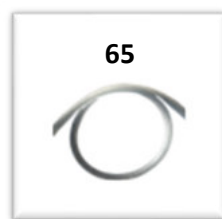
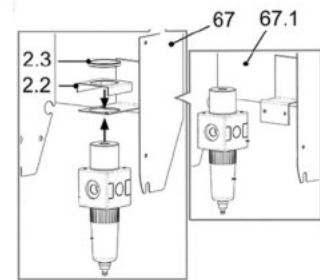
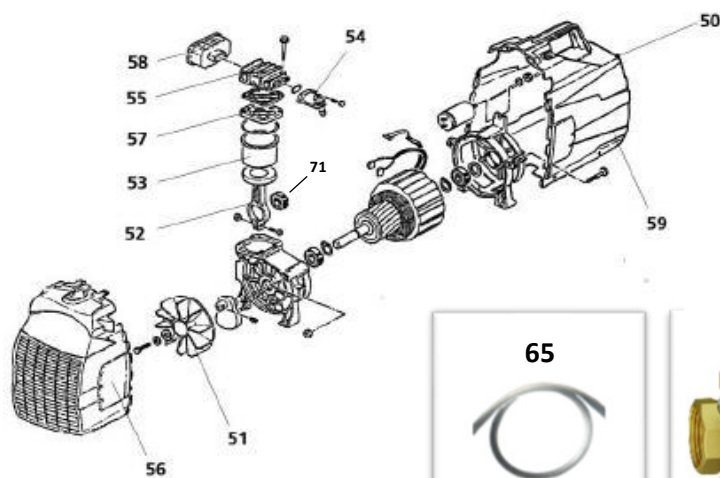
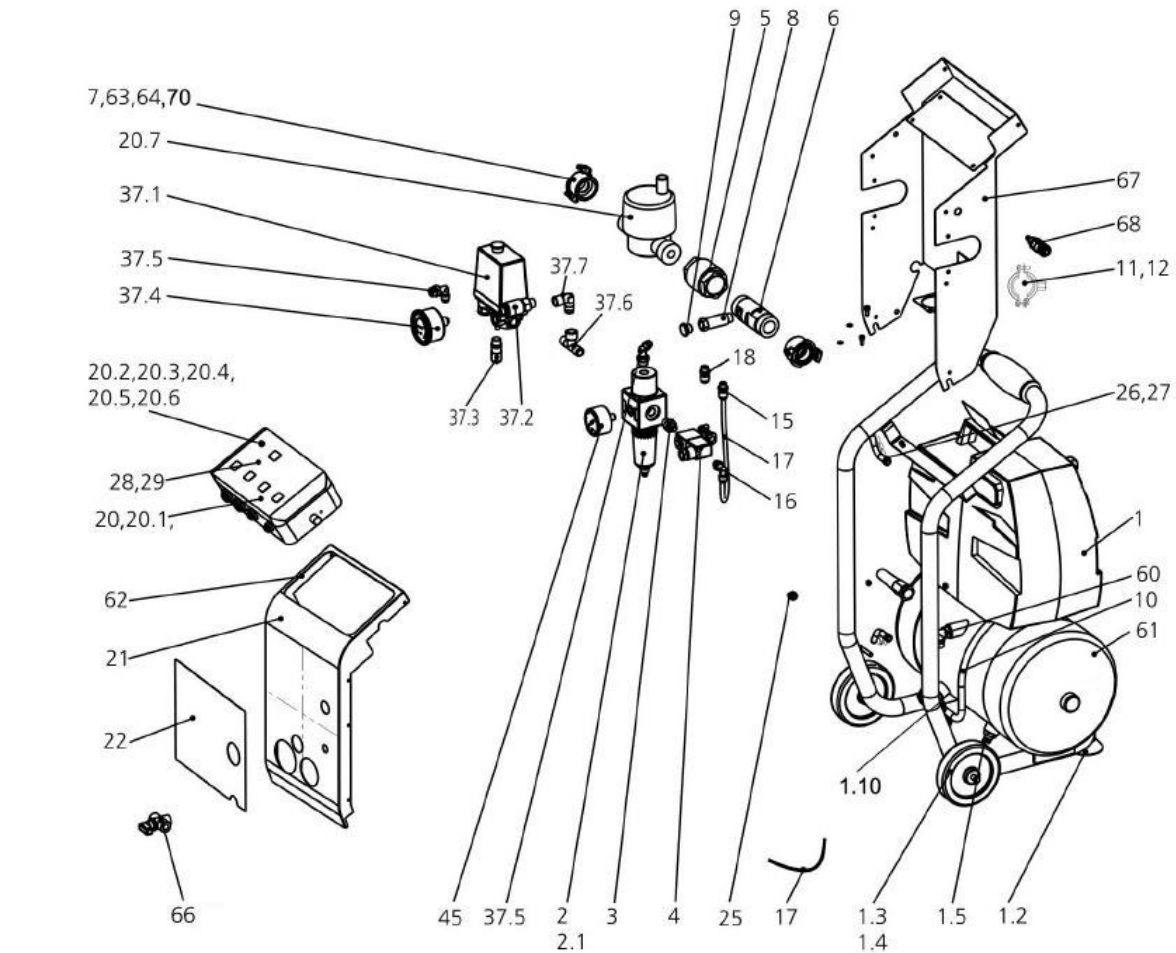
2950 00





Pompe à désembouer
Sludge remover
2950 20





* Non disponible à la vente : le remplacement de ce produit nécessite un retour dans notre SAV.
*Not available for sale: the replacement of this product requires a return to our After Sales Service.

Pour nous contacter / To contact us : www.virax.com / contact



Rep Rep	Quantité Quantity	Désignation / designation	Référence (x1) Reference (x1)	Kit Kit
1	1	Compresseur / Compressor	753196	/
1.2	2	Amortisseur de vibrations / Vibration damper	891500	/
1.3	1	Roue / Wheel	753640	/
1.4	1	Circlips / circlips		
1.5	2	Robinet à bille / Ball valve	753198	/
1.8	1	Raccord 3/8" / connector 3/8"	753199	/
1.9	1	Raccord rotatif à coude 1/8" / Rotary elbow fitting 1/8"	753200	/
1.10	1	Clapet anti-retour / No return valve	753201	/
2	1	Réducteur de pression avec cuve / Pressure reducer with tank	891501	/
2.1	1	Cuve seule / Tank only	891502	/
		Cuve seule (après 6/2021) / Tank only (after 6/2021)	891824	/
2.2	1	Rondelle M36x1.5 / pressure regulator washer	754018	/
2.3	1	Écrou M36x1,5 / panel nut M36X1,5	754017	/
3	1	Raccord m/m / Fitting M/M	753204	/
4	1	Électrovanne / Solenoid valve	753205	/
5	1	Valve de contrôle / Check valve	753206	/
6	1	Raccord air/eau / Divider	753207	/
7	2	Partie fileté 1" / Threaded part 1"	753208	/
8	1	Extension fileté / Threaded extension	753209	/
9	1	Bouchon d'étanchéité / Plug with sealing	753210	/
10	1	Tuyau complet / Manifold pipe	753211	/
11	1	Collier de serrage / Pipe clamp	753212	/
12	1	Vis m8 / Screw M8	753213	/
15	1	Raccord g 1/8" / Threaded union G 1/8"	753214	/
16	2	Raccord l g 1/8" / Threaded union L G 1/8"	753215	/
17	1	Tuyau 6x1,2x1700 / PA hose 6x1,2x1700	753216	/
18	1	Raccord / Restrictor	753217	/
20	1	Boitier électrique complet / Electronic box complet	753254	/
20.2	1	Boitier / Housing	753256	/
20.3	1	Cordon alimentation / Power cord with PRCD	753238	/
20.4	1	Passage de câble m16x1,5 / Cable gland with nut M16x 1,5	753218	/
20.5	1	Câble avec prise / Cable with plug valve	753219	/
20.6	1	Câble / Cable	753220	/
20.7	1	Compteur d'eau / Water cycle counter	891503	/
21	1	Carter avant / Front casing	891370	/
22	1	Étiquette avant / Front label	753253	/
25	2	Gaine type kt 5/11/8 3/8 / Cable sleeve type KT 5/11/8 3/8	753222	/
26	2	Attache / Retainer	753223	/
27	2	Écrou m6 / Hexagon nut M6	753224	/

* Non disponible à la vente : le remplacement de ce produit nécessite un retour dans notre SAV.

*Not available for sale: the replacement of this product requires a return to our After Sales Service.



Rep Rep	Quantité Quantity	Désignation / designation	Référence (x1) Reference (x1)	Kit Kit
28	1	Carte électronique / <i>electronic card</i>	753225	/
29	1	Interface / <i>Keyboard circuit board</i>	753226	/
37.1	1	Pressostat / <i>Condor switch</i>	753227	/
37.2	1	Embrayage d'air comprime / <i>Compressed air clutch</i>	753228	/
37.3	1	Valve de securite 8,5 bars / <i>Safy valve 8,5 bars</i>	753229	/
37.4	1	Manomètre 0-12/16 bars / <i>Manometer 0-12/16 Bars</i>	891368	/
37.5	2	Raccord rapide 1/4" / <i>Quick connector ¼"</i>	753230	/
37.6	1	Raccord t / <i>T-fitting</i>	753231	/
37.7	1	Raccord l / <i>Angle fitting ¼"</i>	753232	/
45	1	Manomètre 0 - 12 bars / <i>Manometer 0-12 bars</i>	891372	/
50	1	Interrupteur de surcharge / <i>Overload switch</i>	753233	/
51	1	Hélice ventilateur / <i>Fan blade</i>	891505	/
52	1	Piston / <i>Piston</i>	753234	/
53	1	Cylindre / <i>Cylinder sleeve</i>	753235	/
54	1	Collecteur / <i>Manifold</i>	891504	/
55	1	Culasse / <i>Cylinder face plate</i>	753237	/
56	1	Carter grille moteur / <i>Motor grill housing</i>	891373	/
57	1	Soupape / <i>Valve plate</i>	753239	/
58	1	Filtre à air / <i>Air filter</i>	753240	/
59	1	Capot moteur / <i>Engine cover</i>	891375	/
60	1	Attache / <i>Angle fitting</i>	753241	/
61	1	Logo auto-adhésif / <i>Self adhesive logo</i>	753242	/
62	1	Contour panneau de contrôle / <i>Control panel contour</i>	891369	/
63	4	Couplage de tuyau geka / <i>Geka hose coupling</i>	753243	/
64	4	Collier de serrage / <i>Hose clamp</i>	753244	/
65	1	Tuyau de connexion / <i>Connection hose</i>	753245	/
66	1	Vanne 3 voies / <i>3 way ball valve</i>	753246	/
67	1	Carter arriere / <i>Cover plate</i>	753247	/
67.1	1	Carter arrière (nouveau FR) / <i>Cover plate (new regulator)</i>	754019	/
68	1	Raccord kdks 4 nw5 / <i>Coupling socket KDKS</i>	753248	/
70	1	Robinet / <i>Ball valve</i>	753249	/
71	1	Roulement skf 6203-2rsh / <i>Ball bearings SKF 6203-2RSH</i>	754016	/
72	1	Ensemble poignée réhausse / <i>Enhanced handle set</i>	753778	/
73	1	Vanne 4 voies / <i>4 way valve</i>	295060	/
/	2	Tuyau pvc 1,5m / <i>PVC hose</i>	753250	/
/	2	Raccord 3/4" / <i>Fitting ¾"</i>	753251	/
/	2	Collier de serrage 21,8 / <i>Hose clamp 21,8</i>	753252	/
/	1	Kit virafal connect / <i>Virafal connect kit</i>	753255	/

* Non disponible à la vente : le remplacement de ce produit nécessite un retour dans notre SAV.

*Not available for sale: the replacement of this product requires a return to our After Sales Service.



Déboucheur VAL 35E Pipe Cleaner VAL 35E 2910 01

